



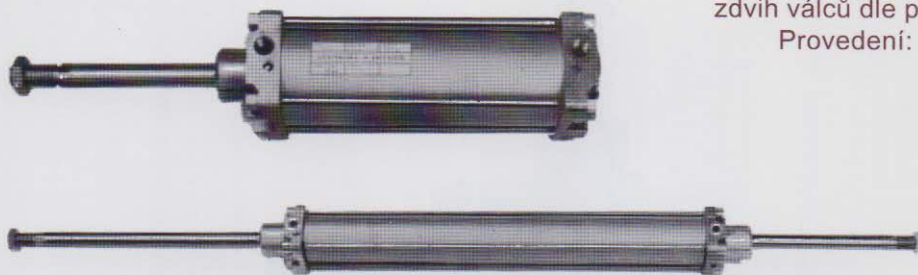
# PNEUMATICKĚ PRVKY

STRÁNSKÝ A PETRŽÍK

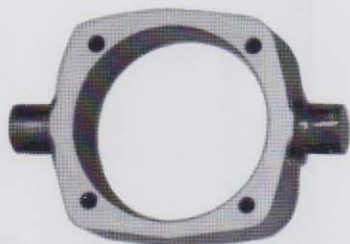


## VÝROBNÍ PROGRAM PNEUMATICKÉ VÁLCE

v západní normě DIN ISO 6431 a 6432  
zdvih válců dle požadavků zákazníka  
Provedení: - jednočinné, dvojčinné  
- seřiditelné tlumení  
koncových poloh  
- s magnetickým pístem  
- s pneumatickou brzdou  
- s průběžnou pístnicí



## ÚCHYTNÉ PRVKY



objímka válce



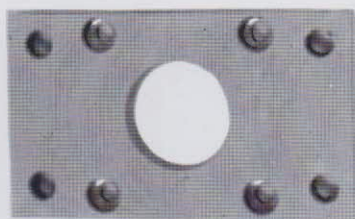
třmen



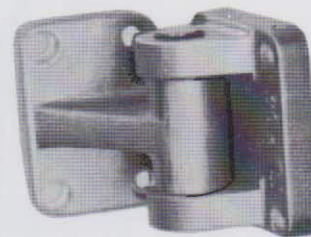
oko na pístnici



vidlice na pístnici



příruba



vidlice a oko válce

## OVLÁDACÍ PRVKY

Škrtcí ventil ; Ruční ventil 5/2 6 1/4" ; 3/2 6 1/4" ; Logický člen 6 1/4"

## ŠROUBENÍ a HADIČKY

Šroubení v potřebném sortimentu 6 1/8", 1/4", 3/8", 1/2"  
Hadičky 6x1, 8x1, 10x1, 12x1,5 mat. Pa

## ZAJIŠŤUJEME

Dodávky kompletních pneumatických obvodů

# STRÁNSKÝ A PETRŽÍK

Legionářská 561, 544 18 Dvůr Králové nad Labem  
telefon: 0437/2254 · 0437/2287 · telefax 0437/2274



**PNEUMATICKÝ VÁLEC  
JEDNOČINNÝ S  
VRATNOU PRUŽINOU**  
Ø 20 - 100 mm

Ø pístu	STANDARTNÍ ZDVIH	ZDVIH MIN. - MAX.	VYSOUVACÍ SÍLA PŘI PRAC. TL. 0,6MPa
20	10, 25, 50	1 až 50	188 N
25	10, 25, 50	1 až 50	295 N
32	10, 25, 50	1 až 50	482 N
40	10, 25, 50	1 až 50	754 N
50	10, 25, 50, 70	1 až 70	1178 N
63	10, 25, 50, 70	1 až 70	1870 N
80	10, 25, 50, 70	1 až 70	3016 N
100	10, 25, 50, 70	1 až 70	4 713 N

**TECHNICKÉ PARAMETRY**

Pracovní tlak	0,6 MPa
Max. tlak	1,2 MPa
Pracovní teplota	-20 + + 80°C
Pracovní médium	upravený stlačený vzduch
Zdvih	1 - 50 mm (do Ø 40)
	1 - 70 mm (do Ø 100)
pracovní poloha	libovolná

**Provedení:**

- přední a zadní čelo: - dural s povr. úpravou ELOX (PVJ - 20,25)
- zinková slitina (PVJ - 32)
- elektron mořený
- pracovní válec: trubka, mat. 42 44 13.31
- pístnice: broušená ocel, tyč tvrdochrom, CK45 (C45)
- vedení pístnice: "KU" pouzdro (mimo PVJ-32)
- těsnící elementy: pryž 3158 (na přání ECOPUR)
- jednočinné válce nemají tlumení koncových poloh
- příslušenství: matice na pístnici matice M22x1,5 (PVJ-20,25)
- úchytné prvky: viz str. 3.0
- zástavbové rozměry: viz str. 1.1

**VRATNÁ SÍLA PRUŽINY (N)**

Ø PÍSTU	ZDVIH 10 mm		ZDVIH 25 mm		ZDVIH 50 mm		ZDVIH 70 mm	
	min.	max.	min.	max.	min.	max.	min.	max.
20	33	36	29	36	23	36	-	-
25	80	95	59	95	24	95	-	-
32	142	160	116	160	71	160	-	-
40	140	168	108	168	42	168	-	-
50	157	177	128	177	79	177	39	177
63	183	201	145	201	98	201	54	201
80	199	220	167	220	115	220	73	220
100	387	436	314	436	193	436	97	436

**OBJEDNÁVACÍ ČÍSLA:**

**TYP VÁLCE**

- bez magnet. pístu = 116
- s mag. pístem = 117

**PRŮMĚR VÁLCE**

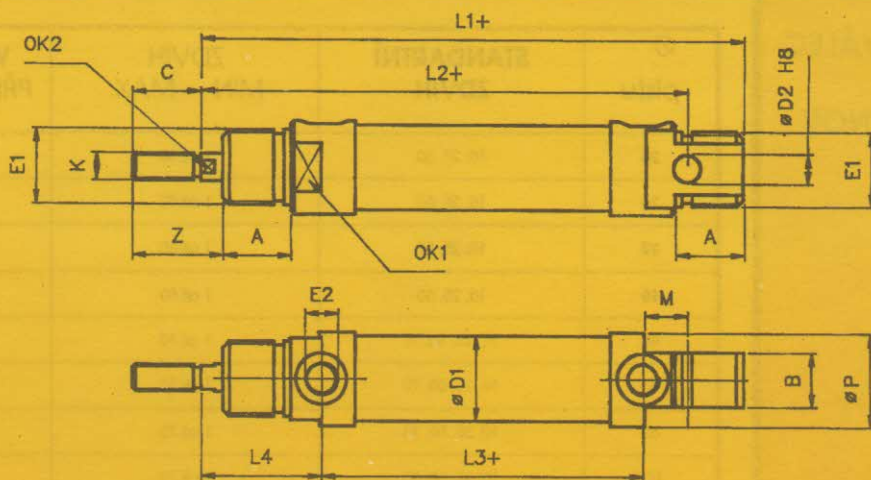
- Ø 20 = 04
- 25 = 05
- 32 = 06
- 40 = 07
- 50 = 08
- 63 = 09
- 80 = 10
- 100 = 11

**XXX XX XX**

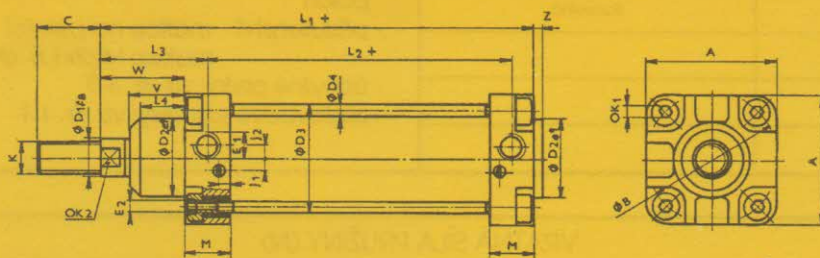
**ZDVIH VÁLCE**

- zvláštní zdvih: 116 xx/zdvih
- standartní zdvih mm 10 = 00
- 25 = 01
- 50 = 02
- 70 = 03





Ø PÍSTU	A	B	C	D <sub>1</sub>	E <sub>1</sub>	E <sub>2</sub>	L <sub>1</sub>	L <sub>2</sub>	L <sub>3</sub>	L <sub>4</sub>	OK <sub>1</sub>	OK <sub>2</sub>	M	K	D <sub>2</sub>	P	Z
20	20	16	20	25	M22 x1,5	G1/8"	115	98	56	35,5	24	7	12	M8	8	27,5	27
25	20	16	22	30	M22 x1,5	G1/8"	120	104	60	38	27	9	12	M10 x1,25	8	27,5	30



Ø	B	D <sub>1</sub>	D <sub>2</sub>	D <sub>3</sub>	D <sub>4</sub>	A	C	E <sub>1</sub>	E <sub>2</sub>	L <sub>1</sub>	L <sub>2</sub>	L <sub>3</sub>	L <sub>4</sub>	OK <sub>1</sub>	OK <sub>2</sub>	M	K	V	W	Z	H	J <sub>1</sub>	J <sub>2</sub>
32	44	12	30	36	5	45	22	G1/8"	M5	97	37	43	13	6	10	26	M10 x1,25	16	27	4	5	6,5	5
40	54	14	35	45	5	52	24	G1/4"	M5	129	61	49	15	6	12	32	M12 x1,25	20	30	5	5	9	5
50	63,5	18	40	55	6	62	32	G1/4"	M6	128	61	55	15	8	16	22	M16 x1,5	31	44	6	6	11	3
63	79	18	40	70	6	73	32	G 3/8"	M6	128	71	44	15	8	16	26	M16 x1,5	18	31	6	6	10	6
80	100	22	48	86	8	90	43	G 3/8"	M8	159	89	59	22	14	18	28	M20 x1,5	29	45	6	10	8	10
100	122	22	55	108	8	115	43	G1/2"	M8	171	87	70	20	14	18	32	M20 x1,5	38	54	7	16	15	11

Pozn.: U provedení jednočinných válců s mag. pístem platí stejné zástavbové rozměry jako pro standardní dvojitěné válce s magnetem.



**PNEUMATICKÝ VÁLEC  
DVOJČINNÝ**  
Ø PÍSTU 20, 25 mm  
DIN ISO 6432

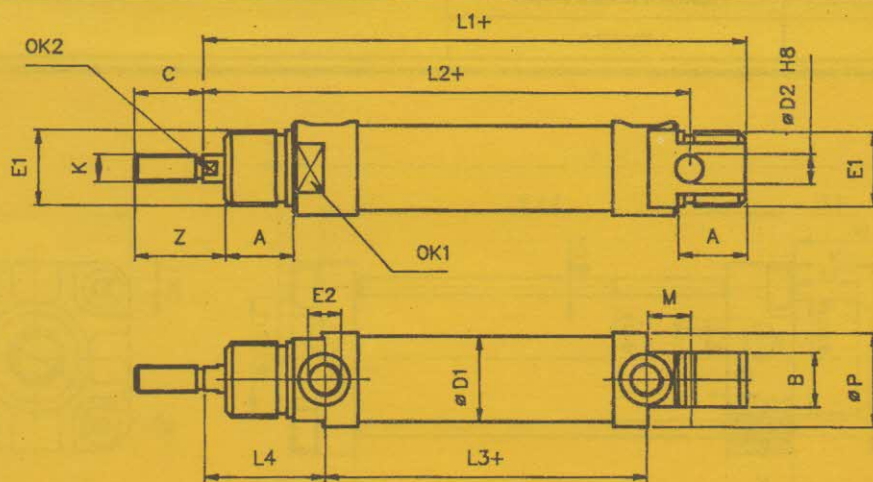
Ø PÍSTU	síla při pracovním tlaku 0,6 MPa		hmotnost v Kg	
	vysouvací	zasouvací	základní	pro 10 mm zdvihu
20	188 N	158 N	0,15	0,009
25	295 N	248 N	0,25	0,017

**TECHNICKÉ PARAMETRY**

Pracovní tlak	0,6 MPa
Max. tlak	1,2 MPa
Pracovní teplota	-20 + 80°C
Pracovní médium	upravený stlačený vzduch
Zdvih	1 - 300 mm (Ø 20)
	1 - 500 mm (Ø 25)
pracovní poloha	libovolná
pracovní médium	upravený stlačený vzduch
délka tlumení	Ø 25 = 15 mm

**Provedení:**

- čelo a víko: dural s povrchovou úpravou eloxování
- pracovní válec: trubka, mat. 42 44 13.31
- pístnice: broušená ocel, tyč tvrdochrom, CK 45 (C45)
- vedení pístnice: "KU" pouzdro
- těsnící elementy: pryž 3158 (na přání ECOPUR)
- koncové polohy tlumeny vloženými plastovými kroužky, mat. vulkolan (Ø 20)
- příslušenství: matice na pístnici matice M22 x 1,5
- možnost seřiditelného tlumení konc. poloh (Ø25)



Ø PÍSTU	A	B	C	D <sub>1</sub>	E <sub>1</sub>	E <sub>2</sub>	L <sub>1</sub>	L <sub>2</sub>	L <sub>3</sub>	L <sub>4</sub>	OK <sub>1</sub>	OK <sub>2</sub>	M	K	D <sub>2</sub>	P	Z
20	20	16	20	25	M22 x1,5	G 1/8"	123	106	64	35,5	24	7	12	M8	8	27,5	27
20 (magnet)	20	16	20	25	M22 x1,5	G 1/8"	140	123	81	35,5	24	7	12	M8	8	27,5	27
25	20	16	22	30	M22 x1,5	G 1/8"	131	115	71	38	27	9	12	M10 x1,25	8	27,5	30
25 (magnet)	20	16	22	30	M22 x1,5	G 1/8"	144	128	84	38	27	9	12	M10 x1,25	8	27,5	30

**OBJEDNÁVACÍ ČÍSLA:**

**XXX XX XX**

**Typ válce**

- s oboustranným tlumením = 104
- s oboustr. tl. a mag. pístem = 108
- s průběžnou pístnicí a oboustr. tlum. = 111
- s průběž. pístnicí, oboustr. tlum. a mag. pístem = 114

**ZDVIH VÁLCE**

- standardní zdvih: mm
- 25 = 01    160 = 06
- 50 = 02    200 = 07
- 80 = 03    250 = 08
- 100 = 04    300 = 09
- 125 = 05

**Ø VÁLCE**

- Ø 20 = 04
- Ø 25 = 05



**PNEUMATICKÝ  
VÁLEC  
DVOJČINNÝ**  
Ø PÍSTU 32, 40, 50,  
63, 80, 100 mm  
DIN ISO 6431

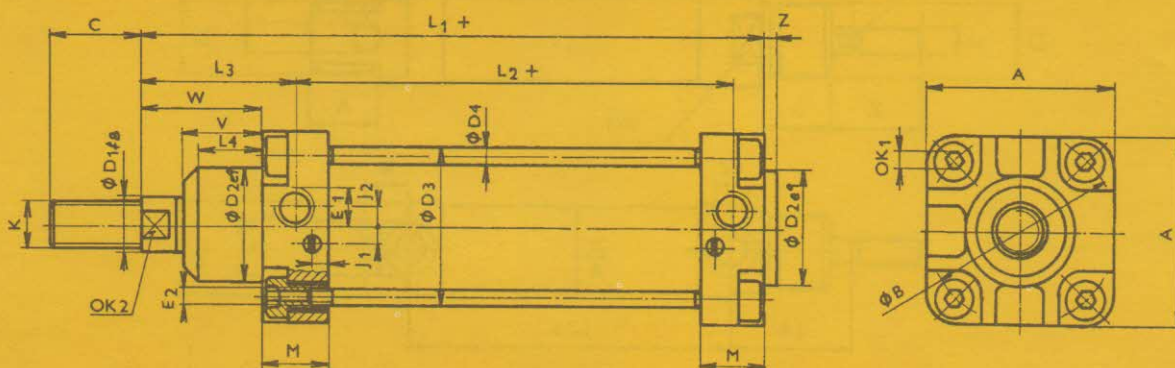
Ø PÍSTU	síla při pracovním tlaku 0,6 MPa		hmotnost v Kg	
	vysouvací	zasouvací	základní	pro 10 mm zdvihu
32	482 N	415 N	0,83	0,021
40	754 N	662 N	0,79	0,025
50	1178 N	1025 N	0,85	0,04
63	1870 N	1717 N	0,94	0,05
80	3015 N	2720 N	1,95	0,075
100	4713 N	4484 N	3,28	0,093

**TECHNICKÉ PARAMETRY**

Pracovní tlak	0,6 MPa
Max. tlak	1,2 MPa
Pracovní teplota	-20 + + 80°C
zdvih / délka tlumení	
Ø 32	max. 1000 / 18 mm
Ø 40	max. 1000 / 20 mm
Ø 50	max. 1000 / 20 mm
Ø 63	max. 1000 / 22 mm
Ø 80	max. 2000 / 25 mm
Ø 100	max. 2000 / 25 mm
Pracovní médium	upravený stlačený vzduch
Pracovní poloha	libovolná

**Provedení:**

- čelo a víko: odlitek, elektron - mořený  
Ø 32 - zinková slitina
- válec: trubka, mat. 42 44 13.31
- pístnice: broušená ocel. tyč,  
tvrdochrom, CK 45 (C45)
- vedení pístnice: "KU" pouzdro (mimo Ø 32)
- těsnící elementy: pryž 3158 (na přání ECOPUR)
- stahovací šrouby: ocel 17246
- možnost seřiditelného tlumení konc. poloh
- příslušenství: matice na pístnici
- úchytné prvky: viz str. 3.0



Ø	B	D1	D2	D3	D4	A	C	E1	E2	L1	L2	L3	L4	OK1	OK2	M	K	V	W	Z	H	J1	J2
32	44	12	30	36	5	45	22	G 1/8"	M5	106	49	43	13	6	10	26	M10 x1,25	16	27	4	5	6,5	5
32 s mag. píst.	44	12	30	36	5	45	22	G 1/8"	M5	118	61	43	13	6	10	26	M10 x1,25	16	27	4	5	6,5	5
40	54	14	35	45	5	52	24	G 1/4"	M5	142	74	49	15	6	12	32	M12 x1,25	20	30	5	5	9	5
50	63,5	18	40	55	6	62	32	G 1/4"	M6	139	72	55	15	8	16	22	M16 x1,5	31	44	6	6	11	3
63	79	18	40	70	6	73	32	G 3/8"	M6	139	82	44	15	8	16	26	M16 x1,5	18	31	6	6	10	6
80	100	22	48	86	8	90	43	G 3/8"	M8	170	100	59	22	14	18	28	M20 x1,5	29	45	6	10	8	10
100	122	22	55	108	8	115	43	G 1/2"	M8	182	98	70	20	14	18	32	M20 x1,5	38	54	7	16	15	11



**PNEUMATICKÝ VÁLEC  
DVOJČINNÝ**  
Ø PÍSTU 125, 160,  
200 mm  
DIN ISO 6431

Ø PÍSTU	síla při pracovním tlaku 0,6 MPa		hmotnost v Kg	
	vysouvací	zasouvací	základní	pro 10 mm zdvihu
125	7363 N	6939 N	6,3	0,12
160	12 064 N	11 309 N	10,8	0,19
200	18 849 N	18 096 N	42,8	0,27

TECHNICKÉ PARAMETRY		Provedení:
Pracovní tlak	0,6 MPa	
Max. tlak	1,2 MPa	
Pracovní teplota	-20 + + 80°C	
zdvih / délka tlumení		
Ø 125	max. 2000 / 35 mm	
Ø 160	max. 1000 / 45 mm	
Ø 200	max. 1000 / 45 mm	
pracovní poloha	libovolná	
pracovní medium	upravený stlačený vzduch	

Údaje k obr. str. 2.1

Ø PÍSTU	B	D <sub>1</sub>	D <sub>2</sub>	D <sub>3</sub>	D <sub>4</sub>	A	C	E <sub>1</sub>	E <sub>2</sub>	L <sub>1</sub>	L <sub>2</sub>	L <sub>3</sub>	L <sub>4</sub>	OK <sub>1</sub>	OK <sub>2</sub>	M	K	V	W	Z	H	J <sub>1</sub>	J <sub>2</sub>
125	150	30	63	133	12	140	54	G 1/2"	M12	189	92	81	20	19	24	32	M27 x2	40	65	10	16	15	11
160	188	40	80	170	16	180	72	G 3/4"	M16	271	138	106,5	25	30	36	53	M36 x2	50	80	10	26,5	20	18
200	245	40	85	214	16	235	72	G 3/4"	M16	295	167	101,5	20	30	36	53	M36 x2	45	75	15	23	25	25

**OBJEDNÁVACÍ ČÍSLA:**

**Typ válce**

- bez tlumení = 101
- s oboustr. tlumením = 104
- s mag. pístem a oboustr. tlum. = 108
- s průběž. pístnicí a oboustr. tl. = 111
- s průběžnou pístnicí oboustr. tlumením a magn. pístem = 114

**Ø VÁLCE**

- Ø 32 = 06    Ø 100 = 11
- Ø 40 = 07    Ø 125 = 12
- Ø 50 = 08    Ø 160 = 13
- Ø 63 = 09    Ø 200 = 14
- Ø 80 = 10

**ZDVIH VÁLCE**

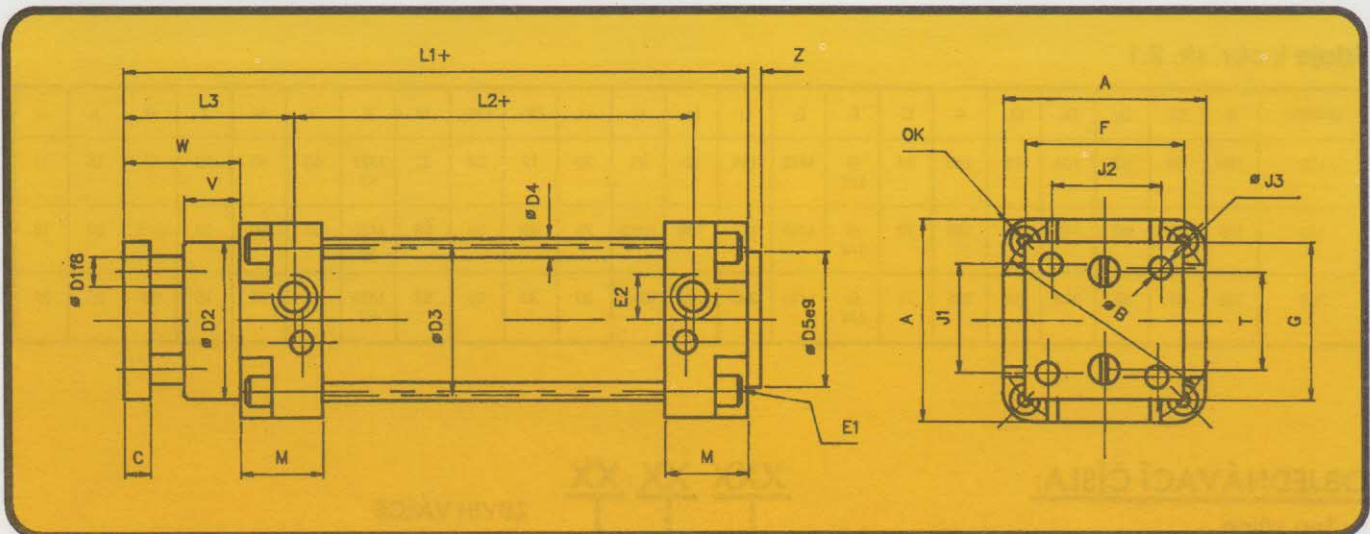
- zvl. zdvih: XXX XX / zdvih
  - standardní zdvih: mm
- |          |          |
|----------|----------|
| 25 = 01  | 160 = 06 |
| 50 = 02  | 200 = 07 |
| 80 = 03  | 250 = 08 |
| 100 = 04 | 300 = 09 |
| 125 = 05 | 400 = 10 |
|          | 500 = 11 |



**PNEUMATICKÝ VÁLEC  
DVOJČINNÝ,  
DVOUPÍSTNICOVÝ  
Ø 50, 80 mm**

Ø PÍSTU	síla při pracovním tlaku 0,6 MPa		hmotnost v Kg	
	vysouvací	zasouvací	základní	pro 10 mm zdvihu
50	1178 N	1042 N	1,13	0,075
80	3015 N	2710 N	2,28	0,14

TECHNICKÉ PARAMETRY		Provedení:
Pracovní tlak	0,6 MPa	- čelo a víko: odlitek elektron - mořený
Max. tlak	1,2 MPa	- válec: trubka, mat. 42 44 13.31
Pracovní teplota	-20 ÷ + 80°C	- pístnice: broušená ocel. tyč tvrdochrom, CK 45 (C45)
Pracovní médium	upravený stlačený vzduch	- vedení pístnice: "KU" pouzdro
Zdvih	max. 1000 mm	- těsnící elementy: pryž 3158, (na přání ECOPUR)
délka tlumení	Ø 50 = 20 mm	- stahovací šrouby: ocel 17246
	Ø 80 = 25 mm	- možnost seřiditelného tlumení konc. poloh
pracovní poloha	libovolná	- úchytné prvky: viz str. 3.0



Ø PÍSTU	A	B	C	D <sub>1</sub>	D <sub>2</sub>	D <sub>3</sub>	D <sub>4</sub>	D <sub>5</sub>	E <sub>1</sub>	E <sub>2</sub>	F	G	J <sub>1</sub>	J <sub>2</sub>	J <sub>3</sub>	L <sub>1</sub>	L <sub>2</sub>	L <sub>3</sub>	M	OK	T	V	W	Z
50	62	63,5	8	12	50	55	6	40	M6	G 1/4"	40	50	38	28	6,4	137	72	54	22	8	25	20	43	6
80	90	100	10	18	76	86	8	48	M8	G 3/8"	60	75	60	45	8,2	172	97	61	28	14	40	29	47	6

**OBJEDNÁVACÍ ČÍSLA:**

Typ válce

- s oboustranným tlumením = 120
- s oboustr. tl. a magn. pístem = 121

XXX XX XX

ZDVIH VÁLCE

- zvláštní zdvih: XXX XX/zdvih
- standardní zdvih: mm 25 = 01 200 = 07  
50 = 02 250 = 08  
80 = 03 300 = 09  
100 = 04 400 = 10  
125 = 05 500 = 11  
160 = 06

Ø VÁLCE

- Ø 50 = 08
- Ø 80 = 10



**PNEUMATICKÝ  
VÁLEC  
DVOJČINNÝ  
S BRZDOU  
Ø 50 mm**

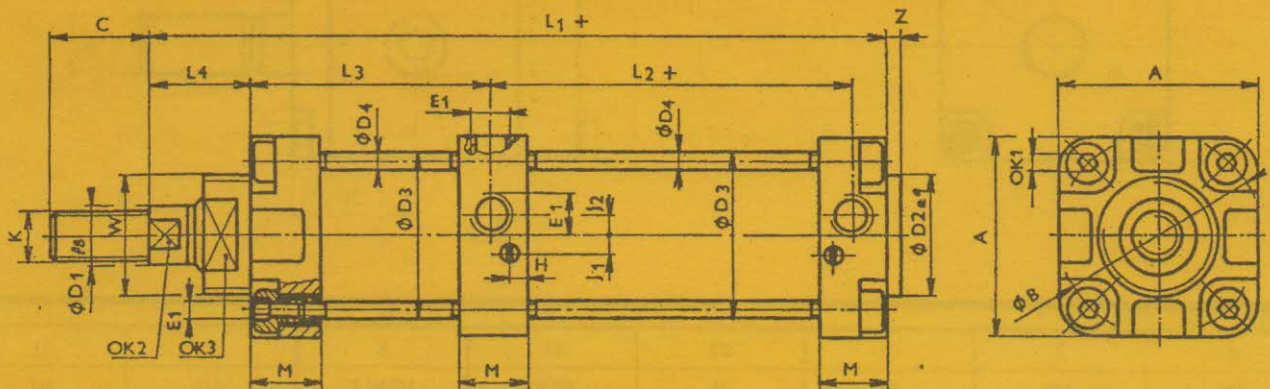
**PNEUMATICKÝ  
VÁLEC DVOJČINNÝ S  
BRZDOU  
Ø 80 mm**

TECHNICKÉ PARAMETRY	
PRACOVNÍ TLAK	0,6 MPa
Max. tlak	1,2 MPa
pracovní teplota	-20 ++ 80°C
zdvih	max. 2000 mm
tlumení	Ø 50 = 20 mm Ø 80 = 25 mm
prac. medium	upravený stlačený vzduch
pracovní poloha	libovolná
vys. síla	Ø 50 - 1178 N Ø 80 - 3015 N
síla brzdy	≥ vys. síla válce

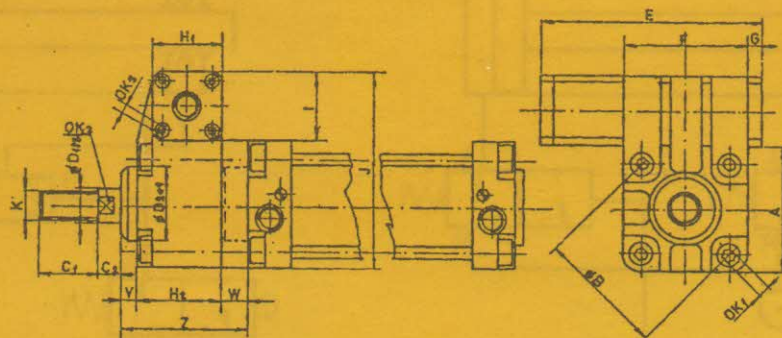
**PROVEDENÍ:**

Ø 50: brzda je zapnuta tlakem vzduchu. Je-li před a za píst také přiveden tlakový vzduch. Zpětný pohyb (vypnutí brzdy) je pružinou.  
- příslušenství: prvek konjunkce (nutno objednat zvlášť)  
Ø 80: zapnutí brzdy je provedeno silou pružiny; odbrzdění je tlakem vzduchu  
Ø 50, 80: možnost provedení s magn. pístem pro snímání koncových poloh  
- seřiditelné tlumení konc. poloh

V objednávce nutno uvést Ø pístu, délku zdvihu a typ pístu (s magnetem nebo bez magnetu)



Ø	B	D1	D2	D3	D4	A	C	E1	E2	L1	L2	L3	L4	OK1	OK2	OK3	M	K	Z	H	J1	J2	W
50	63,5	18	40	55	6	62	32	G1/4"	M6	205	72	95	27	8	16	22	22	M16 x1,5	6	6	11	3	M36 x2

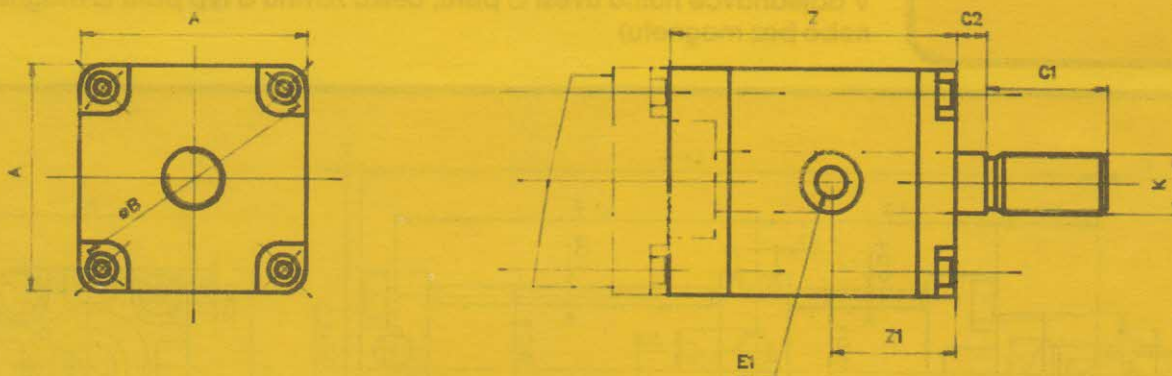


Ø	B	D1	D2	A	C1	C2	E	F	G	H1	H2	K	I	J	OK1	OK2	OK3	V	W	Z
80	100	22	48	90	43	13	160	90	10	50	61,5	M20 x1,5	50	140	6	18	5	10	20	91,5



**PNEUMATICKÝ  
VÁLEC  
DVOJČINNÝ S  
BRZDOU  
Ø 100 mm**

Technické parametry		PROVEDENÍ: - Brzda je zapnuta silou pružiny - Odbrždění je tlak . vzduchem - možnost provedení válce s magnet. pístem pro snímání koncové polohy - příslušenství: prvek disjunkce (nutno objednat zvlášť) - seřiditelné tlumení konc. poloh
prac. tlak	0,6 MPa	
max. tlak	1,2 MPa	
prac. teplota	-20 + + 80°C	
prac. medium	upravený stl. vzduch	
pracovní poloha	libovolná	
vys. síla	4713 N	
síla brzdy	≥ vys. síla válce	

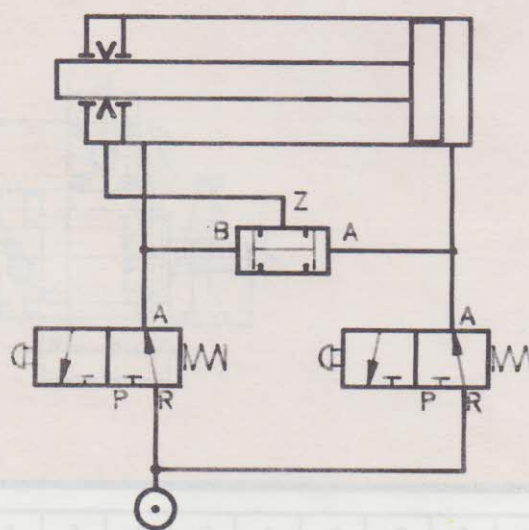
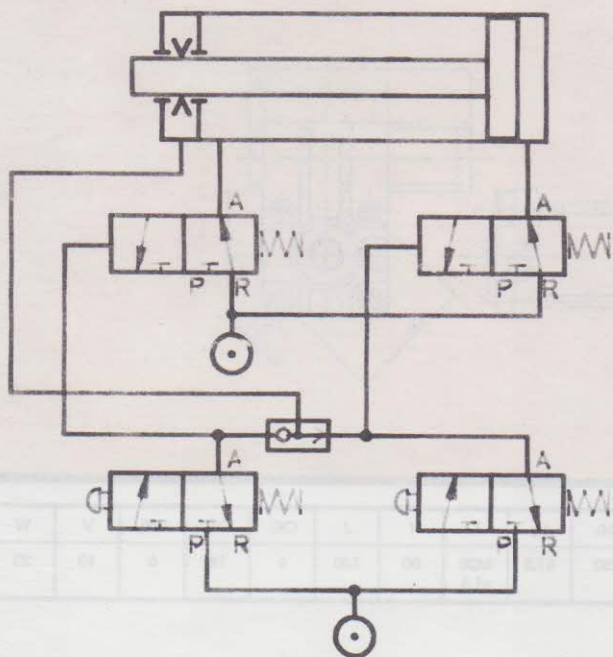


A	B	C1	C2	E1	K	Z	Z1
115	122	43	16	G1/8"	M20x1,5	157,5	63

**SCHÉMA ZAPOJENÍ: (příklad)**

1) zapnutí brzdy: pružinou  
odbrždění: tlak. vzduchem

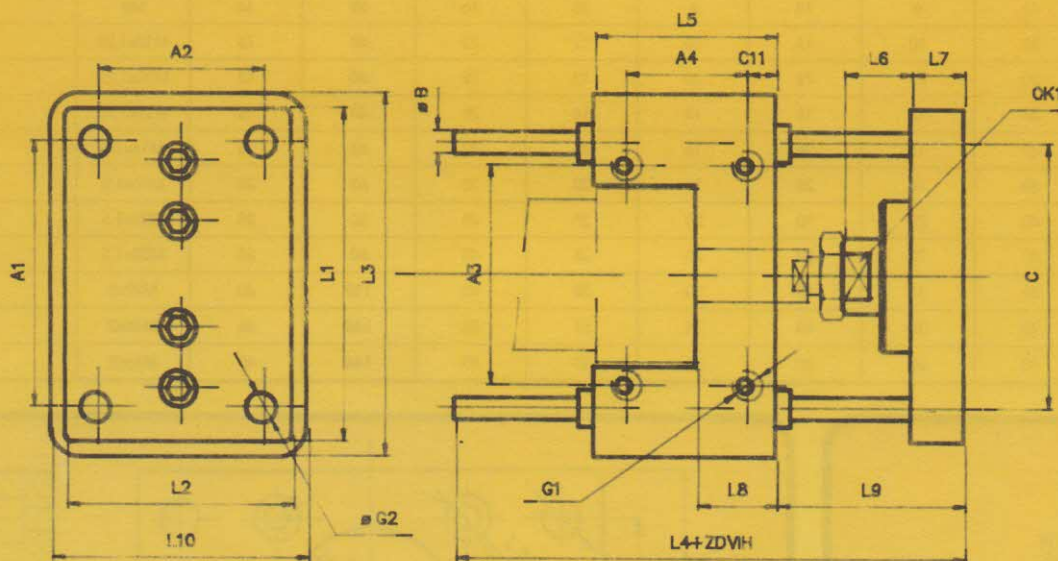
2) zapnutí brzdy: tlak. vzduchem  
odbrždění: pružinou





**Přídavné  
zařízení proti  
pootočení pro  
válce Ø 50 mm**

TECHNICKÉ PARAMETRY		Provedení: - těleso : odlitek AL - černěno - vodící tyč : nerez 17 246 - vedení vodící tyče : "KU" pouzdro - přítlačná deska : ocel - povrch zinkován
Maximální hodnoty radiálního zatížení pístnice pro různé zdvihy:		
zdvih (mm)	zatížení (N)	
25	290	
50	200	
100	130	
150	100	
200	80	
300	60	



Ø	A1	A2	A3	B	C	G1	G2	L1	L2	L3	L4	L5	L6	L7	L8	L9	L10	L11	A4	OK1
50	90	45	82	12	82	M8	9	110	65	104	100	52	18	12	30	60	66	10	30	22

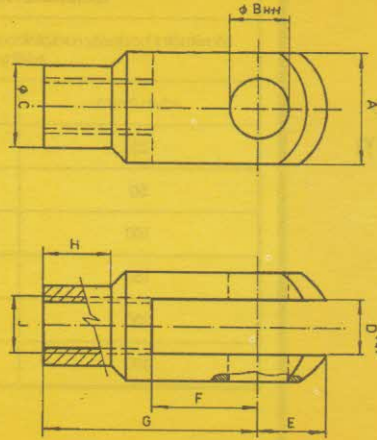
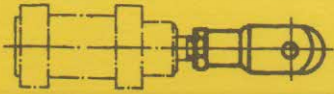
**Pneumatiký olej  
SAP**

Doporučuje se používat k přimazávání stlačeného vzduchu pro bezporuchový chod pneumatických obvodů. Olej je dodáván v nevratných lahvích o obsahu 1 litr.  
Hmotnost 1 lahve: 0,89 kg  
Objednávací číslo: 10099



**VIDLICE NA PÍSTNICI**

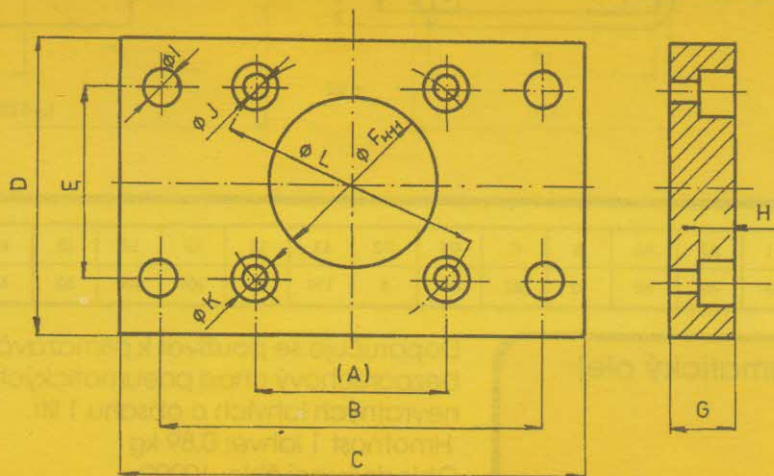
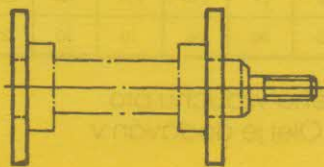
**materiál:**  
 Ø 20, 25, 32, 40: ocel - pozink  
 Ø 50, 63: slitina ZN  
 Ø 80 - 200: litina  
**Příslušenství:**  
 - 1 čep  
 - 2 pojistné kroužky



Ø	A	B	C	D	E	F	G	H	J	obj. číslo
20	16	8	14	8	10	16	32	14	M8	2 04 02
25	20	10	18	10	12	22	40	13	M10x1,25	2 06 02
32	20	10	18	10	12	22	40	13	M10x1,25	2 06 02
40	25	12	18	12	14	25	48	18	M12x1,25	2 07 02
50	30	16	26	16	20	32	63	28	M16x1,5	2 08 02
63	30	16	26	16	20	32	63	28	M16x1,5	2 08 02
80	40	20	30	20	25	45	80	25	M20x1,5	2 10 02
100	40	20	30	20	25	45	80	25	M20x1,5	2 10 02
125	55	30	48	30	38	60	110	40	M27x2	2 12 02
160	70	35	60	35	57	85	144	45	M36x2	2 14 02
200	70	35	60	35	57	85	144	45	M36x2	2 14 02

**Příruba**

**materiál:**  
 ocel - pozink  
**Příslušenství:**  
 - 4 šrouby imbus

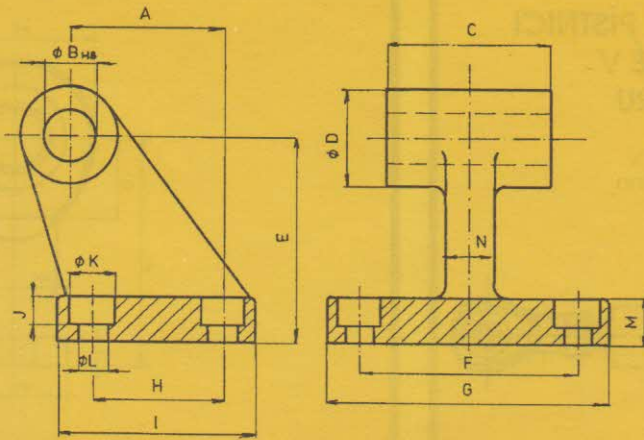
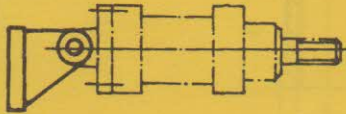


Ø	(A)	B	C	D	E	F	G	H	I	J	K	L	obj. číslo
32	31	64	79	50	32	30	10	6,5	7	5,3	10	44	2 06 01
40	38	72	90	52	36	35	10	6,5	9	5,3	10	54	2 07 01
50	45	90	110	65	45	40	12	8	9	6,4	11	63,5	2 08 01
63	56	100	120	73	50	40	12	8	9	6,4	11	79	2 09 01
80	71	126	153	90	63	48	16	10	12	8,4	15	100	2 10 01
100	86,3	150	178	115	75	55	16	10	14	8,4	14	122	2 11 01
125	106	180	220	140	90	63	20	12	16	13	20	150	2 12 01
160	133	230	275	180	115	80	20	12	18	13	26	188	2 13 01
200	173	270	312	220	135	85	25	14	22	18	26	245	2 14 01



**OKO VÁLCE  
VÝKYVNÉ V ROVINĚ**

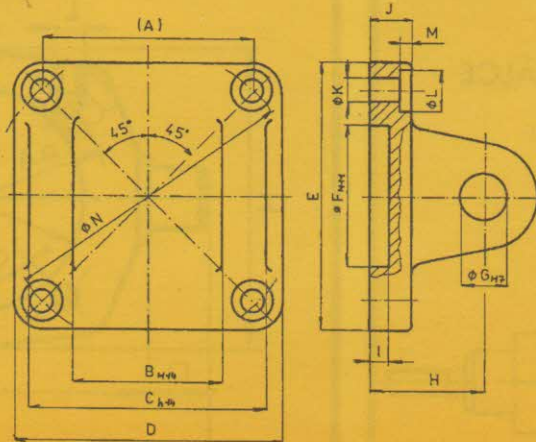
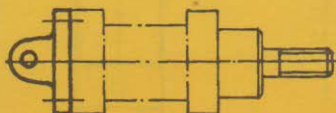
**materiál:**  
 Ø 32 - 80: slitina AL  
 Ø 100 - 200: litina  
**Příslušenství:**  
 - 4 šrouby imbus  
 - zalisovaná "KU"  
 pouzdra



Ø	A	B	C	D	E	F	G	H	I	J	K	L	M	N	obj. číslo
32	21	10	26	20	32	38	51	18	31	4	10	5,3	8	10	2 06 03
40	24	12	28	23	36	41	54	22	35	4	10	5,3	10	12	2 07 03
50	33	12	32	26	45	50	65	30	45	7	11	6,6	12	12	2 08 03
63	37	16	40	30	50	52	67	35	50	4	11	6,4	12	15	2 09 03
80	47	16	50	30	63	66	86	40	60	9	14	8,5	14	15	2 10 03
100	55	20	60	45	71	76	96	50	70	9	14	8,5	15	20	2 11 03
125	70	25	70	50	90	94	124	60	90	12	20	13	20	28	2 12 03
160	97	30	90	65	115	118	156	88	126	12	26	17	22	32	2 13 03
200	105	30	90	60	135	122	162	90	130	14	26	18	25	35	2 14 03

**VIDLICE VÁLCE**

**materiál:**  
 Ø 32 - 80: slitina AL  
 Ø 100 - 200: litina  
**Příslušenství:**  
 - 4 šrouby imbus  
 - 1 čep  
 - 2 pojistné kroužky

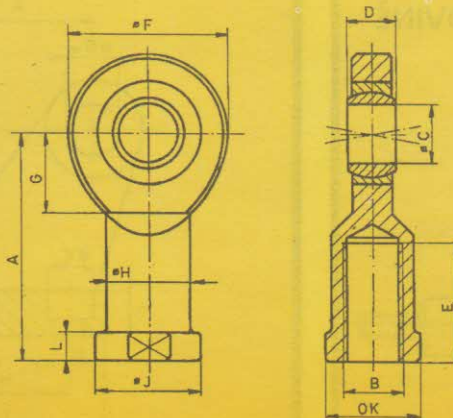
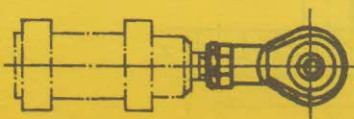


Ø	(A)	B	C	D	E	F	G	H	I	J	K	L	M	N	obj. číslo
32	31	26	42	45	45	30	10	22	4,5	8	5,3	10	4	44	2 06 04
40	38	28	48	52	52	35	12	26	5,5	10	5,3	10	4	54	2 07 04
50	45	32	55	62	62	40	12	28	6,5	12	6,6	11	4	63,5	2 08 04
63	56	40	70	75	75	40	16	35	6,5	12	6,6	11	4	79	2 09 04
80	71	50	80	90	90	48	16	38	6,5	14	8,5	14	7	100	2 10 04
100	86,3	60	100	115	115	55	20	50	7,5	15	8,5	14	7	122	2 11 04
125	106	70	130	140	140	63	25	55	12	20	13	20	12	150	2 12 04
160	133	90	170	180	180	80	30	62	11	22	17	26	12	188	2 13 04
200	173	90	170	235	235	85	30	60	16	25	18	26	14	245	2 14 04



**OKO NA PÍSTNICI  
VÝKYVNÉ V  
PROSTORU**

materiál:  
 Ø 20: slitina ZN  
 Ø 25 - 200: litina

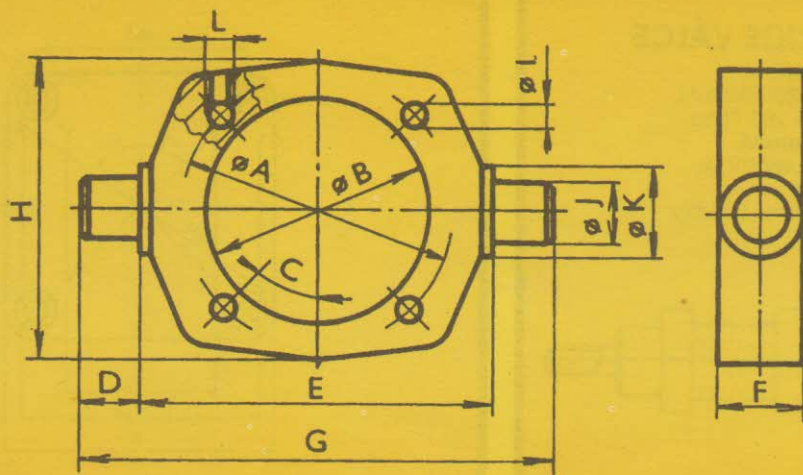
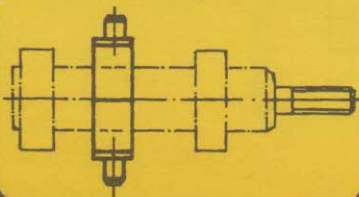


Ø	A	B	C	D	E	F	G	H	J	L	OK	obj. číslo
20	36	M8	8	8	16	26	13	13	16	5	14	2 04 05
25	43	M10x1,25	10	9	20	30	15	15	19	5	17	2 06 05
32	43	M10x1,25	10	9	20	30	15	15	19	5	17	2 06 05
40	50	M12x1,25	12	10	22	35	17	18	22	6	19	2 07 05
50	64	M16x1,5	15	12	28	42	22	20	27	8	22	2 08 05
63	64	M16x1,5	15	12	28	42	22	20	27	8	22	2 08 05
80	77	M20x1,5	20	16	33	50	26	28	35	10	32	2 10 05
100	77	M20x1,5	20	16	33	50	26	28	35	10	32	2 10 05
125	110	M27x2	30	22	51	70	36	38	50	15	41	2 12 05
160	125	M36x2	35	25	56	80	41	48	58	15	50	2 14 05
200	125	M36x2	35	25	56	80	41	48	58	15	50	2 14 05

**OBJÍMKA VÁLCE**

materiál:  
 Ø 32 - 40: slitina AL  
 Ø 50 - 200: litina

Příslušenství:  
 4 ks stahovací  
 šrouby IMBUS  
 (Ø 160, 200 - 8 ks)



Ø	A	B	C	D	E	F	G	H	I	J	K	L	obj. číslo
32	44	36	45°	12	50	22	74	48	5,5	12	22	4xM5	2 06 06
40	54	45	45°	16	63	20	95	60	5,5	16	20	4xM5	2 07 06
50	63,5	55	45°	16	75	20	107	68	6,5	16	20	4xM5	2 08 06
63	79	70	45°	20	90	25	130	85	6,5	20	25	4xM5	2 09 06
80	100	86	45°	20	110	30	150	100	8,5	20	30	4xM6	2 10 06
100	122	108	45°	30	140	40	200	130	8,5	25	40	4xM6	2 11 06
125	150	133	45°	30	170	46	230	165	12,5	25	46	4xM8	2 12 06
160	188	170	45°	40	240	50	320	230	16,5	35	50	8xM8	2 13 06
200	245	226	45°	40	290	60	370	280	16,5	35	60	8xM8	2 14 06



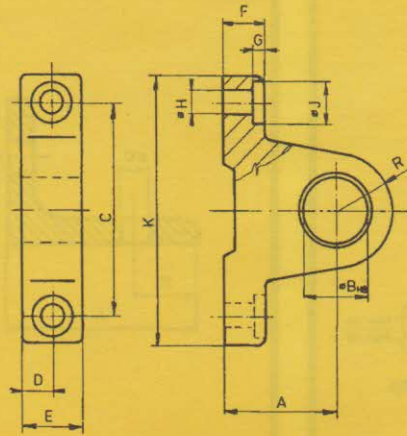
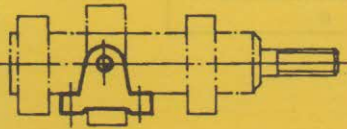
**TŘMEN**

**Materiál:**

Ø 32: slitina AL  
Ø 40 - 200: litina

**Příslušenství:**

- 2 šrouby imbus
- zalisované "KU" pouzdro



Ø	A	B	C	D	E	F	G	H	J	K	R	obj. číslo
32	22	12	40	6	12	8	4	5,3	10	55	12	2 06 07
40	35	16	60	8	16	12	4	6,4	11	75	14	2 08 07
50	35	16	60	8	16	12	4	6,3	11	75	14	2 08 07
63	38	20	71	10	20	14	7	8,5	14	90	18	2 10 07
80	38	20	71	10	20	14	7	8,5	14	90	18	2 10 07
100	50	25	90	15	30	20	12	13	20	120	25	2 12 07
125	50	25	90	15	30	20	12	13	20	120	25	2 12 07
160	60	35	115	20	40	25	14	18	26	155	31	2 14 07
200	60	35	115	20	40	25	14	18	26	155	31	2 14 07

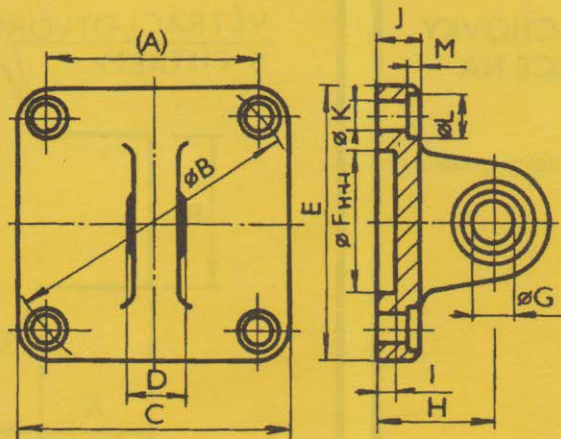
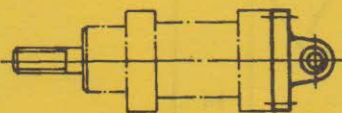
**OKO VÁLCE  
VÝKYVNÉ V  
PROSTORU**

**Materiál:**

Ø 32 - 63: slitina AL  
Ø 80 - 200: litina

**Příslušenství:**

- 4 šrouby imbus

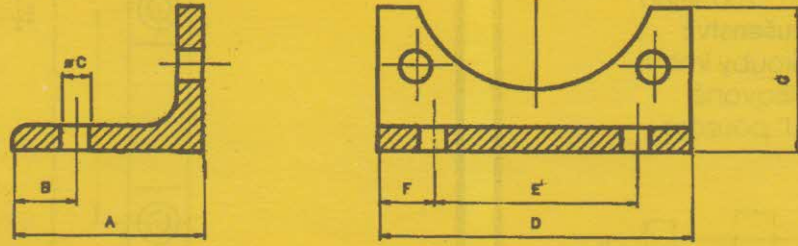
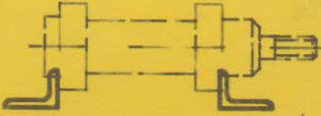


Ø	(A)	B	C	D	E	F	G	H	I	J	K	M	L	obj. číslo
32	31	44	45	9	45	30	10	25	4,5	8	5,3	4	10	2 06 08
40	38	54	52	10	52	35	12	29	5,5	10	5,3	4	10	2 07 08
50	45	63,5	62	12	62	40	15	28	6,5	12	6,6	6	11	2 08 08
63	56	79	73	12	73	40	15	38	6,5	12	6,4	4	11	2 09 08
80	71	100	90	16	90	48	20	38	6,5	14	8,5	7	14	2 10 08
100	86,3	122	115	16	115	55	20	50	7,5	15	8,5	7	14	2 11 08
125	106	150	140	22	140	63	30	55	12	20	13	12	20	2 12 08
160	133	188	180	25	180	80	35	63	11	22	17	12	26	2 13 08
200	173	245	235	25	235	85	35	70	16	25	18	14	26	2 14 08



**PATKA**

materiál:  
ocel - pozinkováno  
Příslušenství:  
2 šrouby imbus

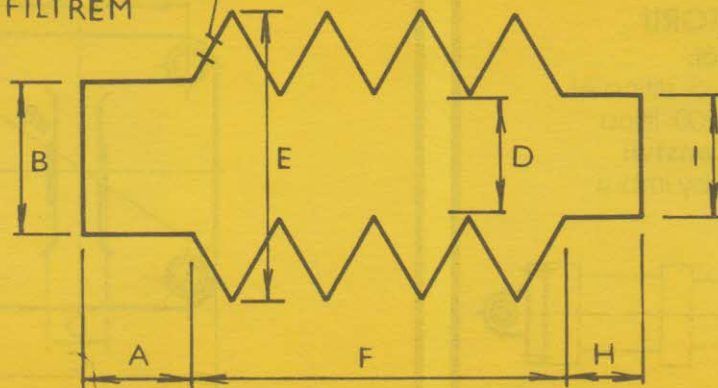


Ø	A	B	C	D	E	F	G	Obj. číslo
32	35	11	7	45	32	6,5	30	2 06 09
40	40	12	10	52	36	8	35	2 07 09
50	45	13	10	62	45	8,5	45	2 08 09
63	45	13	10	73	50	11,5	45	2 09 09
80	60	19	12	90	63	13,5	60	2 10 09

**KRYCÍ PRACHOVKY  
PRO PÍSTNICE NA  
VÁLCE**

Ø 32 - 200 mm  
(vč. 2 ks stahovacích kroužků)

**VĚTRACÍ OTVORY  
S FILTREM**



**Technické parametry**

Pracovní teplota: od -20° do +80°C

Odolnost proti: oleji, vodě, prachu, tukům

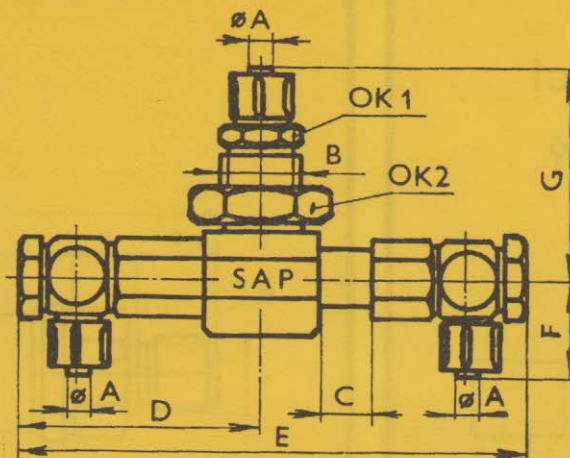
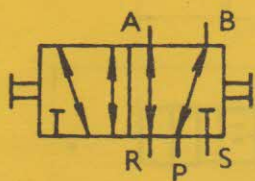
Materiál: oboustranně kaširovaná tkanina

Pracovní poloha: libovolná

Na požádání zašleme tiskopis s objednávkou pro vyplnění potřebných rozměrů a údajů

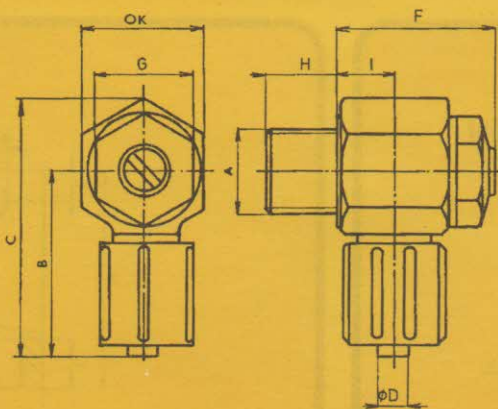
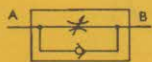


**RUČNÍ VENTIL  
PŘESOUVACÍ  
typ 5/2**



Js	A	OK1	OK2	B	C	D	E	F	G	obj. číslo
4	4	17	30	M 20 x 1,5	13	59	125	25	52	3 01 03
6	6									3 02 03
pracovní tlak		0,6 MPa				<b>Provedení:</b> <ul style="list-style-type: none"> <li>- čep: ocel, povrch zinkován</li> <li>- objímka: AL - odlitek</li> <li>- těsnící elementy: pryž 3158</li> <li>- šroubení: ZN - slitina</li> </ul>				
max. tlak		1,2 MPa								
pracovní teplota		-20 + +80°C								
pracovní poloha		libovolná								
pracovní médium		upravený stlačený vzduch								

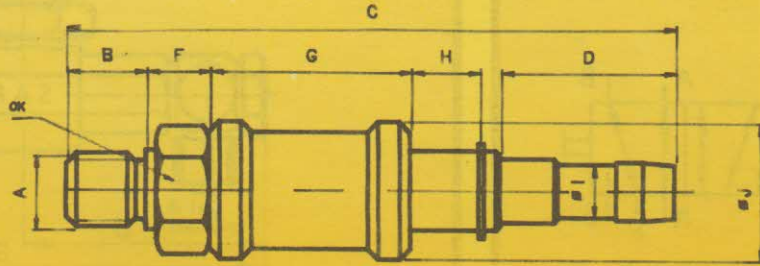
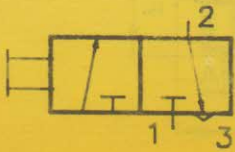
**ŠKRTÍCÍ VENTIL  
JEDNOSMĚRNÝ  
TYP SV - 1/4"  
(Typ SV - 1/2")**



Js	A	B	C	D	OK	F	G	H	I	obj. číslo
4(8)	G 1/4" (G1/2")	27 (35)	39 (52,5)	4(8)	20 (30)	28 (42)	17 (27)	8 (14)	8,5 (12)	3 01 02 (301 05)
6(10)				6(10)						3 02 02 (302 05)
pracovní tlak		0,6 MPa				<b>PROVEDENÍ:</b> <ul style="list-style-type: none"> <li>- šroub: ocel - povrch zinkován</li> <li>- objímka: ZN slitina</li> <li>- možnost změny připojovacího závitu pomocí redukcí (nutno objednat zvlášť)</li> </ul>				
max. tlak		1,2 MPa								
pracovní teplota		-20 + +80°C								
průtokový součinitel		A-B Q <sub>v1</sub> = 0 ÷ 350 l/min (0-2100)								
		A-B Q <sub>v2</sub> = 0 ÷ 450 l/min (2100)								
pracovní médium		upravený stlačený vzduch								

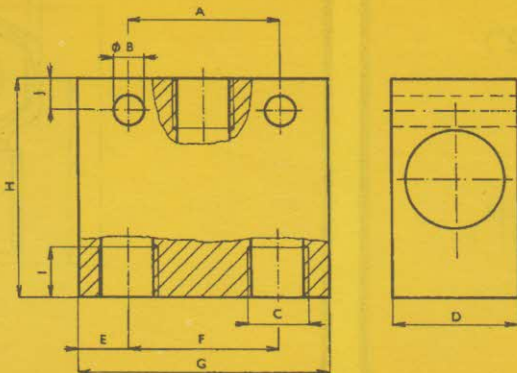
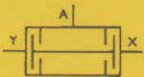


**RUČNÍ  
UZAVÍRACÍ  
VENTIL  
PŘESUVNÝ  
TYP 3/2**



JS	A	B	C	D	OK	F	G	H	I	J	obj. číslo
6	G 1/4"	10	77	21	17	6	27	10	8	24	30225
<b>Technické parametry</b>						<b>Provedení:</b>					
pracovní tlak		0,6 MPa				- čep: ocel - povrch zinkován - objímka: plastový odlitek - těsnící elementy: pryž 3158					
max. tlak		1,2 MPa									
pracovní teplota		-20 + + 80°C									
pracovní poloha		libovolná									
pracovní médium		upravený stlačený vzduch									

**LOGICKÝ ČLEN  
(konjunkce)**

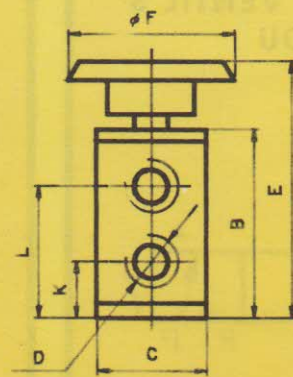
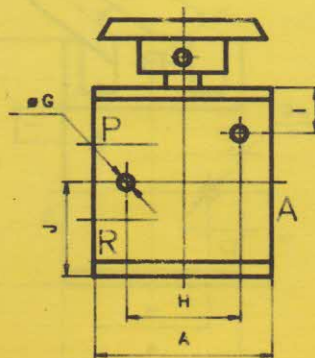


A	B	C	D	E	F	G	H	I	J	obj. číslo	
24	4,5	G1/8"	20	8	24	40	35	8	5	3 01 01	
pracovní tlak		0,6 MPa				<b>PROVEDENÍ:</b> - těleso: odlitek elektron mořený nebo zinková slitina					
max. tlak		1,2 MPa									
pracovní teplota		-20 + + 80°C									
pracovní médium		upravený stlačený vzduch									



**TLAČÍTKOVÝ VENTIL TYP 3/2**

obr. 7a

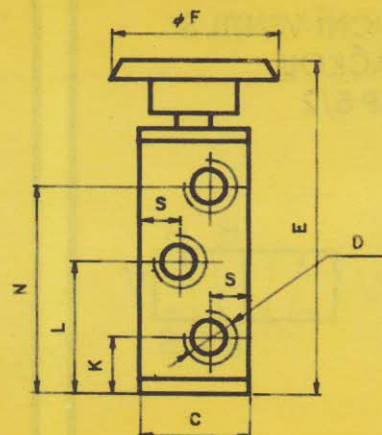
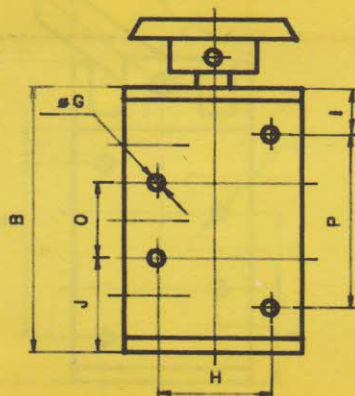


JS	A	B	C	D	E	F	G	H	I	J	K	L	obj. číslo
4	50	58	25	G1/8"	79	50	4,5	36	16	30	19	41	301 04
6				G1/4"									302 04
4				301 06									
6				302 06									
pracovní tlak					0,6 MPa			PROVEDENÍ:					
max. tlak					1,2 MPa			- těleso ventilu: AL slitina - ELOX					
pracovní teplota					-20 ++ 80°C			- tlačítko: plast (zelené nebo červené)					
prac. medium					upravený stlačený vzduch			- čep: ocel - povrch zinkován					
pracovní poloha					libovolná			- těsnící elementy: pryž 3158					

**TLAČÍTKOVÝ VENTIL TYP 5/2**



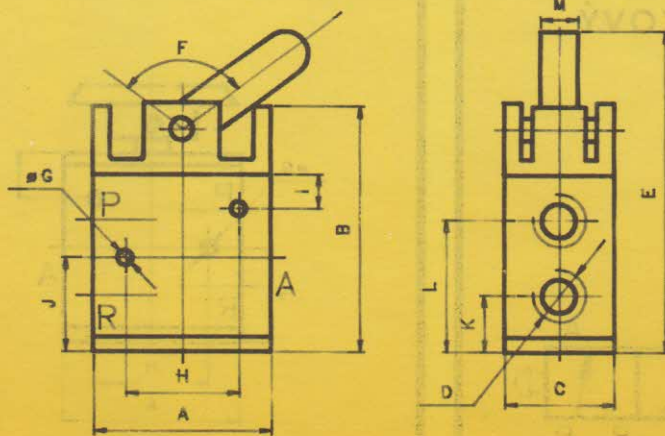
obr. 8 a



JS	B	C	D	E	F	G	H	I	J	K	L	N	O	P	S	obj. číslo
4	80	25	G1/8"	101	50	4,5	36	13	30	19	41	63	22	46	10	301 09
6			G1/4"													302 09
4			301 10													
6			302 10													
pracovní tlak					0,6 MPa			PROVEDENÍ:								
max. tlak					1,2 MPa			- těleso ventilu: AL slitina - ELOX								
pracovní teplota					-20 ++ 80°C			- tlačítko: plast (zelené nebo červené)								
prac. medium					upravený stlačený vzduch			- čep: ocel - povrch zinkován								
prac. poloha					libovolná			- těsnící elementy: pryž 3158								

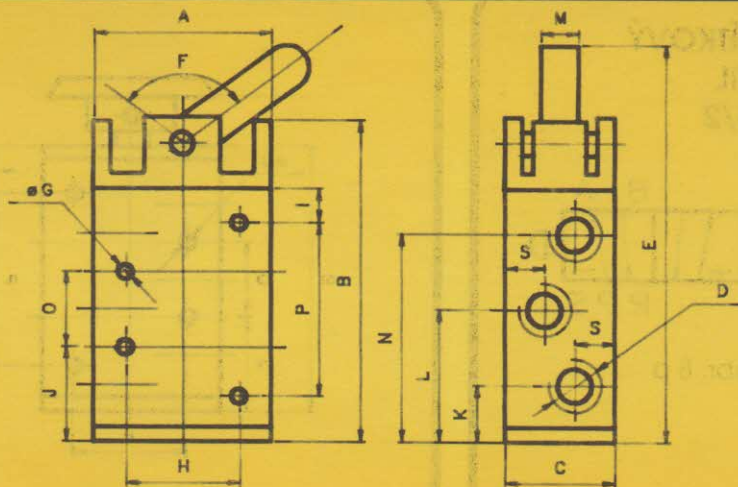
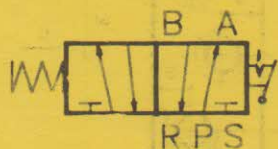


**RUČNÍ VENTIL S PÁČKOU TYP 3/2**



JS	A	B	C	D	E	F	G	H	I	J	K	L	M	obj. číslo
4	55	82	25	G1/8"	110	120°	4.5	36	16	30	19	41	12	301 11
6				302 11										
4				301 12										
6				302 12										
pracovní tlak					0,6 MPa					<b>PROVEDENÍ:</b> - těleso ventilu: AL slitina - ELOX - páčka: odlitek AL - čep: ocel - povrch zinkován - těsnící elementy: pryž 3158				
max. tlak					1,2 MPa									
pracovní teplota					-20 ++ 80°C									
prac. medium					stlačený vzduch									
pracovní poloha					libovolná									

**RUČNÍ VENTIL S PÁČKOU TYP 5/2**

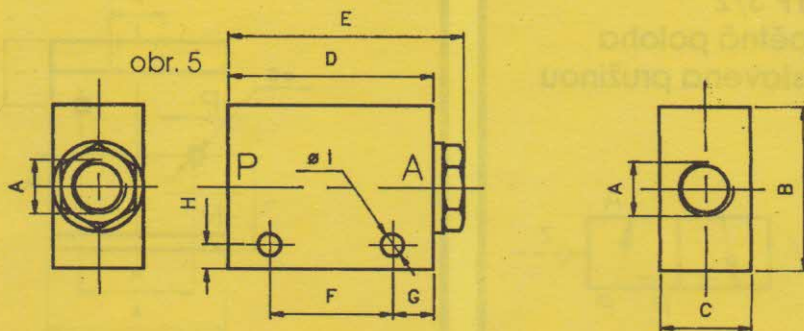
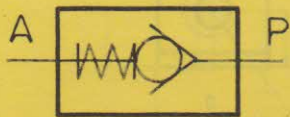


JS	A	B	C	D	E	F	G	H	I	J	K	L	M	N	O	P	S	obj. číslo
4	50	104	25	G1/8"	132	120°	4.5	36	13	30	19	41	12	63	22	46	10	301 13
6				302 13														
4				301 14														
6				302 14														
pracovní tlak					0,6 MPa					<b>PROVEDENÍ:</b> - těleso ventilu: AL slitina - ELOX - páčka: odlitek AL - čep: ocel - povrch zinkován - těsnící elementy: pryž 3158								
max. tlak					1,2 MPa													
pracovní teplota					-20 ++ 80°C													
prac. medium					upravený stlačený vzduch													
prac. poloha					libovolná													



Jednosměrný zpětný ventil

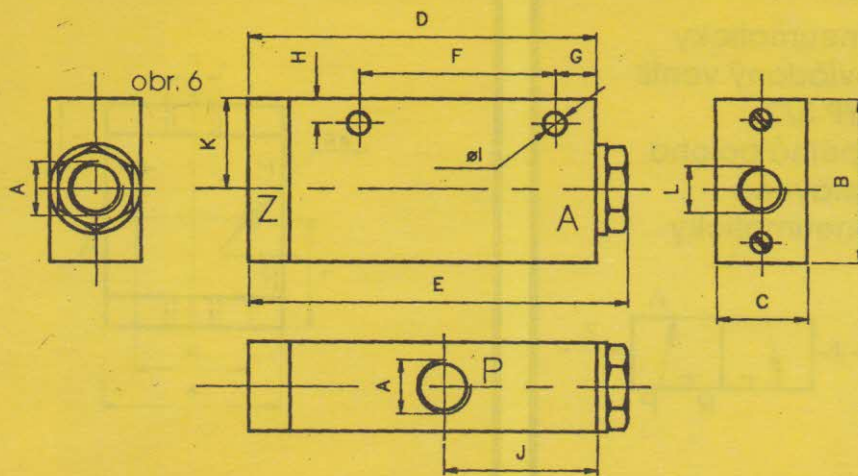
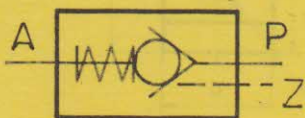
obr. 5a



Js	A	B	C	D	E	F	G	H	I	Obj. č.
6	G1/4"	40	22	50	57,5	30	10	6	5,5	30215
Prac. tlak			max. 1,2 MPa			PROVEDENÍ: Těleso ventilu: AL slitina - ELOX šroub: ocel - povrch zinkován				
Prac. teplota			-20 + +80°C							
prac. poloha			libovolná							
prac. médium			stlačený vzduch							
průtok. součinitel			$Q_N = 450 \text{ l / min}$							

Jednosměrný zpětný ventil řízený

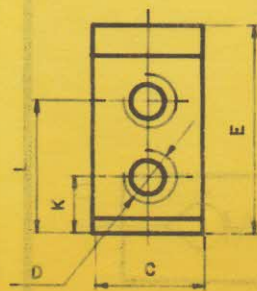
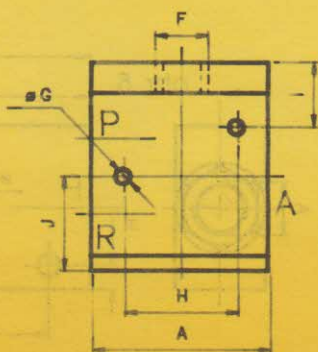
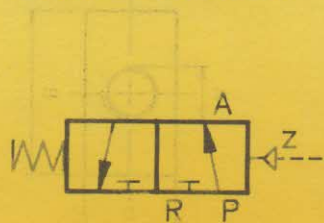
obr. 6a



Js	A	B	C	D	E	F	G	H	I	J	K	L	Obj. č.
6	G1/4"	40	22	85	91,5	48	10	6	5,5	37,5	22	G1/8"	30216
Prac. tlak			max. 1,2 MPa			PROVEDENÍ: Těleso ventilu: AL slitina - ELOX šroub: ocel - povrch zinkován čep: ocel - povrch zinkován							
Prac. teplota			-20 + +80°C										
řídící tlak			min. 0,3 MPa										
prac. médium			stlačený vzduch										
průtok. součinitel			$Q_N = 450 \text{ l / min}$										

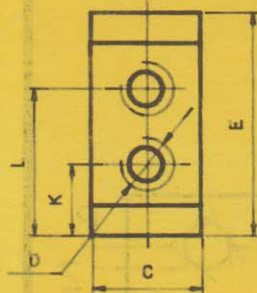
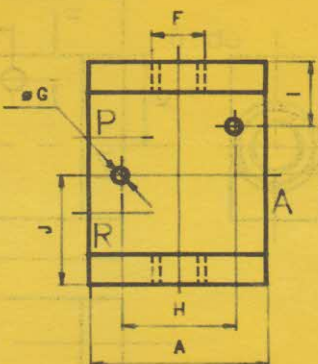


**Pneumaticky ovládaný ventil TYP 3/2 zpětná poloha ustavena pružinou**



Js	A	C	D	E	F	G	H	I	J	K	L	Obj. č.
4	50	25	G1/8"	65	G1/8"	4,5	36	23	30	19	41	301 17
6			302 17									
4			G1/4"	301 19								
6			302 19									
Prac. tlak			0,6 MPa			<b>PROVEDENÍ:</b> Těleso ventilu: AL slitina - ELOX Čep: ocel - povrch zinkován těsnící elementy: pryž 3158						
Prac. teplota			-20 + 80°C									
max. tlak			1,2 MPa									
prac. medium			stlačený vzduch									
řídící tlak			min. 0,3 MPa									

**Pneumaticky ovládaný ventil TYP 3/2 zpětná poloha ustavena pneumaticky**

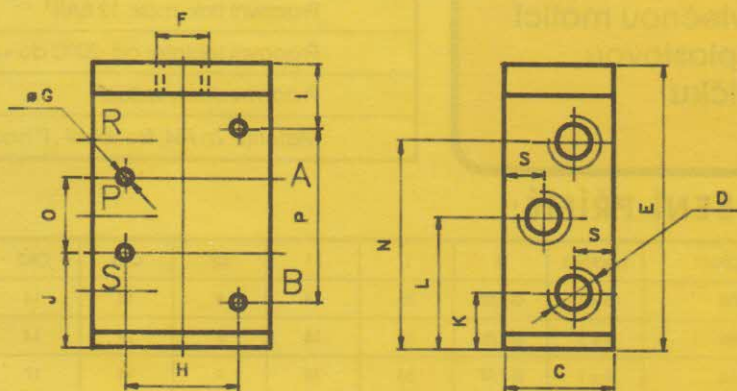
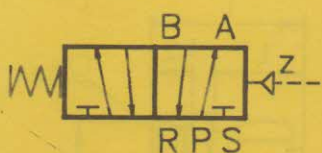


Js	A	C	D	E	F	G	H	I	J	K	L	Obj. č.
4	50	25	G1/8"	70	G1/8"	4,5	36	23	35	24	46	301 20
6			302 20									
4			G1/4"	301 18								
6			302 18									
Prac. tlak			0,6 MPa			<b>PROVEDENÍ:</b> Těleso ventilu: AL slitina - ELOX Čep: ocel - povrch zinkován těsnící elementy: pryž 3158						
Prac. teplota			-20 + 80°C									
max. tlak			1,2 MPa									
prac. medium			stlačený vzduch									
řídící tlak			min. 0,3 MPa									



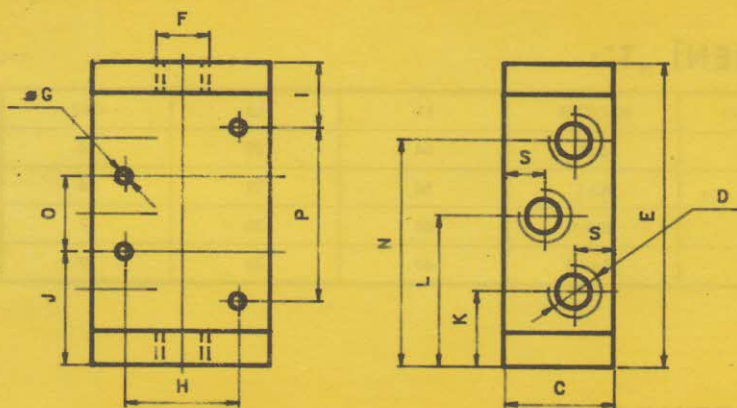
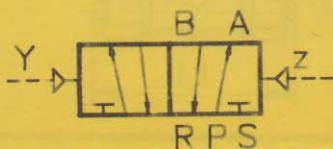
**Pneumaticky ovládaný ventil TYP 5/2 zpětná poloha ustavena pružinou**

obr. 13a



JS	C	D	E	F	G	H	I	J	K	L	N	O	P	S	obj. číslo
4	25	G1/8"	87	G1/8"	4,5	36	23	30	19	41	63	22	46	10	301 21
6															302 21
4		G1/4"													301 22
6															302 22
pracovní tlak					0,6 MPa					<b>PROVEDENÍ:</b> - těleso ventilu: Al slitina - ELOX - čep: ocel - povrch zinkován - těsnící elementy: pryž 3158					
max. tlak					1,2 MPa										
pracovní teplota					-20 + +80°C										
prac. medium					stlačený vzduch										
řídící tlak					min. 0,3 MPa										

**pneumaticky ovládaný ventil TYP 5/2 zpětná poloha ustavena pneumaticky**



JS	C	D	E	F	G	H	I	J	K	L	N	O	P	S	obj. číslo
4	25	G1/8"	92	G1/8"	4,5	36	23	35	24	46	68	22	46	10	301 23
6															302 23
4		G1/4"													301 24
6															302 24
pracovní tlak					0,6 MPa					<b>PROVEDENÍ:</b> - těleso ventilu: Al slitina - ELOX - čep: ocel - povrch zinkován - těsnící elementy: pryž 3158					
max. tlak					1,2 MPa										
pracovní teplota					-20 + +80°C										
prac. medium					stlačený vzduch										
řídící tlak					min. 0,3 MPa										



Kovové šroubení s převlečnou maticí pro plastovou hadičku

Technické parametry:

Pracovní tlak: max. 12 BAR

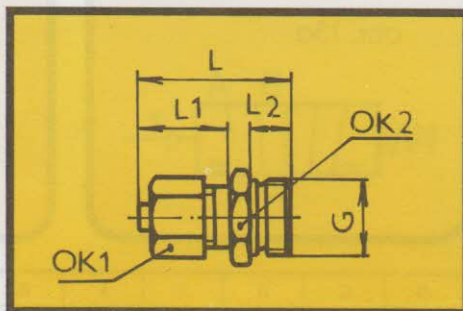
Pracovní teplota: od -20°C do +80°C

Prac. medium: vzduch

Materiál: Zn Al4; šroubení „T“ hadicová spojka a tlumič hluku těž plast (PA 6)

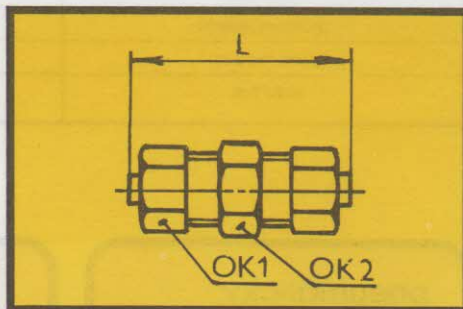
ŠROUBENÍ PŘÍMÉ:

OBJ. ČÍSLO	hadička	G	L	L1	L2	OK1	OK2
3304	6 x 1	G 1/8"	33	18	8	14	14
3306	8 x 1	G 1/8"	33	18	8	14	14
3314	6 x 1	G 1/4"	33	18	9	14	17
3316	8 x 1	G 1/4"	33	18	9	14	17
3326	8 x 1	G 3/8"	34	18	10	14	19
3328	10 x 1	G 3/8"	39	18	13	19	24
3329	12 x 1,5	G 3/8"	39	18	13	19	24
3336	8 x 1	G 1/2"	38	17	13	14	24
3338	10 x 1	G 1/2"	41	20	13	19	24
3339	12 x 1,5	G 1/2"	39	18	13	19	24



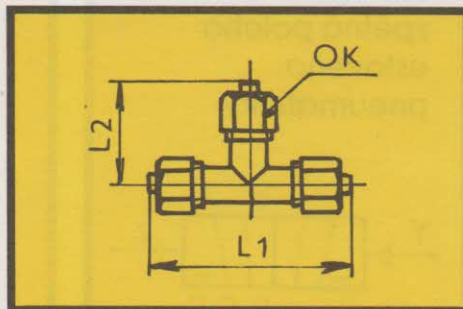
HADICOVÁ SPOJKA:

OBJ. ČÍSLO	HADIČKA	L	OK1	OK2
3704	6 x 1	42	14	13
3706	8 x 1	42	14	13
3708	10 x 1	45	19	24
3709	12 x 1,5	45	19	24



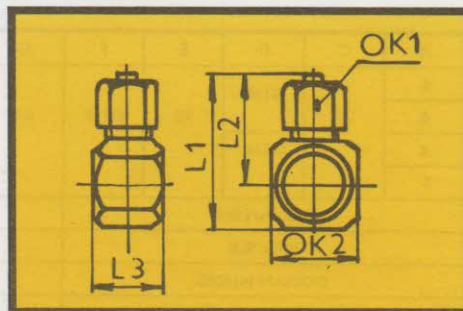
ŠROUBENÍ „T“:

OBJ. ČÍSLO	HADIČKA	L1	L2	OK2
3204	6 x 1	54	29	14
3206	8 x 1	54	29	14
3208	10 x 1	63	33	19
3209	12 x 1,5	63	33	19



OKO JEDNODUCHÉ:

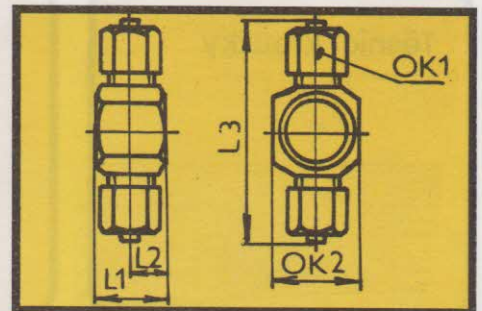
OBJ. ČÍSLO	hadička	šroub	L1	L2	L3	OK1	OK2
3414	6 x 1	G 1/4"	39	28	17	14	20
3416	8 x 1	G 1/4"	39	28	16	14	20
3424	6 x 1	G 3/8"	39	28	20	14	20
3426	8 x 1	G 3/8"	39	28	20	14	20
3436	8 x 1	G 1/2"	52	34	24	14	30
3438	10 x 1	G 1/2"	53	36	24	19	30
3439	12 x 1,5	G 1/2"	53	36	24	19	30
3428	10 x 1	G 3/8"	43	31,5	20	19	20
3429	12 x 1,5	G 3/8"	43	31,5	20	19	20





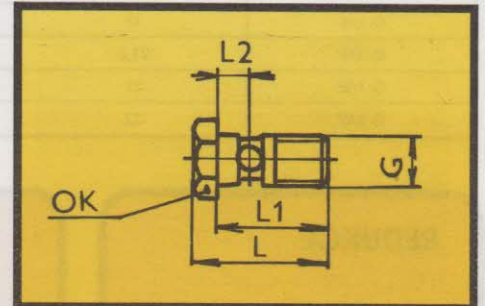
## OKO DVOJITÉ:

OBJ. ČÍSLO	hadíčka	šroub	L1	L2	L3	OK1	OK2
3914	6 x 1	G 1/4"	17	8,5	55	14	20
3916	8 x 1	G 1/4"	17	8,5	56	14	20
3924	6 x 1	G 3/8"	20	10	55	14	20
3926	8 x 1	G 3/8"	20	10	56	14	20
3936	8 x 1	G 1/2"	24	12	68	14	30
3938	10 x 1	G 1/2"	24	12	74	19	30
3939	12 x 1,5	G 1/2"	24	12	74	19	30
3928	10 x 1	G 3/8"	20	10	63	19	20



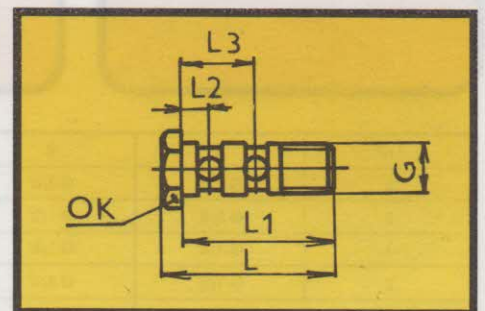
## ŠROUB PRO 1 OKO:

OBJ. ČÍSLO	G	L	L1	L2	OK
3111	G 1/4"	32	27	8	17
3112	G 3/8"	39	34	10	20
3113	G 1/2"	49	40	11	27



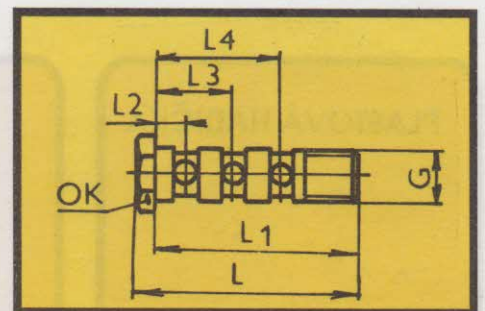
## ŠROUB PRO 2 OKA:

OBJ. ČÍSLO	G	L	L1	L2	L3	OK
3121	G 1/4"	50	45	8	26	17
3122	G 3/8"	58	53	12	33	19
3123	G 1/2"	74	66	12	37	27



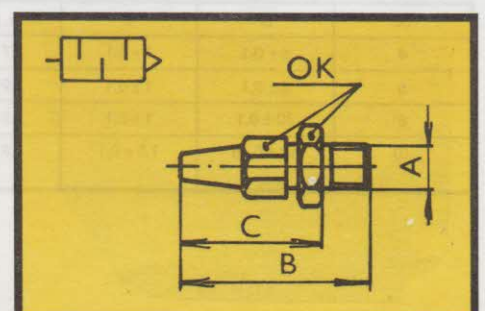
## ŠROUB PRO 3 OKA:

OBJ. ČÍSLO	G	L	L1	L2	L3	L4	OK
3131	G 1/4"	68	63	8	26	44	17
3132	G 3/8"	80	75	12	33	54	19
3133	G 1/2"	99	91	12	37	62	27



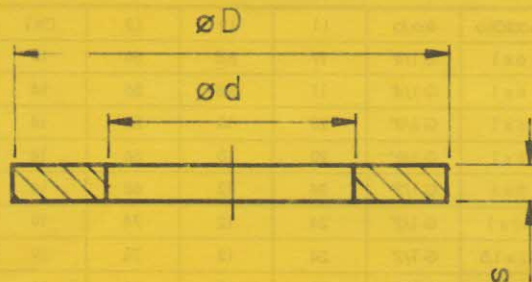
## TLUMIČ HLUKU:

OBJ. ČÍSLO	A	B	C	OK
3806	G 1/4"	38	29	17
3807	G 3/8"	44	31	17 (24)
3808	G 1/8"	38	30	17



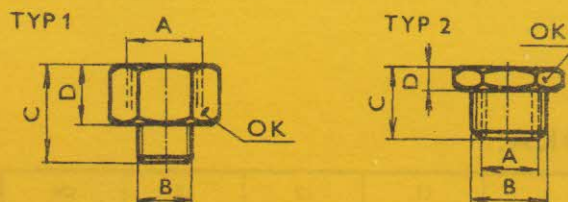


## Těsnící kroužky



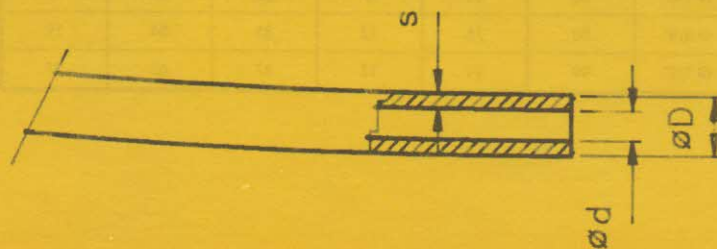
závit	D	d	s	obj. číslo	PROVEDENÍ
G 1/8"	14	10	1	3521	materiál hliník
G 1/4"	17	13,3	1,5	3522	
G 3/8"	21,5	17	1,5	3523	
G 1/2"	27	22	1,5	3524	
G 3/4"	32	27	2	3525	

## REDUKCE



TYP	A	B	C	D	OK	obj. číslo	PROVEDENÍ
2	G 1/4"	G 3/8"	15	4	19	3600	materiál: ocel povrch zinkován - redukce 3600, 3605: AL slitina - ELOX
2	G 3/8"	G 1/2"	18	6	24	3601	
1	G 1/4"	G 1/8"	23	15	17	3602	
2	G 1/2"	G 3/4"	23	8	30	3603	
2	G 3/8"	G 3/4"	23	8	30	3604	
1	G 3/8"	G 1/4"	30	18	19	3605	

## PLASTOVÁ HADIČKA



Js	D	S	max. přetlak	hmotnost	obj. číslo	PROVEDENÍ:
4	$6 \pm 0,1$	$1 \pm 0,1$	2,7 MPa	16 g/m	3504	- materiál: PA - 12
6	$8 \pm 0,1$	$1 \pm 0,1$	1,9 MPa	22 g/m	3506	- barva: černá
8	$10 \pm 0,1$	$1 \pm 0,1$	1,5 MPa	29 g/m	3508	- prac. teplota: $-60 \text{ } + + 100^\circ\text{C}$
10	$12 \pm 0,15$	$1,5 \pm 0,1$	1,9 MPa	52 g/m	3509	- odolnost proti: benzínu, vodě, petroleji, olejům

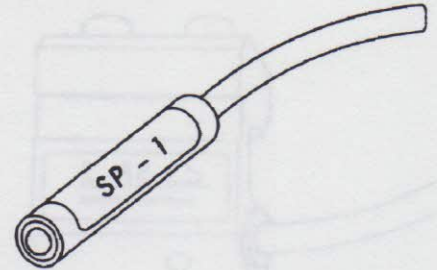


# TYP SP - 1

Snímač polohy je zařízení pro snímání a indikaci přímočarých a rotačních pohybů. V činnost je uváděn vedlejším zdrojem tj. magnetickým polem vytvořeným magnetem.

Tento typ se upevňuje buď pomocí nemagnetických pásek nebo zvlášť vytvořenými držáky.

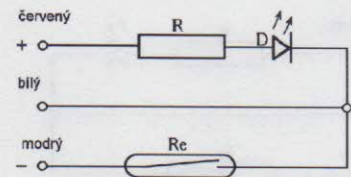
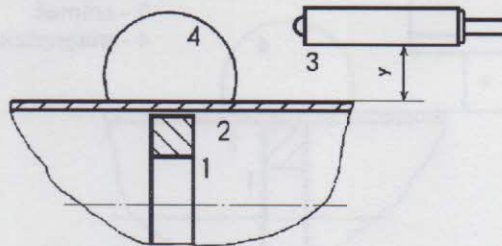
Po dohodě může být dodáván spínač s jinými parametry (délka kabelu, spínací napětí, atd.)  
Příslušenství: 2 ks plastové pásky



Příklad spínání a rozpínání snímače

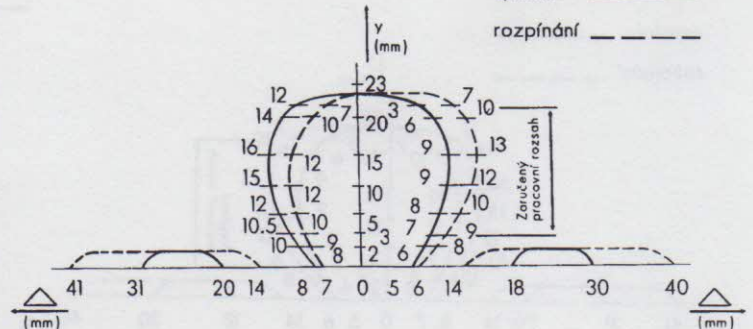
Feritový magnet: TOROID: D=69mm, d=46mm, h=8mm  
mat.: D300, Hm=9600Acm<sup>-1</sup>, Hc=2200Acm<sup>-1</sup>, magnetování radiální

- 1 - magnet
- 2 - válec
- 3 - snímač
- 4 - magnetické pole



spínání \_\_\_\_\_  
rozpínání - - - - -

Vzdálenost snímače od magnetu y (mm)	3	5	10	15	20	21
Sepnutí snímače delta (mm)	17	20	24	25	20	0



## TECHNICKÉ PARAMETRY

Základní rozměry	přůměr 10 x 37 mm
Materiál pouzdra	ČSN 42 7710
Délka přívodního kabelu	2 m
Napájecí napětí (bezpečné dle ČSN 34 1010)	12 - 30 V ~ , =
Spínaný proud (bezindukční zátěž)	500 mA
Spínaný výkon	max. 10 W
Odpor v sepnutém stavu	0,2 ohm
Frekvence spínání	max. 50 Hz
Krytí	IP 54
Skladovací teplota	-20 - +60 °C
Provozní teplota	0 - +60 °C
Vzdálenost snímače od magnetu	3 - 20 mm

**SKV s.r.o.**  
Legionářská 561  
544 01 Dvůr Králové nad Labem

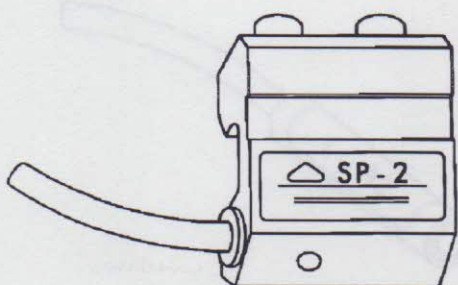
tel.: 0437/2254, 2287  
fax.: 0437/2274

VÁŠ DODAVATEL:



# MAGNETICKÝ SIGNALIZAČNÍ SPÍNAČ

## TYP SP - 2



Snímač polohy je zařízení pro snímání a indikaci přímočarých a rotačních pohybů. V činnost je uváděn vedlejším zdrojem tj. magnetickým polem vytvořeným magnetem.

Tento typ se upevňuje pomocí dvou šroubů M4 na tyč o průměru 5 - 12 mm.

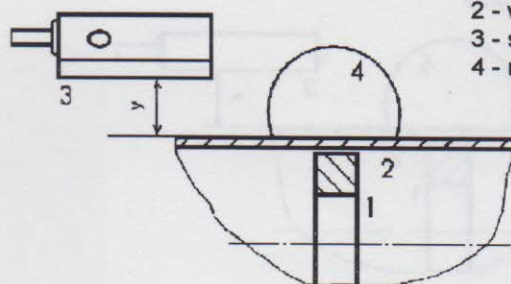
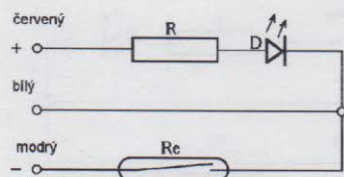
Po dohodě může být dodáván spínač s jinými parametry (délka kabelu, spínací napětí, atd.)

Příslušenství: imbus klíč č. 3

Příklad spínání a rozpínání snímače

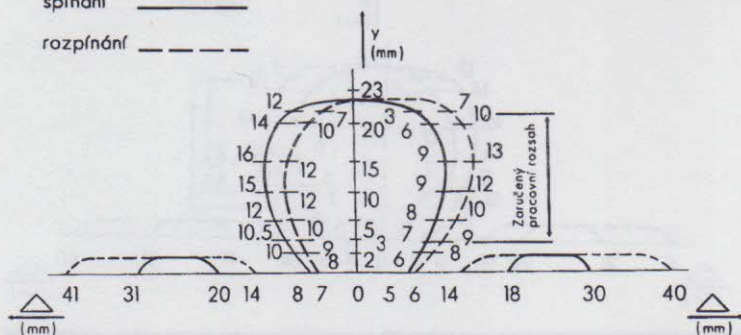
Feritový magnet: TOROID: D=69mm, d=46mm, h=8mm

mat.: D300, Hm=9600Acm<sup>-1</sup>, Hc=2200Acm<sup>-1</sup>, magnetování radiální



- 1 - magnet
- 2 - válec
- 3 - snímač
- 4 - magnetické pole

spínání ———  
rozpínání - - - -



Vzdálenost snímače od magnetu y (mm)	3	5	10	15	20	21
Sepnutí snímače delta (mm)	17	20	24	25	20	0

### TECHNICKÉ PARAMETRY

Základní rozměry	36 x 37 x 18 mm
Materiál pouzdra	ZN 410, ČSN 42 7710 , AL
Délka přívodního kabelu	2 m
Napájecí napětí (bezpečné dle ČSN 34 1010)	12 - 30 V ~ , =
Spínaný proud (bezindukční zátěž)	500 mA
Spínaný výkon	max. 10 W
Odpor v sepnutém stavu	0,2 ohm
Frekvence spínání	max. 50 Hz
Krytí	IP 54
Skladovací teplota	-20 - +60 °C
Provozní teplota	0 - +60 °C
Vzdálenost snímače od magnetu	3 - 20 mm

**SKV s.r.o.**

Legionářská 561

544 01 Dvůr Králové nad Labem

tel.: 0437/2254, 2287

fax.: 0437/2274

VÁŠ DODAVATEL:







Šroubení přímé		
Obj. číslo	Typ	Cena
3304	G1/8", Js 4	34,-
3306	G1/8", Js 6	34,-
3314	G1/4", Js 4	35,-
3316	G1/4", Js 6	35,-
3326	G3/8", Js 6	36,-
3328	G3/8", Js 8	38,-
3329	G3/8", Js 10	38,-
3336	G1/2", Js 6	40,-
3338	G1/2", Js 8	40,-
3339	G1/2", Js 10	40,-

Okno jednoduché		
Obj. číslo	Typ	Cena
3414	G1/4", Js 4	31,-
3416	G1/4", Js 6	31,-
3424	G3/8", Js 4	32,-
3426	G3/8", Js 6	32,-
3428	G3/8", Js 8	32,-
3429	G3/8", Js 10	32,-
	G1/2", Js 6	48,-
	G1/2", Js 8	48,-
	G1/2", Js 10	48,-

Okno dvojitě		
Obj. číslo	Typ	Cena
3914	G1/4", Js 4	42,-
3916	G1/4", Js 6	42,-
3924	G3/8", Js 4	
3926	G3/8", Js 6	
3928	G3/8", Js 8	
3936	G1/2", Js 6	
3938	G1/2", Js 8	

Obj. číslo	Typ	Cena
3111	Šroub pro 1 oko G1/4"	13,-
3112	Šroub pro 1 oko G3/8"	14,-
3113	Šroub pro 1 oko G1/2"	18,-
3121	Šroub pro 2 oka G1/4"	18,-
3122	Šroub pro 2 oka G3/8"	19,-
3123	Šroub pro 2 oka G1/2"	24,-
3131	Šroub pro 3 oka G1/4"	23,-
3132	Šroub pro 3 oka G3/8"	24,-
3133	Šroub pro 3 oka G1/2"	29,-

Obj. číslo	Typ	Cena
3704	Hadicová spojka Js 4	35,-
3706	Hadicová spojka Js 6	35,-
3708	Hadicová spojka Js 8	46,-
3709	Hadicová spojka Js 9	46,-

Obj. číslo	Typ	Cena
3204	Šroubení "T" Js 4	42,-
3206	Šroubení "T" Js 6	42,-
3208	Šroubení "T" Js 8	59,-
3209	Šroubení "T" Js 10	59,-

Obj. číslo	Typ	Cena
3600	Redukce G1/4"-G3/8"	19,-
3601	Redukce G3/8"-G1/2"	28,-
3602	Redukce G1/4"-G1/8"	18,-
3603	Redukce G1/2"-G3/4"	35,-
3604	Redukce G3/8"-G3/4"	35,-
3605	Redukce G3/8"-G1/4"	16,-
	Redukce M12x1,5 - G1/4"	19,-
	Redukce M16x1,5 - G1/4"	17,-

Těsnící kroužek		
Obj. číslo	Typ	Cena
3521	G1/8"	1,-
3522	G1/4"	1,-
3523	G3/8"	1,50
3524	G1/2"	1,50
3525	G3/4"	2,-

Tlumič hluku		
Obj. číslo	Typ	Cena
3808	G1/8"	45,-
3806	G1/4"	45,-

Hadíčka		
Obj. číslo	Typ	Cena
3504	Js 4 (6x1)	16,-
3506	Js 6 (8x1)	22,-
3508	Js 8 (10x1)	28,-
3509	Js 10 (12x1,5)	49,-

Ruční ventil tlačítkový		
Obj. číslo	Typ	Cena
30104	3/2, G1/8", Js 4	430,-
30106	3/2, G1/4", Js 4	430,-
30204	3/2, G1/8", Js 6	430,-
30206	3/2, G1/4", Js 6	430,-
30109	5/2, G1/8", Js 4	483,-
30110	5/2, G1/4", Js 4	483,-
30209	5/2, G1/8", Js 6	483,-
30210	5/2, G1/4", Js 6	483,-

Ruční ventil s páčkou		
Obj. číslo	Typ	Cena
30111	3/2, G1/8", Js 4	580,-
30112	3/2, G1/4", Js 4	580,-
30211	3/2, G1/8", Js 6	580,-
30212	3/2, G1/4", Js 6	580,-
30113	5/2, G1/8", Js 4	633,-
30114	5/2, G1/4", Js 4	633,-
30213	5/2, G1/8", Js 6	633,-
30214	5/2, G1/4", Js 6	633,-

Pneumatikky ovládaný ventil		
Obj. číslo	Typ	Cena
30117	3/2, G1/8", Js 4	455,-
30118	3/2, G1/4", Js 4	475,-
30119	3/2, G1/4", Js 4	455,-
30120	3/2, G1/8", Js 4	475,-
30217	3/2, G1/8", Js 6	455,-
30218	3/2, G1/4", Js 6	475,-
30219	3/2, G1/4", Js 6	455,-
30220	3/2, G1/8", Js 6	475,-

Pneumatikky ovládaný ventil		
Obj. číslo	Typ	Cena
30121	5/2, G1/8", Js 4	525,-
30122	5/2, G1/4", Js 4	525,-
30123	5/2, G1/8", Js 4	535,-
30124	5/2, G1/4", Js 4	535,-
30221	5/2, G1/8", Js 6	525,-
30222	5/2, G1/4", Js 6	525,-
30223	5/2, G1/8", Js 6	535,-
30224	5/2, G1/4", Js 6	535,-

Obj. číslo	Typ	Cena
30225	Ruční ventil uzavírací G1/4", Js 6	80,-
30103	Ruční ventil přesouvací 5/2, Js 4	336,-
30203	Ruční ventil přesouvací 5/2, Js 6	336,-
30215	Jednosměrný zpětný ventil G1/4", Js 6	241,-
30216	Jednosměrný zpětný ventil řízený G1/4", Js 6	851,-

Škrťací ventil jednosměrný		
Obj. číslo	Typ	Cena
30102	G1/4", Js 4	199,-
30202	G1/4", Js 6	199,-
30105	G1/2", Js 8	349,-
30205	G1/2", Js 10	349,-
	G1/2", Js 6	349,-

Obj. číslo	Typ	Cena
30101	Logický člen konjunkce (disjunkce)	195,-

Pneumatikky olej SaP (1 litr)	48,-
Mazací tuk teflonový (0,4 Kg)	128,-

Snímač polohy SP 01	315,-
Snímač polohy SP 02	350,-

Sada náhradních těsnění pro PV 20	50,-
Sada náhradních těsnění pro PV 25	50,-
Sada náhradních těsnění pro PV 32	65,-
Sada náhradních těsnění pro PV 40	50,-
Sada náhradních těsnění pro PV 50	95,-
Sada náhradních těsnění pro PV 63	95,-
Sada náhradních těsnění pro PV 80	80,-
Sada náhradních těsnění pro PV 100	80,-
Sada náhradních těsnění pro PV 125	105,-
Sada náhradních těsnění pro PV 160	130,-
Sada náhradních těsnění pro PV 200	130,-

Ceny jsou uvedeny v Kč, bez daně z přidané hodnoty