

PROVEDENÍ

- PŘEDNÍ A ZADNÍ ČELO - ODL. ELEKTRON. NOŘENÝ
- PRAC. VÁLEČEK TAŽ. TRUB. MAT. 4244331 IN. Ø VÁLEČEK.
- PÍSTNICE NEREZ POVRCH VÁLEČKOVÁN
- KEDNÍ PÍSTNICE, KU \* POUZDRO
- TĚSN. ELEMENTY - PŘYČ MAT. 3158, NEBO PERBUNAN
- STAVOVACÍ ŠROUBY BROUŠENÁ NEREZ OCEL
- NASTAVITELNĚ TLUMENÍ KONCOVÝCH POLOH
- DELKA TLUMENÍ 20 mm

φ	A	φ B	C	φ D <sub>1</sub>	φ <sub>59</sub> D <sub>2</sub>	φ D <sub>3</sub>	φ D <sub>4</sub>	E <sub>1</sub>	E <sub>2</sub>	L <sub>1</sub>	L <sub>2</sub>	L <sub>3</sub>	L <sub>4</sub>	DK <sub>1</sub>	DK <sub>2</sub>	M	K	V	W	Z	H	J <sub>1</sub>	J <sub>2</sub>
80	95	100	40	22	48	86	8	63/8	148	87	97	56	22	14	18	28	M20 1,5	29	42	6	10	8	10
50	62	63,5	32	18	40	55	6	57/4	116	139	112	55	15	12	16	22	M16 1,5	31	44	6	6	11	3

φ	SILA PŘI PRAC. TL. 6 bar		HMOTNOST V kg	
	VYSOUVACÍ	ZASOUVACÍ	ZÁKLADNÍ	PRO 10mm EDI.
80	3035 N ①	2120 N ①	4,95	0,015
50	1118 N	990 N		

① TEORETICKÉ HODNOTY

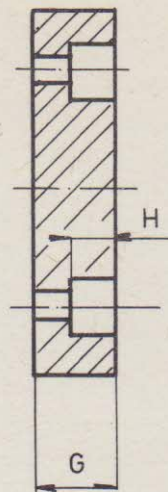
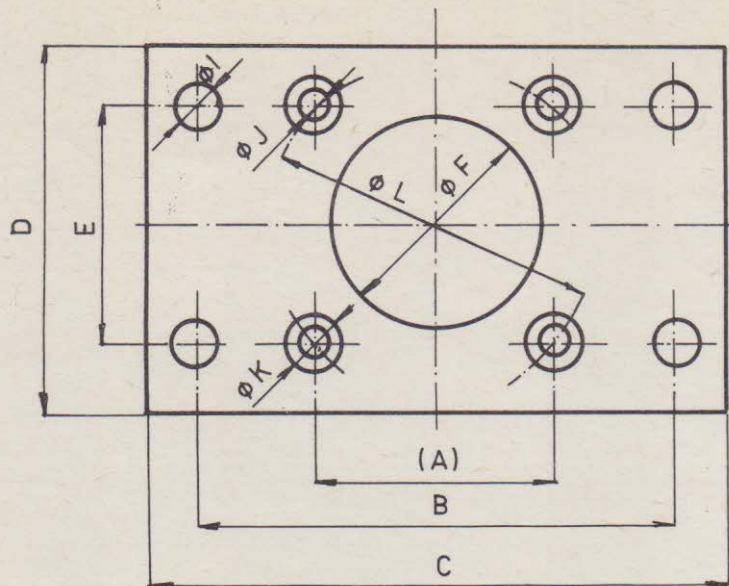
**STRÁNSKÝ A PETŘÍK**

KONSTRUKCE, VÝROBA A PRODEJ  
JEDNOÚČELOVÝCH STROJŮ  
A ZAŘÍZENÍ

544 18 DIUR KRÁL. n. L. LEGIONÁŘSKÁ 587 tel. 0431/2254-5 fax 0431/2244

**PNEUMATICKÝ  
VÁLEČEK**

DIN ISO 6431, CETOP RP 43P



$\phi$	50	80		
(A)	45	71		
B	90	126		
C	110	155		
D	70	90		
E	45	63		
F	40	48		
G	15	18		
H	8	10		
I	9	12		
J	6,4	8,4		
K	18	24		
L	63,5	100		

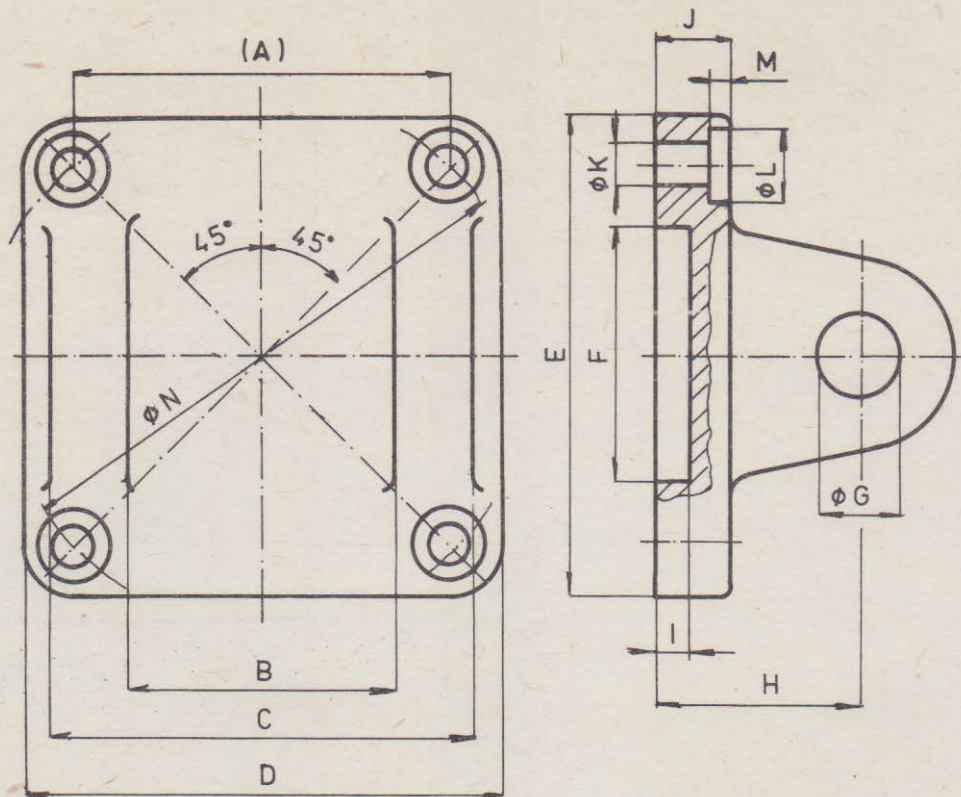
PŘÍSLUŠENSTVÍ DODÁVKY:  
4 ŠROUBY IMBUS

**STRÁNSKÝ  
&  
PETRŽÍK**

KONSTRUKCE, VÝROBA A PRODEJ  
JEDNOÚČELOVÝCH STROJŮ  
A ZAŘÍZENÍ  
544 18 Dvůr Králové nad Labem  
Legionářská 561

PŘÍSLUŠENSTVÍ  
VÁLCŮ

**PŘÍRUBA**



φ	50	80	
(A)	45	71	
B	32	50	
C	55	80	
E	62	90	
F	40	48	
G	12	16	
H	28	38	
I	6,5	6,5	
J	12	14	
K	6,6	8,5	
L	11	14	
M	4	4	
N	63,5	100	
D	62	90	

PŘÍSLUŠENSTVÍ DODÁVKY:

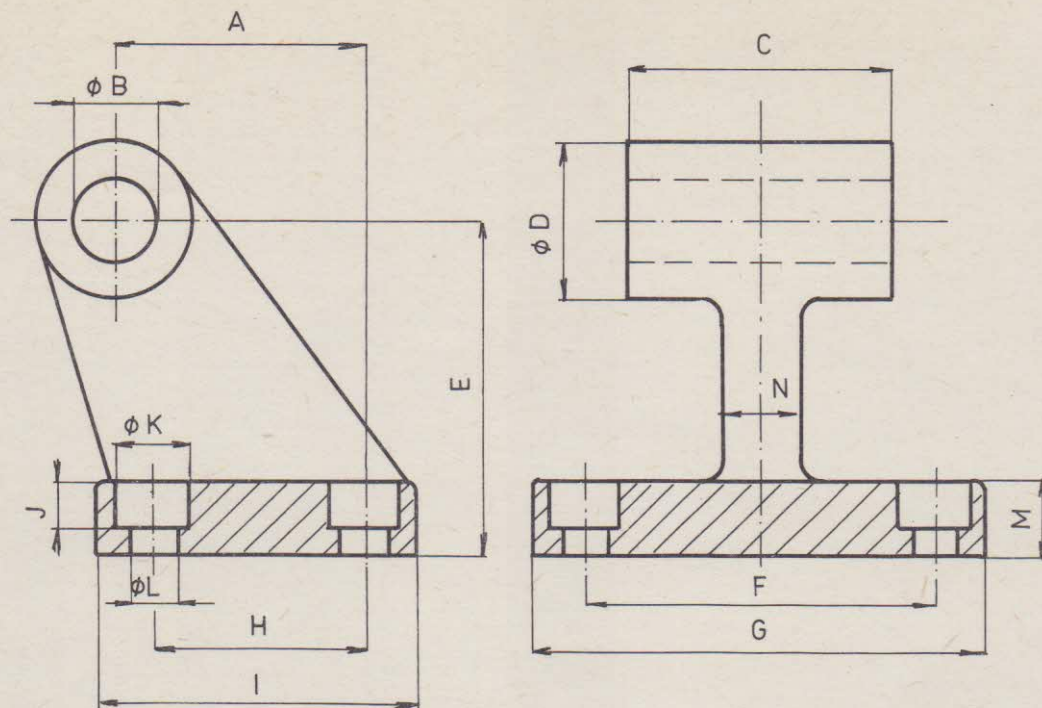
- 4 ŠROUBY IMBUS
- 1 ČEP
- 2 POJISTNÉ KROUŽKY

**STRĀNSKÝ  
&  
PETŘÍK**

KONSTRUKCE, VÝROBA A PRODEJ  
JEDNOÚČELOVÝCH STROJŮ  
A ZAŘÍZENÍ  
544 18 Dvůr Králové nad Labem  
Legionářská 561

PŘÍSLUŠENSTVÍ  
VÁLCŮ

**VIDLICE**



$\phi$	50	80		
A	33	47		
B	12	16		
C	32	50		
D	26	30		
E	45	63		
F	50	66		
G	65	86		
H	30	40		
I	45	60		
J	9	9		
K	11	14		
L	6,6	8,5		
M	12	14		
N	12	15		

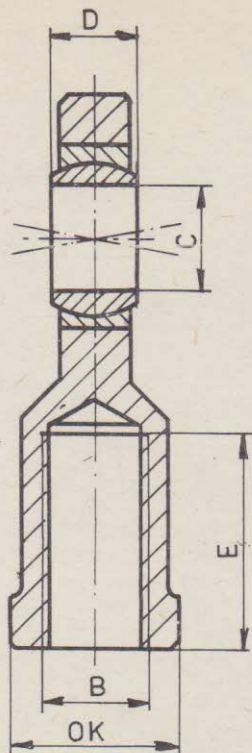
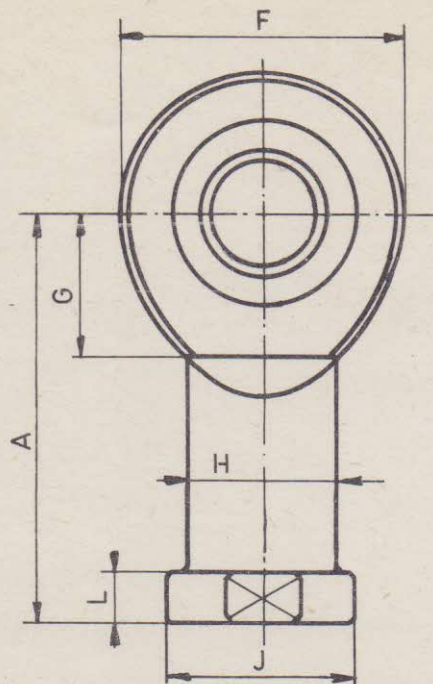
PŘÍSLUŠENSTVÍ DODÁVKY:  
4 ŠROUBY IMBUS

**STRÁNSKÝ  
&  
PETRŽÍK**

KONSTRUKCE, VÝROBA A PRODEJ  
JEDNOÚČELOVÝCH STROJŮ  
A ZAŘÍZENÍ  
544 18 Dvůr Králové nad Labem  
Legionářská 561

PŘÍSLUŠENSTVÍ  
VÁLCŮ

**OKO**



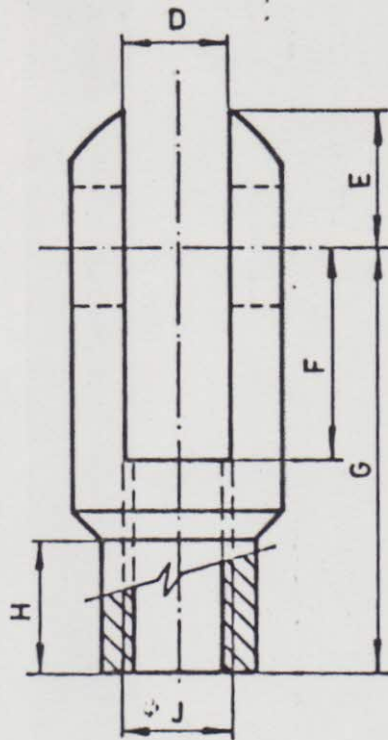
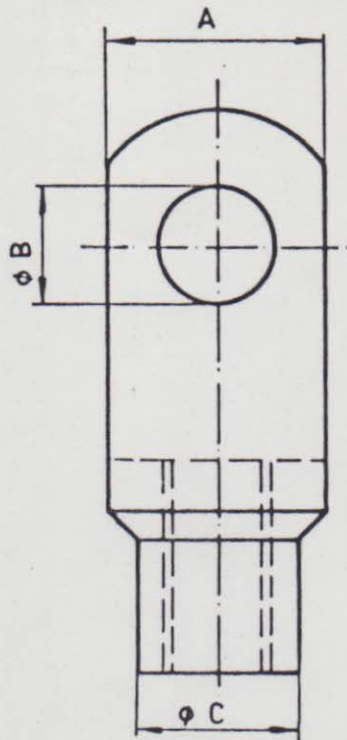
Ø	60 mm		
A	77		
B	M20 x 1,5		
C	Ø 20		
D	16		
E	40		
F	58		
G	27		
H	Ø 28		
J	Ø 35		
L	10		
OK	32		

**STRÁNSKÝ  
&  
PETRŽÍK**

KONSTRUKCE, VÝROBA A PRODEJ  
JEDNOÚČELOVÝCH STROJŮ  
A ZAŘÍZENÍ  
544 18 Dvůr Králové nad Labem  
Legionářská 561

PŘÍSLUŠENSTVÍ  
VÁLCŮ

**OKO**  
NA PÍSTNICI

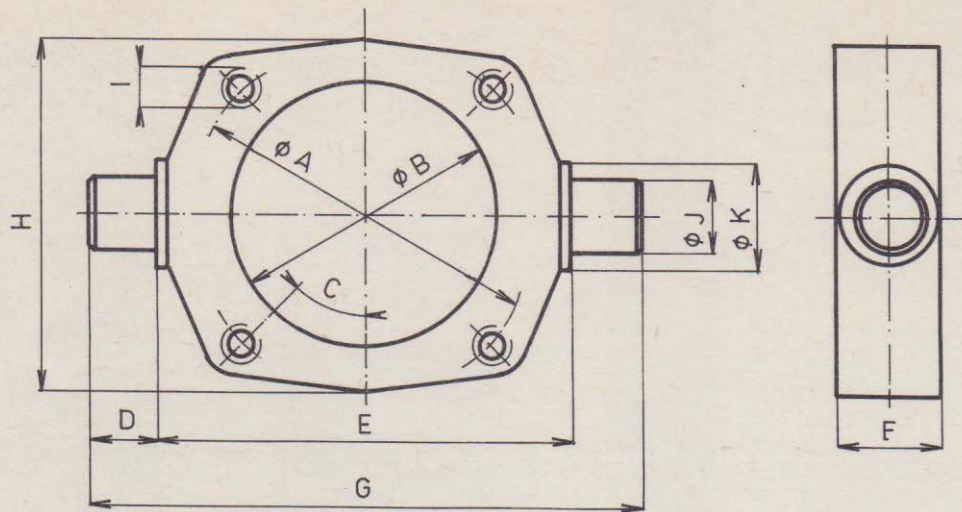


$\phi$	50 mm	80 mm	
A	30	40	
B	36 H7	22 H7	
C	26	30	
D	16	20	
E	19	25	
F	28	40	
G	63	80	
H	28	25	
J	M 16 x 1,5	M 22x1,5	

**STRÁNSKÝ  
&  
PETRŽÍK**

KONSTRUKCE, VÝROBA A PRODEJ  
JEDNOÚČELOVÝCH STROJŮ  
A ZAŘÍZENÍ  
544 18 Dvůr Králové nad Labem  
Legionářská 561

PŘÍSLUŠENSTVÍ  
VÁLCŮ  
**VIDLICE**  
NA PÍSTNICI



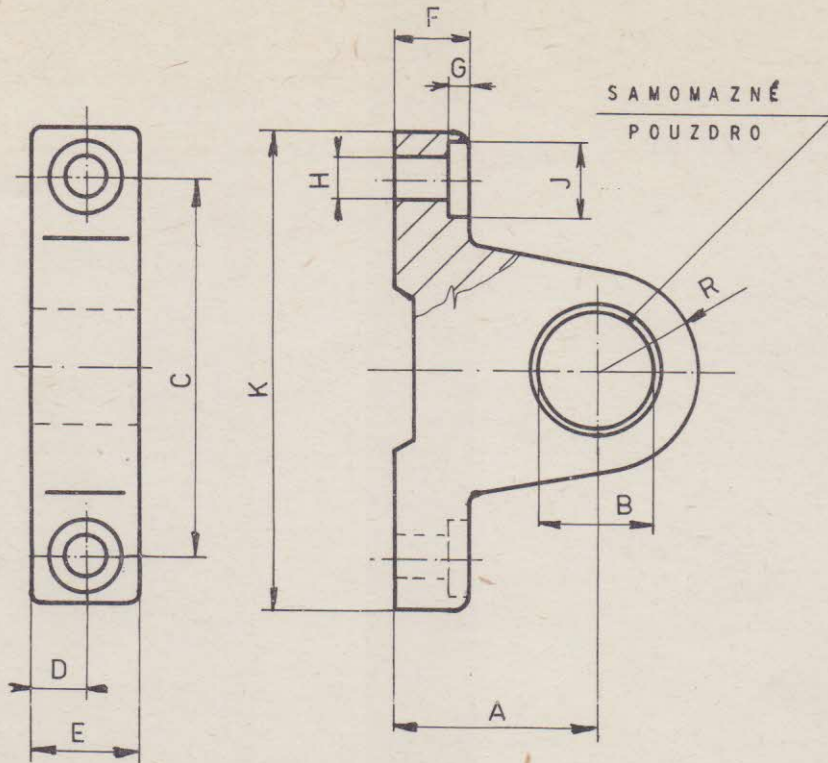
Ø	80			
A	100			
B	86			
C	45°			
D	20			
E	110			
F	30			
G	150			
H	100			
I	M8			
J	22FB			
K	30			

**STRÁNSKÝ  
&  
PETRŽÍK**

KONSTRUKCE, VÝROBA A PRODEJ  
JEDNOÚČELOVÝCH STROJŮ  
A ZAŘÍZENÍ  
544 18 Dvůr Králové nad Labem  
Legionářská 561

PŘÍSLUŠENSTVÍ  
VÁLCŮ

**OBJÍMKA**



$\phi$	80 mm		
A	38		
B	$\phi$ 22H7		
C	71		
D	10		
E	20		
F	14		
G	4		
H	$\phi$ 8,5		
J	$\phi$ 14		
K	90		
R	18		

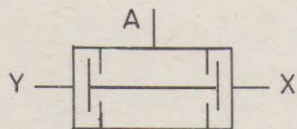
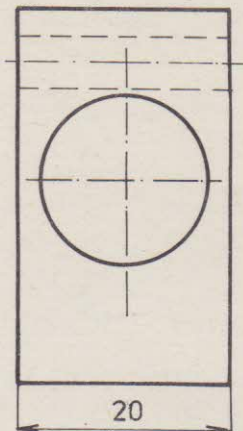
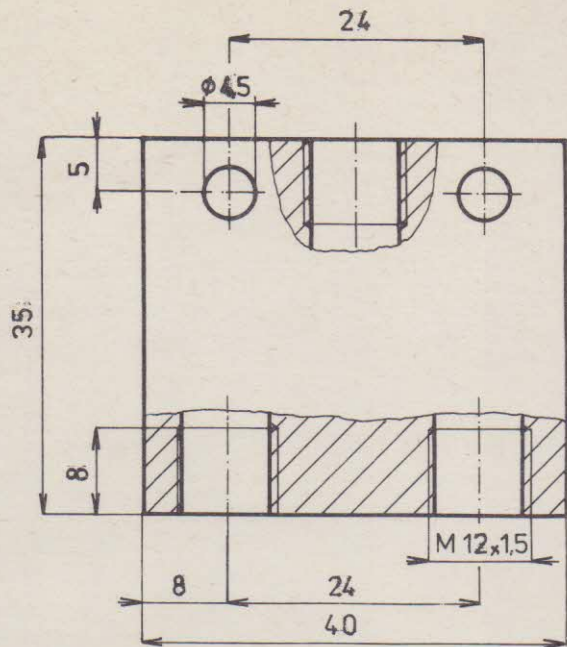
**STRÁNSKÝ  
&  
PETRŽÍK**

KONSTRUKCE, VÝROBA A PRODEJ  
JEDNOÚČELOVÝCH STROJŮ  
A ZAŘÍZENÍ  
544 18 Dvůr Králové nad Labem  
Legionářská 561

PŘÍSLUŠENSTVÍ  
VÁLČŮ

TŘMEN



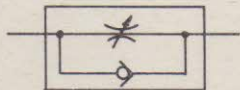
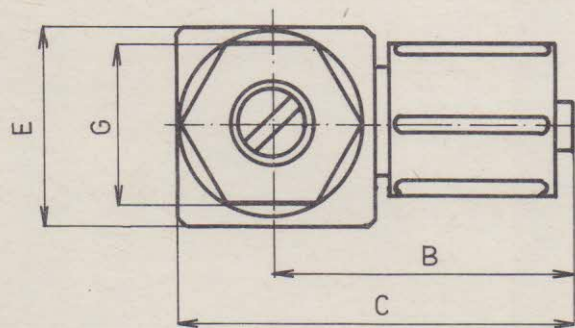
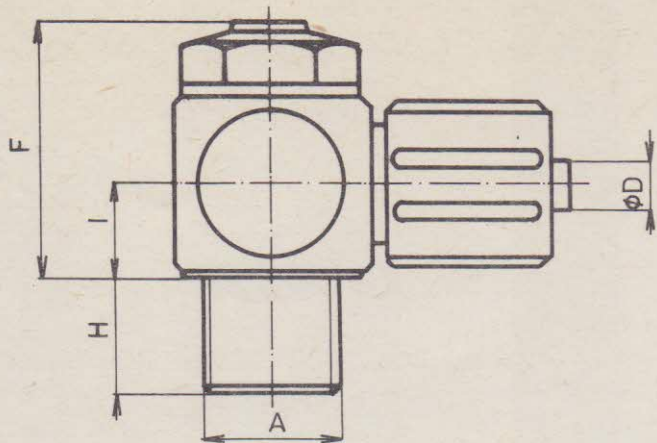


**STRÄNSKÝ  
&  
PETRŽÍK**

KONSTRUKCE, VÝROBA A PRODEJ  
JEDNOÚČELOVÝCH STROJŮ  
A ZAŘÍZENÍ  
544 18 Dvůr Králové nad Labem  
Legionářská 561

LOGICKÝ ČLEN

**KONJUNKCE**



TYP	SV 1/4	SV 1/4			
♠ HADIČKY	4	6			
A	G 1/4'	G 1/4'			
B	25	25			
C	34	34			
D	4	6			
E	18,5	18,5			
F	25	25			
G	OK 17	OK 17			
H'	8	8			
I'	9	9			

**STRÁNSKÝ  
&  
PETRŽÍK**

KONSTRUKCE, VÝROBA A PRODEJ  
JEDNOÚČELOVÝCH STROJŮ  
A ZAŘÍZENÍ  
544 18 Dvůr Králové nad Labem  
Legionářská 561

**ŠKRTICÍ  
VENTIL  
JEDNOSMĚRNÝ**

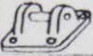





C E N Í K Pneumatických válců s. r. Stránský A Petržák platný od 1. 9. 1991




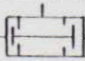
Toto jsou základní ceny při odběru 1 - 9 kusů. Ceny jsou v Kčs, stejně pro s.p. i pro soukromý sektor

Ø válece ( mm ) a typ	z d v í h ( mm )										
	25	50	80	100	125	160	200	250	300	400	500
FV - TL Ø 50	1.598,-	1.626,-	1.660,-	1.683,-	1.712,-	1.749,-	1.794,-	1.851,-	1.911,-	2.022,-	2.133,-
FV - TL Ø 80	2.388,-	2.436,-	2.504,-	2.520,-	2.569,-	2.637,-	2.729,-	2.856,-	2.949,-	3.168,-	3.376,-

S L E V A : při odběru 10 - 24 kusů = 6% , 25 - 49 kusů = 12% , nad 50 kusů = 20%

C E N Í K příslušenství k pneumatickým válcům :

	název	FV - 50	FV - 80
	vidlice, žep, šrouby	217,-	238,-
	oko, šrouby	196,-	212,-
	příruba, šrouby	138,-	168,-
	středový úchyt		239,-
	oko výkyvné, šrouby		258,-
	vidlice, žep		158,-

	název	FV - 50	FV - 80
	oko výkyvné v prostoru		249,-
	těmen		149,-
	škrtkový ventil G = 1/4" jednosměrný	199,-	
	logický člen	149,-	