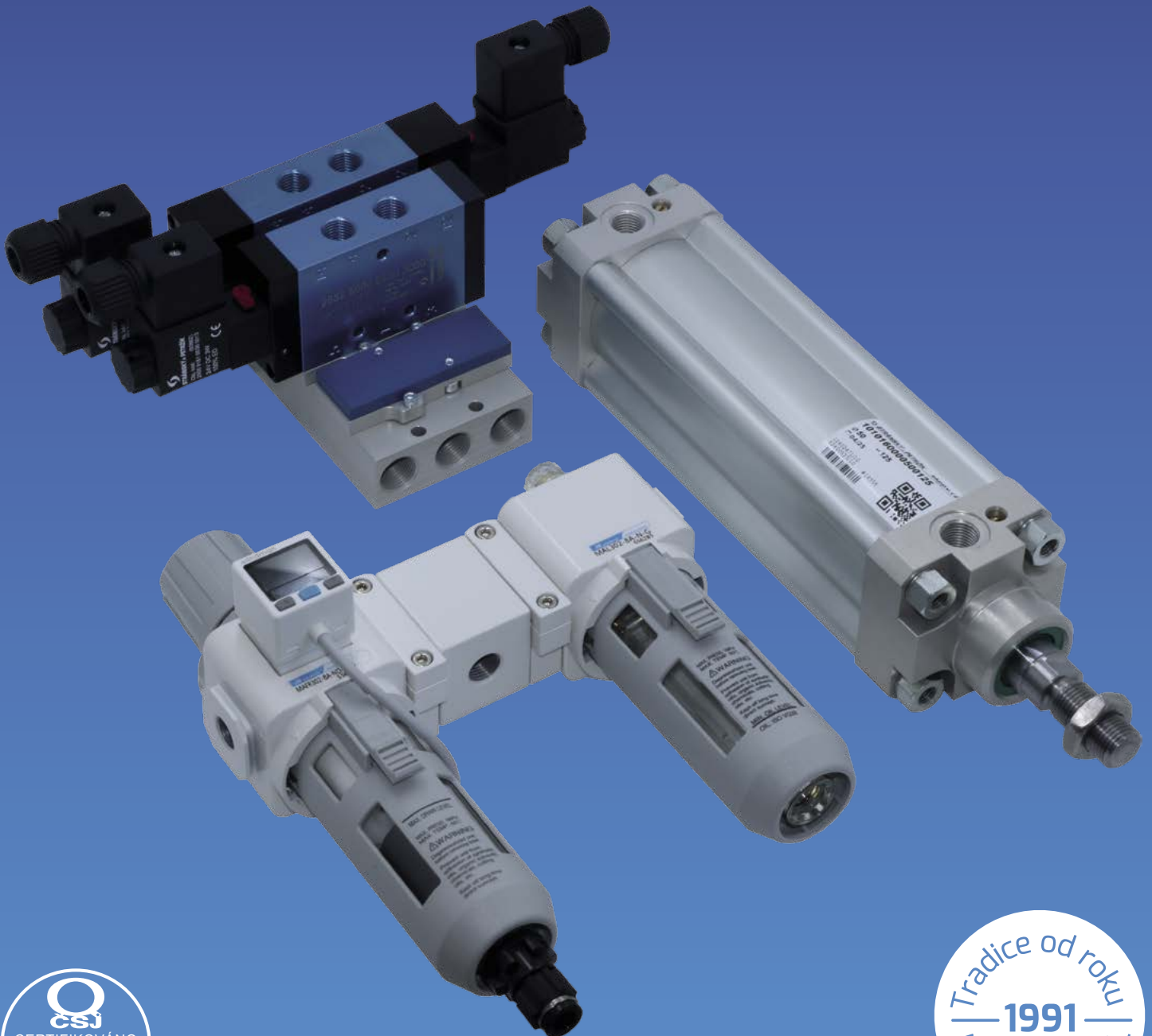




18.

STRÁNSKÝ A PETRŽÍK

KATALOG PNEUMATICKÝCH PRVKŮ



sappv.cz





O naší společnosti

Z našich dalších produktů a služeb:



Prodej a servis
CNC obráběcích
strojů













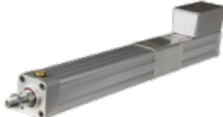
Parní varné
komory



Návrh a výroba
jednoúčelových
zařízení



Váhy a vážící
systémy

	Všeobecné informace	i
	Pneumatické válce	1
	Pneumatické akční a upínací prvky	2
	Bezkontaktní snímače polohy	3
	Upínací příslušenství k válcům	4
	Elektromagneticky ovládané rozvaděče	5
	Ručně, nožně a mechanicky ovládané rozvaděče	6
	Ventily pro řízení a funkční ventily	7
	Prvky na úpravu stlačeného vzduchu	8
	Hydraulické tlumiče rázů a hydraulické brzdy	9
	Šroubení, hadice, tlumiče hluku a ostatní příslušenství	10
	Elektrické pohony	11

Obj.kód	strana
1010100...	1-4
1210100...	1-16
2101010...	4-2

Rejstřík **R**

Dvojčinné válce

podle norem ISO 15552,
DIN ISO 6431, VDMA 24562,
CNOMO 06.07.02, DIN ISO 6432 a dalších

od strany
1-2



- průměry pístů od 8 mm do 400 mm
- nastavitelné tlumení v koncových polohách
- magnetický píst, průběžná pístní tyč
- s brzdou, blokováním v krajních polohách
- lineární vedení U nebo H, dvoupístnicové
- válce kompaktní, s krátkým zdvihem,
- rotační válce
- bezpístnicové, klasicky a magneticky unášené
- odolné teplotám až do +180°C
- různé materiálové provedení - lehké kovy, ocel, litina, nerezavějící ocel
- válce do prostředí s nebezpečím výbuchu podle směrnice 2014/34/EU:
 - ⊗ I M2 Ex h I Mb,
 - ⊗ II -/2 G Ex h IIC T6 -/Gb,
 - ⊗ II -/2 D Ex h IIIC T85°C -/Db

Pohony s kyvným pohybem



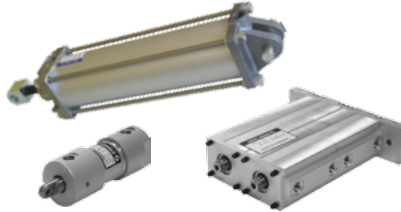
- jednočinné a dvojčinné
- pro armatury
- průměry pístů od 52 mm do 400 mm

strana
1-38
strana
1-94

Válce

pro zvláštní účely
a podle požadavků zákazníků

strana
1-99



- průměry pístů od 8 mm do 600 mm
- různá tvarová a materiálová provedení

Otřesová zařízení



od strany
2-2

- vibrátory
- oklepávací kladiva
- vzduchová děla

Dvojčinné válce

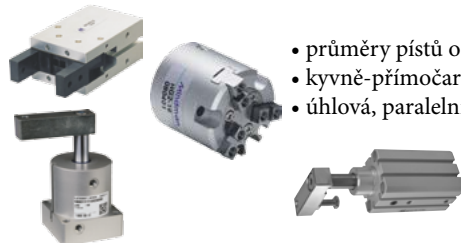
s pístní tyčí zajištěnou proti
pootočení

od strany
1-60



- průměry pístů od 12 mm do 200 mm
- magnetický píst
- šestihhranná pístní tyč nebo dvě spojené pístní tyče

Upínací válce a chapadla



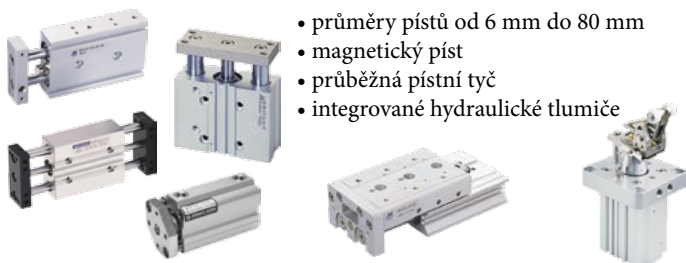
od strany
2-14

- průměry pístů od 12 mm do 125 mm
- kyvně-přímočaré, přímočaré upínky
- úhlová, paralelní a tříbodová chapadla

Dvojčinné válce

s integrovaným vedením

od strany
1-70



- průměry pístů od 6 mm do 80 mm
- magnetický píst
- průběžná pístní tyč
- integrované hydraulické tlumiče

Válce

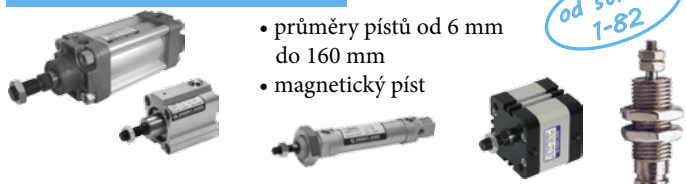
pneumaticko-hydraulické
a multiplikační

od strany
2-26



- různá provedení
- široký rozsah zesilovacích poměrů

Jednočinné válce



- průměry pístů od 6 mm do 160 mm
- magnetický píst

od strany
1-82

Příslušenství válců



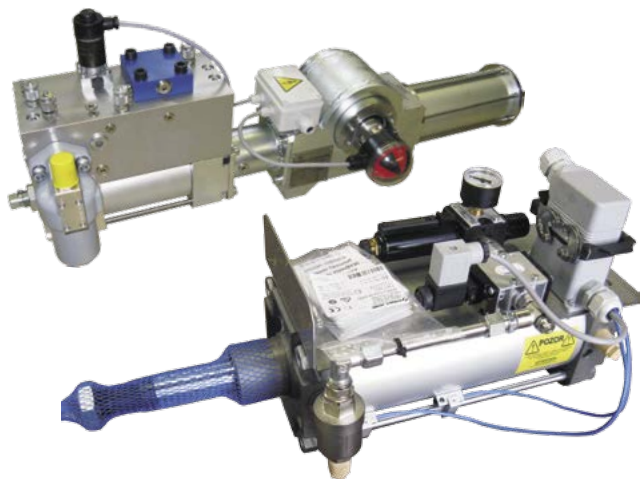
od strany
3-2 a 4-2

- upínací příslušenství
- snímače polohy
- krycí prachovky

Pohony

- jednočinné přímočaré se silou až 65 kN
- dvojitě přímočaré se silou až 240 kN
- otočné jednočinné s kroutícím momentem až 10 000 Nm
- otočné jednočinné s kroutícím momentem až 50 000 Nm
- pro armatury

od strany 1-100



Rozvaděče

elektromagneticky ovládané

- široké spektrum rozvaděčů
- s kluznou jednotkou nebo s klasickými těsnicími prvky
- jednotlivá i skupinová montáž
- různé druhy elektronického řízení včetně BUS systémů

od strany 5-3



Rozvaděče

mechanicky a pneumaticky ovládané

- ruční, nožní, mechanické a pneumatické ovládání
- vyměnitelné nastavy
- montovatelné do panelu

od strany 6-2



Ventily

- škrtkové, jednosměrné ventily
- rychloodvzdušňovací ventily
- logické ventily
- přesuvné a kulové uzavírací ventily
- indikátory a další ventily se specifickou funkcí

od strany 7-2



Prvky na úpravu stlačeného vzduchu

- modulární systém
- mnoho druhů prvků se specifickými funkcemi
- standardní provedení a provedení do těžkých podmínek
- prvky z nerezavějící oceli

od strany 8-2



Hydraulické tlumiče rázů a brzdy

- nastavitelné a samo-kompenzační tlumiče
- nastavitelné brzdy

od strany 9-2



Příslušenství

- šroubení nástrčná i s převlečnou maticí
- příslušenství šroubení (redukce, nátrubky, vsuvky, atd.)
- hadice z různých materiálů
- tlumiče hluku
- další prvky pro pneumatické obvody

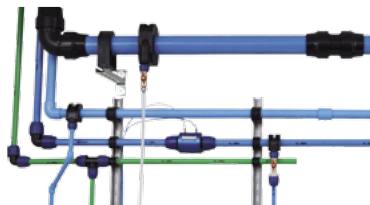
od strany 10-2



Rozvody stlačeného vzduchu

- modulární systém
- hliníkové nebo plastové spojky
- hliníkové trubky o průměrech 16 až 110 mm

od strany 10-17



Elektrické pohony

- různá provedení, zdvihy a výkony
- s motorem a řídicí jednotkou nebo bez

od strany 11-2



i

- 

Válec podle DIN ISO 6431, VDMA 24562 s integrovanými drážkami strana 1-6
- 

Oblíbená řada S1 bezpístnicových válců je opět v nabídce strana 1-84
- 

Oblíbená řada S5 bezpístnicových válců s kluzným vedením je opět v nabídce strana 1-40
- 

Oblíbená řada VL1 bezpístnicových válců s valivým vedením je opět v nabídce strana 1-43
- 

Řada teleskopických válců RT strana 1-46
- 

Řada vzduchových děl rozšířena o velikosti 35 a 70l strana 1-54
- 

Řada upínek MCKC byla rozšířena o průměr 63 mm strana 2-10
- 

Řada kulisových upínek byla rozšířena o průměr 50 mm strana 2-16
- 

Řada plochých kulisových upínek strana 2-17
- 

Silová přímočará páková upínka strana 2-19
- 

Silová horizontální páková pneumatická upínka strana 2-21
- 

Silová vertikální páková pneumatická upínka strana 2-22
- 

Upínací příslušenství pro bezpístnicové válce řady S1, S5 a VL1 strana 2-23
- 

Elektromagnetické rozvaděče s kluznou jednotkou řady K1 rozšířeny o závit G1/4" od strany 4-31
- 

Elektromagnetické rozvaděče s kluznou jednotkou řady KI ISO 5599/1 rozšířeny o velikost 3 strana 5-3
- 

Mezideska pro ISO rozvaděče se škrncem průtoku strana 5-16
- 

Pneumaticky ovládané rozvaděče řady MVAA rozšířeny o typy 5/3 strana 5-36
- 

Digitální tlakový přepínač MP48E strana 6-20



Není pochyb o tom, že internet je dnes důležitým komunikačním nástrojem. Abychom Vám usnadnili přístup k našim nejnovějším informacím, najdete vždy nejnovější katalog a mnoho dalších informací na adrese

sappv.cz

(plná adresa je <https://www.sappv.cz>, do prohlížeče ale stačí zadat zkrácenou verzi sappv.cz). Na této adrese najdete naši kompletní nabídku nejen pneumatických prvků, ale i z dalších oblastí, jimiž se zabýváme - obráběcí stroje, zařízení pro potravinářský průmysl a jednoúčelové stroje a zařízení.

V sekci pneumatických prvků je Vám k dispozici objednávkový systém, kde jednotlivé prvky můžete vkládat do košíku přímo z katalogu, což výrazně zjednodušuje a ulehčuje Vaši práci. Je také možné zobrazit si cenu a skladovou dostupnost.

V katalogu najdete také QR kódy, kterými je možné zobrazit internetové stránky příslušných prvků. Informace o ceně, dostupnosti, vložení do košíku, nebo vygenerování 3D modelu tak máte vždy rychle a bez hledání k dispozici.



Spojte se s námi také na našich sociálních sítích:

Facebook



Instagram



LinkedIn



YouTube



3D modely pro Váš CAD systém

... si můžete kdykoliv a jednoduše vygenerovat na našich internetových stránkách!

1. vyberte si prvek z našeho internetového katalogu:

2. zadejte parametry 3D modelu a e-mailovou adresu:

3. po obdržení e-mailu uložte přiložený model

4. načtěte model ve Vašem CAD systému

Pneumatické válce dvojitinné
VDMA 24562, NF E 49003.1

Objednací kódy: 10101 60 00 050 0100

Typ válce	Vybavení	Odstřiky	Průměr pístu	Zdvíhací vzdálenost
10101 podle DIN ISO 6431, VDMA 2452, NF E 49003.1, dvojitinný	00 bez tlumení, bez magnetu 05 s průběžnou pístní tyčí, bez tlumení, bez magnetu	00 bez odstřiky 01 pístní tyč nerez 17 022 05* komplet nerez, pístní tyč nerez 17 348	032 32 mm 040 40 mm 050 50 mm 063 63 mm 080 80 mm 100 100 mm 125 125 mm 160 160 mm 200 200 mm 250 250 mm 320 320 mm 400 400 mm	xxxx zdvih v mm např. 0100 = zdvih 100 mm 9999 sada těsnění

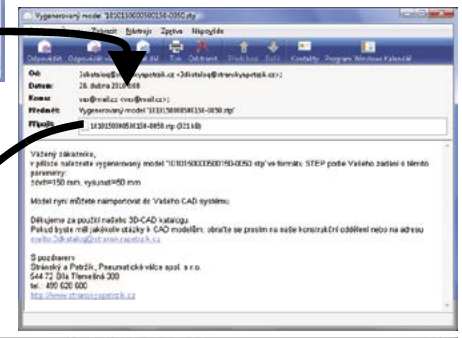
3D model, poptávka, objednávka

Typ válce: 10101 Vybavení: 50 Odstřiky: 00 Průměr pístu: 050 Generovat 3D model

Generování 3D modelu pro CAD:

Zadejte prosím další parametry:

Jméno výrobce: [vstupní pole]
Průmyslový podnik: [vstupní pole]
Město: [vstupní pole]
Město: [vstupní pole]



Bližší informace o generování 3D modelů pro CAD systémy najdete na adrese www.sappv.cz/r/i1 nebo načtete QR kód.





Pokud vytváříte schémata ať už čistě pneumatická, elektrická, hydraulická nebo jejich kombinace, určitě oceníte novinku v naší nabídce. Jedná se o software určený pro tvorbu a simulaci schémat **AUTOMSIM PREMIUM** francouzské společnosti Irai.

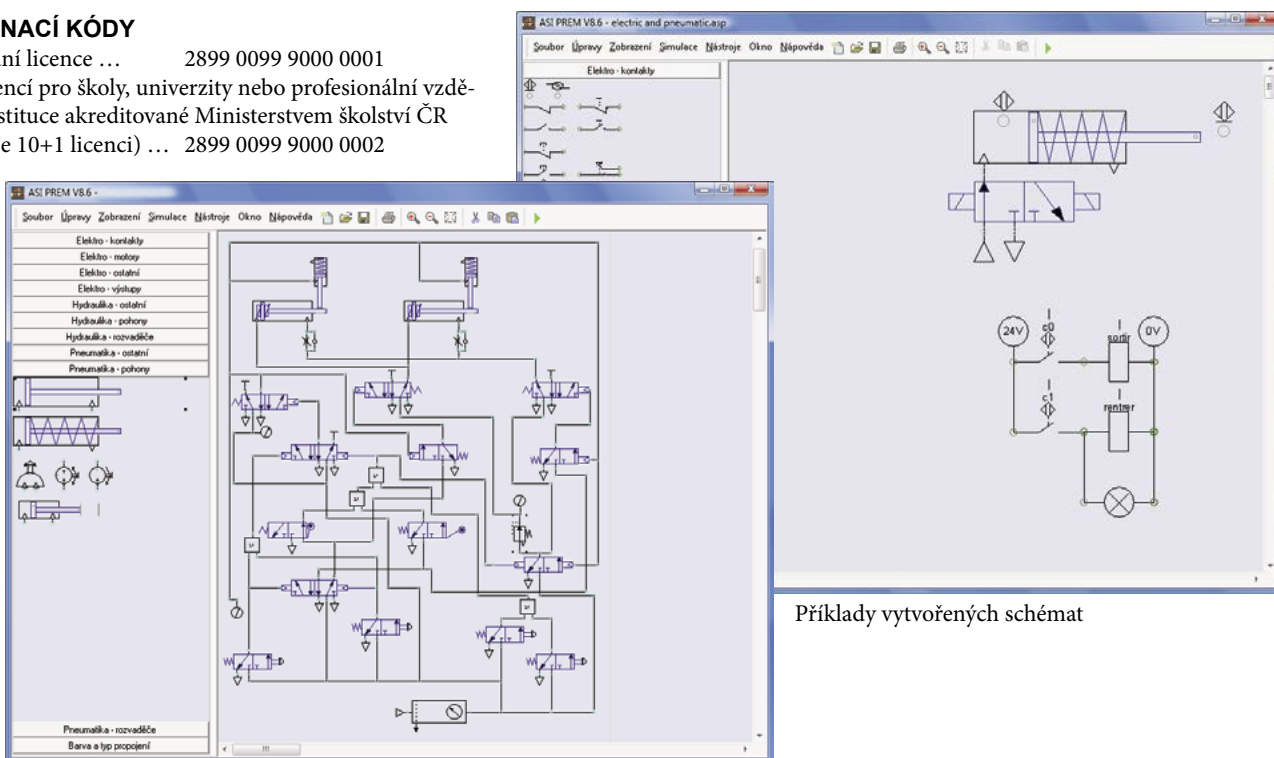
i

OBJEDNACÍ KÓDY

standardní licence ... 2899 0099 9000 0001

balík licencí pro školy, univerzity nebo profesionální vzdělávací instituce akreditované Ministerstvem školství ČR

(obsahuje 10+1 licenci) ... 2899 0099 9000 0002



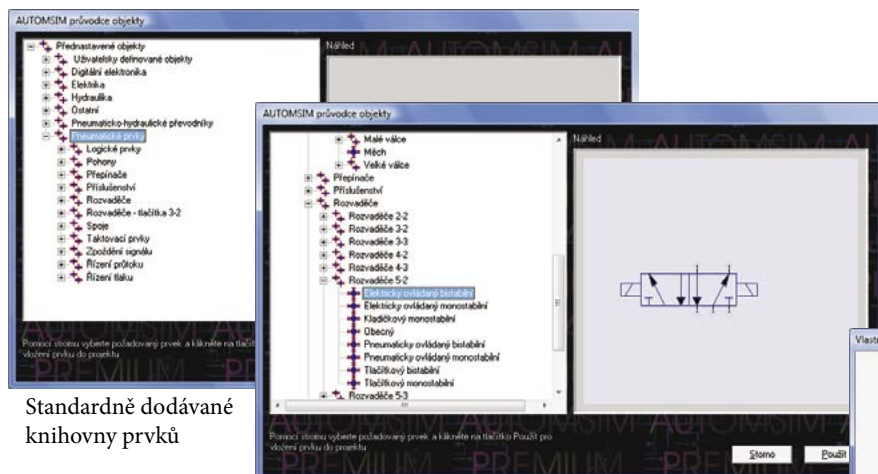
Příklady vytvořených schémat

Pomocí knihovny, která je součástí programu, jednoduše vložíte právě ten prvek, který ve svém obvodu potřebujete. Pokud v knihovně konkrétní prvek není, pomocí vlastností můžete podobný prvek upravit tak, aby Vám co nejvíce vyhovoval. Pneumatické válce mohou být navázány na snímače polohy či rozvaděče s kladkou, snímače pak na relé, relé na cívky rozvaděčů atd. Není to tedy obyčejné kreslení schémat, ale obvod, který takto jednoduše sestavíte, je možné simulovat při provozu a zjišťovat, zda funkce odpovídá zadání. Samozřejmostí je i např. nastavení tlaku vzduchu či procento škrcení u škrticího ventilu. Je možné zobrazovat i graf s různými veličinami.

Dále je možné vytvořit schéma současného obvodu se kterým máte problémy a zkoušet a zjišťovat kde jsou kritická místa.

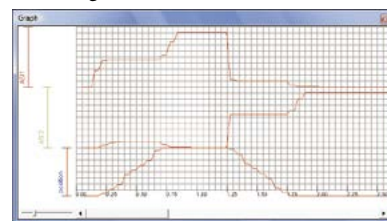
Schéma je možné tisknout a exportovat do formátu EMF, což je standard, který umí načíst všechny běžné kancelářské programy.

Pokud jsou při vkládání prvků vyplňovány i další údaje o prvku jako např. označení, dodavatel a popis, je možné automaticky vytvářet seznam použitých prvků.

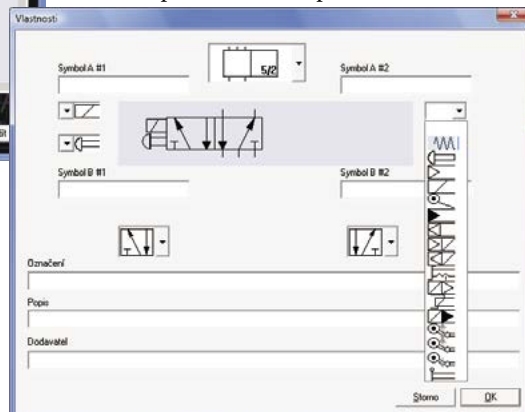


Standardně dodávané knihovny prvků

Příklad grafu



Úprava vlastností prvku



AUTOMSIM PREMIUM je pro vytváření schémat a jejich funkční simulace zcela jedinečný a to nejen jednoduchostí ovládání ale i cenou!

Plně funkční demonstrační verze je k dispozici na adrese

www.sappv.cz/r/i2 (nebo naskenujte QR kód nahoře)

O možnosti dodávky se informujte na naší adrese.

Všeobecné podmínky pro provoz pneumatických obvodů

- při nasazování výrobků do provozu je zapotřebí dodržovat příslušná bezpečnostní pravidla, návody, doporučení a předepsané technické parametry (teplota, tlak a podobně)
- oblasti, které zůstávají pod tlakem i po uzavření přívodu vzduchu a od vzdušnění, se mají v pneumatických obvodech speciálně označit
- je nutné vzít v úvahu selhání výrobku, případně vznik nebezpečných situací, v důsledku nesprávného zacházení, stárí nebo poruchy
- doporučuje se označit zvláštním nápisem celé pneumatické obvody, u kterých je nezbytná vysoká opatrnost při opravárenských pracích
- na zařízeních, kde jsou namontovány pneumatické válce, se nedoporučuje provádět svářečské práce elektrickým obloukem
- koncoví uživatelé musí učinit dostatečná ochranná opatření k zamezení vzniku škod na materiálu a zdraví zaměstnanců

Podmínky pro použití a provoz pneumatických válců

- demontáž jednočinných válců je nutné provádět velmi obezřetně, neboť uvnitř zabudovaná pružina je montována s předpětím
- pracovním médiem válců je upravený stlačený vzduch
- doporučujeme používat náš pneumatický olej pro přimazávání stlačeného vzduchu, případně některý olej ze seznamu doporučených olejů, pro obnovení trvalé tukové náplně použijte mazací tuk SAP-FML2A (objednací kód 2995 1004 0000 0000)
- používání jiných než doporučených olejů vede k poškození O-kroužků a těsnění zabudovaných nejen ve válcích, ale i v ostatních zařízeních pneumatického obvodu
- pokud je rychlost vysouvání pístnice do 1 ms⁻¹, není nutné stlačený vzduch přimazávat; pokud je rychlost vyšší, doporučujeme stlačený vzduch přimazávat pomocí maznice a pneumatických olejů (viz výše); rovněž doporučujeme stlačený vzduch přimazávat v případě, že stlačený vzduch má rosný bod pod -20°C
- pro těžké pracovní podmínky a do agresivního prostředí je možné na válcích provést speciální povrchovou úpravu nebo vyrobít pístnici z nerezového materiálu, případně chránit pístnici krycí prachovkou
- po dohodě s technickým oddělením naší společnosti je možné provést další speciální konstrukční úpravy válců či změny v materiálech O-kroužků a těsnění dle požadavků zákazníka
- je nutné dodržet správnou montáž válců a správné vedení pístnice bez účinků bočních sil na pístnici (mimo provedení, které jsou výslovně určeny pro zachycení bočních sil jako například válce s lineárním vedením H)
- při velkých rychlostech pístnic válců s velkou zátěží doporučujeme použít externí tlumiče rázů, čímž se podstatně prodlouží životnost celého zařízení

Tolerance zdvihu pneumatických válců

Zdvih válců může mít podle norem DIN ISO 6431, DIN ISO 6432 a VDMA 24562 kladnou odchylku od požadované hodnoty. Tato odchylka je dána výrobními tolerancemi a liší se podle průměru válce a zdvihu takto:

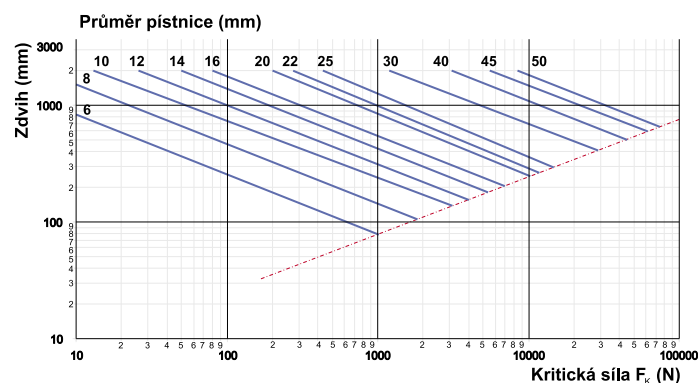
Norma	Průměr pístu válce [mm]	Zdvih [mm]	Přípustná odchylka zdvihu [mm]
DIN ISO 6432	8, 10, 12, 16, 20, 25	0 až 500	+1,5
DIN ISO 6431 VDMA 24562 NF E 49003.1	32, 40, 50	0 až 500	+2,0
		501 až 1250*	+3,2**
	63, 80, 100	0 až 500	+2,5
		501 až 1250*	+4,0**
125, 160, 200, 250, 320	0 až 500	+4,0	
	501 až 1250*	+5,0**	

*) U zdvihů větších než 1250 mm záleží přípustné odchylky na dohodě mezi výrobcem a zákazníkem

**) Tato hodnota není v normě VDMA 24562, resp. NF E 49003.1 uvedena a uvedená hodnota platí pouze pro normu DIN ISO 6431

Kritická pevnost na pístní tyči (vzpěrová pevnost)

U velkých zdvihů je zapotřebí zkontrolovat, zda nedojde k překročení pevnosti ve vzpěru, i když by podle průměru pístu válec zatížení snesl. Rychlou kontrolu můžete provést odečtením z následujícího grafu:



Pro přesné určení kritické síly použijte následující vztah (kritická síla F_k pak musí být vyšší než zatížení, aby nedošlo k poškození pístní tyče):

kde: F_k je kritická síla na pístnici válce [N]
 E je modul pružnosti $2,1 \cdot 10^5$ MPa
 J je kvadratický moment průřezu [mm⁴]

$$F_k = \frac{\pi^2 \times E \times J}{l^2 \times k}$$

l je kritická délka (=dvojnásobek zdvihu) [mm]
 k je součinitel bezpečnosti (v praxi obvykle 4)

Podmínky pro použití a provoz pneumatických rozvaděčů

- při uvedení zařízení do provozu je nutné mít na paměti, že rozvaděče mohou mít nedefinované spínací polohy, čímž může dojít k nekontrolovaným pohybům
- při nasazení 5/3 rozvaděčů nebo zpětných ventilů do řídicích systémů je nutné mít na paměti, že některé dílčí oblasti mohou nadále zůstat pod tlakem; z tohoto důvodu je nezbytná vysoká opatrnost při opravárenských pracích
- je nutné dodržovat uvedená technická data, zejména tlak vzduchu, jeho čistotu a napětí na elektromagnetech
- odvodušňovací otvory v rozvaděčích by měly být opatřeny tlumiči hluku, aby se předešlo vniknutí nečistot do rozvaděče
- rozvaděče a ventily je možné provozovat jak na suchý, tak na mazaný vzduch (blíže viz. vlastnosti upraveného stlačeného vzduchu)

Označování vstupních a výstupních otvorů na rozvaděčích:

Otvor	Označení podle ISO 5599	Označení podle DIN*	Označení podle ANSI*
přívod stlačeného vzduchu	1	P	P
pracovní větev	2	A	B
odvětrání	3	R	EB
pracovní větev	4	B	A
odvětrání	5	S	EA
ovládání	12	Z	CA
ovládání	14	Y	CB

*) Označování písmeny se v dnešní době již nepoužívá

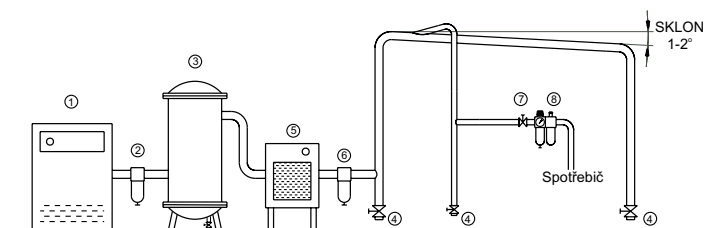
Ochrana kontaktů při použití elektromagnetických cívek

Elektromagnetická cívka je cívka, která se brání každé změně napětí. Tím je možné že při přivedení nebo odebrání napětí z kontaktů cívky se vytvoří napěťová špička, nebo elektrický oblouk. Při tom by mohlo dojít k proražení izolace nebo k opálení kontaktů. Existují přinejmenším čtyři způsoby, jak je možné toto nebezpečí eliminovat:

- sériové zapojení RC obvodu, hodnoty odporu a kondenzátoru je nutné určit konkrétně pro danou aplikaci
- pro stejnosměrné napětí kde je zaručena polarita je možné použít diodu, jejíž hodnota se musí určit pro konkrétní aplikaci
- pro střídavé i stejnosměrné napětí je možné použít Zenerovu diodu, jejíž hodnota se musí určit pro konkrétní aplikaci
- pro střídavé i stejnosměrné napětí je možné použít varistor, ten se dodává zabudovaný v konektoru k rozvaděči (viz příslušenství příslušného rozvaděče)

Rozvod stlačeného vzduchu

Provozní spolehlivost a životnost pneumatických obvodů podstatně závisí na kvalitě přiváděného stlačeného vzduchu. Nečistoty jako okuje, rez, prach a vlhkost vzduchu zvyšují míru povrchového opotřebení součástí a těsnění, čímž se snižuje hospodárnost a životnost pneumatických prvků. Kromě toho má na prvky v obvodu neblahý účinek i kolísání tlaku vlivem zapínání a vypínání kompresoru, nebo nepravidelnou spotřebou vzduchu. Aby byly nepříznivé účinky těchto vlivů potlačeny, musí být v každém zařízení použity jednotky pro úpravu stlačeného vzduchu. Jednotky pro úpravu stlačeného vzduchu mohou být složeny z několika modulů, čímž je možné vyhovět veškerým požadavkům na stav dodávaného vzduchu do obvodu.



Legenda:

- Příklad rozvodu stlačeného vzduchu**
 Stlačený vzduch z kompresoru prochází hrubým filtrem do tlakové nádoby. Odtud je veden přes sušičku vzduchu do dalšího filtru, který by měl zachytávat nečistoty uvolněné z tlakové nádoby a sušičky. Sušička se používá jen v opodstatněných případech. Následuje vlastní rozvod vzduchu pomocí plastových nebo kovových trubek, přičemž potrubí by mělo mít spád 1-2° pro odtok případně z kondenzované vody. Jednotlivé odbočky ke spotřebičům by měly vycházet z hlavního rozvodu šikmo nahoru. Pokud má spotřebič prudké rázy při odběru stlačeného vzduchu, je vhodné mezi hlavní rozvod a spotřebič umístit ještě další menší tlakovou nádobu, pomocí které by se rázy při odběru vzduchu vyrovnaly. Dále je připojena jednotka na úpravu vzduchu nebo jen některé moduly a odtud je vzduch veden přímo do spotřebiče.
- 1) kompresor
 - 2) hrubý filtr
 - 3) tlaková nádoba
 - 4) vypouštění kondenzátu
 - 5) sušička
 - 6) filtr
 - 7) uzávěrací ventil
 - 8) jednotka na úpravu vzduchu

Upravený stlačený vzduch

Upravený stlačený vzduch = filtrovaný vzduch zbavený pevných částic a kapalin, případně přimazaný. Vzhledem k tomu, že všechny námi vyrobené pneumatické prvky jsou již při výrobě namazány speciálním mazacím tukem, není již zapotřebí tyto prvky při běžném provozu přimazávat. Doporučujeme však pravidelně kontrolovat stav trvalé tukové náplně a při zjištění úbytku mazacího filmu tukovou náplň obnovit. Takto namazané prvky však nesmí být vystaveny proniknutí vody či oleje do obvodu. Došlo by k vypláchnutí trvalé tukové náplně, která by poté musela být obnovena, nebo by vzduch musel být přimazáván. Speciální mazací tuk vhodný pro vytvoření trvalé tukové náplně je k dispozici v obchodním oddělení naší společnosti.. Pokud se však jedná o namáhaný a zatížený obvod, doporučujeme vzduch přimazávat pneumatickým olejem pro zvýšení životnosti pneumatických prvků.

Provozní spolehlivost a životnost pneumatických obvodů závisí mimo jiné i na kvalitě přiváděného stlačeného vzduchu. Nečistoty a vlhkost v něm obsažené zvyšují míru povrchového

opotrebení součástí a těsnění, čímž se snižuje hospodárnost a životnost pneumatických prvků. Úprava stlačeného vzduchu se tedy skládá z odstranění kapalin (zejména vody a oleje), vhodně dimenzované filtrace tuhých nečistot a případného přimazání olejem.

Vzduch po úpravě musí být tak čistý, aby nezpůsobil poruchu pneumatických prvků a následně škodu na zařízení. Zařazením filtru do obvodu však snižujeme maximální průtok, protože filtr je v podstatě odpor, který brání průtoku vzduchu. Filtr by tedy měl mít takový filtrační element, aby výsledkem byla dostatečná čistota s ohledem na hospodárnost obvodu. Je-li vyžadována vysoká kvalita stlačeného vzduchu, měl by se vzduch filtrovat v několika stupních. Pokud bychom zařadili do obvodu pouze jemný filtr, který nám požadovanou kvalitu zajistí, musíme počítat s podstatným zkrácením jeho doby životnosti.

Kvalita stlačeného vzduchu se vyjadřuje jakostními třídami, které jsou popsány v normě ISO 8573-1. Zde jsou také stanoveny přípustné hodnoty nečistot odpovídající jednotlivým třídám.

Jakostní třídy podle ISO 8573-1

Třída	Množství částic			Max. tlakový rosný bod [°C]	Max. koncentrace oleje [mg/m ³]
	Velikost 0,1 až 0,5 [µm]	Velikost 0,5 až 1,0 [µm]	Velikost 1,0 až 5,0 [µm]		
1	≤ 20 000	≤ 400	≤ 10	-70	0,01
2	≤ 400 000	≤ 6 000	≤ 100	-40	0,1
3	nestanoveno	≤ 90 000	≤ 1 000	-20	1
4	nestanoveno	nestanoveno	≤ 10 000	+3	5
5	nestanoveno	nestanoveno	≤ 100 000	+7	> 5

Doporučené použití jakostních tříd

Odvětví	Tuhé nečistoty		Voda		Olej	
	Max. třída	Max. velikost částic [µm]	Max. třída	Max. rosný bod [°C]	Max. třída	Max. koncentrace [mg/m ³]
pneumatické válce	5	40	4	+3	4	5
pneumatické rozvaděče	3 až 5	5 až 40	4	+3	4	5
jemné redukční ventily	3	5	4	+3	3	1
měřicí technika	2	1	4	+3	3	1
ostatní průmysl	5	40	3 až 7	-20 až +10 a více	3 až 5	1 až 25

Montáž, obsluha a údržba prvků pro úpravu stlačeného vzduchu

Při montáži modulů je nutné věnovat pozornost směru průtoku vzduchu, který je vyznačen šipkami a/nebo nápisy IN (vstup) a OUT (výstup). Dále je třeba dodržet následující řazení modulů: uzavírací ventil, filtr, jemný filtr, redukční ventil, maznice. Nádobky jednotlivých modulů musí vždy směřovat svisle dolů. Maznice by měla být co možná nejbližší spotřebiči (max. 5 až 10 m).

Hladina zkondenzované vody v nádobce nesmí přesáhnout úroveň dna filtrační vložky, resp. vyznačené úrovně na nádobce. Pro odvod tohoto kondenzátu je na dně nádoby přípoj pro hadičku. Automatický vypouštěč kondenzátu nevyžaduje prakticky žádnou údržbu, je-li ale v nádobce namontováno poloautomatické vypouštění kondenzátu, je nutné je použít vždy, když hladina nashromážděného kondenzátu dosáhne úrovně dna filtrační vložky resp. vyznačené úrovně na nádobce. Poloautomatické vypouštění kondenzátu automaticky vypustí kondenzát při poklesu vstupního tlaku pod 0,05 MPa. Poloautomatické vypouštění je možné aktivovat i ručně - buď je nádobka s vývodem opatřena tlačítkem, které po stisknutí začne kondenzát vypouštět, nebo je možné vývod zatlačit směrem do nádoby, což rovněž způsobí vypouštění kondenzátu. Pokud je znečištěna filtrační vložka, je nutné ji vyměnit. Při výměně filtrační vložky se filtr musí odpojit od přívodu stlačeného vzduchu, odejmout nádobku - pokud je na nádobce pojistka, je nutné ji stisknout a poté se nádobka pootočí a vytáhne směrem od filtru (bajonetové uchycení), pokud na nádobce pojistka není, je nutné nádobku zatlačit směrem dovnitř a poté pootočit a vytáhnout. Poté se odšroubuje usměrňovač proudu vzduchu (plastové kolečko pod filtrační vložkou) a filtr se vyjme. Při montáži filtrační vložky je postup opačný.

Pokud je použita maznice, musí se v ní neustále udržovat dostatečná hladina oleje. Minimální úroveň hladiny oleje je vyznačena na nádobce. Doplňování oleje se provádí při odpojení přívodu stlačeného vzduchu buď přímo do sejmuté nádoby (viz dále), nebo odšroubováním uzávěru na vrchní straně maznice a doplněním oleje do maznice. Při doplňování oleje do nádoby se maznice musí odejmout nádobka - pokud je na nádobce pojistka, je nutné ji stisknout a poté se nádobka pootočí a vytáhne směrem od filtru (bajonetové uchycení), pokud na nádobce pojistka není, je nutné nádobku zatlačit směrem dovnitř a poté pootočit a vytáhnout. Poté se do nádoby nalije olej a nádobka se opačným způsobem upevní zpět na maznici. Je nutné používat pouze předepsané oleje. Hladina oleje nesmí přesáhnout maximální úroveň vyznačenou na nádobce.

Nádobky, které jsou vyrobeny z polykarbonátu se mohou čistit pouze mýdlem a vodou. Na čištění žádných nádobek se nesmí použít rozpouštědla (alkohol), jinak dojde k popraskání nádobek, nebo ukazatelů stavu hladiny.

Předepsané oleje pro mazání stlačeného vzduchu

V první řadě Vám důrazně doporučujeme používat náš olej - objednáací číslo 2995 0101 0000 0000, jehož složení jsme pro tento účel speciálně navrhli. Jedná se o olej, který nepění, není agresivní k použitým těsnicím prvkům a má vhodné mechanické vlastnosti (viskozita atd.).

V případě potřeby můžete použít i následující oleje:

Dodavatel	Označení
Stránský a Petržík	Pneumatický olej obj.č. 2995 0101 0000 0000
Shell	Tellus Ol 10
Mobil Oil	Velocite Oil No. 6
BP	Energol HLP10
Esso	Spinesso 10, Nutto H5, H10
Aral	Vitolol GF10, DE 10, Sumorol CM5, CM10

Dodavatel	Označení
Fuchs	Renolin MR1, MR3
Optimol	Ultra 10
Agip	OSO10
Elf	Spinelf 5, 10
Total	Azolla 10
Fina	Cirkan 10

Spotřeba stlačeného vzduchu

Výpočet spotřeby vzduchu pro pneumatický válec:

$$Q = Z \times (qp + qz) \times n \times 0,1$$

kde

Q je spotřeba vzduchu [l/min]

Z je zdvih [mm]

qp je spotřeba vzduchu na 10 mm zdvihu při vysouvání pístní tyče [l]

qz je spotřeba vzduchu na 10 mm zdvihu při zasouvání pístní tyče [l]

n je počet dvojjzdvihů (vysunutí a zasunutí) za minutu

Tabulka spotřeby vzduchu sp / sz [l] na 10 mm zdvihu:

Průměr pístu mm	Plocha pístu mm ²		Pracovní přetlak [MPa]									
			0,1	0,2	0,3	0,4	0,5	0,6	0,7	0,8	0,9	1,0
8	50	qp	0,0010	0,0015	0,0020	0,0025	0,0030	0,0035	0,0040	0,0045	0,0050	0,0055
	38	qz	0,0007	0,0011	0,0015	0,0019	0,0023	0,0026	0,0030	0,0034	0,0038	0,0041
10	79	qp	0,0015	0,0024	0,0031	0,0039	0,0047	0,0055	0,0063	0,0071	0,0079	0,0086
	66	qz	0,0013	0,0020	0,0026	0,0033	0,0040	0,0046	0,0053	0,0059	0,0066	0,0073
12	113	qp	0,0023	0,0034	0,0045	0,0056	0,0067	0,0078	0,0089	0,01	0,0111	0,0123
	90	qz	0,0018	0,0027	0,0036	0,0045	0,0054	0,0063	0,0072	0,0081	0,009	0,0099
16	200	qp	0,004	0,006	0,008	0,01	0,012	0,014	0,016	0,018	0,02	0,022
	170	qz	0,0034	0,0051	0,0068	0,0085	0,012	0,0119	0,0136	0,0153	0,017	0,0187
20	314	qp	0,0063	0,0094	0,0126	0,0157	0,0188	0,022	0,0251	0,0283	0,0314	0,0345
	260	qz	0,0052	0,0078	0,0104	0,013	0,0156	0,0182	0,0208	0,0234	0,026	0,0288
25	491	qp	0,0098	0,0147	0,0196	0,0245	0,0295	0,0344	0,0393	0,0442	0,0491	0,054
	410	qz	0,0082	0,0123	0,0164	0,0205	0,0246	0,0287	0,0328	0,0369	0,041	0,0451
32	804	qp	0,016	0,024	0,032	0,04	0,048	0,056	0,064	0,072	0,08	0,088
	691	qz	0,014	0,021	0,028	0,035	0,042	0,049	0,056	0,063	0,07	0,076
40	1256	qp	0,025	0,038	0,05	0,063	0,076	0,088	0,1	0,113	0,126	0,138
	1002	qz	0,02	0,03	0,04	0,05	0,06	0,07	0,08	0,09	0,1	0,11
50	1963	qp	0,039	0,059	0,079	0,089	0,118	0,137	0,157	0,177	0,196	0,216
	1708	qz	0,034	0,051	0,068	0,085	0,102	0,12	0,137	0,154	0,17	0,188
63	3116	qp	0,062	0,093	0,125	0,156	0,187	0,218	0,249	0,28	0,312	0,343
	2726	qz	0,055	0,072	0,109	0,136	0,164	0,191	0,218	0,245	0,273	0,3
80	5024	qp	0,1	0,15	0,2	0,25	0,301	0,351	0,402	0,452	0,502	0,552
	4644	qz	0,093	0,139	0,186	0,232	0,279	0,325	0,372	0,418	0,464	0,51
100	7850	qp	0,157	0,236	0,314	0,382	0,471	0,549	0,628	0,706	0,785	0,862
	7144	qz	0,143	0,214	0,286	0,357	0,429	0,5	0,571	0,643	0,714	0,786
125	12266	qp	0,245	0,368	0,49	0,613	0,736	0,859	0,981	1,104	1,226	1,349
	11559	qz	0,231	0,347	0,462	0,578	0,694	0,809	0,925	1,04	1,156	1,272
160	20096	qp	0,402	0,603	0,804	1,005	1,206	1,407	1,608	1,809	2,01	2,211
	18840	qz	0,377	0,565	0,754	0,942	1,13	1,319	1,507	1,696	1,884	2,072
200	31400	qp	0,628	0,942	1,256	1,57	1,884	2,198	2,512	2,826	3,14	3,454
	30144	qz	0,603	0,904	1,206	1,507	1,808	2,11	2,412	2,713	3,014	3,316
250	49063	qp	0,981	1,473	1,964	2,455	2,946	3,437	3,928	4,419	4,91	5,401
	47100	qz	0,942	1,413	1,884	2,355	2,826	3,297	3,768	4,239	4,71	5,181
320	80425	qp	1,609	2,413	3,217	4,021	4,826	5,630	6,434	7,238	8,042	8,847
	77308	qz	1,546	2,319	3,092	3,865	4,639	4,412	6,185	6,958	7,731	8,504

Odporující průtoky stlačeného vzduchu [l/min] v závislosti na tlaku:

Tlak [MPa]	Velikost připojení					
	G1/8"	G1/4"	G3/8"	G1/2"	G3/4"	G1"
	Velikost hadice při délce cca 2 až 2,5 m					
	Js 5	Js 6	Js 8	Js 11	Js 14	Js 18
0,2	126	227	357	797	1416	2213
0,4	212	377	593	1328	2361	3689
0,6	297	529	826	1860	3306	5163
0,8	382	680	1062	2391	4250	6640
1,0	468	830	1299	2923	5194	8115

Údaje o průtoku se vztahují na normalizovaný stav daný pro teplotu 20 °C a absolutní tlak 0,1 MPa.

Síla na pístní tyči pneumatického válce

Výpočet síly na pístní tyči pneumatického válce:

$$F = (Sp \text{ (nebo } Sz) \times p) - T$$

kde

F je síla na pístní tyči pneumatického válce [N]

Sp je plocha pístu při vysouvání pístní tyče [mm²]

Sz je plocha pístu při zasouvání pístní tyče [mm²]

p je pracovní tlak [MPa]

T je třecí síla (v praxi obvykle okolo 10%)

Tabulka vysouvací síly na pístní tyči pneumatického válce [N]

Průměr pístu [mm]	Pracovní tlak [MPa]											
	0,1	0,2	0,3	0,4	0,5	0,6	0,7	0,8	0,9	1	1,1	1,2
8	4,5	9,0	13,6	18,1	22,6	27,1	31,7	36,2	40,7	45,2	49,8	54,3
10	7,1	14,1	21,2	28,3	35,3	42,4	49,5	56,5	63,6	70,7	77,8	84,8
12	10,2	20,4	30,5	40,7	50,9	61,1	71,2	81,4	91,6	102	112	122
16	18,1	36,2	54,3	72,4	90,5	109	127	145	163	181	199	217
20	28,3	56,5	84,8	113	141	170	198	226	254	283	311	339
25	44,2	88,4	133	177	221	265	309	353	398	442	486	530
32	72,4	145	217	290	362	434	507	579	651	724	796	869
40	113	226	339	452	565	679	792	905	1018	1131	1244	1357
50	177	353	530	707	884	1060	1237	1414	1590	1767	1944	2121
63	281	561	842	1122	1403	1683	1964	2244	2525	2805	3086	3367
80	452	905	1357	1810	2262	2714	3167	3619	4071	4524	4976	5429
100	707	1414	2121	2827	3534	4241	4948	5655	6362	7068	7775	8482
125	1104	2209	3313	4418	5522	6627	7731	8835	9940	11044	12149	13253
160	1810	3619	5429	7238	9048	10857	12667	14476	16286	18095	19905	21714
200	2827	5655	8482	11309	14137	16964	19791	22619	25446	28274	31101	33928
250	4418	8835	13253	17671	22089	26506	30924	35342	39760	44177	48595	53013
320	7238	14476	21714	28952	36190	43428	50666	57904	65142	72380	79618	86856

Výpočet hydraulického tlumiče rázů

K výpočtu je nutné znát pět základních hodnot:

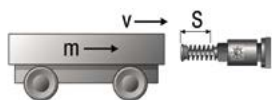
- hmotnost zastavovaného systému m (kg)
- rychlost pohybu v (m/s)
- další síly působící na hmotu, např. hnací síla F (N)
- počet cyklů za hodinu X (1/h)
- počet paralelně řazených hydraulických tlumičů energie

Volně padající hmota



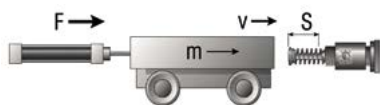
- $W_k = m \cdot g \cdot H$
- $W_A = m \cdot g \cdot S$
- $W_{kg} = W_k + W_A$
- $W_{kg/h} = W_{kg} \cdot X$
- $m_e = \frac{2 \cdot W_{kg}}{v_e^2}$
- $v = v_e = \sqrt{2 \cdot g \cdot H}$

Hmota bez hnací síly



- $W_k = \frac{m \cdot v^2}{2}$
- $W_{kg/h} = W_{kg} \cdot X$
- $v = v_e$
- $m_e = \frac{2 \cdot W_{kg}}{v_e^2}$

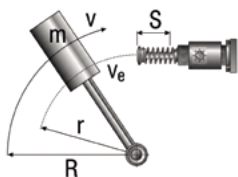
Hmota s hnací silou



Pohyb dolů: $W_A = (F + m \cdot g) \cdot S$
 Pohyb nahoru: $W_A = (F - m \cdot g) \cdot S$

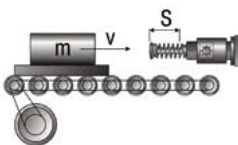
- $v_e = \frac{v}{K1}$
- $W_k = \frac{m \cdot v_e^2}{2}$
- $W_A = F \cdot S$
- $W_{kg} = W_k + W_A$
- $W_{kg/h} = W_{kg} \cdot X$
- $m_e = \frac{2 \cdot W_{kg}}{v_e^2}$

Otáčející se hmota s hnacím momentem



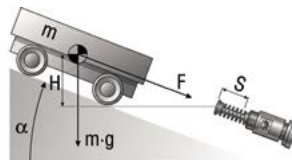
- $W_k = \frac{m \cdot v^2}{2} = \frac{J \cdot \omega^2}{2}$
- $W_A = \frac{M \cdot S}{r}$
- $W_{kg} = W_k + W_A$
- $W_{kg/h} = W_{kg} \cdot X$
- $v_e = r \cdot \omega = \frac{v \cdot r}{R}$
- $m_e = \frac{2 \cdot W_{kg}}{v_e^2}$

Hmota na poháněné válečkové trati



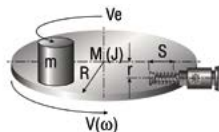
- $W_k = \frac{m \cdot v^2}{2}$
- $W_A = m \cdot g \cdot S \cdot \mu$
- $W_{kg} = W_k + W_A$
- $W_{kg/h} = W_{kg} \cdot X$
- $v = v_e$
- $m_e = \frac{2 \cdot W_{kg}}{v_e^2}$

Hmota na šikmé ploše



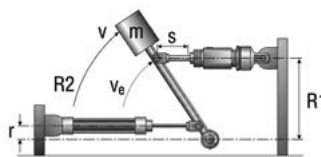
- $W_k = m \cdot g \cdot H$
- $W_A = m \cdot g \cdot \sin \alpha \cdot S$
- $W_{kg} = W_k + W_A$
- $W_{kg/h} = W_{kg} \cdot X$
- $v = v_e = \sqrt{2 \cdot g \cdot H}$
- $m_e = \frac{2 \cdot W_{kg}}{v_e^2}$

Otočný stůl s hnacím momentem



- $W_k = \frac{m \cdot v^2}{2} = \frac{J \cdot \omega^2}{2}$
- $W_A = \frac{M \cdot S}{r}$
- $W_{kg} = W_k + W_A$
- $W_{kg/h} = W_{kg} \cdot X$
- $v_e = r \cdot \omega = \frac{v \cdot r}{R}$
- $m_e = \frac{2 \cdot W_{kg}}{v_e^2}$

Otáčející se hmota s hnací silou



- $W_k = \frac{m \cdot v^2}{2}$
- $W_A = \frac{M \cdot S}{R1} = \frac{F \cdot r \cdot S}{R1}$
- $W_{kg} = W_k + W_A$
- $W_{kg/h} = W_{kg} \cdot X$
- $v_e = R1 \cdot \omega = \frac{v \cdot R1}{R2}$
- $m_e = \frac{2 \cdot W_{kg}}{v_e^2}$

Vzorce

Efektivní hmotnost	Zpětná síla	Čas zpomalení
$m_e = \frac{2 \cdot W_{kg}}{v_e^2}$	$F_e = \frac{W_{kg} \cdot 1.2^*}{S}$	$t = \frac{2 \cdot S}{v_e} \cdot 1.2^*$
	Zpomalení	Zdvih tlumiče
	$a = \frac{v_e^2}{2 \cdot S} \cdot 1.2^*$	$S = \frac{v_e^2}{2 \cdot a} \cdot 1.2^*$

*) Výpočet pro optimální nastavení. Použijte bezpečnou rezervu!

Použité veličiny a proměnné

W_k [Nm]	kinetická energie	K_1 [1]	opr. součinitel pro pneum. válce $K_1=0,65$
W_A [Nm]	energie hnací síly	M [Nm]	hnací moment
W_{kg} [Nm]	celková energie	R, r [m]	poloměry
$W_{kg/h}$ [Nm·h ⁻¹]	celková energie za 1 hodinu	H [m]	výška
m [kg]	hmotnost	g [m·s ⁻²]	gravitační zrychlení
m_e [kg]	efektivní hmotnost	J [kg·m ²]	moment setrvačnosti
v [m·s ⁻¹]	nárazová rychlost	ω [s ⁻¹]	úhlová rychlost
v_e [m·s ⁻¹]	efektivní rychlost	μ [1]	koeficient tření (ocel=0,2)
X [h ⁻¹]	počet cyklů za 1 hodinu	a [°]	úhel
S [m]	zdvih tlumiče	a [m·s ⁻²]	zrychlení / zpomalení
F [N]	hnací síla	t [s]	čas zpomalení
F_p [N]	síla pneumatického válce	F_G [N]	zpětná síla

Výběr odchylek pneumatických válců

Pneumatické válce je možné vyrobit i s materiálovými, tvarovými a rozměrovými odchylkami od standardních typů. Je tak možné např. jednoduše změnit materiál pístní tyče, teplotní odolnost a pod. Pro každý typ válce je v objednacích kódech uvedeno, jaké nejběžnější odchylky je možné použít. K dispozici je ale široká nabídka odchylek, které neustále doplňujeme podle požadavků zákazníků. Pokud tedy není odchylka uvedena u příslušného typu válce, ale našli jste ji v tomto seznamu, ověřte si prosím v našem technickém oddělení, zda je možné takovou odchylku u konkrétního typu válce použít. Pokud to možné nebude, je možné vyrobit atypický válec podle konkrétních požadavků.

Odchylka	Popis
3	čelo, víko a další vnější ocelové díly budou vyrobené z nerezavějící oceli 17 240, materiál pístní tyče bude 17 348
5	všechny kovové díly (vnější i vnitřní) vč. trubky budou vyrobené z nerezavějící oceli 17 240, materiál pístní tyče bude 17 348 (celonerezové provedení)
6	čelo válce bude vyrobené z pozinkované šedé litiny
7	čelo a víko válce bude vyrobené z pozinkované šedé litiny
10	těsnící prvky pístní tyče budou z materiálu odolávajícímu teplotám až do 200 °C
11	všechny těsnící prvky budou z materiálu odolávajícímu teplotám až do 200 °C
13	místo profilové duralové trubky bude použita kulatá duralová trubka
14	materiál pístní tyče bude 17 240
16	vnější ocelové díly budou vyrobené z nerezavějící oceli 17 240, materiál pístní tyče bude 17 348
17	všechny kovové díly (vnější i vnitřní) vč. trubky budou vyrobené z nerezavějící oceli 17 240, materiál pístní tyče bude 17 348, všechny těsnící prvky budou z materiálu odolávajícímu teplotám až do 200 °C (kombinace odchylek 5 a 11)
18	všechny těsnící prvky budou z materiálu vhodného pro použití s hydraulickým olejem
23	čelo a víko válce bude vyrobené z pozinkované šedé litiny nebo oceli, trubka bude kulatá ocelová (provedení vhodné do těžkého prostředí)
24	všechny těsnící prvky budou z materiálu odolávajícímu teplotám až do 200 °C, materiál pístní tyče bude 17 240 (kombinace odchylek 11 a 14)
25	pístní tyč bez zápichu za závitem
26	materiál pístní tyče bude 17 240 a pístní tyč bude bez zápichu za závitem
27	čelo a víko válce bude vyrobené z pozinkované šedé litiny, materiál pístní tyče bude 17 348 (kombinace odchylek 7 a 45)
28	těsnící prvky pístní tyče budou z materiálu odolávajícímu teplotám až do 200 °C, vnější ocelové díly budou vyrobené z nerezavějící oceli 17 240, materiál pístní tyče bude 17 348 (kombinace odchylek 10 a 16)
29	všechny kovové díly (vnější i vnitřní) vč. trubky budou vyrobené z nerezavějící oceli 17 240, materiál pístní tyče bude 17 348, těsnící prvky pístní tyče budou z materiálu odolávajícímu teplotám až do 200 °C (kombinace odchylek 5 a 10)
31	bude použit mazací tuk vhodný do potravinářského prostředí
36	těsnící prvky pístní tyče budou z materiálu odolávajícímu teplotám až do 200 °C, materiál pístní tyče bude 17 240 (kombinace odchylek 10 a 14)
37	místo duralové trubky (nebo duralového profilu) bude použita kulatá kompozitní trubka, těsnící prvky pístní tyče budou z materiálu odolávajícímu teplotám až do 200 °C, vnější ocelové díly budou vyrobené z nerezavějící oceli 17 240, materiál pístní tyče bude 17 348
39	místo duralové trubky (nebo duralového profilu) bude použita kulatá ocelová trubka (stříkaná barvou)
42	s certifikací ATEX, $\text{II-}/2 \text{ G Ex h IIC T6 -/Gb}$, $\text{II-}/2 \text{ D Ex h IIIC T85°C -/Db}$
43	těsnění na pístní tyč bude se zvýšenou odolností pro prašné a abrazivní prostředí (např. betonárny, pískovny)
44	všechny kovové díly (vnější i vnitřní) budou vyrobené z nerezavějící oceli 17 240, trubka bude kulatá kompozitní, materiál pístní tyče bude 17 348, těsnící prvky pístní tyče budou z materiálu odolávajícímu teplotám až do 200 °C
45	materiál pístní tyče bude 17 348
46	vnější ocelové díly budou vyrobené z nerezavějící oceli 17 240, materiál pístní tyče bude 17 240
47	těsnění pístní tyče bude zakryté (a zajištěné) pro zvýšení odolnosti proti mechanickému poškození
48	těsnění na pístní tyč bude se zvýšenou odolností pro prašné a abrazivní prostředí + kulatá trubka
49	těsnění na pístní tyč bude se zvýšenou odolností pro prašné a abrazivní prostředí + vnější ocelové díly budou vyrobené z nerezavějící oceli 17 240, materiál pístní tyče bude 17 240 (spojení odchylek 43+46)
50	místo duralové trubky (nebo duralového profilu) bude použita kulatá trubka z nerezavějící oceli
51	místo duralové trubky (nebo duralového profilu) bude použita kulatá kompozitní trubka
52	jiné barevné provedení
53	stahovací šrouby místo závrtných šroubů

Výběr odchylek upínacího příslušenství pneumatických válců

Upínací příslušenství je také možné vyrobit s materiálovými, tvarovými a rozměrovými odchylkami, od standardních typů. Zde je ale nutné ověřit si v našem technickém oddělení, zda je možné požadovanou odchylku u konkrétního typu příslušenství použít. Pokud to možné nebude, je možné vyrobit atypické příslušenství podle konkrétních požadavků.

Odchylka	Popis
1	materiál příslušenství bude nerezavějící ocel 17 246
2	levý závit
10	čep a spojovací materiál bude z nerezavějící oceli 17 240
11	provedení pro kulatou trubku válce
14	vnější závit

Odchylka	Popis
16	materiál příslušenství bude pozinkovaná šedá litina
17	materiál příslušenství bude pozinkovaná ocel
21	závit (nebo jen stoupání) bude mít jinou velikost
22	ocelové díly budou z nerezavějící oceli

Výběr schematických značek pneumatických prvků podle DIN ISO 1219

Pohony, zdroje tlaku a podtlaku

Válec jednočinný bez pružiny		Válec dvojitý s průběžnou pístní tyčí s nastavitelným tlumením v koncových polohách s magnetickým pístem	
Válec jednočinný s pružinou		Válec rotační	
Válec dvojitý		Multiplikátor pneumatický	
Válec dvojitý s průběžnou pístní tyčí		Multiplikátor pneumohydraulický	
Válec dvojitý s nastavitelným tlumením v koncových polohách		Kompresor	
Válec dvojitý s nastavitelným tlumením v koncových polohách s průběžnou pístní tyčí		Vývěva	
Válec dvojitý s nastavitelným tlumením v koncových polohách s magnetickým pístem			

Rozvaděče

2/2 ručně ovládaný		3/2 s kladičkou NC	
2/2 elektricky ovládaný NC		3/2 s kladičkou NO	
2/2 elektricky ovládaný NO		3/2 se zpětnou kladičkou NC	
3/2 ručně ovládaný		3/2 nepřímo elektromagneticky ovládaný NC	
3/2 s páčkou		3/2 nepřímo elektromagneticky ovládaný NO	
3/2 s tlačítkem		5/2 s páčkou	
3/2 nožní		5/2 s tlačítkem	
3/2 pneumaticky ovládaný monostabilní		5/2 nožní	
3/2 pneumaticky ovládaný bistabilní		5/2 pneumaticky ovládaný monostabilní	
5/2 nepřímo elektromagneticky ovládaný monostabilní		5/3 s páčkou s uzavřenou střední polohou NC	
5/2 nepřímo elektromagneticky ovládaný bistabilní		5/3 s páčkou s otevřenou střední polohou NO	
		5/3 nepřímo elektromagneticky ovládaný s uzavřenou střední polohou NC	
		5/3 nepřímo elektromagneticky ovládaný s otevřenou střední polohou NO	

Rozvaděče - obecně

2 polohy		ovládání zpětnou kladkou	
3 polohy		elektromagnetické přímé ovládání	
manuální ovládání obecné		ovládání tlakem vzduchu	
ovládání tlačítkem		ovládání podtlakem	
ovládání páčkou		pomocné ovládání tlakem	
ovládání nožní (pedál)		elektromagnetické nepřímé ovládání	
ovládání narážkou		elektromagnetické nepřímé ovládání s ručním pomocným ovládáním	
ovládání pružinou		aretace pro 3 polohy	
ovládání kladkou			

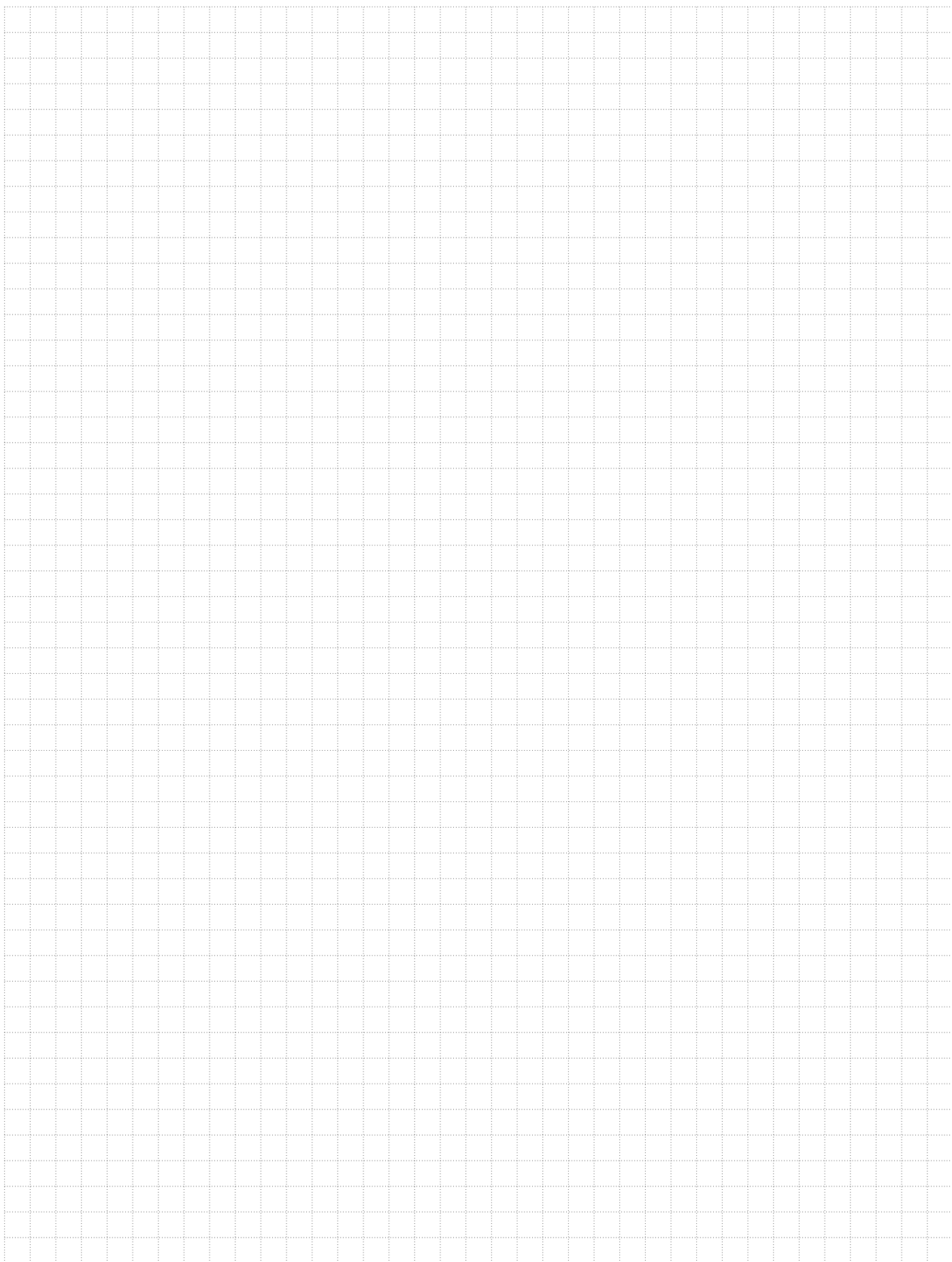
Úprava vzduchu

filtr		sušička	
odlučovač		maznice	
automatický odlučovač		kompletní jednotka (filtr, redukční ventil, maznice) zjednodušeně	
automatický odlučovač s filtrem		redukční ventil	

Vedení a šroubení

hlavní rozvod		manometr	
ovládací rozvod		zdroj stlačeného vzduchu	
pomocný rozvod		škrticí ventil jednosměrný	
ohebná (spirálová hadice)		škrticí ventil obousměrný	
křížení s propojením		tlakový přepínač	
rychlospojka		jednosměrný ventil	
otočné spojení jednocestné		jednosměrný ventil řízený	
otočné spojení dvojcestné		OR disjunkce (logické „nebo“)	
tlumič hluku		AND konjunkce (logické „a zároveň“)	
rychloodvzdušňovací ventil			
tlaková nádoba			

i










Dvojitinné

	ISO 15552, VDMA 24562	1-2
	<i>Průměr pístu 32 až 125 mm</i>	
	DIN ISO 6431, VDMA 24562	1-4
	<i>Průměr pístu 32 až 400 mm</i>	
	DIN ISO 6431, VDMA 24562 s integr. drážkami . .	1-6
	<i>Průměr pístu 32 až 100 mm</i>	
	DIN ISO 6431, VDMA 24562 s plast. čelem a víkem	1-8
	<i>Průměr pístu 32 až 200 mm</i>	
	DIN ISO 6431, VDMA 24562, s brzdou	1-10
	<i>Průměr pístu 32 až 125 mm</i>	
	DIN ISO 6431, VDMA 24562, s blokadí v krajní poloze	1-12
	<i>Průměr pístu 32 až 80 mm</i>	
	DIN ISO 6431, VDMA 24562, tandem	1-14
	<i>Průměr pístu 63 až 320 mm</i>	
	ISO 21287 kompaktní	1-16
	<i>Průměr pístu 25 až 100 mm</i>	
	CNOMO 06.07.02	1-18
	<i>Průměr pístu 25 až 200 mm</i>	
	DIN ISO 6432	1-20
	<i>Průměr pístu 12 až 16 mm</i>	
	DIN ISO 6432	1-22
	<i>Průměr pístu 20 a 25 mm</i>	
	DIN ISO 6432 se zalisovanou trubicí	1-24
	<i>Průměr pístu 8 až 25 mm</i>	
	DIN ISO 6432 řady MCMIS, z nerezavějící oceli	1-26
	<i>Průměr pístu 10 až 25 mm</i>	
	PDSW	1-28
	<i>Průměr pístu 32 až 63 mm</i>	
	Nerezové - hygienicky nezávadné	1-30
	<i>Průměr pístu 32 až 100 mm</i>	
	S krátkým zdvihem	1-34
	<i>Průměr pístu 20 až 100, 160 a 250 mm</i>	
	S rotačním pohybem	1-36
	<i>Průměr pístu 20 až 160 mm</i>	
	S kyvným pohybem řady ATM	1-38
	<i>Průměr pístu 52 až 400 mm</i>	
	Bezpečnostní, řady S1	1-40
	<i>Průměr pístu 16 až 50 mm</i>	
	Bezpečnostní s kluzným vedením, řady S5	1-43
	<i>Průměr pístu 32 až 50 mm</i>	
	Bezpečnostní s valivým vedením, řady VL1	1-46
	<i>Průměr pístu 25, 40 a 50 mm</i>	
	Bezpečnostní, řady OSP-P	1-50
	<i>Průměr pístu 25 až 80 mm</i>	
	Bezpečnostní, magneticky unášené, řady MCRPM	1-52
	<i>Průměr pístu 10 až 40 mm</i>	
	Teleskopické, řady RT	1-54
	<i>Průměr pístu 25 až 63 mm</i>	
	Teleskopické	1-58
	<i>Průměr pístu 80 a 100 mm</i>	

Dvojitinné s pístní tyčí zajištěnou proti pootočení

	DIN ISO 6431, VDMA 24562, dvoupístnicový . .	1-60
	<i>Průměr pístu 32 až 200 mm</i>	
	ISO 15552, VDMA 24562, řady MCKQI3	1-62
	<i>Průměr pístu 32 a 40 mm</i>	
	Kompaktní, řady MCKJQ3	1-64
	<i>Průměr pístu 12 až 40 mm</i>	
	DIN ISO 6432, řady MCKMI	1-66
	<i>Průměr pístu 16 až 25 mm</i>	
	Řada MCKMB	1-68
	<i>Průměr pístu 20 až 40 mm</i>	



Dvojitinné s integrovaným vedením

	S krátkým zdvihem s lineárním vedením s kluznými ložisky	1-70
	<i>Průměr pístu 20 až 100 a 160 mm</i>	
	Řada MCGS s dvojitým vedením	1-72
	<i>Průměr pístu 12 až 63 mm</i>	
	Řada MCGD s dvojitým vedením	1-76
	<i>Průměr pístu 12 až 32 mm</i>	
	Řada MCDA dvoupístové	1-78
	<i>Průměr pístu 6 až 32 mm</i>	
	Saně řady MCSS dvoupístové	1-80
	<i>Průměr pístu 6 až 25 mm</i>	
	Zarážkové válce řady MSBE, MSBR a MSBS	1-81
	<i>Průměr pístu 20 až 80 mm</i>	

Jednočinné

	DIN ISO 6431, VDMA 24562	1-82
	<i>Průměr pístu 32 až 100 mm</i>	
	DIN ISO 6431, VDMA 24562 s integr. drážkami . .	1-84
	<i>Průměr pístu 32 až 100 mm</i>	
	ISO 21287 kompaktní	1-86
	<i>Průměr pístu 25 až 100 mm</i>	
	DIN ISO 6432	1-88
	<i>Průměr pístu 12 až 25</i>	
	S krátkým zdvihem	1-90
	<i>Průměr pístu 20 až 100 a 160 mm</i>	
	Řady MCMJP	1-92
	<i>Průměr pístu 6 až 15 mm</i>	
	S kyvným pohybem	1-94
	<i>Průměr pístu 52 až 400 mm</i>	

Podle požadavků zákazníka

	Válce dle požadavků zákazníka	1-99
	<i>Průměr pístu 8 až 600 mm</i>	
	Pohony dle požadavků zákazníka	1-100



Moderní design, kvalitní zpracování a vysoká kvalita použitých materiálů - to jsou vlastnosti nové řady válců. Rozměry odpovídají mezinárodním normám ISO 15552, VDMA 24562 a NF E 49003.1 a proto lze těmito válci nahradit pneumatický válec stejného průměru, vyrobený dle těchto norem, od jakéhokoliv výrobce. Válce mají nastavitelné tlumení koncových poloh a magnet pro bezkontaktní snímání polohy. Snímače se vkládají přímo do drážek v profilu trubky - odpadá tedy nutnost používat držáky snímačů. Životnost válců je při standardních podmínkách více jak 4000 km.

Pracovní tlak	0,6 MPa
Minimální tlak	0,1 MPa
Maximální tlak	1,0 MPa
Pracovní teplota	-20°C až +80°C
Pracovní médium	upravený stlačený vzduch

Průměr pístu [mm]	32	40	50	63	80	100	125
Vysouvací síla při 0,6 MPa [N]	482	754	1178	1870	3015	4713	7363
Vysouvací síla při 0,6 MPa [N] s průběžnou pístní tyčí	415	633	990	1682	2720	4418	6880
Zasouvací síla při 0,6 MPa [N]	415	633	990	1682	2720	4418	6880
Závitové přípoje	G1/8"	G1/4"	G1/4"	G3/8"	G3/8"	G1/2"	G1/2"
Délka nastavitelného tlumení [mm]	17	17	17	16	20	18	28
Maximální zdvih [mm] *	1000*	1000*	1000*	1000*	1500*	1500*	2000*
Pracovní rychlost [mm/s]	50 až 500						
Minimální zdvih pro snímání polohy [mm]	17	21	25	25	25	25	25
Hmotnost základní části [kg]	0,46	0,74	1,27	1,70	2,65	3,67	5,53
Hmotnost 1 mm zdvihu [kg]	0,003	0,004	0,007	0,007	0,011	0,013	0,020
Hmotnost základní části [kg] s průběžnou pístní tyčí	0,52	0,84	1,37	1,90	2,97	4,31	6,54
Hmotnost 1 mm zdvihu [kg] s průběžnou pístní tyčí	0,004	0,006	0,009	0,009	0,015	0,017	0,026

*) Zdvih válce může být delší po dohodě s technickým oddělením naší společnosti

Objednací kódy

10201 60 00 050 0100

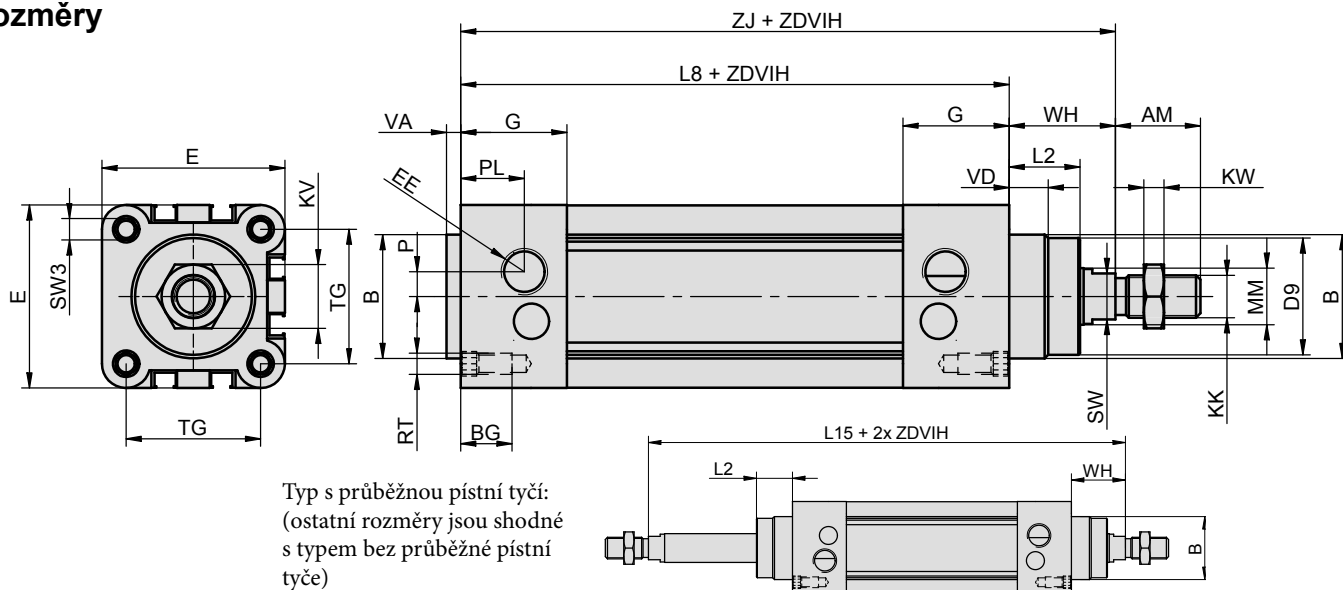
Typ válce		Vybavení		Odchylky		Průměr pístu		Zdvih/sada těsnění	
10201	podle ISO 15552, VDMA 24562, NF E 49003.1, dvojčinný	60	s tlumením, s magnetem	00	bez odchylky	032	32 mm	xxxx	zdvih v mm např. 0100 = zdvih 100 mm
		65	s průběžnou pístní tyčí, s tlumením, s magnetem	14	pístní tyč nerez 17 240	040	40 mm	9999	sada těsnění
				16	ocel. díly nerez 17 240, pístní tyč nerez 17 348	050	50 mm		
				28	těsnění pístní tyče Viton® + odchylka 16	063	63 mm		
				43	těsnění pístní tyče s vyšší odolností v prašném prostředí	080	80 mm		
						100	100 mm		
						125	125 mm		

Provedení / materiály

- čelo/víko: hliníkový kokilový odlitek
- těleso: tažený duralový profil, eloxovaný
- pístní tyč: broušená ocelová tyč CK45, povrch tvrdochrom

Další materiálové nebo rozměrové odchylky jsou možné po dohodě s technickým oddělením naší společnosti

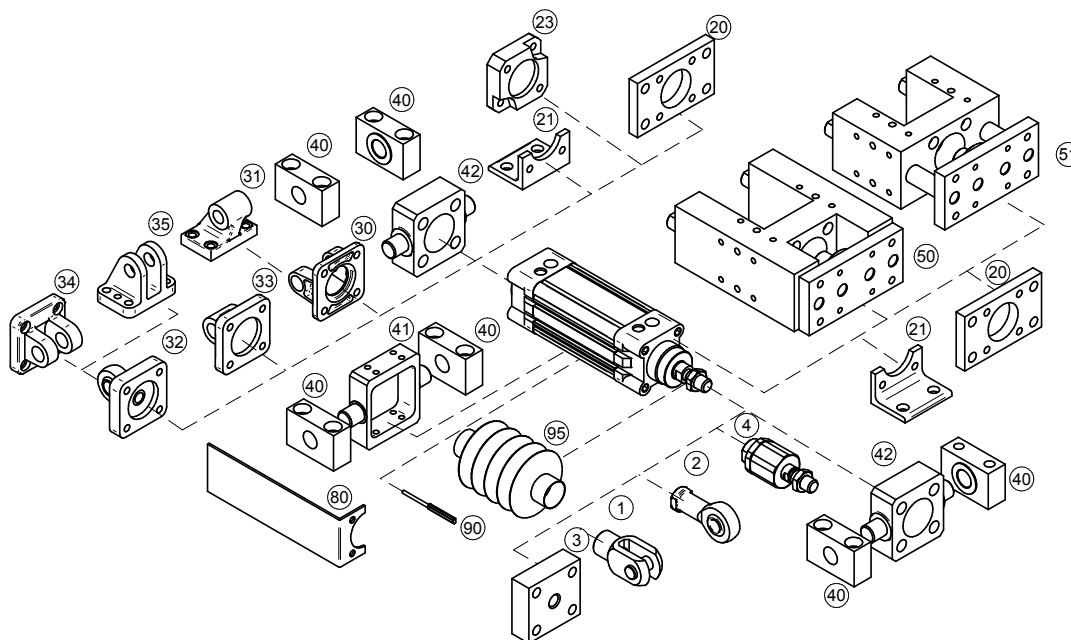
Rozměry



Typ s průběžnou pístní tyčí:
(ostatní rozměry jsou shodné
s typem bez průběžné pístní
tyče)

Ø	AM	B	BG	D9	E	EE	G	KK	KV	KW	L2	L8	L15	MM	P	PL	RT	SW	SW3	TG	VA	VD	WH	ZJ
32	22	30	16	28	46	G1/8"	25	M10x1,25	17	6	18	94	146	12	5	16	M6	10	6	32,5	4	10	26	120
40	24	35	14,5	33	52	G1/4"	30	M12x1,25	19	7	21,5	105	165	16	6	14	M6	13	6	38	4	11	30	135
50	32	40	17	38	64	G1/4"	30	M16x1,5	24	8	28	106	180	20	7	20	M8	16	8	46,5	4	11	37	143
63	32	45	17	38	75	G3/8"	36	M16x1,5	24	8	28,5	121	195	20	7	17	M8	16	8	56,5	4	11	37	158
80	40	45	17	44	93	G3/8"	36	M20x1,5	30	9	34,7	128	220	25	8	28	M10	21	10	72	4	11	46	174
100	40	55	17	44	110	G1/2"	39	M20x1,5	30	9	38,2	138	240	25	10	32	M10	21	10	89	4	11	51	189
125	54	60	18	54	135	G1/2"	44	M27x2	36	11	46	160	290	32	10	30	M12	27	12	110	6	11	65	225

Upínací příslušenství



Upínací příslušenství	... viz strana
1 Vidlice na pístní tyč	... 4-2
2 Oko na pístní tyč výkyvné v prostoru	... 4-3
3 Příruba na pístní tyč	... 4-2
4 Kulová spojka na pístní tyč	... 4-3
20 Příruba	... 4-5
21 Patka	... 4-5
23 Spojovací deska boxer	... 4-6
30 Vidlice válce	... 4-7
31 Oko válce výk. v rovině	... 4-7
32 Oko válce výk. v prostoru	... 4-8
33 Oko válce přímé	... 4-8
34 Vidlice válce úzká	... 4-9
35 Vidlice válce pravouhlá	... 4-9
40 Třmen	... 4-10
41 Středová objímka	... 4-12
42 Objímka na čelo/víko	... 4-13
50 Příkladné lineární vedení typu H s valivými ložisky	... 4-14
51 Příkladné lineární vedení typu U s kluznými ložisky	... 4-16
80 Držák rozvaděče	... 4-13
90 Snímač polohy	... 3-2, 3-4
90 Proporcionální snímač polohy s analogovým výstupem	... 3-6
95 Krycí prachovka	... 4-4

PNEUMATICKÉ VÁLCE DVOJČINNÉ DIN ISO 6431, VDMA 24562



STRÁNSKÝ A PETRŽÍK



Konstrukce pneumatického válce odpovídá mezinárodní normě ISO 6431, VDMA 24562 a NF E 49003.1 a proto jím lze nahradit pneumatický válec stejného typu, vyrobený dle těchto norem, od jakéhokoliv výrobce. Na přání jej lze upravit pro vyšší teploty. Válců mohou mít nastavitelné tlumení koncových poloh. Válců mohou být dodány v provedení do výbušného prostředí (Ex), podrobnosti viz odchylky ATEX).

Pracovní tlak	0,6 MPa
Minimální tlak	0,15 MPa
Maximální tlak	1,0 MPa
Pracovní teplota	-30°C až +80°C *
Pracovní médium	upravený stlačený vzduch

*) hodnoty se vztahují pro standardní těsnící prvky

Průměr pístu [mm]	32	40	50	63	80	100	125	160	200	250	320	400
Vysouvací síla při 0,6 MPa [N]	482	754	1178	1870	3015	4713	7363	12064	18849	29460	48254	75398
Vysouvací síla při 0,6 MPa [N] s průběžnou pístní tyčí	415	633	990	1682	2720	4418	6880	11581	18096	28274	46384	71657
Zasouvací síla při 0,6 MPa [N]	415	633	990	1682	2720	4418	6880	11581	18096	28274	46384	71657
Závitové přípoje	G1/8"	G1/4"	G1/4"	G3/8"	G3/8"	G1/2"	G1/2"	G3/4"	G3/4"	G1"	G1"	G1"
Délka nastavitelného tlumení [mm]	13	13	11	16	16	20	25	27	32	40	48	48
Maximální zdvih [mm] *	1000*	1000*	1000*	1000*	1500*	1500*	2000*	2000*	2000*	2000*	2000*	1500*
Hmotnost základní části [kg]	0,54	0,80	1,10	1,70	2,70	4,20	7,60	13,30	20,50	29,00	69,50	120,00
Hmotnost 1 mm zdvihu [kg]	0,0028	0,0037	0,0060	0,0062	0,0100	0,0110	0,0160	0,0280	0,0300	0,0340	0,0650	0,113
Hmotnost základní části [kg] s průběžnou pístní tyčí	0,64	0,90	1,30	1,90	3,40	5,00	9,40	16,30	22,50	33,00	74,00	129,00
Hmotnost 1 mm zdvihu [kg] s průběžnou pístní tyčí	0,0038	0,0047	0,0080	0,0082	0,0140	0,0150	0,0220	0,0400	0,0420	0,0460	0,0810	0,137

*) Zdvih válce může být delší po dohodě s technickým oddělením naší společnosti

Objednací kódy

10101 60 00 050 0100

Typ válce	Vybavení	Odchylky	Průměr pístu
10101 podle DIN ISO 6431, VDMA 24562, NF E 49003.1, dvojčinný	00 bez tlumení, bez magnetu	00 bez odchylky	032 32 mm
	05 s průběžnou pístní tyčí, bez tlumení, bez magnetu	05* komplet nerez, pístní tyč nerez 17 348	040 40 mm
	10 bez tlumení, s magnetem	10 těsnění pístní tyče Viton®	050 50 mm
	15 s průběžnou pístní tyčí, bez tlumení, s magnetem	11 těsnění Viton® (do 180°C)	063 63 mm
	50 s tlumením, bez magnetu	13* kulatá trubka	080 80 mm
	55 s průběžnou pístní tyčí, s tlumením, bez magnetu	14 pístní tyč nerez 17 240	100 100 mm
	60 s tlumením, s magnetem	16 ocel. díly nerez 17 240, pístní tyč nerez 17 348	125 125 mm
	65 s průběžnou pístní tyčí, s tlumením, s magnetem	37 kompozitní kulatá trubka +odchylky 10 a 16	160 160 mm
		42 ATEX, Ex II-/2 G Ex h IIC T6 -/Gb Ex II-/2 D Ex h IIIC T85°C -/Db	200 200 mm
		43 těsnění pístní tyče s vyšší odolností v prašném prostředí	250 250 mm
		44 kompozitní kulatá trubka +odchylky 05 a 10	320 320 mm
			400 400 mm

Zdvih/sada těsnění	
xxxx	zdvih v mm např. 0100 = zdvih 100 mm
9999	sada těsnění

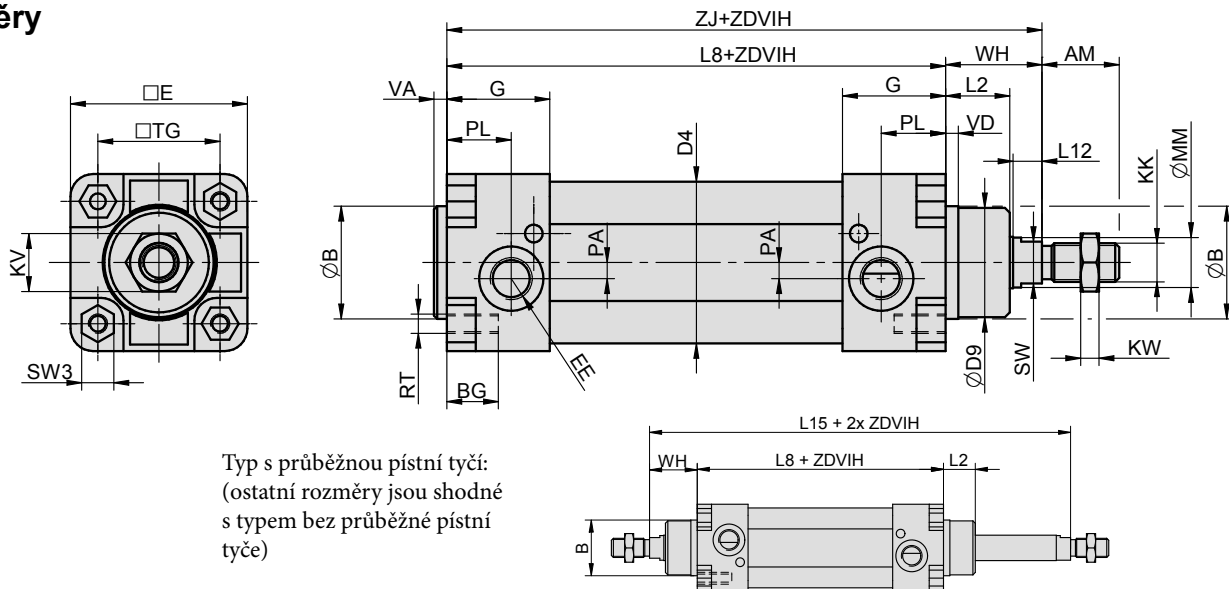
Provedení / materiály

- čelo/víko: dural, eloxovaný, od průměru pístu 100 mm včetně; hliníkový odlitek, eloxovaný
- těleso: tažený duralový profil, eloxovaný, od průměru pístu 125 mm včetně; tažená duralová trubka, eloxovaná, průměr pístu 400 mm: ocel nebo kompozitní vrstvený plast
- pístní tyč: broušená ocelová tyč CK45, povrch tvrdochrom

Další materiálové nebo rozměrové odchylky jsou možné po dohodě s našim technickým oddělením

*) Platí pro průměr pístu 32 až 100 mm včetně

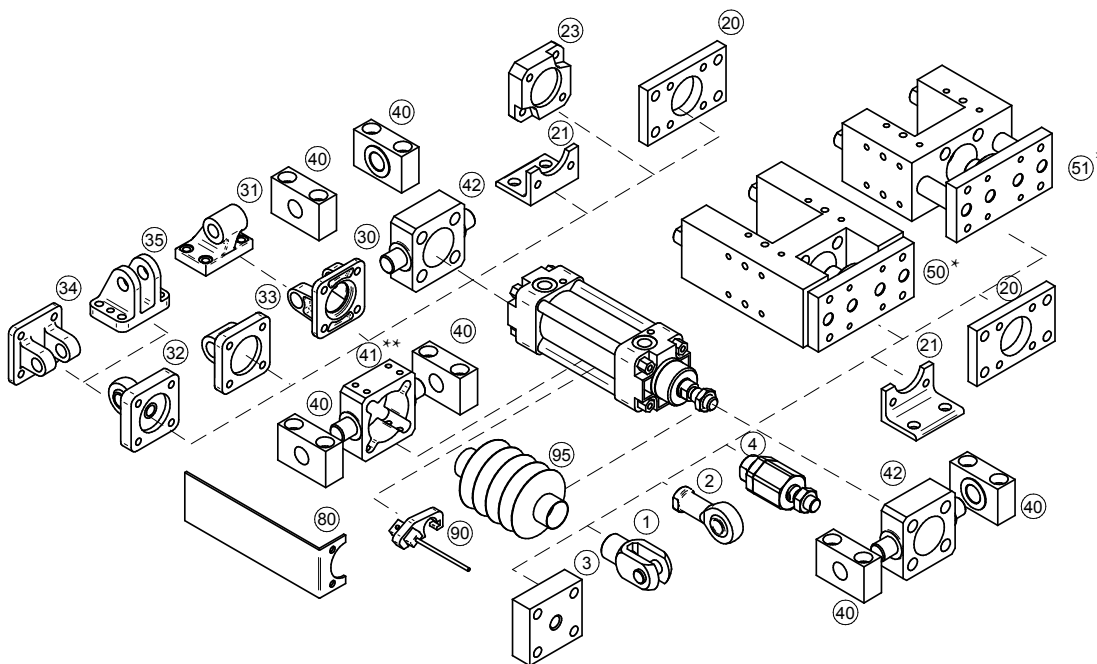
Rozměry



Typ s průběžnou pístní tyčí:
(ostatní rozměry jsou shodné
s typem bez průběžné pístní
tyče)

Ø	AM	B	BG	D4	D9	E	EE	G	KK	KV	KW	L2	L8	L12	L15	MM	PA	PL	RT	SW	SW3	TG	VA	VD	WH	ZJ
32	22	30	16	36	28	48	G1/8"	31,5	M10x1,25	17	6	18	94	8	146	12	5	22,5	M6	10	10	32,5	4	4	26	120
40	24	35	16	45	34	55	G1/4"	32	M12x1,25	19	10	20	105	9	165	16	5	20	M6	13	10	38	4	4	30	135
50	32	40	19	55	39	65	G1/4"	30	M16x1,5	24	8	22	106	10	180	20	3	17	M8	16	14	46,5	4	5	37	143
63	32	45	19	68	44	75	G3/8"	30	M16x1,5	24	8	23	121	10	195	20	6	16	M8	16	14	56,5	4	5	37	158
80	40	45	19	86	44	94	G3/8"	30	M20x1,5	30	9	31	128	10	220	25	10	16	M10	21	17	72	4	5	46	174
100	40	55	19	106	54	115	G1/2"	36	M20x1,5	30	9	34	138	10	240	25	11	18	M10	21	17	89	4	17	51	189
125	54	60	20	132	58	140	G1/2"	40	M27x2	41	12	50	160	14	290	32	11	22	M12	27	22	110	6	6	65	225
160	72	65	24	168	64	185	G3/4"	50	M36x2	55	18	50	180	20	340	40	10	25	M16	36	30	140	6	10	80	260
200	72	75	24	212	74	235	G3/4"	50	M36x2	55	18	55	180	20	370	40	12	25	M16	36	30	175	6	20	95	275
250	84	90	32	262	84	270	G1"	54	M42x2	65	21	76	200	22	410	50	25	32	M20	46	36	220	10	10	105	305
320	96	110	30	340	100	350	G1"	57	M48x2	75	24	85	220	24	560	63	23	32	M24	55	41	270	10	35	120	340
400	96	110	28	420	100	430	G1"	57,5	M48x2	75	24	85	220	26	560	63	25	32	M24	55	41	350	10	35	120	340

Upínací příslušenství



Upínací příslušenství	... viz strana
1 Vidlice na pístní tyč	... 4-2
2 Oko na pístní tyč výkyvné v prostoru	... 4-3
3 Příruba na pístní tyč	... 4-2
4 Kulová spojka na pístní tyč	... 4-3
20 Příruba	... 4-5
21 Patka	... 4-5
23 Spojovací deska boxer	... 4-6
30 Vidlice válce	... 4-7
31 Oko válce výk. v rovině	... 4-7
32 Oko válce výk. v prostoru	... 4-8
33 Oko válce přímé	... 4-8
34 Vidlice válce úzká	... 4-9
35 Vidlice válce pravoúhlá	... 4-9
40 Třmen	... 4-10
41 Středová objímka**	... 4-11
42 Objímka na čelo/víko	... 4-13
50 Přídavné lineární vedení typu H s valivými ložisky*	... 4-14
51 Přídavné lineární vedení typu U s kluznými ložisky*	... 4-16
80 Držák rozvaděče	... 4-13
90 Snímač polohy	... 3-2, 3-4, 3-7
95 Krycí prachovka	... 4-4

*) Pro přídavné vedení s válcem s magnetickým pístem je nutné použít válec s kulatou trubkou (odchylka č. 13). U válců s profilovou trubkou totiž není možné upevnit snímač polohy v místě, kde je těleso vedení (poloha při vysunutí pístní tyče)
**) Objímku je nutné zvolit podle typu použité trubky - buď s vybráním pro profil nebo pro kulatou trubku.

PNEUMATICKÉ VÁLCE DVOJČINNÉ DIN ISO 6431, VDMA 24562 S INTEGROVANÝMI DRÁŽKAMI



STRÁNSKÝ A PETRŽÍK



Konstrukce pneumatického válce odpovídá mezinárodní normě ISO 6431, VDMA 24562 a NF E 49003.1 a proto jím lze nahradit pneumatický válec stejného typu, vyrobený dle těchto norem, od jakéhokoliv výrobce. Tato řada má profil se 2 integrovanými T drážkami pro přímé upevnění snímačů polohy. Na přání jej lze upravit pro vyšší teploty. Válcové mohou mít nastavitelné tlumení koncových poloh. Válcové mohou být dodány v provedení do výbušného prostředí (Ex), podrobnosti viz odchylky ATEX).

Pracovní tlak	0,6 MPa
Minimální tlak	0,15 MPa
Maximální tlak	1,0 MPa
Pracovní teplota	-30°C až +80°C *
Pracovní médium	upravený stlačený vzduch

*) hodnoty se vztahují pro standardní těsnící prvky

Průměr pístu [mm]	32	40	50	63	80	100
Vysouvací síla při 0,6 MPa [N]	482	754	1178	1870	3015	4713
Vysouvací síla při 0,6 MPa [N] s průběžnou pístní tyčí	415	633	990	1682	2720	4418
Zasouvací síla při 0,6 MPa [N]	415	633	990	1682	2720	4418
Závitové přípoje	G1/8"	G1/4"	G1/4"	G3/8"	G3/8"	G1/2"
Délka nastavitelného tlumení [mm]	13	13	11	16	16	20
Maximální zdvih [mm] *	1000*	1000*	1000*	1000*	1500*	1500*
Hmotnost základní části [kg]	0,50	0,84	1,02	1,59	2,48	3,98
Hmotnost 1 mm zdvihu [kg]	0,0024	0,0036	0,0040	0,0043	0,0068	0,0080
Hmotnost základní části [kg] s průběžnou pístní tyčí	0,60	0,85	1,22	1,79	3,18	4,75
Hmotnost 1 mm zdvihu [kg] s průběžnou pístní tyčí	0,0034	0,0056	0,0060	0,0063	0,0108	0,0120

*) Zdvih válce může být delší po dohodě s technickým oddělením naší společnosti

Objednací kódy

10401 60 00 050 0100

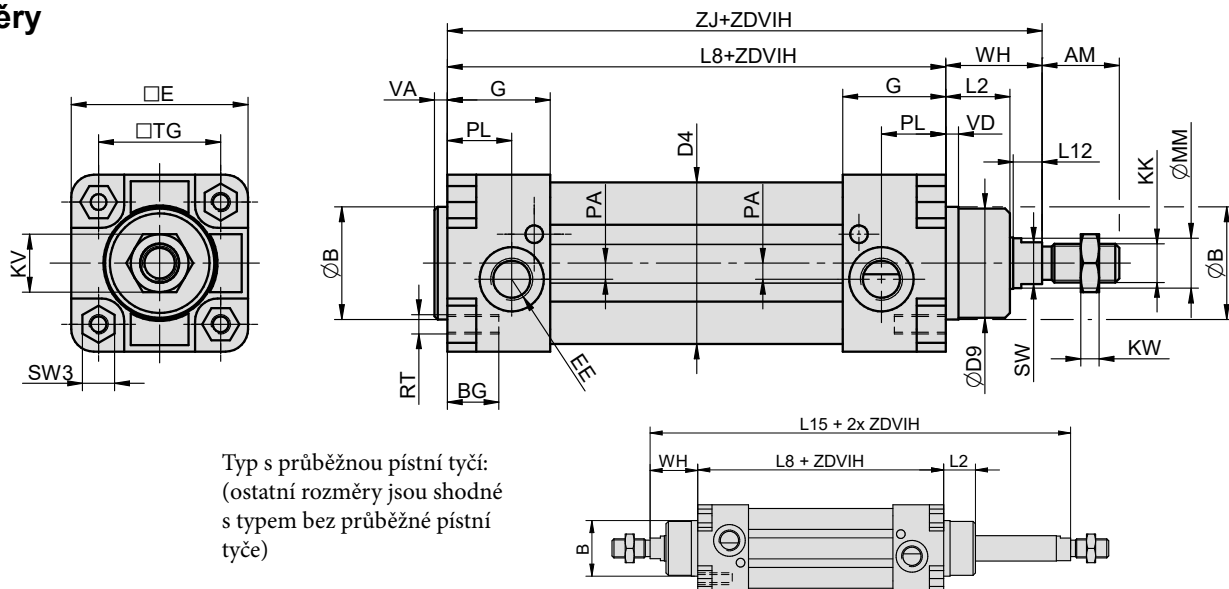
Typ válce		Vybavení		Odchylky		Průměr pístu	
10401	podle DIN ISO 6431, VDMA 24562, NF E 49003.1, dvojčinný	00	bez tlumení, bez magnetu	00	bez odchylky	032	32 mm
		05	s průběžnou pístní tyčí, bez tlumení, bez magnetu	05	komplet nerez, pístní tyč nerez 17 348	040	40 mm
		10	bez tlumení, s magnetem	10	těsnění pístní tyče Viton®	050	50 mm
		15	s průběžnou pístní tyčí, bez tlumení, s magnetem	11	těsnění Viton® (do 180°C)	063	63 mm
		50	s tlumením, bez magnetu	14	pístní tyč nerez 17 240	080	80 mm
		55	s průběžnou pístní tyčí, s tlumením, bez magnetu	16	ocel. díly nerez 17 240, pístní tyč nerez 17 348	100	100 mm
		60	s tlumením, s magnetem	42	ATEX, (Ex) II-/2 G Ex h IIC T6 -/Gb (Ex) II-/2 D Ex h IIC T85°C -/Db	Zdvih/sada těsnění xxxx zdvih v mm např. 0100 = zdvih 100 mm 9999 sada těsnění	
		65	s průběžnou pístní tyčí, s tlumením, s magnetem	43	těsnění pístní tyče s vyšší odolností v prašném prostředí		
				53	stahovací šrouby místo závrtných (pro zajištění objímky)		

Další materiálové nebo rozměrové odchylky jsou možné po dohodě s našim technickým oddělením

Provedení / materiály

- čelo/víko: dural, eloxovaný, průměru pístu 100 mm : hliníkový odlitek, eloxovaný
- těleso: tažený duralový profil, eloxovaný
- pístní tyč: broušená ocelová tyč CK45, povrch tvrdochrom

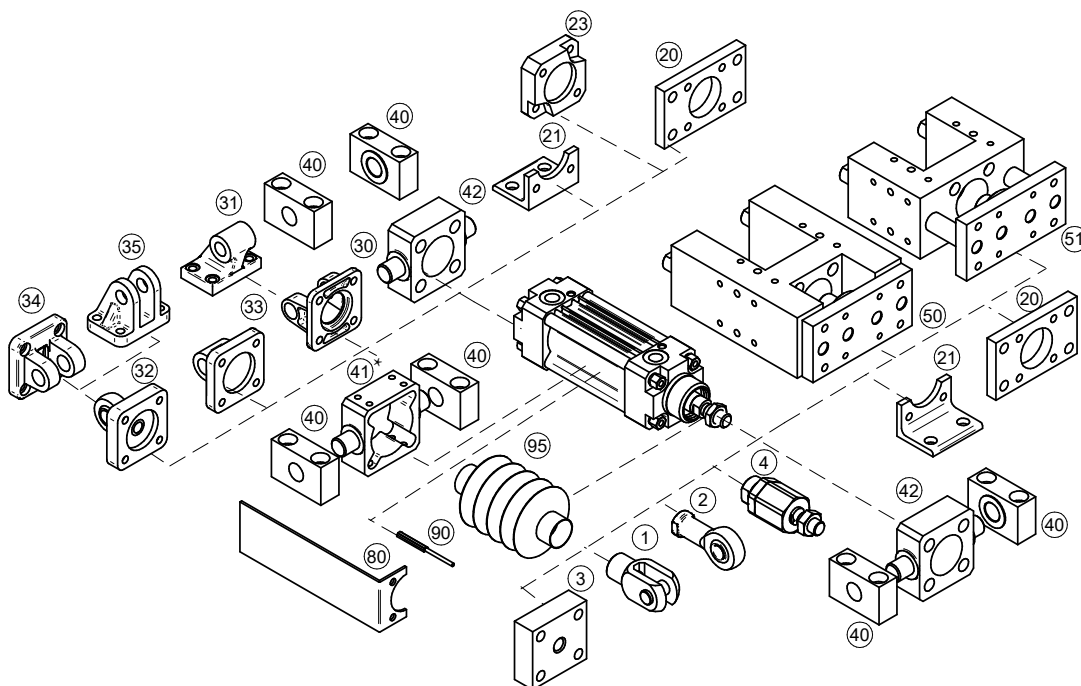
Rozměry



Typ s průběžnou pístní tyčí:
(ostatní rozměry jsou shodné
s typem bez průběžné pístní
tyče)

Ø	AM	B	BG	D4	D9	E	EE	G	KK	KV	KW	L2	L8	L12	L15	MM	PA	PL	RT	SW	SW3	TG	VA	VD	WH	ZJ
32	22	30	16	36	28	48	G1/8"	31,5	M10x1,25	17	6	18	94	8	146	12	5	22,5	M6	10	10	32,5	4	4	26	120
40	24	35	16	45	34	55	G1/4"	32	M12x1,25	19	10	20	105	9	165	16	5	20	M6	13	10	38	4	4	30	135
50	32	40	19	55	39	65	G1/4"	30	M16x1,5	24	8	22	106	10	180	20	3	17	M8	16	14	46,5	4	5	37	143
63	32	45	19	68	44	75	G3/8"	30	M16x1,5	24	8	23	121	10	195	20	6	16	M8	16	14	56,5	4	5	37	158
80	40	45	19	86	44	94	G3/8"	30	M20x1,5	30	9	31	128	10	220	25	10	16	M10	21	17	72	4	5	46	174
100	40	55	19	106	54	115	G1/2"	36	M20x1,5	30	9	34	138	10	240	25	11	18	M10	21	17	89	4	17	51	189

Upínací příslušenství



Upínací příslušenství	... viz strana
1 Vidlice na pístní tyč	... 4-2
2 Oko na pístní tyč výkyvné v prostoru	... 4-3
3 Příruba na pístní tyč	... 4-2
4 Kulová spojka na pístní tyč	... 4-3
20 Příruba	... 4-5
21 Patka	... 4-5
23 Spojovací deska boxer	... 4-6
30 Vidlice válce	... 4-7
31 Oko válce výk. v rovině	... 4-7
32 Oko válce výk. v prostoru	... 4-8
33 Oko válce přímé	... 4-8
34 Vidlice válce úzká	... 4-9
35 Vidlice válce pravoúhlá	... 4-9
40 Třmen	... 4-10
41 Středová objímka*	... 4-12
42 Objímka na čelo/víko	... 4-13
50 Přídavné lineární vedení typu H s valivými ložisky	... 4-14
51 Přídavné lineární vedení typu U s kluznými ložisky	... 4-16
80 Držák rozvaděče	... 4-13
90 Snímač polohy	... 3-2, 3-4
95 Krycí prachovka	... 4-4

*) Při použití středové objímky doporučujeme válec s odchylkou 53, kdy jsou v profilu skryty stahovací šrouby a zajištění objímky na místě bude pevnější

PNEUMATICKÉ VÁLCE DVOJČINNÉ DIN ISO 6431, VDMA 24562 S PLASTOVÝM ČELEM A VÍKEM



STRÁNSKÝ A PETRŽÍK

Rozměry těchto válců odpovídají mezinárodním normám ISO 6431, VDMA 24562 a NF E 49003.1 a proto jsou snadno zaměnitelné. Válcé mohou mít nastavitelné tlumení koncových poloh a magnetem v pístu pro možnost snímání koncových poloh. Hladký design usnadňuje oplach nečistot, konstrukce minimalizuje spáry a místa se špatnou dostupností pro čištění povrchu válce. Čela a víka jsou vyrobeny z plastů, které jsou chemicky odolné mírným luhům a kyselinám, používaným při čištění zařízení v potravinářském průmyslu. Tento typ válce není náhradou nerezového válce, je ale dostupnější alternativou.



Pracovní tlak	0,6 MPa
Minimální tlak	0,15 MPa
Maximální tlak	1,0 MPa
Pracovní teplota	-30°C až +60°C *
Pracovní médium	upravený stlačený vzduch

*) hodnoty se vztahují pro standardní těsnící prvky

Průměr pístu [mm]	32	40	50	63	80	100	125	160	200
Vysouvací síla při 0,6 MPa [N]	482	754	1178	1870	3015	4713	7363	12064	18849
Vysouvací síla při 0,6 MPa [N] s průběžnou pístní tyčí	415	633	990	1682	2720	4418	6880	11581	18096
Zasouvací síla při 0,6 MPa [N]	415	633	990	1682	2720	4418	6880	11581	18096
Závitové přípoje	G1/8"	G1/4"	G1/4"	G3/8"	G3/8"	G1/2"	G1/2"	G3/4"	G3/4"
Délka nastavitelného tlumení [mm]	13	13	11	16	16	20	25	27	32
Maximální zdvih [mm] *	1000*	1000*	1000*	1000*	1500*	1500*	2000*	2000*	2000*
Hmotnost základní části [kg]	0,37	0,55	0,81	1,21	1,97	3,40	6,50	11,20	18,00
Hmotnost 1 mm zdvihu [kg]	0,0028	0,0037	0,0060	0,0062	0,0100	0,0110	0,0160	0,0280	0,0300
Hmotnost základní části [kg] s průběžnou pístní tyčí	0,46	0,65	1,00	1,39	2,60	4,15	8,20	14,10	19,50
Hmotnost 1 mm zdvihu [kg] s průběžnou pístní tyčí	0,0038	0,0047	0,0080	0,0082	0,0140	0,0150	0,0220	0,0400	0,0420

*) Zdvih válce může být delší po dohodě s technickým oddělením naší společnosti

Objednací kódy

10301 60 00 050 0100

Typ válce		Vybavení		Odchylky		Průměr pístu		Zdvih/sada těsnění	
10301	podle DIN ISO 6431, VDMA 24562, NF E 49003.1, dvojčinný, s plastovým čelem a víkem	00	bez tlumení, bez magnetu	00	bez odchylky	032	32 mm	xxxx	zdvih v mm např. 0100 = zdvih 100 mm
		05	s průběžnou pístní tyčí, bez tlumení, bez magnetu	50	trubka nerez	040	40 mm		
		60	s tlumením, s magnetem	51	trubka kompozit	050	50 mm	9999	sada těsnění
		65	s průběžnou pístní tyčí, s tlumením, s magnetem	Další materiálové nebo rozměrové odchylky jsou možné po dohodě s našim technickým oddělením		063	63 mm		
						080	80 mm		
						100	100 mm		
						125	125 mm		
						160	160 mm		
						200	200 mm		

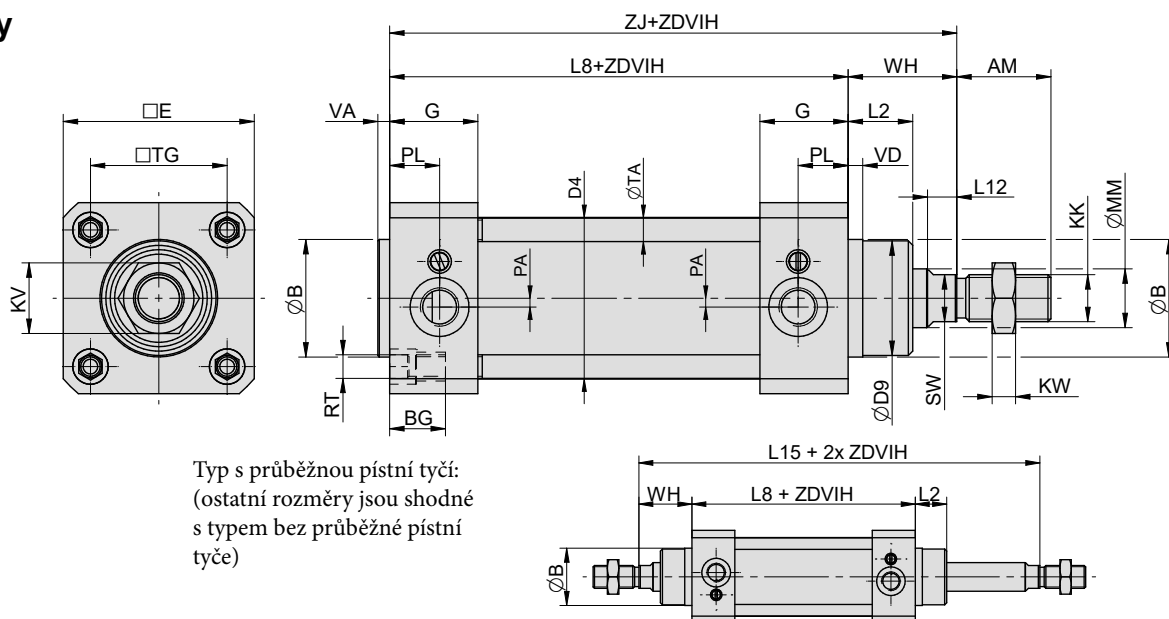
Provedení / materiály

- čelo/víko: plast POM
- těleso: tažená duralová trubka, eloxovaná
- pístní tyč: broušená nerezová tyč 1.4301, povrchově chromovaná
- těsnění pístní tyče: E8 (PEE+NBR)
- ostatní těsnění: NBR nebo PU
- ocelové díly: nerez 1.4301



Plastový materiál čela a víka má výrazně lepší odolnost než většina slitin Al, a je levnější než nerezové materiály. Válcé jsou vhodné pro mírně zatížené prostředí chemicky agresivními látkami, kterému neodolávají některé slitiny Al.

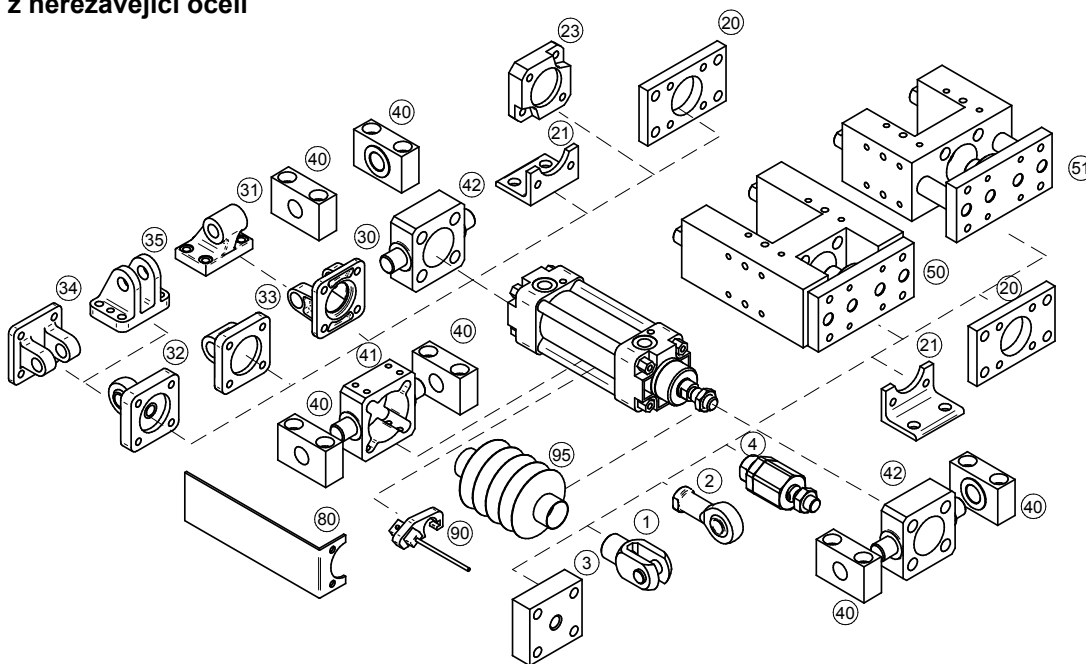
Rozměry



Typ s průběžnou pístní tyčí:
(ostatní rozměry jsou shodné
s typem bez průběžné pístní
tyče)

Ø	AM	B	BG	D4	D9	E	EE	G	KK	KV	KW	L2	L8	L12	L15	MM	PA	PL	RT	SW	TA	TG	VA	VD	WH	ZJ
32	22	30	16	36	28	48	G1/8"	31,5	M10x1,25	17	6	18	94	8	146	12	5	22,5	M6	10	5,25	32,5	4	4	26	120
40	24	35	16	45	34	55	G1/4"	32	M12x1,25	19	10	20	105	9	165	16	5	20	M6	13	5,25	38	4	4	30	135
50	32	40	19	55	39	65	G1/4"	30	M16x1,5	24	8	22	106	10	180	20	3	17	M8	16	7,1	46,5	4	5	37	143
63	32	45	19	68	44	75	G3/8"	30	M16x1,5	24	8	23	121	10	195	20	6	16	M8	16	7,1	56,5	4	5	37	158
80	40	45	19	86	44	94	G3/8"	30	M20x1,5	30	9	31	128	10	220	25	10	16	M10	21	8,85	72	4	5	46	174
100	40	55	19	106	54	115	G1/2"	36	M20x1,5	30	9	34	138	10	240	25	11	18	M10	21	8,85	89	4	17	51	189
125	54	60	20	132	58	140	G1/2"	40	M27x2	41	12	50	160	14	290	32	11	22	M12	27	10,7	110	6	6	65	225
160	72	65	24	168	64	185	G3/4"	50	M36x2	55	18	50	180	20	340	40	10	25	M16	36	16	140	6	10	80	260
200	72	75	24	212	74	235	G3/4"	50	M36x2	55	18	55	180	20	370	40	12	25	M16	36	16	175	6	20	95	275

**Upínací příslušenství
z nerezavějící oceli**



Upínací příslušenství ... viz strana	
1	Vidlice na pístní tyč ... 4-27
2	Oko na pístní tyč výkyvné v prostoru ... 4-27
3	Příruba na pístní tyč
4	Kulová spojka na pístní tyč
20	Příruba
21	Patka
23	Spojovací deska boxer
30	Vidlice válce
31	Oko válce výk. v rovině
32	Oko válce výk. v prostoru
33	Oko válce přímé
34	Vidlice válce úzká
35	Vidlice válce pravoúhlá
40	Třmen
41	Středová objímka
42	Objímka na čelo/víko
50	Přídavné lineární vedení typu H s valivými ložisky
51	Přídavné lineární vedení typu U s kluznými ložisky
80	Držák rozvaděče
90	Snímač polohy ... 3-2, 3-4, 3-7
95	Krycí prachovka ... 4-4

PNEUMATICKÉ VÁLCE DVOJČINNÉ S BRZDOU DIN ISO 6431, VDMA 24562



STRÁNSKÝ A PETRŽÍK



Připojovací rozměry válce jsou shodné s VDMA 24562. Na přání jej lze upravit pro vyšší teploty. Válcem mohou mít nastavitelné tlumení koncových poloh. Brzda je zapnuta silou pružiny a vypnuta přivedením stlačeného vzduchu. Brzda je samosvorná.

Brzda nemůže sloužit jako bezpečnostní prvek! Při použití válce s brzdou je nutné dodržet příslušná bezpečnostní opatření!

Upozornění



Zajišťovací síla je čistě statická.

Pokud bude překročena hodnota vysouvací nebo zasouvací síly, může se pístní tyč pohybovat, nebo může dojít k poškození pístní tyče nebo brzdy. Pro bezrázový chod pneumatického zařízení s namontovanou brzdou je nutné správné zapojení pneumatického obvodu a vhodně navržené ovládání (prosíme, konzultujte Vaše zapojení s technickým oddělením naší společnosti).

Pracovní tlak	0,6 MPa
Minimální tlak	0,15 MPa
Maximální tlak	1,0 MPa
Min.tlak pro deaktivaci brzdy	0,2 MPa
Směr brždění	obousměrný
Pracovní teplota	-20°C až +80°C *
Pracovní médium	upravený stlačený vzduch

*) hodnoty se vztahují pro standardní těsnicí prvky

Průměr pístu [mm]	32	40	50	63	80	100	125
Vysouvací síla při 0,6 MPa [N]	482	754	1178	1870	3015	4713	7363
Vysouvací síla při 0,6 MPa [N] s průběžnou pístní tyčí	415	633	990	1682	2720	4418	6880
Zasouvací síla při 0,6 MPa [N]	415	633	990	1682	2720	4418	6880
Zajišťovací síla [N]	>482	>754	>1178	>1870	>3015	>4713	>7363
Závitové přípoje	G1/8"	G1/4"	G1/4"	G3/8"	G3/8"	G1/2"	G1/2"
Délka nastavitelného tlumení [mm]	13	13	11	16	16	20	25
Maximální zdvih [mm] *	1000*	1000*	1000*	1000*	1000*	1000*	1500*
Hmotnost základní části [kg]	1,15	1,62	2,80	3,90	6,20	9,80	20,6
Hmotnost 1 mm zdvihu [kg]	0,0028	0,0037	0,0060	0,0062	0,0100	0,0110	0,0160
Hmotnost základní části [kg] s průběžnou pístní tyčí	1,25	1,72	3,00	4,10	6,90	10,60	22,4
Hmotnost 1 mm zdvihu [kg] s průběžnou pístní tyčí	0,0038	0,0047	0,0080	0,0082	0,0140	0,0150	0,0220

*) Zdvih válce může být delší po dohodě s technickým oddělením naší společnosti

Objednací kódy

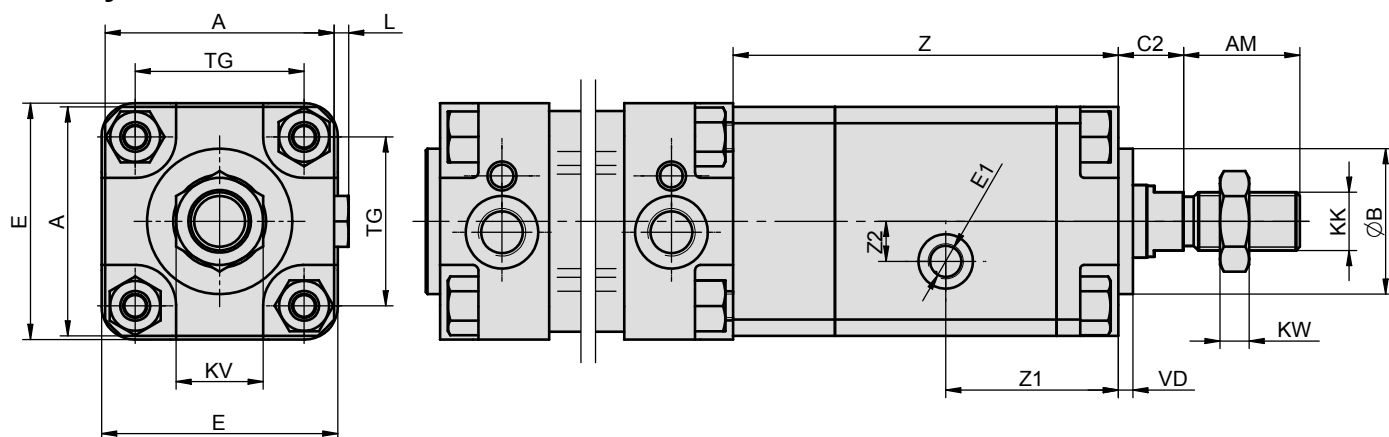
10110 60 00 050 0100

Typ válce		Vybavení		Odchylky		Průměr pístu		Zdvih/sada těsnění	
10110	podle DIN ISO 6431, VDMA 24562, NF E 49003.1, dvojčinný, s brzdou	00	bez tlumení, bez magnetu	00	bez odchylky	032	32 mm	xxxx	zdvih v mm např. 0100 = zdvih 100 mm
		05	s průb. pístní tyčí, bez tlumení, bez magnetu	10	těsnění pístní tyče Viton®	040	40 mm		
		10	bez tlumení, s magnetem	13	kulatá trubka*	050	50 mm		
		15	s průb. pístní tyčí, bez tlumení, s magnetem	11	těsnění Viton® (do 180°C)	063	63 mm		
		50	s tlumením, bez magnetu	14	pístní tyč nerez 17 240	080	80 mm		
		55	s průb. pístní tyčí, s tlumením, bez magnetu	*) Platí pro průměr pístu 32 až 100 mm včetně		100	100 mm		
		60	s tlumením, s magnetem	Další materiálové nebo rozměrové odchylky jsou možné po dohodě s technickým oddělením naší společnosti		125	125 mm	9999	sada těsnění
		65	s průběžnou pístní tyčí, s tlumením, s magnetem						

Provedení / materiály

- čelo/viko: dural, eloxovaný, průměr pístu 100 mm: hliníkový odlitek, eloxovaný
- těleso: tažený duralový profil, eloxovaný
- pístní tyč: broušená ocelová tyč CK45, povrch tvrdochrom

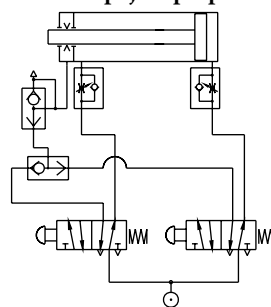
Rozměry



Ø	A	AM	B	C2	E	E1	KK	KV	KW	L	TG	VD	Z	Z1	Z2
32	45	22	30	13,5	48	G1/8"	M10x1,25	16	5	4	32,5	4	95	47	5
40	56	24	35	16	55	G1/8"	M12x1,25	18	6	4	38	4	107	49,5	9
50	63	32	40	18	65	G1/8"	M16x1,5	24	8	4	46,5	4	106	46,5	11
63	70	32	45	18	75	G1/8"	M16x1,5	24	8	4	56,5	4	116	52,5	11
80	90	40	45	18	94	G1/8"	M20x1,5	30	10	5	72	5	150	65	18
100	110	40	55	18	115	G1/8"	M20x1,5	30	10	5	89	5	158	66,5	18
125	140	54	60	22	140	G1/4"	M27x2	30	13	-	110	5	255	106	0

Rozměry pneumatického válce, ke kterému je brzda připojena, viz strana 1-5

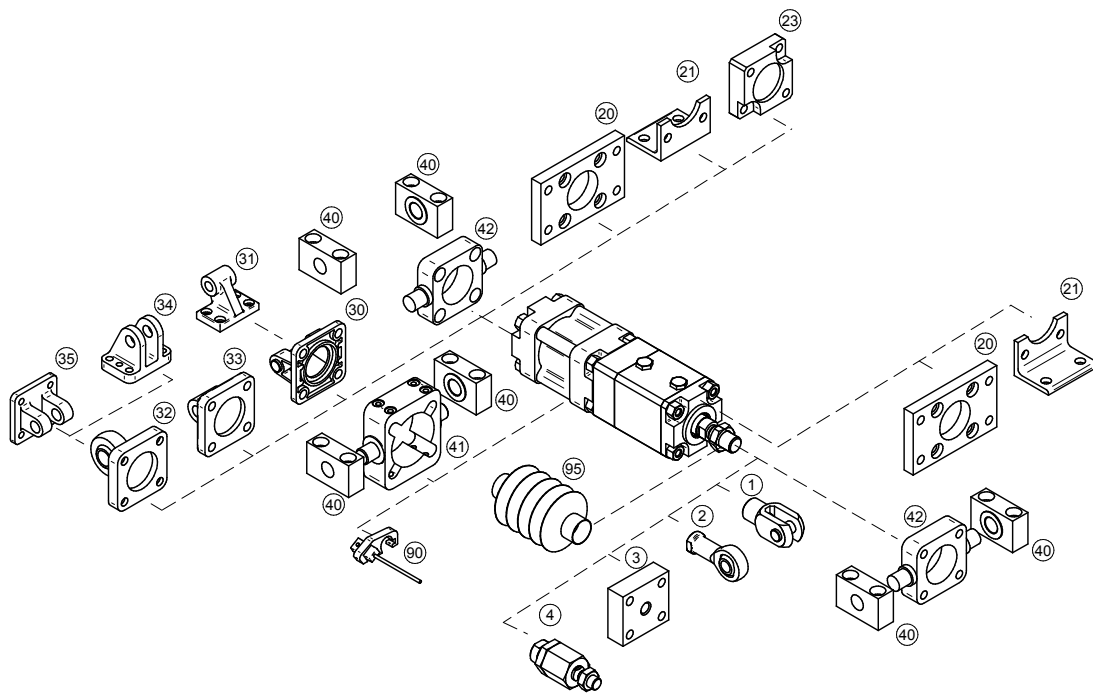
Příklad zapojení při použití ovládní pomocí tlačítek:



Stiskem levého tlačítka se odjistí brzda a vzduch, proudící přes pravé tlačítko do válce jej začne vysouvat. Po uvolnění levého tlačítka se vypustí stlačený vzduch z brzd, čímž se brzda zajistí a válec se zastaví. Pro rychlé zastavení a zajištění válce je použit rychloodvzdušňovací ventil. Důležité na tomto zapojení je, že obě komory válce jsou neustále pod tlakem a k ovládní pohybu

se využívá vypouštění vzduchu z jednotlivých komor, čímž nedochází k rázům nebo nechtěným protipohybům.

Upínací příslušenství



Upínací příslušenství ... viz strana	
1	Vidlice na pístní tyč ... 4-2
2	Oko na pístní tyč výkyvné v prostoru ... 4-3
3	Příruba na pístní tyč ... 4-2
4	Kulová spojka na pístní tyč ... 4-3
20	Příruba ... 4-5
21	Patka ... 4-5
23	Spojovací deska boxer ... 4-6
30	Vidlice válce ... 4-7
31	Oko válce výk. v rovině ... 4-7
32	Oko válce výk. v prostoru ... 4-8
33	Oko válce přímé ... 4-8
34	Vidlice válce úzká ... 4-9
35	Vidlice válce pravouhlá ... 4-9
40	Třmen ... 4-10
41	Středová objímka ... 4-11
42	Objímka na čelo/víko ... 4-13
90	Snímač polohy ... 3-2, 3-4, 3-7
95	Krycí prachovka ... 4-4

PNEUMATICKÉ VÁLCE DVOJČINNÉ DIN ISO 6431, VDMA 24562 S BLOKACÍ V KRAJNÍ POLOZE



STRÁNSKÝ A PETRŽÍK

Moderní design, kvalitní zpracování a vysoká kvalita použitých materiálů - to jsou vlastnosti nové řady válců. Válcové mají automatické blokování v krajních polohách. Při výpadku vzduchu válec zůstane ve své krajní poloze. Odblokování je provedeno automaticky po přivedení stlačeného vzduchu. Připojovací rozměry odpovídají mezinárodním normám ISO 6431, VDMA 24562 a NF E 49003.1 a proto lze těmito válci nahradit pneumatickým válcem stejného průměru, vyrobený dle těchto norem, od jakéhokoliv výrobce. Válcové mají nastavitelné tlumení koncových poloh a magnet pro bezkontaktní snímání polohy. Snímače se vkládají přímo do drážek v profilu trubky - odpadá tedy nutnost používat držáky snímačů.



Upozornění



Pro správnou funkci odblokování pístní tyče při rozběhu, je nutné použít na válec škrtící ventil s funkcí škrcení na výstup.

Pracovní tlak	0,6 MPa
Minimální tlak	0,1 MPa
Maximální tlak	1,0 MPa
Pracovní teplota	-20°C až +80°C
Pracovní médium	upravený stlačený vzduch

Průměr pístu [mm]	32	40	50	63	80
Vysouvací síla při 0,6 MPa [N]	482	754	1178	1870	3015
Vysouvací síla při 0,6 MPa [N] s průběžnou pístní tyčí	415	633	990	1682	2720
Zasouvací síla při 0,6 MPa [N]	415	633	990	1682	2720
Závitové připoje	G1/8"	G1/4"	G1/4"	G3/8"	G3/8"
Délka nastavitelného tlumení [mm]	17	17	17	16	20
Maximální zdvih [mm] *	1000*	1000*	1000*	1000*	1500*
Pracovní rychlost [mm/s]	50 až 500				
Minimální zdvih pro snímání polohy [mm]	17	21	25	25	25
Hmotnost základní části [kg]	0,50	0,78	1,38	1,81	3,84
Hmotnost 1 mm zdvihu [kg]	0,003	0,004	0,007	0,007	0,013
Hmotnost základní části [kg] s průběžnou pístní tyčí	0,56	0,88	1,48	2,01	5,19
Hmotnost 1 mm zdvihu [kg] s průběžnou pístní tyčí	0,004	0,006	0,009	0,009	0,017

*) Zdvih válce může být delší po dohodě s technickým oddělením naší společnosti

Objednací kódy

10213 60 00 050 0100

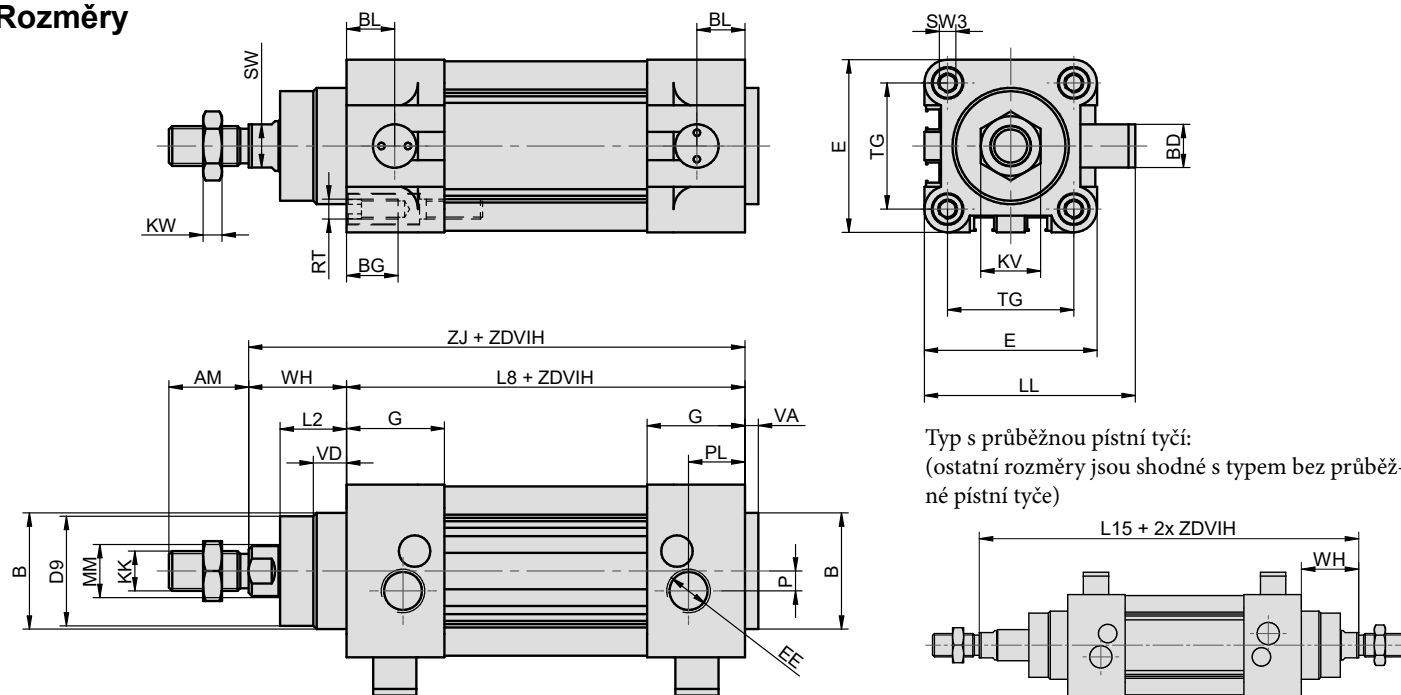
Typ válce		Vybavení		Odchylky		Průměr pístu		Zdvih/sada těsnění	
10211	dvojčinný, s blokováním ve vysunutě poloze	60	s tlumením, s magnetem	00	bez odchylky	032	32 mm	xxxx	zdvih v mm např. 0100 = zdvih 100 mm
10212	dvojčinný, s blokováním v zasunutě poloze	65	s průběžnou pístní tyčí, s tlumením, s magnetem	14	pístní tyč nerez 17 240	040	40 mm	9999	sada těsnění
10213	dvojčinný, s blokováním v obou polohách					050	50 mm		
						063	63 mm		
						080	80 mm		

Další materiálové nebo rozměrové odchylky jsou možné po dohodě s technickým oddělením naší společnosti

Provedení / materiály

- čelo/víko: hliníkový kokilový odlitek
- těleso: tažený duralový profil, eloxovaný
- pístní tyč: broušená ocelová tyč CK45, povrch tvrdochrom

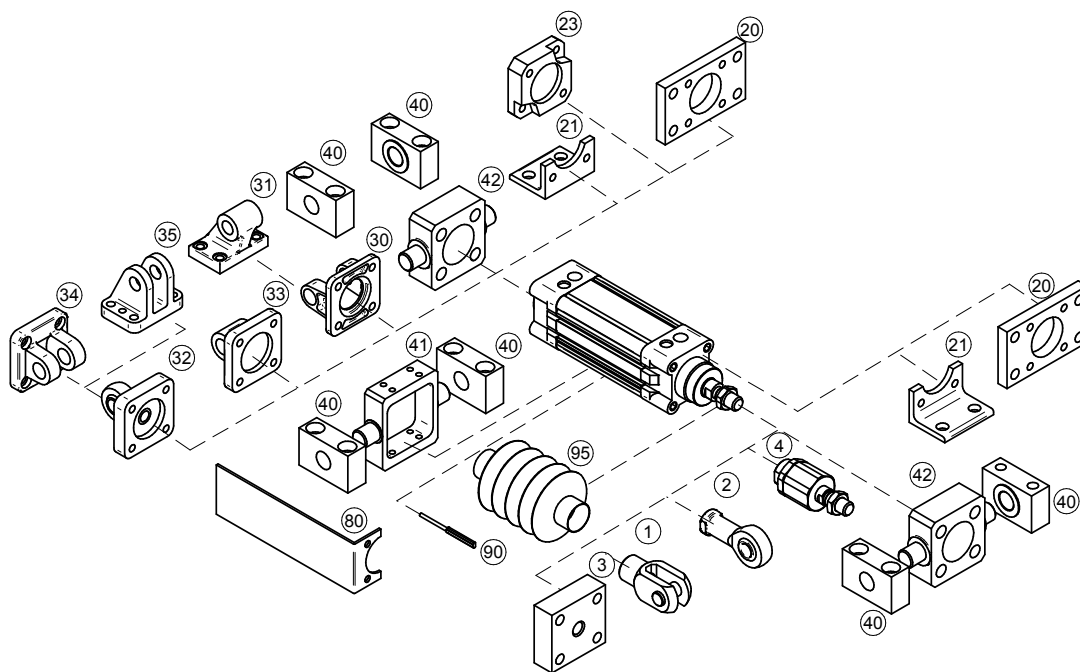
Rozměry



Typ s průběžnou pístní tyčí:
(ostatní rozměry jsou shodné s typem bez průběž-
né pístní tyče)

Ø	AM	B	BD	BG	BL	D9	E	EE	G	KK	KV	KW	LL	L2	L8	L15	MM	P	PL	RT	SW	SW3	TG	VA	VD	WH	ZJ
32	22	30	13	16	11	28	45	G1/8 ⁴	25	M10x1,25	17	6	58,5	18	94	146	12	3	16	M6	10	6	32,5	4	10	26	120
40	24	35	13	16	14,5	33	54	G1/4 ⁴	30	M12x1,25	19	7	63,5	21,5	105	165	16	6	14	M6	13	6	38	4	11	30	135
50	32	40	16	14	15	39	65	G1/4 ⁴	30	M16x1,5	24	8	79	22	106	180	20	3	17	M8	16	8	46,5	4	5	37	143
63	32	45	16	17	15	44	75	G3/8 ⁴	30	M16x1,5	24	8	84	23	121	195	20	6	16	M8	16	14	56,5	4	5	37	158
80	40	45	36	20	15	44	95	G3/8 ⁴	30	M20x1,5	30	10	113,5	31	128	220	25	10	16	M10	21	17	72	4	5	46	174

Upínací příslušenství



Upínací příslušenství	... viz strana
1 Vidlice na pístní tyč	... 4-2
2 Oko na pístní tyč výkyvné v prostoru	... 4-3
3 Příruba na pístní tyč	... 4-2
4 Kulová spojka na pístní tyč	... 4-3
20 Příruba	... 4-5
21 Patka	... 4-5
23 Spojovací deska boxer	... 4-6
30 Vidlice válce	... 4-7
31 Oko válce výk. v rovině	... 4-7
32 Oko válce výk. v prostoru	... 4-8
33 Oko válce přímé	... 4-8
34 Vidlice válce úzká	... 4-9
35 Vidlice válce pravouhlá	... 4-9
40 Třmen	... 4-10
41 Středová objímka	... 4-12
42 Objímka na čelo/víko	... 4-13
80 Držák rozvaděče	... 4-13
90 Snímač polohy	... 3-2, 3-4
90 Proporcionální snímač polohy s analogovým výstupem	... 3-6
95 Krycí prachovka	... 4-4

PNEUMATICKÉ VÁLCE DVOJČINNÉ TANDEMOVÉ DIN ISO 6431, VDMA 24562



STRÁNSKÝ A PETRŽÍK

Tandemový válec je složen ze dvou nebo třech válců, má společnou pístnici a téměř dvojnásobnou resp. trojnásobnou vysouvací a zasouvací sílu. Připojovací rozměry válce jsou shodné s mezinárodní normou ISO 6431, VDMA 24562 a NF E 49003.1. Na přání jej lze upravit pro vyšší teploty. Válce mohou mít nastavitelné tlumení koncových poloh.



Pracovní tlak	0,6 MPa
Minimální tlak	0,15 MPa
Maximální tlak	1,0 MPa
Pracovní teplota	-20°C až +80°C *
Pracovní médium	upravený stlačený vzduch

*) hodnoty se vztahují pro standardní těsnící prvky

Průměr pístu [mm]	63	80	100	125	160	200	250	320
Vysouvací síla při 0,6 MPa [N] pro dvojitý tandem	3552	5737	9130	14243	23373	36945	57726	94639
Zasouvací síla při 0,6 MPa [N] pro dvojitý tandem	3363	5442	8835	13761	22618	36192	56548	92769
Vysouvací síla při 0,6 MPa [N] pro trojitý tandem	5234	8458	13548	21124	34682	55041	86002	141023
Zasouvací síla při 0,6 MPa [N] pro trojitý tandem	5045	8164	13253	20641	33927	54288	84823	139153
Závitové přípoje	G3/8"	G3/8"	G1/2"	G1/2"	G3/4"	G3/4"	G1"	G1"
Délka nastavitelného tlumení [mm]	16	20	25	25	32	32	36	48
Maximální zdvih [mm] *	500*	1000*	1000*	1000*	1000*	1000*	1000*	1000*
Hmotnost základní části [kg] pro dvojitý tandem	2,83	5,5	7,2	12,7	26,1	37,3	52,5	105,0
Hmotnost 1 mm zdvihu [kg] pro dvojitý tandem	0,010	0,014	0,020	0,026	0,044	0,054	0,060	0,120
Hmotnost základní části [kg] pro trojitý tandem	4,00	8,2	10,2	17,8	38,9	54,1	76,0	140,0
Hmotnost 1 mm zdvihu [kg] pro trojitý tandem	0,014	0,019	0,029	0,036	0,060	0,078	0,086	0,175

*) Zdvih válce může být delší po dohodě s technickým oddělením naší společnosti

Objednací kódy

10122 60 00 160 0100

Typ válce	Vybavení	Odchylky	Průměr pístu	Zdvih/sada těsnění
10122 dvojnásobný tandem, dvojitý	00 bez tlumení, bez magnetu	00 bez odchylky	063 63 mm	xxxx zdvih v mm např. 0100 = zdvih 100 mm
10123 trojnásobný tandem, dvojitý	05 s průb. pístní tyčí, bez tlumení, bez magnetu	10 těsnění pístní tyče Viton®	080 80 mm	9999 sada těsnění
	10 bez tlumení, s magnetem	11 těsnění Viton® (do 180°C)	100 100 mm	
	15 s průb. pístní tyčí, bez tlumení, s magnetem	13* kulatá trubka	125 125 mm	
	50 s tlumením, bez magnetu	14 pístní tyč nerez 17 240	160 160 mm	
	55 s průb. pístní tyčí, s tlumením, bez magnetu	16 ocel. díly nerez 17 240, pístní tyč nerez 17 348	200 200 mm	
	60 s tlumením, s magnetem	37 kompozitní kulatá trubka +odchylky 10 a 16	250 250 mm	
	65 s průběžnou pístní tyčí, s tlumením, s magnetem		320 320 mm	

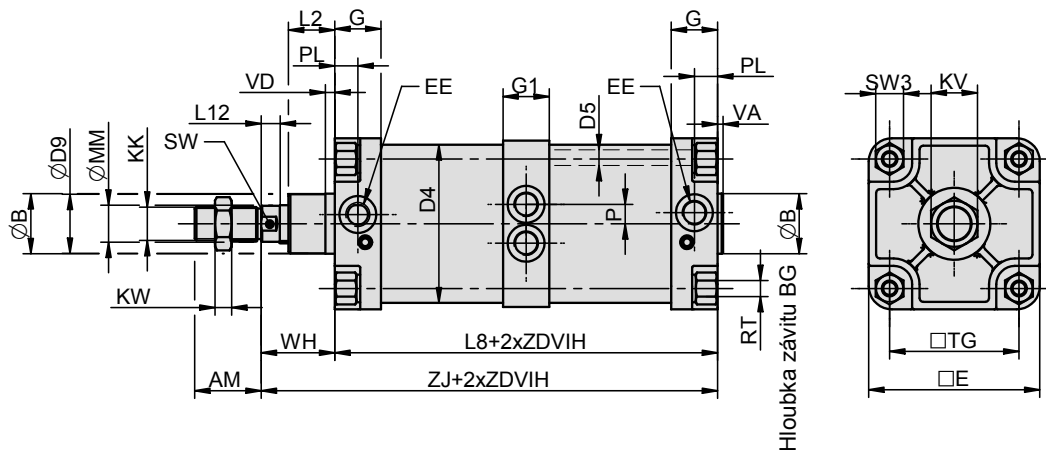
*) Platí pro průměr pístu 63 až 100 mm včetně

Další materiálové nebo rozměrové odchylky jsou možné po dohodě s technickým oddělením naší společnosti

Provedení / materiály

- čelo/víko: dural, eloxovaný, od průměru pístu 100 mm včetně: hliníkový odlitek, eloxovaný
- střední díl: tažený duralový profil, eloxovaný
- těleso: tažený duralový profil, eloxovaný, od průměru pístu 125 mm včetně: tažená duralová trubka, eloxovaná
- pístní tyč: broušená ocelová tyč CK45, povrch tvrdochrom

Rozměry

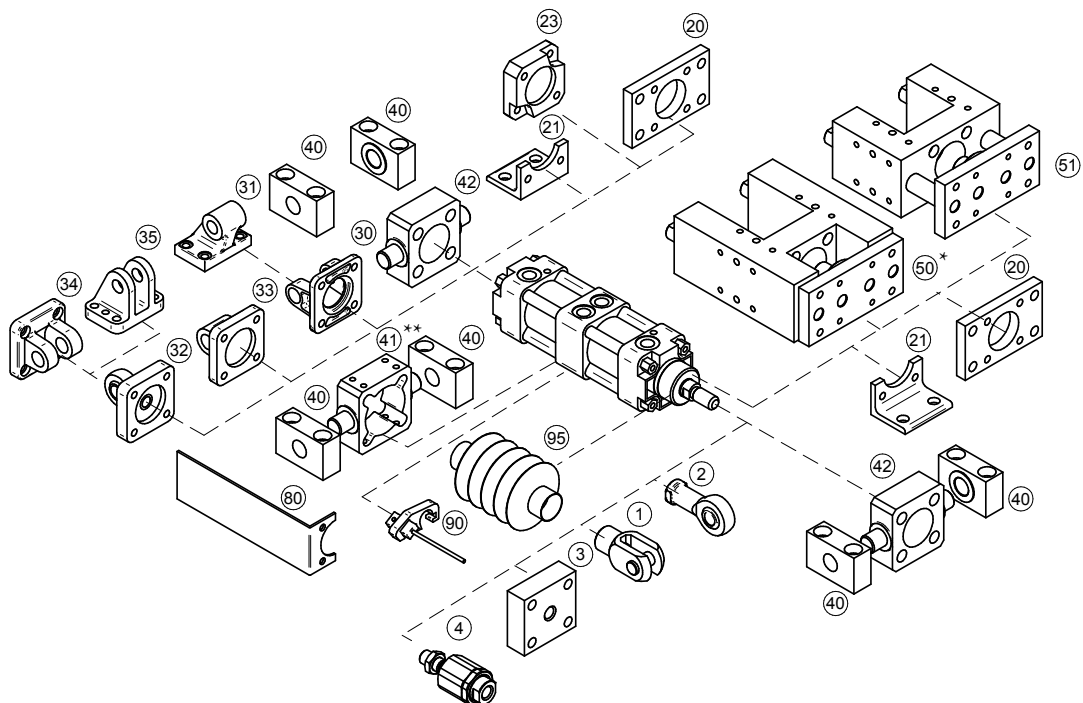


Ø	AM	B	BG	D4	D5	D9	E	EE	G	G1	KK	KV	KW	L2	L8*	L8**	L12	MM	P	PL	RT	SW	SW3	TG	VA	VD	WH	ZJ*	ZJ**
63	32	45	17	68	8	44	75	G3/8"	30	26	M16x1,5	24	8	23	208*	295**	10	20	6	16	M8	16	14	56,5	4	5	37	245*	332**
80	40	45	19	86	10	44	95	G3/8"	30	30	M20x1,5	30	9	31	226*	324**	10	25	16	16	M10	21	17	72	4	5	46	272*	370**
100	40	55	19	106	10	54	115	G1/2"	36	36	M20x1,5	30	9	34	240*	342**	10	25	16	18	M10	21	17	89	4	17	51	291*	393**
125	54	60	20	132	12	58	140	G1/2"	40	32	M27x2	41	12	50	272*	384**	14	32	16	22	M12	27	22	110	6	6	65	337*	449**
160	72	65	24	171	16	64	185	G3/4"	50	50	M36x2	50	14	50	314*	446**	20	40	21	25	M16	36	30	140	6	10	80	394*	526**
200	72	75	24	210	16	74	235	G3/4"	50	50	M36x2	50	14	55	310*	440**	20	40	25	25	M16	36	30	175	6	20	95	405*	535**
250	84	90	30	262	20	84	270	G1"	54	54	M42x2	65	21	76	346*	492**	22	50	32	32	M20	46	36	220	10	10	105	451*	597**
320	96	110	30	340	24	100	350	G1"	57	57	M48x2	75	24	85	383*	546**	27	63	23	32	M24	55	41	270	10	35	120	503*	666**

*) Hodnoty platí pro dvojnásobný tandem

***) Hodnoty platí pro trojnásobný tandem

Upínací příslušenství



Upínací příslušenství	... viz strana
1	Vidlice na pístní tyč ... 4-2
2	Oko na pístní tyč výkyvné v prostoru ... 4-3
3	Příruba na pístní tyč ... 4-2
4	Kulová spojka na pístní tyč ... 4-3
20	Příruba ... 4-5
21	Patka ... 4-5
23	Spojovací deska boxer ... 4-6
30	Vidlice válce ... 4-7
31	Oko válce výk. v rovině ... 4-7
32	Oko válce výk. v prostoru ... 4-8
33	Oko válce přímé ... 4-8
34	Vidlice válce úzká ... 4-9
35	Vidlice válce pravouhlá ... 4-9
40	Třmen ... 4-10
41	Středová objímka** ... 4-11
42	Objímka na čelo/víko ... 4-13
50	Přídavné lineární vedení typu H s valivými ložisky* ... 4-14
51	Přídavné lineární vedení typu U s kluznými ložisky* ... 4-16
80	Držák rozvaděče ... 4-13
90	Snímač polohy ... 3-2, 3-4, 3-7
95	Krycí prachovka ... 4-4

*) Pro přídavné vedení s válcem s magnetickým pístem je nutné použít válec s kulatou trubicou (odchylka č. 13). U válců s profilovou trubicou totiž není možné upevnit snímač polohy v místě, kde je těleso vedení (poloha při vysunutí pístní tyči)

***) Objímku je nutné zvolit podle typu použité trubky - buď s vybráním pro profil nebo pro kulatou trubku.

PNEUMATICKÉ VÁLCE DVOJČINNÉ ISO 21287 KOMPAKTNÍ



STRÁNSKÝ A PETRŽÍK



Nová řada kompaktních válců, které mají menší rozměry než klasické válce a jsou vhodné zejména tam, kde není dostatek prostoru pro umístění klasického válce. Rozměry upevňovacích otvorů odpovídají mezinárodním normám ISO 21287, ISO 6431, VDMA 24562 a NF E 49003.1 a proto je možné použít standardní upínací prvky. Válce mají tlumení koncových poloh pomocí pryžových dorazů, nebo mohou mít nastavitelné tlumení koncových poloh.

Pracovní tlak	0,6 MPa
Minimální tlak	0,15 MPa
Maximální tlak	1,0 MPa
Pracovní teplota	-20°C až +80°C *
Pracovní médium	upravený stlačený vzduch

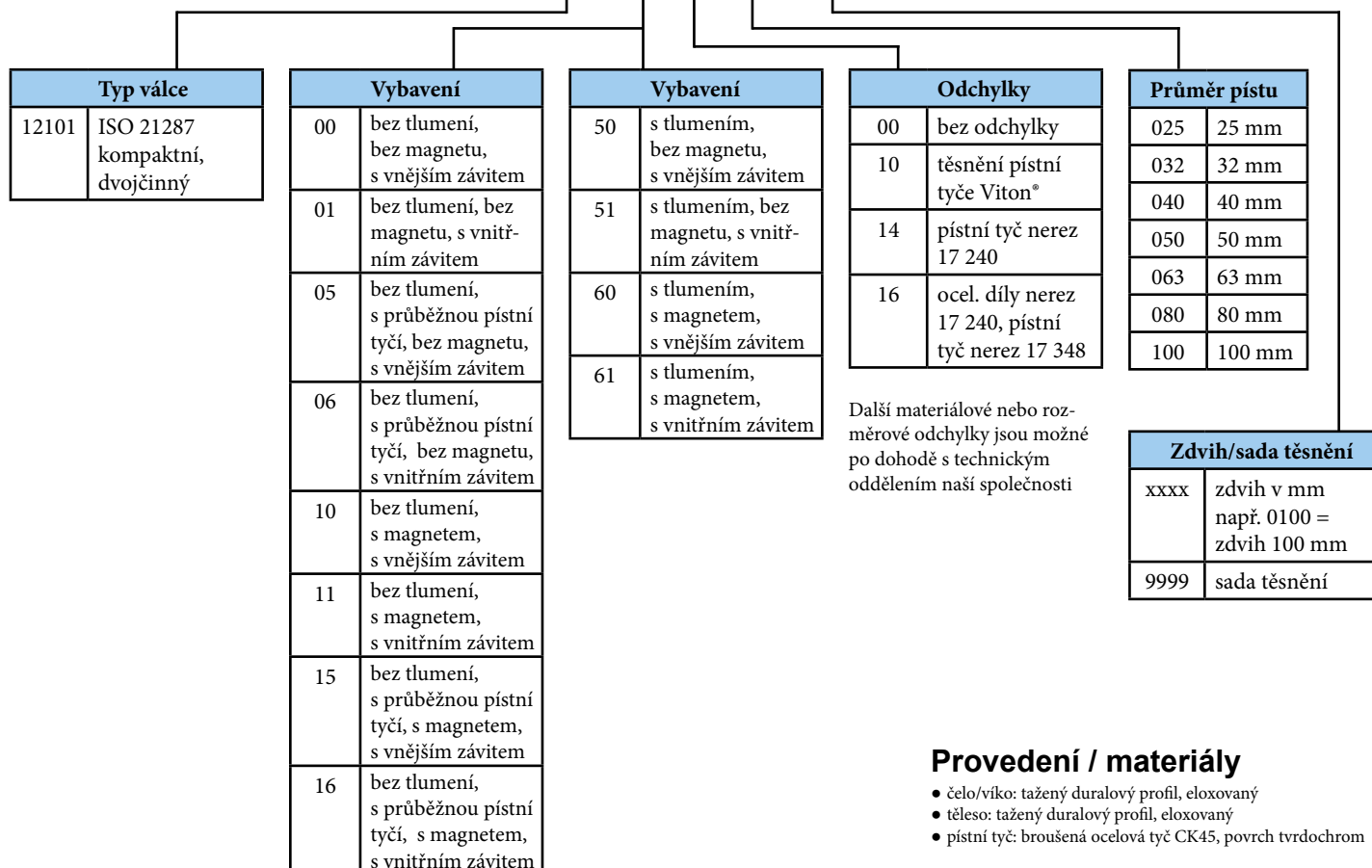
*) hodnoty se vztahují pro standardní těsnící prvky

Průměr pístu [mm]	25	32	40	50	63	80	100
Vysouvací síla při 0,6 MPa [N]	295	482	754	1178	1870	3015	4713
Vysouvací síla při 0,6 MPa [N] s průběžnou pístní tyčí	248	415	662	1025	1717	2720	4484
Zasouvací síla při 0,6 MPa [N]	248	415	662	1025	1717	2720	4484
Závitové přípoje	M5	G1/8"	G1/8"	G1/8"	G1/8"	G1/8"	G1/8"
Délka nastavitelného tlumení [mm]	7	10	10	10	10	12	12
Maximální zdvih [mm] *	100*	150*	150*	200*	200*	200*	200*
Hmotnost základní části [kg]	0,21	0,24	0,34	0,50	0,72	1,20	1,89
Hmotnost 1 mm zdvihu [kg]	0,0027	0,0020	0,0034	0,0047	0,0055	0,0076	0,0095
Hmotnost základní části [kg] s průběžnou pístní tyčí	0,23	0,28	0,36	0,55	0,76	1,30	2,07
Hmotnost 1 mm zdvihu [kg] s průběžnou pístní tyčí	0,0033	0,0040	0,0044	0,0065	0,0067	0,0103	0,0131

*) Zdvih válce může být delší po dohodě s technickým oddělením naší společnosti

Objednací kódy

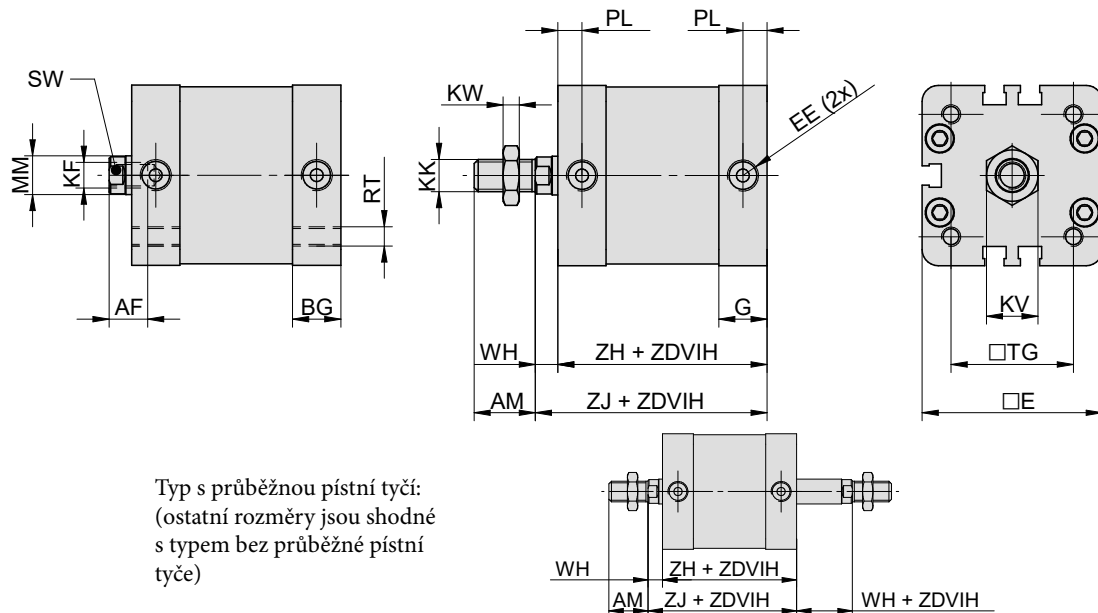
12101 10 00 050 0100



Provedení / materiály

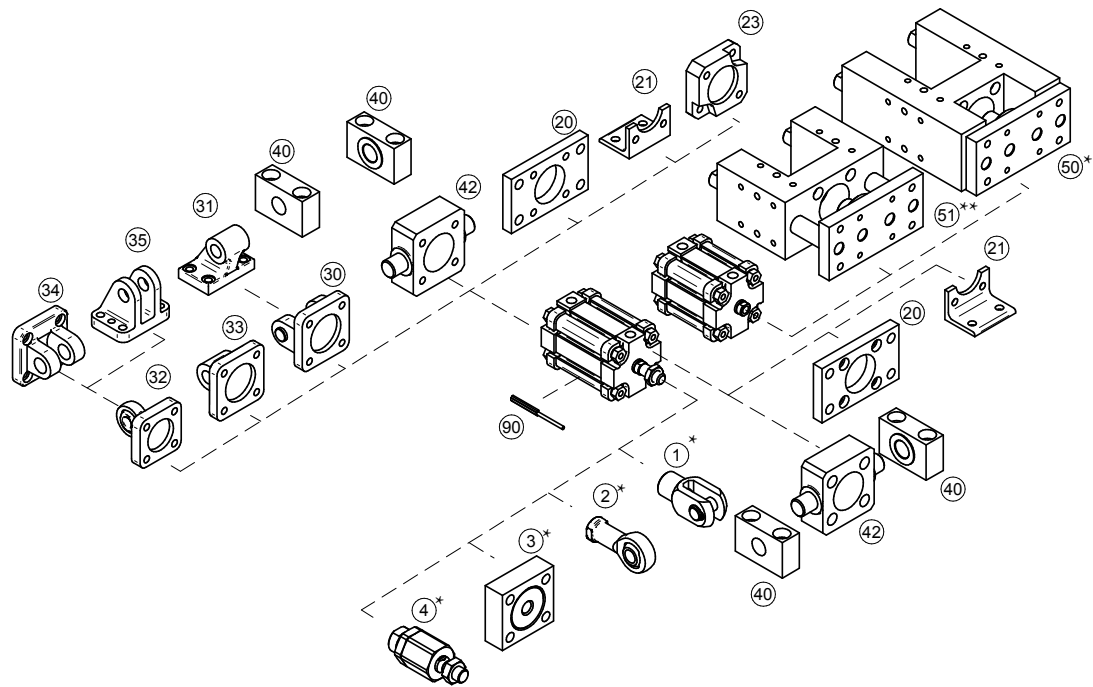
- čelo/víko: tažený duralový profil, eloxovaný
- těleso: tažený duralový profil, eloxovaný
- pístní tyč: broušená ocelová tyč CK45, povrch tvrdochrom

Rozměry



Ø	AF	AM	BG	E	EE	G	KF	KK	KV	KW	MM	PL	RT	SW	TG	WH	ZH	ZJ
25	10	16	15	41	M5	12	M6	M8	13	4	10	6	M5	8	26	6	39	45
32	12	19	14,5	49,2	G1/8"	14,5	M8	M10x1,25	16	5	12	7,5	M6	10	32,5	7	44	51
40	12	19	15	56	G1/8"	15	M8	M10x1,25	16	5	12	7,5	M6	10	38	7	45	52
50	16	22	15	69	G1/8"	15	M10	M12x1,25	18	6	16	7,5	M8	13	46,5	8	45	53
63	16	22	15	79	G1/8"	15	M10	M12x1,25	18	6	16	7,5	M8	13	56,5	8	49	57
80	20	28	17	95	G1/8"	17	M12	M16x1,5	24	8	20	7,5	M10	16	72	10	54	64
100	20	28	20	115,5	G1/8"	20	M12	M16x1,5	24	8	20	7,5	M10	16	89	10	67	77

Upínací příslušenství



Upínací příslušenství ... viz strana	
1	Vidlice na pístní tyč* ... 4-2
2	Oko na pístní tyč výkyvné v prostoru* ... 4-3
3	Příruba na pístní tyč* ... 4-2
4	Kulová spojka na pístní tyč* ... 4-3
20	Příruba ... 4-5
21	Patka ... 4-5
23	Spojovací deska boxer ... 4-6
30	Vidlice válce ... 4-7
31	Oko válce výk. v rovině ... 4-7
32	Oko válce výk. v prostoru ... 4-8
33	Oko válce přímé ... 4-8
34	Vidlice válce úzká ... 4-9
35	Vidlice válce pravouhlá ... 4-9
40	Třmen ... 4-10
42	Objímka na čelo/víko ... 4-13
50	Přídavné lineární vedení typu H s valivými ložisky ... 4-14
51	Přídavné lineární vedení typu U s kluznými ložisky ... 4-16
90	Snímač polohy ... 3-2, 3-4
90	Proporcionální snímač polohy s analogovým výstupem ... 3-6

*) Při objednávání příslušenství, které se montuje na pístní tyč je nutné zkontrolovat, zda závit na válci odpovídá závitům na příslušenství (např. kompaktní válec prům. 40 má závit na pístní tyči M10x1,25 ale vidlice na pístnici pro válce prům. 40 má závit M12x1,25, je tedy nutné použít vidlici pro válec prům. 25/32, která má závit M10x1,25)

**) Pro použití válce s přídavným lineárním vedením, je nutné zvolit válec s vnitřním závitem na pístní tyči.



Konstrukce pneumatického válce odpovídá mezinárodnímu standardu CETOP. Válce mohou mít nastavitelné tlumení koncových poloh a magnetický píst pro snímání koncových poloh. Na přání lze volit jiné konstrukční materiály dílů a těsnění pneuválců.

Pro nové konstrukce doporučujeme volit válce dle norem ISO 15552 a VDMA 24562.



Pracovní tlak	0,6 MPa
Minimální tlak	0,15 MPa
Maximální tlak	1,0 MPa
Pracovní teplota	-20°C až +80°C *
Pracovní médium	upravený stlačený vzduch

*) hodnoty se vztahují pro standardní těsnící prvky

Průměr pístu [mm]	25	32	40	50	63	80	100	125	160	200
Vysouvací síla při 0,6 MPa [N]	295	482	754	1178	1870	3015	4713	7363	12064	18849
Vysouvací síla při 0,6 MPa [N] s průběžnou pístní tyčí	226	415	633	990	1682	2720	4418	6880	11581	18096
Zasouvací síla při 0,6 MPa [N]	226	415	633	990	1682	2720	4418	6880	11581	18096
Závitové přípoje	G1/8"	G1/8"	G1/4"	G1/4"	G3/8"	G3/8"	G1/2"	G1/2"	G3/4"	G3/4"
Délka nastavitelného tlumení [mm]	9	12	11	11	16	9	16	15	20	20
Maximální zdvih [mm] *	500*	1000*	1000*	1000*	1000*	1500*	1500*	2000*	2000*	2000*
Hmotnost základní části [kg]	0,42	0,44	0,91	1,36	2,07	3,25	5,10	7,70	16,50	23,10
Hmotnost 1 mm zdvihu [kg]	0,003	0,003	0,004	0,005	0,006	0,007	0,012	0,013	0,023	0,027
Hmotnost základní části [kg] s průběžnou pístní tyčí	0,48	0,55	1,03	1,77	2,74	4,31	6,65	10,80	19,79	27,33
Hmotnost 1 mm zdvihu [kg] s průběžnou pístní tyčí	0,004	0,004	0,006	0,007	0,009	0,010	0,017	0,018	0,033	0,037

*) Zdvih válce může být delší po dohodě s technickým oddělením naší společnosti

Objednací kódy

11401 60 00 050 0100

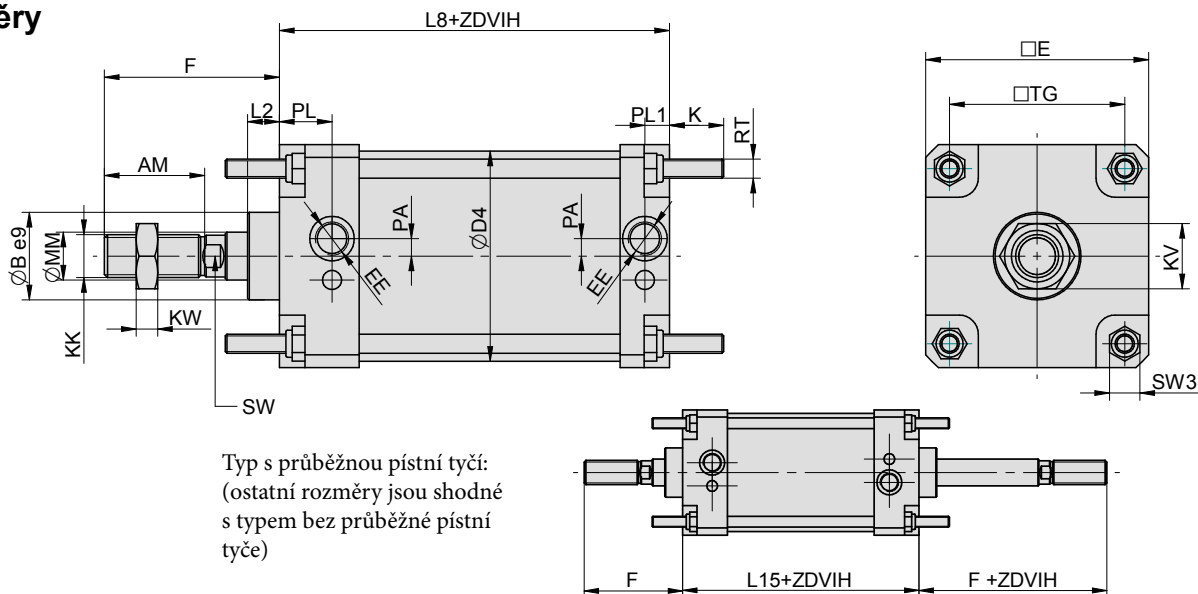
Typ válce		Vybavení		Odchylky		Průměr pístu		Zdvih/sada těsnění	
11401	podle CNOMO 06.07.02, dvojitý	00	bez tlumení, bez magnetu	00	bez odchylky	025	25 mm	xxxx	zdvih v mm např. 0100 = zdvih 100 mm
		05	s průběžnou pístní tyčí, bez tlumení, bez magnetu	10	těsnění pístní tyče Viton®	032	32 mm	9999	sada těsnění
		10	bez tlumení, s magnetem	11	těsnění Viton® (do 180°C)	040	40 mm		
		15	s průběžnou pístní tyčí, bez tlumení, s magnetem	14	pístní tyč nerez 17 240	050	50 mm		
		50	s tlumením, bez magnetu	16	ocel. díly nerez 17 240, pístní tyč nerez 17 348	063	63 mm		
		55	s průběžnou pístní tyčí, s tlumením, bez magnetu	37	kompozitní kulatá trubka + odchylky 10 a 16	080	80 mm		
		60	s tlumením, s magnetem	39	kulatá ocelová trubka	100	100 mm		
		65	s průběžnou pístní tyčí, s tlumením, s magnetem			125	125 mm		
						160	160 mm		
						200	200 mm		

Provedení / materiály

- čelo/víko: tažený profil ze slitiny hliníku
- těleso: tažená duralová trubka, eloxovaná
- pístní tyč: broušená ocelová tyč CK45, povrch tvrdochrom

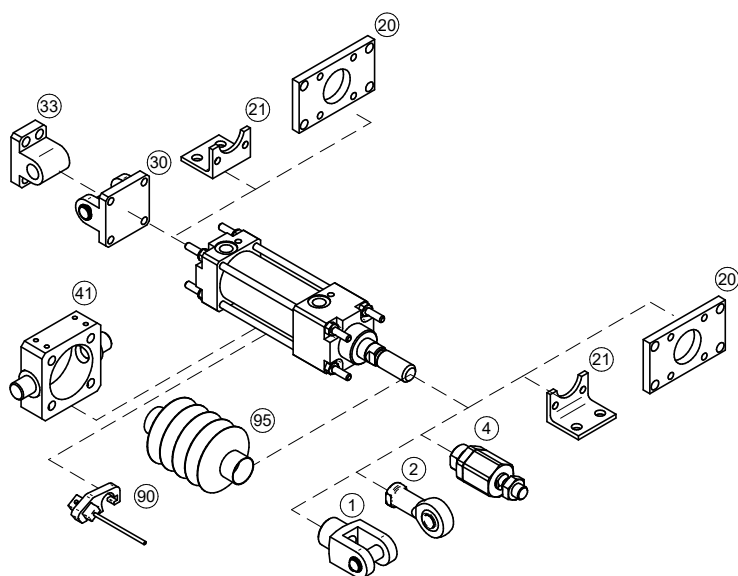
Další materiálové nebo rozměrové odchylky jsou možné po dohodě s technickým oddělením naší společnosti

Rozměry



Ø	AM	B	D4	E	EE	F	K	KK	KV	KW	L2	L8	L15	MM	PA	PL	PL1	RT	SW	SW3	TG
25	20	25	30	40	G1/8"	45	17	M10	10	5	15	105	115	12	3,5	14	14	M6	10	10	28
32	20	25	36	45	G1/8"	45	17	M10	16	5	15	80	90	12	2	21,5	11,5	M6	8	10	33
40	36	32	45	52	G1/4"	70	17	M16x1,5	24	8	15	110	129	18	5	34	15	M6	13	10	40
50	36	32	55	65	G1/4"	70	23	M16x1,5	24	8	15	110	129	18	3	33,5	14,5	M8	13	13	49
63	46	45	68	75	G3/8"	85	23	M20x1,5	30	10	20	125	146	22	10	34	13	M8	17	13	59
80	46	45	86	95	G3/8"	85	28	M20x1,5	30	10	20	125	146	22	10	34	13	M10	17	17	75
100	63	55	106	115	G1/2"	110	28	M27x2	41	13,5	20	145	164	30	11	31	15	M10	22	17	90
125	63	55	132	140	G1/2"	110	34	M27x2	41	13,5	20	145	164	30	11	33	15,5	M12	22	19	110
160	85	65	167	180	G3/4"	135	42	M36x2	50	18	25	180	200	40	11	37	20	M16	32	24	140
200	85	65	210	220	G3/4"	135	42	M36x2	50	18	25	180	200	40	11	37	20	M16	32	24	175

Upínací příslušenství



Upínací příslušenství	... viz strana
1 Vidlice na pístní tyč	... 4-18
2 Oko na pístní tyč výkyvné v prostoru	... 4-3
4 Kulová spojka na pístní tyč	... 4-3
20 Příruba	... 4-18
21 Patka	... 4-19
30 Vidlice válce	... 4-19
33 Oko válce přímé	... 4-20
41 Středová objímka	... 4-20
90 Snímač polohy	... 3-2, 3-4
95 Krycí prachovka	... 4-4



Konstrukce pneumatického válce odpovídá mezinárodní normě ISO 6432. Na přání jej lze upravit pro vyšší teploty. Válce nemají tlumení koncových poloh.



Pracovní tlak	0,6 MPa
Minimální tlak	0,15 MPa
Maximální tlak	1,0 MPa
Pracovní teplota	-20°C až +80°C *
Pracovní médium	upravený stlačený vzduch

*) hodnoty se vztahují pro standardní těsnicí prvky

Průměr pístu [mm]	12	16
Vysouvací síla při 0,6 MPa [N]	66	121
Vysouvací síla při 0,6 MPa [N] s průběžnou pístní tyčí	50	102
Zasouvací síla při 0,6 MPa [N]	50	102
Závitové přípoje	M5	M5
Maximální zdvih [mm] *	300*	300*
Hmotnost základní části [kg]	0,06	0,07
Hmotnost 1 mm zdvihu [kg]	0,0005	0,0008
Hmotnost základní části [kg] s průběžnou pístní tyčí	0,06	0,07
Hmotnost 1 mm zdvihu [kg] s průběžnou pístní tyčí	0,0006	0,0009

*) Zdvih válce může být delší po dohodě s technickým oddělením naší společnosti

Objednací kódy

11001 00 00 016 0050

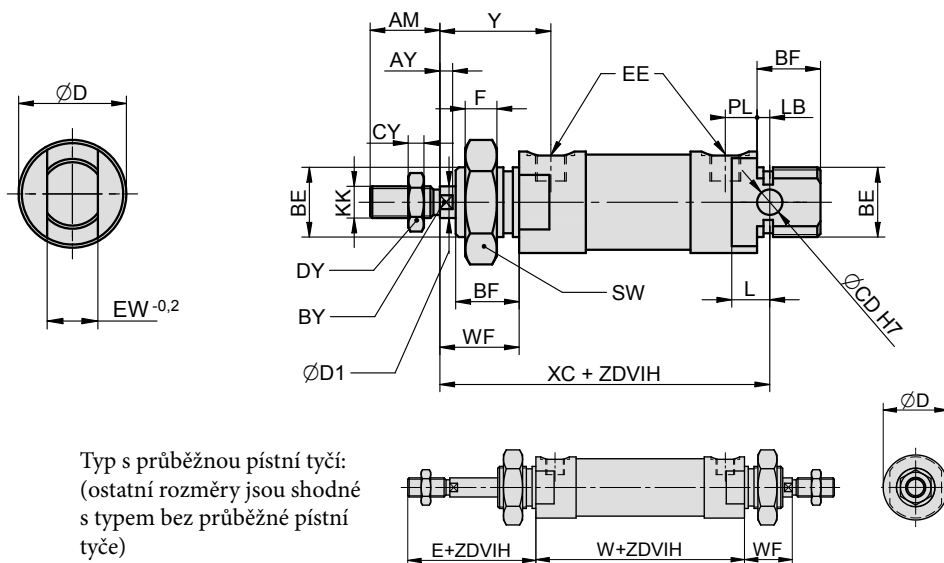
Typ válce		Vybavení		Odchylky		Průměr pístu		Zdvih/sada těsnění	
11001	podle DIN ISO 6432, dvojčinný	00	bez tlumení, bez magnetu	00	bez odchylky	012	12 mm	xxxx	zdvih v mm např. 0050 = zdvih 50 mm
		05	s průběžnou pístní tyčí, bez tlumení, bez magnetu	10	těsnění pístní tyče Viton®	016	16 mm	9999	sada těsnění
		10	bez tlumení, s magnetem	11	těsnění Viton® (do 180°C)				
		15	s průběžnou pístní tyčí, bez tlumení, s magnetem	14	pístní tyč nerez 17 240				
				16	ocel. díly nerez 17 240, pístní tyč nerez 17 348				

Další materiálové nebo rozměrové odchylky jsou možné po dohodě s technickým oddělením naší společnosti

Provedení / materiály

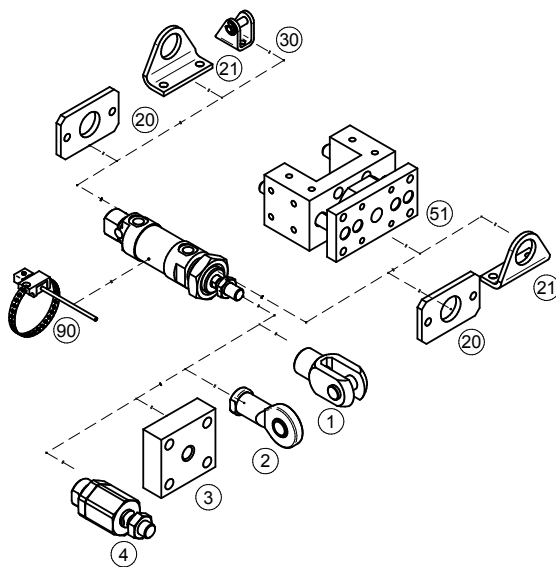
- čelo/víko: dural, eloxovaný
- těleso: tažená duralová trubka, eloxovaná
- pístní tyč: broušená ocelová tyč CK45, povrch tvrdochrom

Rozměry



Ø	AM	AY	BE	BF	BY	CD	CY	D	D1	DY	E	EE	EW	F	KK	L	LB	PL	SW	WF	XC	Y	W
12	16	3	M16x1,5	15	5	6	3	22	6	10	36	M5	12	8	M6	10	4	5	24	20	75	25	45
16	16	3	M16x1,5	15	5	6	3	25	6	10	36	M5	12	8	M6	11	5	5	24	20	82	25	50

Upínací příslušenství



Upínací příslušenství ... viz strana	
1	Vidlice na pístní tyč ... 4-2
2	Oko na pístní tyč výkyvné v prostoru ... 4-3
3	Příruba na pístní tyč ... 4-2
4	Kulová spojka na pístní tyč ... 4-3
20	Příruba ... 4-21
21	Patka ... 4-21
30	Vidlice válce ... 4-21
51	Přídavné lineární vedení typu U s kluznými ložisky ... 4-23
90	Snímač polohy ... 3-2, 3-4



1



Konstrukce pneumatického válce odpovídá mezinárodní normě ISO 6432. Na přání jej lze upravit pro vyšší teploty. Válce mají možnost nastavitelného tlumení koncových poloh.

Pracovní tlak	0,6 MPa
Minimální tlak	0,15 MPa
Maximální tlak	1,0 MPa
Pracovní teplota	-20°C až +80°C *
Pracovní médium	upravený stlačený vzduch

*) hodnoty se vztahují pro standardní těsnicí prvky

Průměr pístu [mm]	20	25
Vysouvací síla při 0,6 MPa [N]	188	295
Vysouvací síla při 0,6 MPa [N] s průběžnou pístní tyčí	158	248
Zasouvací síla při 0,6 MPa [N]	158	248
Závitové přípoje	G1/8"	G1/8"
Délka nastavitelného tlumení [mm]	11	9
Maximální zdvih [mm] *	300*	500*
Hmotnost základní části [kg]	0,17	0,22
Hmotnost 1 mm zdvihu [kg]	0,0010	0,0013
Hmotnost základní části [kg] s průběžnou pístní tyčí	0,20	0,30
Hmotnost 1 mm zdvihu [kg] s průběžnou pístní tyčí	0,0014	0,0020

*) Zdvih válce může být delší po dohodě s technickým oddělením naší společnosti

Objednací kódy

11101 60 00 020 0100

Typ válce		Vybavení		Odchylky		Průměr pístu		Zdvih/sada těsnění	
11101	podle DIN ISO 6432, dvojčinný	00	bez tlumení, bez magnetu	00	bez odchylky	020	20 mm	xxxx	zdvih v mm např. 0100 = zdvih 100 mm
		05	s průběžnou pístní tyčí, bez tlumení, bez magnetu	10	těsnění pístní tyče Viton®	025	25 mm	9999	sada těsnění
		10	bez tlumení, s magnetem	11*	těsnění Viton® (do 180°C)				
		15	s průběžnou pístní tyčí, bez tlumení, s magnetem	14	pístní tyč nerez 17 240				
		50	s tlumením, bez magnetu	16	ocel. díly nerez 17 240, pístní tyč nerez 17 348				
		55	s průběžnou pístní tyčí, s tlumením, bez magnetu						
		60	s tlumením, s magnetem						
		65	s průběžnou pístní tyčí, s tlumením, s magnetem						

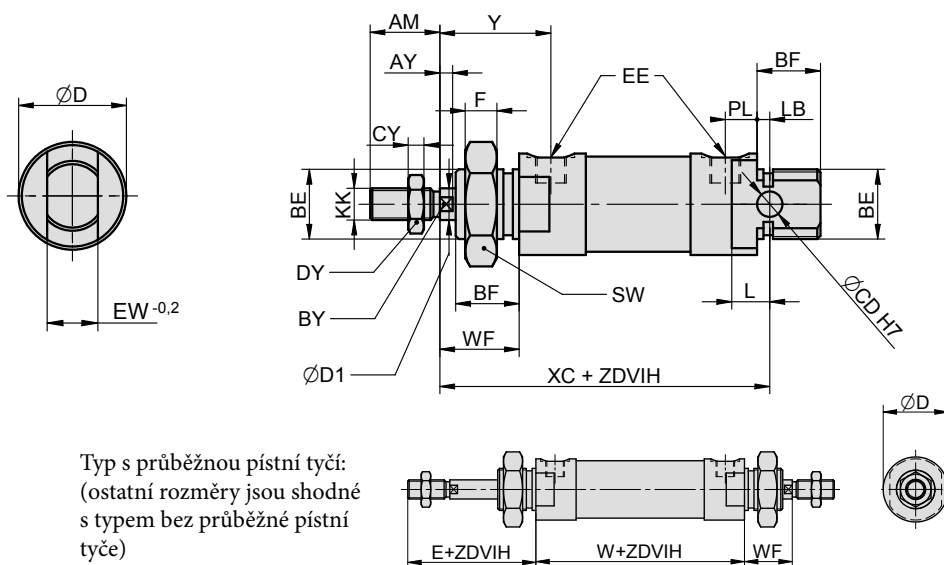
*) Odchylka 11 v kombinaci s magnetickým pístem má odlišné rozměry - kontaktujte naše technické oddělení

Další materiálové nebo rozměrové odchylky jsou možné po dohodě s technickým oddělením naší společnosti

Provedení / materiály

- čelo/viko: dural, eloxovaný
- těleso: tažená duralová trubka, eloxovaná
- pístní tyč: broušená ocelová tyč CK45, povrch tvrdochrom

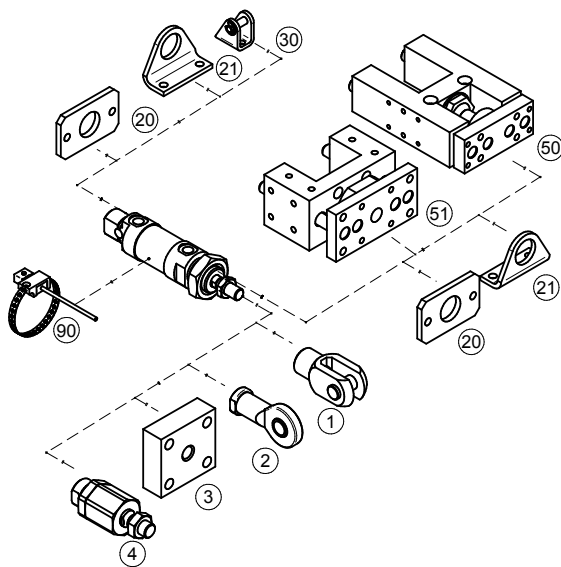
Rozměry



Typ s průběžnou pístní tyčí:
(ostatní rozměry jsou shodné
s typem bez průběžné pístní
tyče)

Ø	AM	AY	BE	BF	BY	CD	CY	D	D1	DY	E	EE	EW	F	KK	L	LB	PL	SW	WF	XC	Y	W
20	20	4	M22x1,5	20	7	8	6	27,5	8	13	44,5	G1/8"	16	10	M8	12	3	9,5	34	24,5	95	34	67,5
25	22	4	M22x1,5	20	9	8	6	32	10	17	47	G1/8"	16	10	M10x1,25	12	4	10	34	25,5	104	35	75

Upínací příslušenství



Upínací příslušenství ... viz strana	
1	Vidlice na pístní tyč ... 4-2
2	Oko na pístní tyč výkyvné v prostoru ... 4-3
3	Příruba na pístní tyč ... 4-2
4	Kulová spojka na pístní tyč ... 4-3
20	Příruba ... 4-21
21	Patka ... 4-21
30	Vidlice válce ... 4-21
50	Přídavné lineární vedení typu H s valivými ložisky ... 4-22
51	Přídavné lineární vedení typu U s kluznými ložisky ... 4-23
90	Snímač polohy ... 3-2, 3-4

PNEUMATICKÉ VÁLCE DVOJČINNÉ DIN ISO 6432 SE ZALISOVANOU TRUBKOU



STRÁNSKÝ A PETRŽÍK



Konstrukce pneumatického válce odpovídá mezinárodní normě ISO 6432. Na přání jej lze upravit pro vyšší teploty. Válce s průměrem pístu 20 a 25 mm mají možnost nastavitelného tlumení koncových poloh, válce s průměrem pístu do 16 mm nemají tlumení koncových poloh. Válce se zalisovanou trubicou není možné rozebrat.

Pracovní tlak	0,6 MPa
Minimální tlak	0,15 MPa
Maximální tlak	1,0 MPa
Pracovní teplota	-20°C až +80°C *
Pracovní médium	upravený stlačený vzduch

*) hodnoty se vztahují pro standardní těsnící prvky

Průměr pístu [mm]	8	10	12	16	20	25
Vysouvací síla při 0,6 MPa [N]	30	47	66	121	188	295
Vysouvací síla při 0,6 MPa [N] s průběžnou pístní tyčí	22	39	50	102	158	248
Zasouvací síla při 0,6 MPa [N]	22	39	50	102	158	248
Závitové přípoje	M5	M5	M5	M5	G1/8"	G1/8"
Délka nastavitelného tlumení [mm]	—	—	—	—	11	9
Maximální zdvih [mm] *	200*	200*	300*	300*	300*	500*
Hmotnost základní části [kg]	0,04	0,04	0,06	0,07	0,17	0,22
Hmotnost 1 mm zdvihu [kg]	0,0006	0,0006	0,0005	0,0008	0,0010	0,0013
Hmotnost základní části [kg] s průběžnou pístní tyčí	0,04	0,04	0,06	0,07	0,20	0,30
Hmotnost 1 mm zdvihu [kg] s průběžnou pístní tyčí	0,0006	0,0006	0,0006	0,0009	0,0014	0,0020

*) Zdvih válce může být delší po dohodě s technickým oddělením naší společnosti

Objednací kódy

11201 60 00 020 0100

Typ válce		Vybavení		Odchylky		Průměr pístu		Zdvih	
11201	podle DIN ISO 6432, dvojčinný, se zalisovanou trubicou	00	bez tlumení, bez magnetu	00	bez odchylky	008	8 mm	xxxx	zdvih v mm např. 0100 = zdvih 100 mm
		05	s průběžnou pístní tyčí, bez tlumení, bez magnetu	14	pístní tyč nerez 17 240	010	10 mm		
		10 ¹⁾	bez tlumení, s magnetem	Další materiálové nebo rozměrové odchylky jsou možné po dohodě s technickým oddělením naší společnosti		012	12 mm		
		15 ¹⁾	s průběžnou pístní tyčí, bez tlumení, s magnetem			016	16 mm		
		50 ²⁾	s tlumením, bez magnetu			020	20 mm		
		55 ²⁾	s průběžnou pístní tyčí, s tlumením, bez magnetu			025	25 mm		
		60 ²⁾	s tlumením, s magnetem						
		65 ²⁾	s průběžnou pístní tyčí, s tlumením, s magnetem						

1) pouze pro průměry pístu 12 mm a více
2) pouze pro průměry pístu 20 mm a více

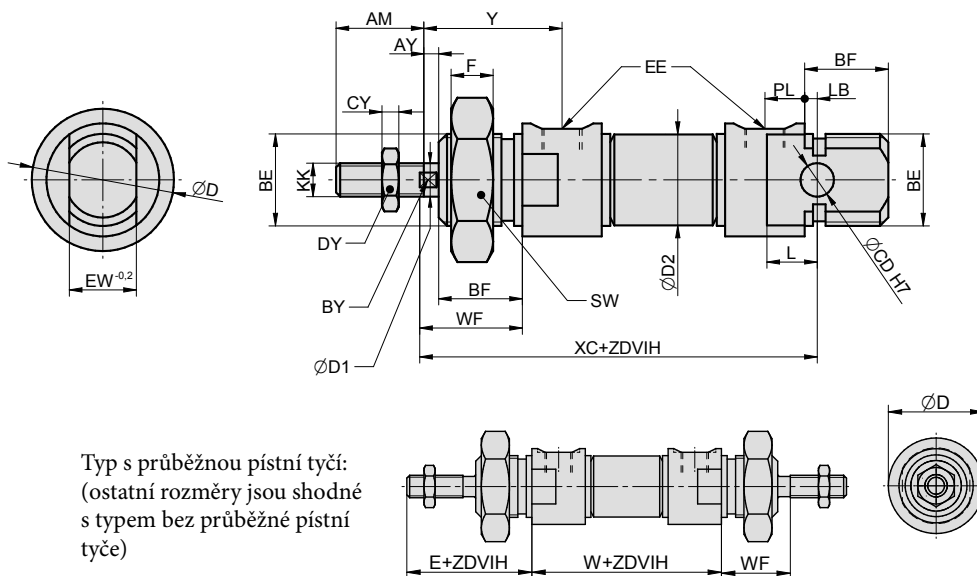


U válců se zalisovanou trubicou není sada náhradního těsnění k dispozici - válce není možné rozebrat

Provedení / materiály

- čelo/víko: dural, eloxovaný
- těleso: tažená trubka z nerezavějící oceli 17 240
- pístní tyč: broušená ocelová tyč CK45, povrch tvrdochrom

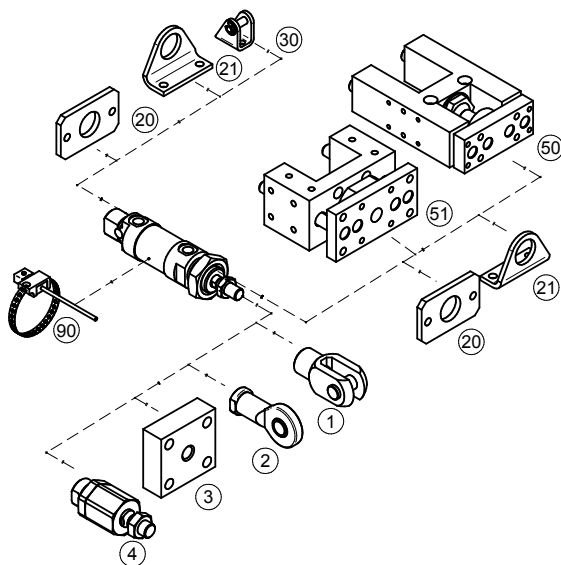
Rozměry



Typ s průběžnou pístní tyčí:
(ostatní rozměry jsou shodné
s typem bez průběžné pístní
tyče)

Ø	AM	AY	BE	BF	BY	CD	CY	D	D1	D2	DY	E	EE	EW	F	KK	L	LB	PL	SW	WF	XC	Y	W
8	12	3	M12x1,25	12	3	4	3	15	4	9,3	7	28	M5	8	7	M4	9	3	5	18	16	64	21	45
10	12	3	M12x1,25	12	3	4	3	15	4	11,3	7	28	M5	8	7	M4	9	3	5	18	16	64	21	45
12	16	3	M16x1,5	15	5	6	3	19	6	13,3	10	36	M5	12	8	M6	10	4	5	24	20	75	25	45
16	16	3	M16x1,5	15	5	6	3	20	6	17,3	10	36	M5	12	8	M6	11	5	5	24	20	82	25	50
20	20	4	M22x1,5	20	7	8	6	27	8	21,3	13	44,5	G1/8 st	16	10	M8	12	3	9,5	34	24,5	95	34	67,5
25	22	4	M22x1,5	20	9	8	6	32	10	26,5	17	47	G1/8 st	16	10	M10x1,25	12	4	10	34	25,5	104	35	75

Upínací příslušenství



Upínací příslušenství ... viz strana	
1	Vidlice na pístní tyč ... 4-2
2	Oko na pístní tyč výkyvné v prostoru ... 4-3
3	Příruba na pístní tyč ... 4-2
4	Kulová spojka na pístní tyč ... 4-3
20	Příruba ... 4-21
21	Patka ... 4-21
30	Vidlice válce ... 4-21
50	Přídavné lineární vedení typu H s valivými ložisky ... 4-22
51	Přídavné lineární vedení typu U s kluznými ložisky ... 4-23
90	Snímač polohy ... 3-2, 3-4

PNEUMATICKÉ VÁLCE DVOJČINNÉ DIN ISO 6432 ŘADY MCMIS Z NEREZAVĚJÍCÍ OCELI



STRÁNSKÝ A PETRŽÍK

Konstrukce pneumatického válce odpovídá mezinárodní normě ISO 6432. Válce jsou vybaveny pryžovými dorazy, nebo mohou mít od průměru pístu 20 mm nastavitelné tlumení koncových poloh. Válce jsou standardně vybaveny magnetickým pístem pro bezkontaktní snímání polohy.

Pracovní tlak	0,6 MPa
Minimální tlak	0,1 MPa
Maximální tlak	1,0 MPa
Pracovní teplota	-35°C až +80°C *
Pracovní médium	upravený stlačený vzduch

*) hodnoty se vztahují pro standardní těsnicí prvky

Průměr pístu [mm]	10	12	16	20	25
Vysouvací síla při 0,6 MPa [N]	42	61	109	170	265
Vysouvací síla při 0,6 MPa [N] s průběžnou pístní tyčí	35	45	90	143	223
Zasouvací síla při 0,6 MPa [N]	35	45	90	143	223
Závitové přípoje	M5	M5	M5	G1/8"	G1/8"
Délka nastavitelného tlumení [mm]	-	-	-	18	21
Pracovní rychlost [mm/s]	50 až 500				
Maximální zdvih [mm]	300	300	500	500	500
Hmotnost základní části [kg]	0,07	0,12	0,15	0,31	0,41
Hmotnost 1 mm zdvihu [kg]	0,0003	0,0004	0,0005	0,0008	0,0011
Hmotnost základní části [kg] s průběžnou pístní tyčí	-	-	-	0,34	0,45
Hmotnost 1 mm zdvihu [kg] s průběžnou pístní tyčí	-	-	-	0,0015	0,0021

Objednací kódy

P MCMIS - 11 - 16 - 50 -A

Vybavení		Průměr pístu		Zdvih		Tlumení	
11	s magnetem	10	10 mm	xxx	zdvih v mm, např. 50 = zdvih 50 mm - viz dovolené kombinace níže		pryžové dorazy
21	s průběžnou pístní tyčí, s magnetem (pouze pro ø 20 a 25)	12	12 mm			-A	nastavitelné tlumení (pouze pro ø 20 a 25)
		16	16 mm				
		20	20 mm				
		25	25 mm				
ø pístu [mm]	Standardní zdvih [mm]*						
10, 12, 16	10, 25, 40, 50, 80, 100, 150, 200						
20, 25	15, 25, 50, 75, 100, 150, 200						

*) Jiné zdvihy jsou možné, kontaktujte technické oddělení naší společnosti.

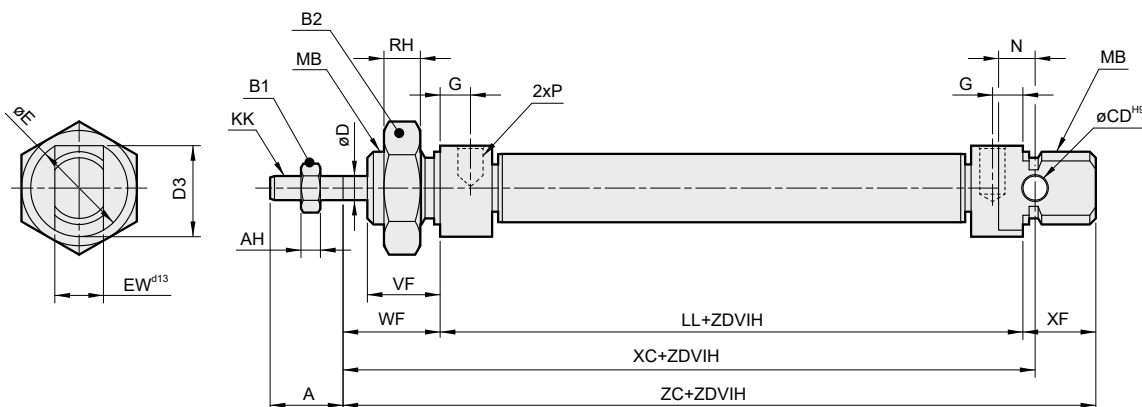
Provedení / materiály

- čelo, víko, trubka, pístní tyč, šroub tlumení, matice: nerezavějící ocel SUS304
- píst: mosaz
- těsnění: PU a NBR
- tlumicí díly: slitina Al
- vodící pouzdro: slitina Cu

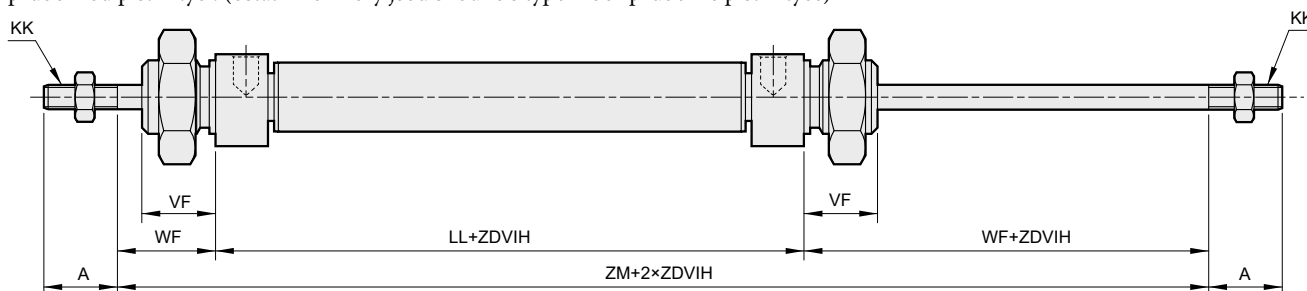


V případě požadavku na snímání polohy, kontaktujte prosím naše technické oddělení

Rozměry

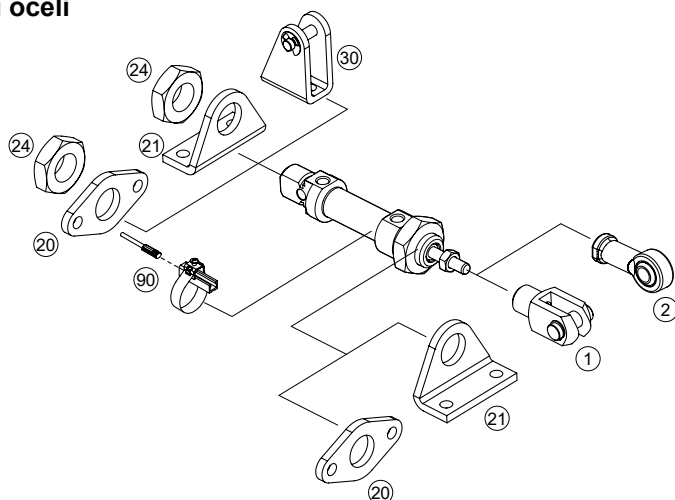


Typ s průběžnou pístní tyčí: (ostatní rozměry jsou shodné s typem bez průběžné pístní tyče)



∅	A	AH	B1	B2	CD	D	D3	E	EW	G	KK	LL	MB	N	ND	P	RH	VF	WF	XC	XF	ZC	ZM
10	12	3,2	7	16	4	4	15	16	8	5	M4	46	M12x1,25	6	12	M5	6	12	16	64	12	74	-
12	16	4	10	22	6	6	18	19	12	5	M6	48	M16x1,5	9	16	M5	6	17	22	75	18	88	-
16	16	4	10	22	6	6	18	19	12	4,5	M6	53	M16x1,5	9	16	M5	6	18	22	82	18	93	-
20	20	5	13	27	8	8	25,5	27	16	8	M8	67	M22x1,5	12	22	G1/8"	6	20	24	95	20	111	115
25	22	6	17	27	8	10	28,5	30	16	8	M10x1,25	68	M22x1,5	12	22	G1/8"	6	22	28	104	22	118	124

**Upínací příslušenství
z nerezavějící oceli**



Upínací příslušenství ... viz strana	
1	Vidlice na pístní tyč ... 4-24
2	Oko na pístní tyč výkyvné v prostoru ... 4-24
20	Příruba ... 4-24
21	Patka ... 4-25
24	Matice na čelo/víko ... 4-25
30	Vidlice válce ... 4-25
90	Snímač polohy



1



Tato řada dvojčinných válců s nastavitelným tlumením v krajních polohách a s magnetem pro bezkontaktní snímání polohy je přímou náhradou válců řady DSW jiných výrobců.

Pracovní tlak	0,6 MPa
Minimální tlak	0,15 MPa
Maximální tlak	1,0 MPa
Pracovní teplota	-20°C až +80°C
Pracovní médium	upravený stlačený vzduch

Průměr pístu [mm]	32	40	50	63
Vysouvací síla při 0,6 MPa [N]	482	754	1178	1870
Vysouvací síla při 0,6 MPa [N] s průběžnou pístní tyčí	415	633	990	1682
Zasouvací síla při 0,6 MPa [N]	415	633	990	1682
Závitové přípoje	G1/8"	G1/4"	G1/4"	G3/8"
Délka nastavitelného tlumení [mm]	13	14	11	16
Maximální zdvih [mm] *	1000*	1000*	1000*	1000*
Hmotnost základní části [kg]	0,43	0,90	1,10	1,70
Hmotnost 1 mm zdvihu [kg]	0,0015	0,002	0,002	0,004
Hmotnost základní části [kg] s průběžnou pístní tyčí	0,56	1,23	1,33	1,80
Hmotnost 1 mm zdvihu [kg] s průběžnou pístní tyčí	0,0024	0,004	0,004	0,0065

*) Zdvih válce může být delší po dohodě s technickým oddělením naší společnosti

Objednací kódy

11301 60 00 050 0100

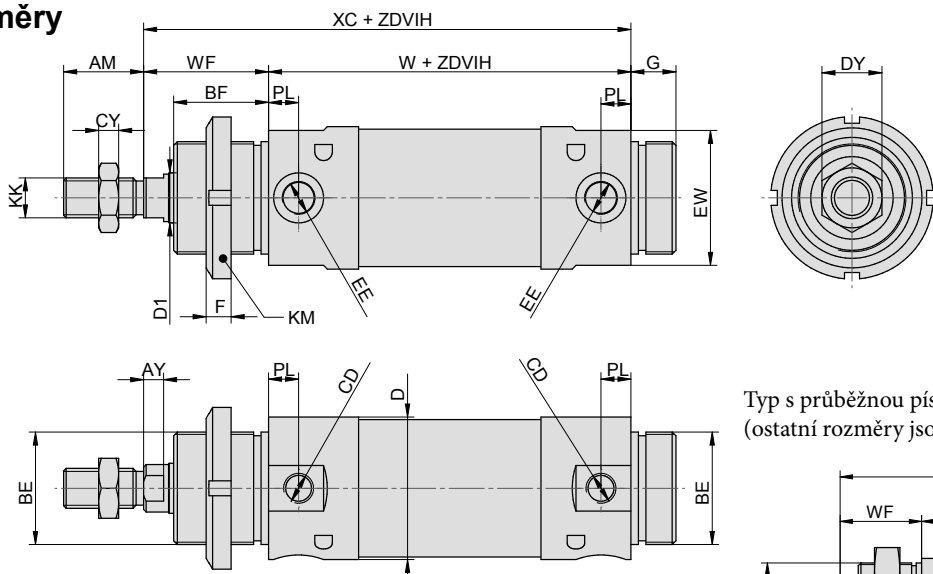
Typ válce		Vybavení		Odchylky		Průměr pístu		Zdvih/sada těsnění	
11301	dvojčinný	60	s tlumením, s magnetem	00	bez odchylky	032	32 mm	xxxx	zdvih v mm např. 0100 = zdvih 100 mm
		65	s průběžnou pístní tyčí, s tlumením, s magnetem	14	pístní tyč nerez 17 240	040	40 mm	9999	sada těsnění
						050	50 mm		
						063	63 mm		

Další materiálové nebo rozměrové odchylky jsou možné po dohodě s technickým oddělením naší společnosti

Provedení / materiály

- čelo/víko: dural, eloxovaný
- těleso: tažená duralová trubka, eloxovaná
- pístní tyč: broušená ocelová tyč CK45, povrch tvrdochrom

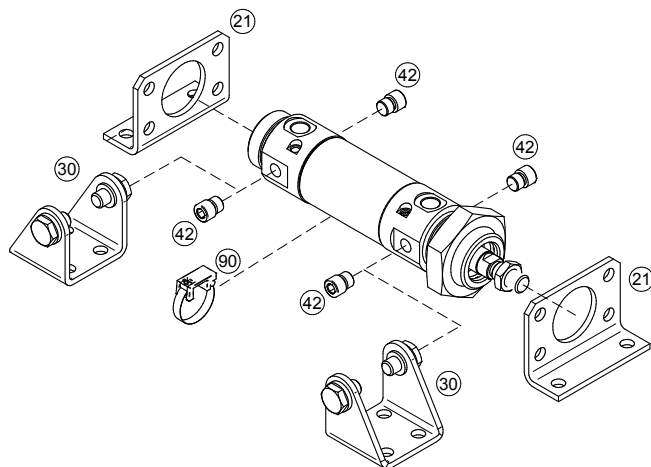
Rozměry



Typ s průběžnou pístní tyčí:
(ostatní rozměry jsou shodné s typem bez průběžné pístní tyče)

Ø	AM	AY	BE	BF	BY	CD	CY	D	DY	D1	EE	EW	F	G	KK	KM	L15	PL	W	WF	XC	Y
32	20	4	M30x1,5	30	10	M8x1	5	38	16	12	G1/8"	35	7	14	M10	6	172	9	96	38	134	47
40	24	6,5	M38x1,5	35	12	M10x1	6	46	18	16	G1/4"	43	14	16	M12	M38x1,5	204	12	113	45	158	57
50	32	8	M45x1,5	38	16	M12x1,5	8	57	24	20	G1/4"	54	10	18	M16	9	220	12	120	50	170	62
63	32	8	M45x1,5	38	16	M14x1,5	8	70	24	20	G3/8"	67	10	18	M16	9	224	13	124	50	174	63

Upínací příslušenství



Upínací příslušenství	... viz strana
21 Patka	... 4-26
30 Vidlice válce	... 4-26
42 Zástrčný šroub	... 4-26
90 Snímač polohy	... 3-2, 3-4



Nerezové válce jsou určeny pro použití v oblastech, kde je vyžadována hygienická čistota (potravinářský nebo balicí průmysl) nebo v agresivním chemickém prostředí. Profil válce je hladký, aby se co nejvíce zabránilo usazování nečistot. K dispozici je vybavení s tlumením v koncových polohách a varianty s magnetickým pístem. Nerezové válce se vyrábí v několika provedeních - např. se závitem na čele a s upevňovacími otvory pro příslušenství na víku válce, s integrovaným okem na víku válce a dalších. Pro použití v potravinářském průmyslu zvolte příslušnou odchylku, nebo kontaktujte naše technické oddělení.

Pracovní tlak	0,6 MPa
Minimální tlak	0,15 MPa
Maximální tlak	1,0 MPa
Pracovní teplota	-20°C až +80°C *
Pracovní médium	upravený stlačený vzduch

*) hodnoty se vztahují pro standardní těsnící prvky

Průměr pístu [mm]	32	40	50	63	80	100
Vysouvací síla při 0,6 MPa [N]	482	754	1178	1870	3015	4713
Zasouvací síla při 0,6 MPa [N]	415	633	990	1682	2720	4418
Závitové přípoje	G1/8"	G1/4"	G1/4"	G3/8"	G3/8"	G3/8"
Délka nastavitelného tlumení [mm]	12	13	15	15	18	18
Maximální zdvih [mm] *	800*	800*	1000*	1000*	1000*	1200*
Hmotnost základní části typu 17101 (standardní / s průb. pístní tyčí) [kg]	0,66 / 0,72	1,13 / 1,34	1,70 / 1,94	2,97 / 3,00	5,14 / 5,66	8,04 / 8,51
Hmotnost základní části typu 17201 (standardní) [kg]	0,77	1,29	2,05	3,77	6,43	10,73
Hmotnost základní části typu 17301 (standardní / s průb. pístní tyčí) [kg]	0,73 / 0,84	1,23 / 1,51	1,93 / 2,41	3,47 / 4,06	6,11 / 7,48	9,63 / 11,7
Hmotnost základní části typu 17401 (standardní / s průb. pístní tyčí) [kg]	0,73 / 0,84	1,23 / 1,51	1,93 / 2,41	3,47 / 4,06	6,11 / 7,48	9,63 / 11,7
Hmotnost základní části typu 17501 (standardní / s průb. pístní tyčí) [kg]	0,71 / 0,83	1,20 / 1,50	1,89 / 2,34	3,42 / 3,97	5,95 / 7,34	9,54 / 11,5
Hmotnost základní části typu 17601 (standardní) [kg]	0,71	1,20	1,89	3,42	5,95	9,54
Hmotnost základní části typu 17701 (standardní) [kg]	0,66	1,13	1,70	2,93	5,09	7,99
Hmotnost 1 mm zdvihu (pro všechny typy, standardní) [kg]	0,0025	0,0035	0,0050	0,0064	0,0098	0,0113
Hmotnost 1 mm zdvihu (pro všechny typy, s průb. pístní tyčí) [kg]	0,0035	0,0052	0,0075	0,0090	0,0138	0,0153

*) Zdvih válce může být delší po dohodě s technickým oddělením naší společnosti

Objednací kódy

17101 60 00 050 0100

Typ válce	Vybavení	Odchylky	Průměr pístu	Zdvih/sada těsnění
17101 se závitem na čele	50 s tlumením, bez magnetu	00 bez odchylky	032 32 mm	xxxx zdvih v mm např. 0100 = zdvih 100 mm
17201 s integrovaným okem válce	55* s průběžnou pístní tyčí, s tlumením, bez magnetu	10 těsnění pístní tyče Viton®	040 40 mm	9999 sada těsnění
17301 s čepy pro třmeny vpředu	60 s tlumením, s magnetem	11 těsnění Viton® (do 180°C)	050 50 mm	
17401 s čepy pro třmen vzadu	65* s průběžnou pístní tyčí, s tlumením, s magnetem	31 pro potravinářství (těsnění pístní tyče TPU a speciální mazací tuk)	063 63 mm	
17501* se závity pro montáž příslušenství vpředu			080 80 mm	
17601 se závity pro montáž příslušenství vzadu			100 100 mm	
17701 se závitem na čele a se závity pro montáž příslušenství vzadu				

*) Mimo typy 17201, 17601 a 17701

Další materiálové nebo rozměrové odchylky jsou možné po dohodě s technickým oddělením naší společnosti

Provedení / materiály

- čelo/víko: nerezavějící ocel 17 348
- těleso: tažená trubka z nerezavějící oceli 17 240
- pístní tyč: nerezavějící ocel 17 348
- těsnící prvky: NBR, stírací kroužek Viton®

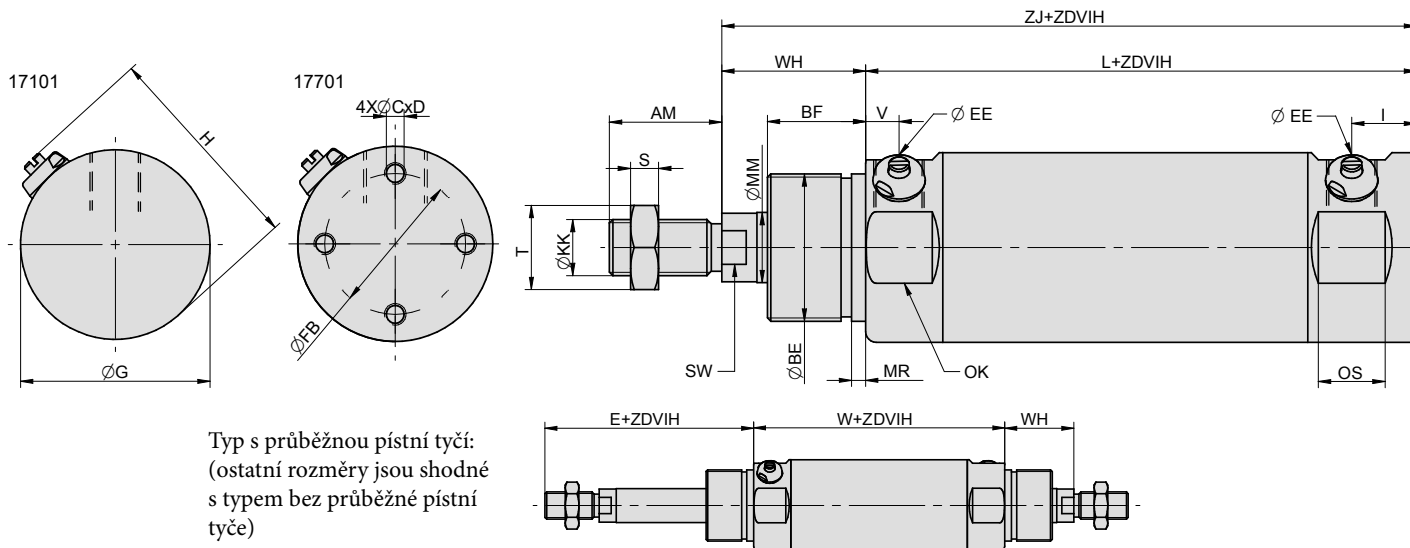


Nerezové válce podle normy VDMA 24562 najdete na straně 1-4, odchylka č. 05

*) Průměry pístu 50 mm a více

Rozměry

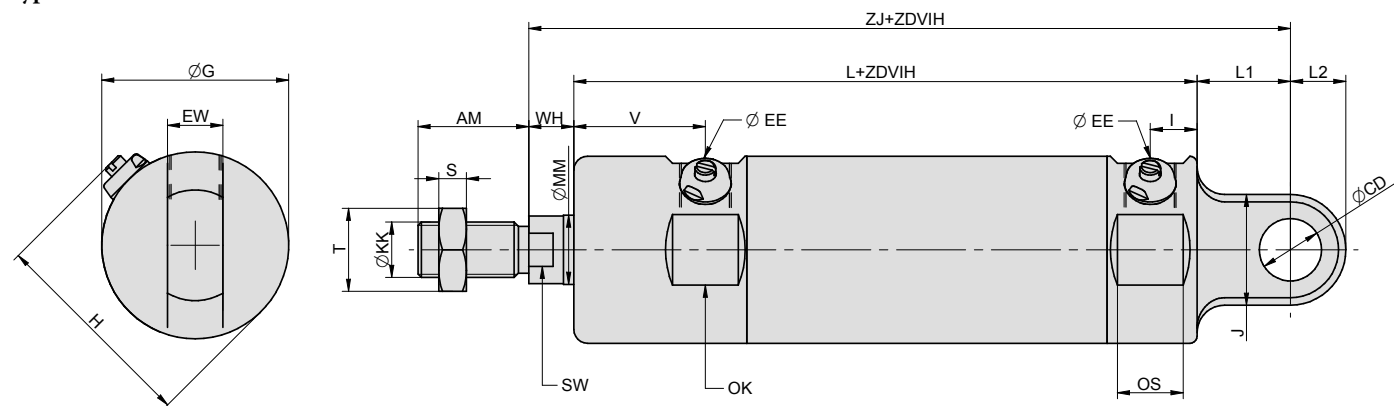
Typ 17101 a 17701:



Typ s průběžnou pístní tyčí:
(ostatní rozměry jsou shodné
s typem bez průběžné pístní
tyče)

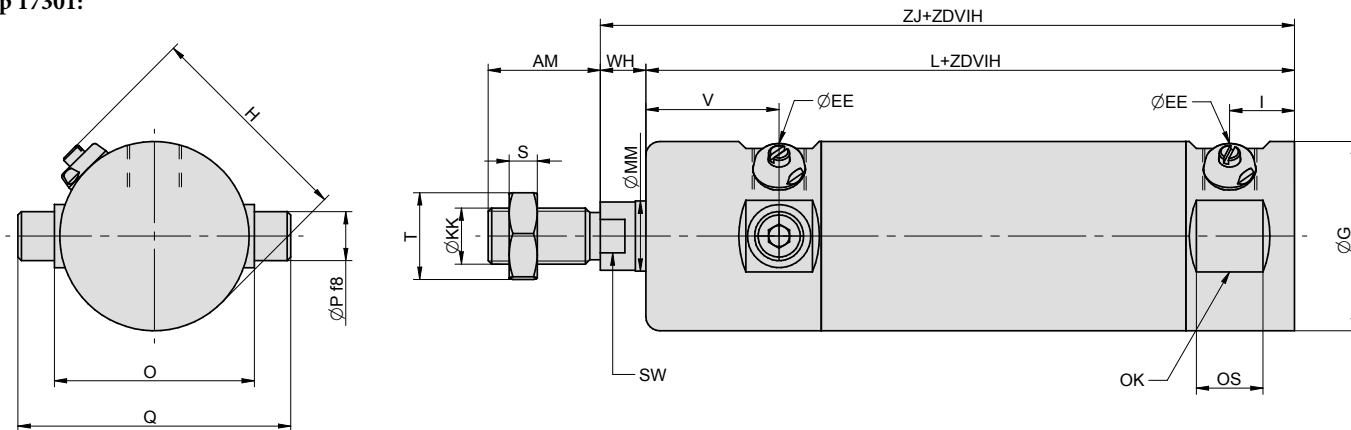
Ø	AM	BE	BF	C	D	E	EE	FB	G	H	I	KK	L	MM	MR	OK	OS	S	SW	T	V	W	WH	ZJ
32	22	M30x1,5	22	M5	7	53	G1/8"	25	36	45	17,5	M10x1,25	92,5	12	2	33	16,5	5	10	17	10	84,5	31	123,5
40	24	M35x1,5	25	M6	8	58	G1/4"	30	44	53	18	M12x1,25	107	16	2	40	20	6	13	19	14	102,5	34	141
50	32	M42x1,5	28	M6	8	73	G1/4"	39	54	64	18,5	M16x1,5	107	20	2	50	19	8	17	24	10	98	41	148
63	32	M42x1,5	28	M8	8	73	G3/8"	49	68	78	23	M16x1,5	123	20	2	64	24	8	17	24	12	110	41	164
80	40	M50x2	28	M10	8,5	83,5	G3/8"	64	86	96	22	M20x1,5	136	25	2	82	24	10	21	30	18	135	43,5	179,5
100	40	M50x2	28	M10	10	84	G3/8"	82	106	116	24	M20x1,5	145	25	2	102	26	10	21	30	15	142	44	189

Typ 17201:

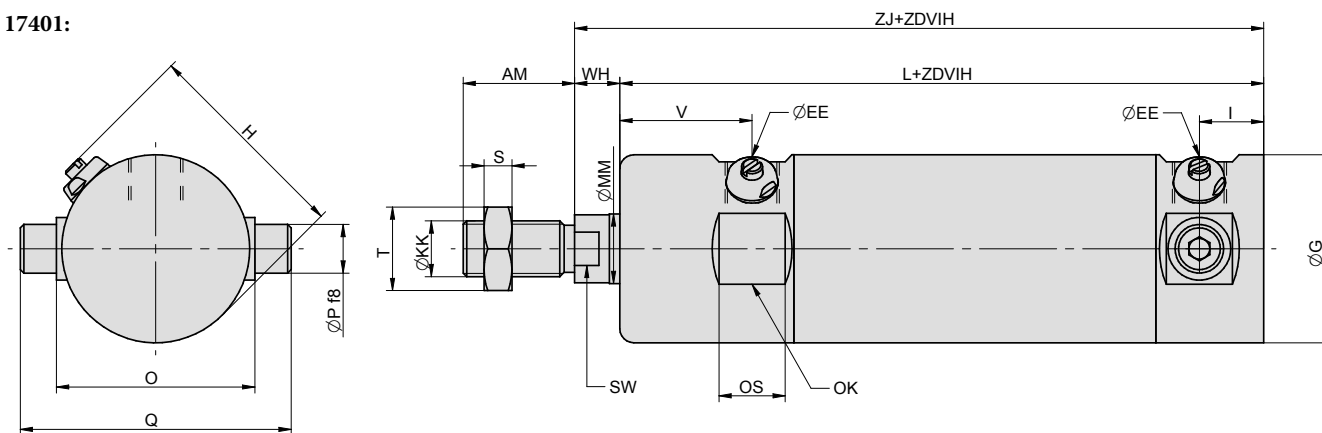


Ø	AM	CD	EE	EW	G	H	I	J	KK	L	L1	L2	MM	OK	OS	S	SW	T	V	WH	ZJ
32	22	10	G1/8"	10	36	45	12	20	M10x1,25	109	24	10	12	33	16,5	5	10	17	32	9	142
40	24	12	G1/4"	12	44	53	14	24	M12x1,25	127	24	12	16	40	20	6	13	19	39	9	160
50	32	16	G1/4"	16	54	64	13,5	32	M16x1,5	130	27	16	20	50	19	8	17	24	38	13	170
63	32	16	G3/8"	16	68	78	22	32	M16x1,5	150	27	16	20	64	24	8	17	24	40	13	190
80	40	20	G3/8"	20	86	96	16,5	40	M20x1,5	158,5	36	20	25	82	24	10	21	30	46	15,5	210
100	40	20	G3/8"	20	106	116	27	40	M20x1,5	178	36	20	25	102	26	10	21	30	46	16	230

Typ 17301:



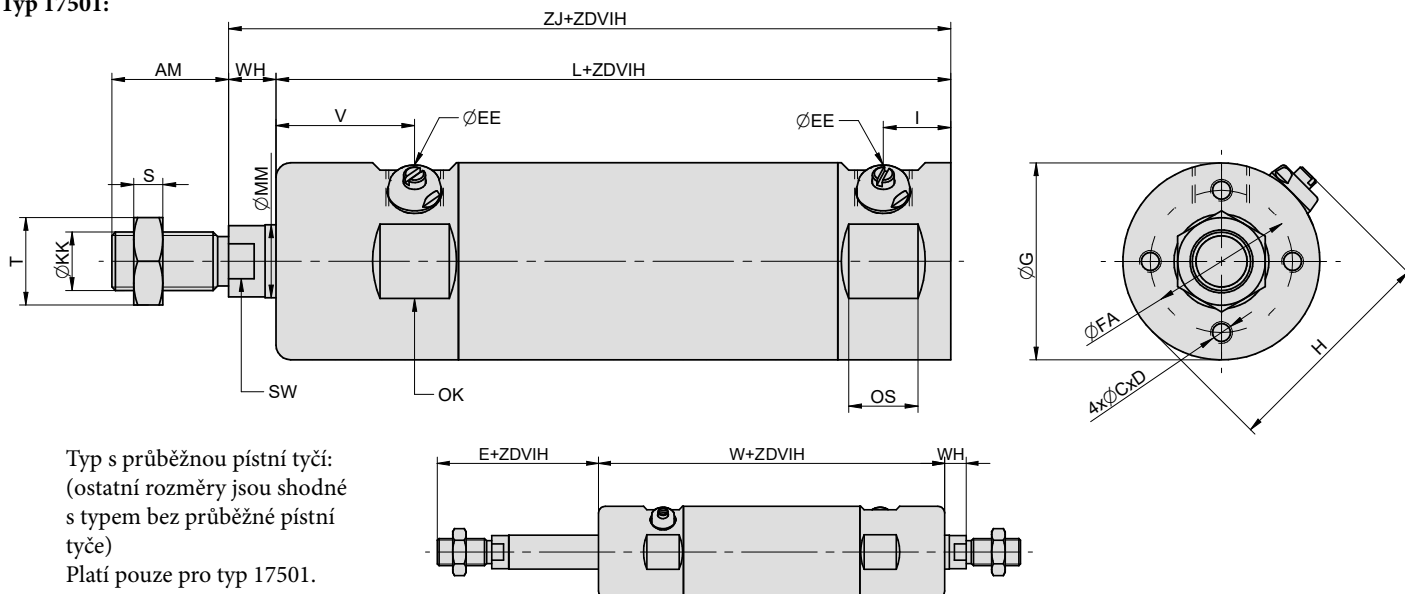
Typ 17401:



Typ s průběžnou pístní tyčí:
(ostatní rozměry jsou shodné
s typem bez průběžné pístní
tyče)
Platí pro typ 17301 i 17401.

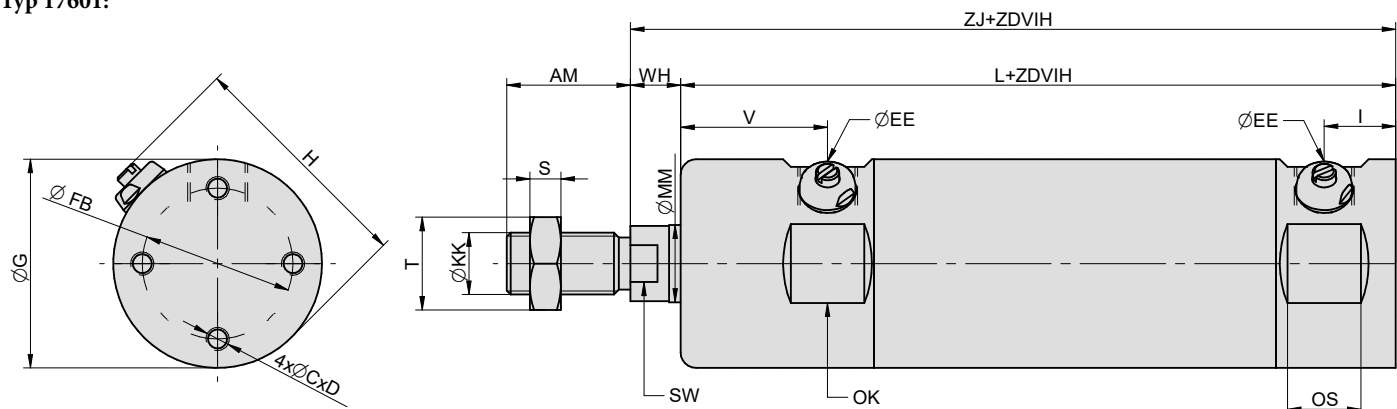
Ø	AM	E	EE	G	H	I	KK	L	MM	O	OK	OS	P	Q	S	SW	T	V	W	WH	ZJ
32	22	31	G1/8"	36	45	17,5	M10x1,25	114,5	12	38	33	16,5	10	52,8	5	10	17	32	128,5	9	123,5
40	24	33	G1/4"	44	53	18	M12x1,25	132	16	46	40	20	12	63,8	6	13	19	39	152,5	9	141
50	32	45	G1/4"	54	64	18,5	M16x1,5	135	20	57	50	19	14	77,8	8	17	24	38	154	13	148
63	32	45	G3/8"	68	78	23	M16x1,5	151	20	70	64	24	16	93	8	17	24	40	166	13	164
80	40	55,5	G3/8"	86	96	22	M20x1,5	164	25	88	82	24	18	120	10	21	30	46	191	15,5	179,5
100	40	56	G3/8"	106	116	24	M20x1,5	173	25	109	102	26	20	147	10	21	30	46	198	16	189

Typ 17501:



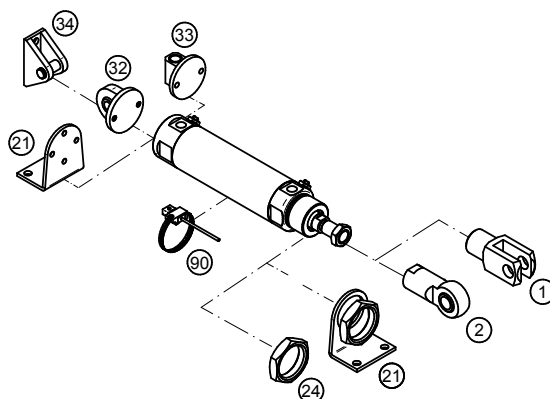
Typ s průběžnou pístní tyčí:
(ostatní rozměry jsou shodné
s typem bez průběžné pístní
tyče)
Platí pouze pro typ 17501.

Typ 17601:



Ø	AM	C	D	E	FA	FB	EE	G	H	I	KK	L	MM	OK	OS	S	SW	T	V	W	WH	ZJ
32	22	M5	7	31	—	25	G1/8 [“]	36	45	17,5	M10x1,25	114,5	12	33	16,5	5	10	17	32	128,5	9	123,5
40	24	M6	8	33	—	30	G1/4 [“]	44	53	18	M12x1,25	132	16	40	20	6	13	19	39	152,5	9	141
50	32	M6	8	45	39	39	G1/4 [“]	54	64	18,5	M16x1,5	135	20	50	19	8	17	24	38	154	13	148
63	32	M8	8	45	49	49	G3/8 [“]	68	78	23	M16x1,5	151	20	64	24	8	17	24	40	166	13	164
80	40	M10	8,5	55,5	64	64	G3/8 [“]	86	96	22	M20x1,5	164	25	82	24	10	21	30	46	191	15,5	179,5
100	40	M10	10	56	82	82	G3/8 [“]	106	116	24	M20x1,5	173	25	102	26	10	21	30	46	198	16	189

**Upínací příslušenství
z nerezavějící oceli**



Upínací příslušenství	... viz strana
1 Vidlice na pístní tyč	... 4-27
2 Oko na pístní tyč výkyvné v prostoru	... 4-27
21 Patka	... 4-27
24 Matice na čelo/víko	... 4-28
32 Oko válce výk. v prostoru	... 4-28
33 Oko válce přímé	... 4-29
34 Vidlice válce úzká	... 4-29
90 Snímač polohy	... 3-2, 3-4



Pneumatický válec lze použít všude tam, kde jsou zapotřebí krátké zástavbové rozměry. Na přání jej lze upravit pro vyšší teploty. Válec nemají tlumení koncových poloh.

Pracovní tlak	0,6 MPa
Minimální tlak	0,15 MPa
Maximální tlak	1,0 MPa
Pracovní teplota	-20°C až +80°C *
Pracovní médium	upravený stlačený vzduch

*) hodnoty se vztahují pro standardní těsnící prvky

Průměr pístu [mm]	20	25	32	40	50	63	80	100	160	250
Vysouvací síla při 0,6 MPa [N]	188	295	482	754	1178	1870	3015	4713	12064	29460
Vysouvací síla při 0,6 MPa [N] s průběžnou pístní tyčí	158	248	415	662	1025	1717	2720	4484	11309	27600
Zasouvací síla při 0,6 MPa [N]	158	248	415	662	1025	1717	2720	4484	11309	27600
Závitové přípoje	M5	G1/8"	G1/8"	G1/8"	G1/8"	G1/8"	G1/4"	G1/4"	G3/8"	G1/2"
Maximální zdvih [mm] *	50*	50*	50*	50*	50*	50*	50*	50*	60*	40*
Hmotnost základní části [kg]	0,05	0,08	0,16	0,29	0,43	0,60	1,10	1,80	8,20	30,00
Hmotnost 1 mm zdvihu [kg]	0,0014	0,0015	0,0040	0,0060	0,0080	0,0100	0,0160	0,0200	0,0600	0,0830
Hmotnost základní části [kg] s průběžnou pístní tyčí	0,06	0,09	0,17	0,32	0,50	0,70	1,20	2,00	8,90	33,00
Hmotnost 1 mm zdvihu [kg] s průběžnou pístní tyčí	0,0022	0,0036	0,0050	0,0070	0,0100	0,0120	0,0190	0,0250	0,0700	0,0980

*) Zdvih válce může být delší po dohodě s technickým oddělením naší společnosti

Objednací kódy

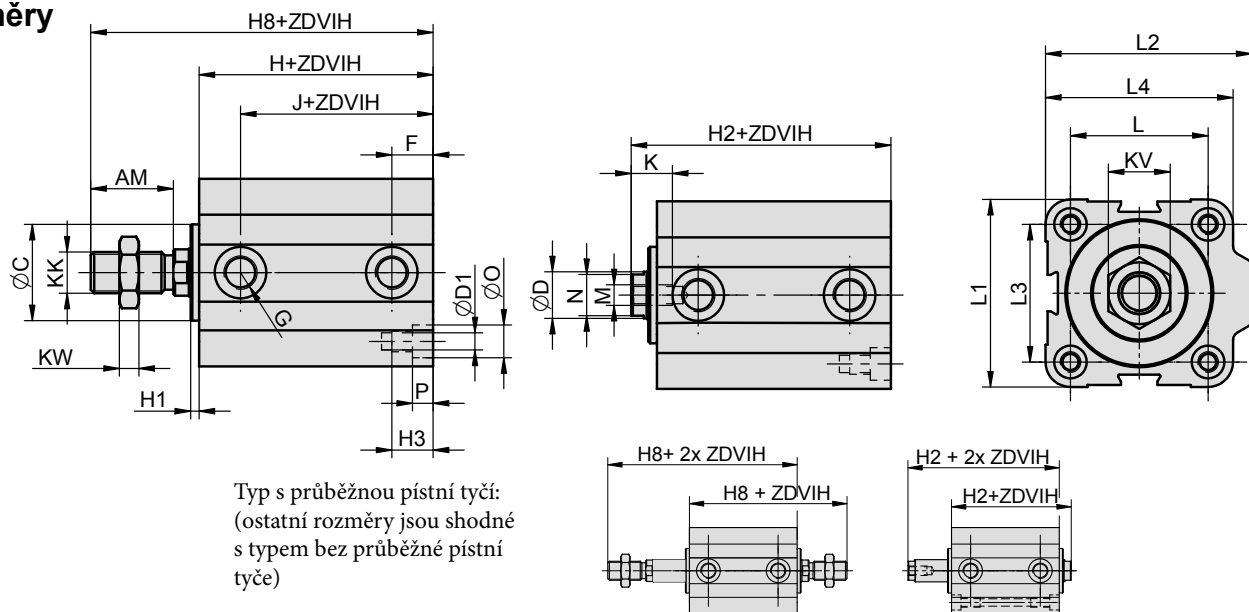
12501 10 00 050 0010

Typ válce		Vybavení		Odchylky		Průměr pístu		Zdvih/sada těsnění	
12501	s krátkým zdvihem, dvojčinný	00	bez magnetu, s vnějším závitem na pístní tyči	00	bez odchylky	020	20 mm	xxxx	zdvih v mm např. 0010 = zdvih 10 mm
		01	bez magnetu, s vnitřním závitem v pístní tyči	10	těsnění pístní tyče Viton®	025	25 mm	9999	sada těsnění
		05	s průběžnou pístní tyčí, bez magnetu, s vnějším závitem	11	těsnění Viton® (do 180°C)	032	32 mm		
		06	s průběžnou pístní tyčí, bez magnetu, s vnitřním závitem	14	pístní tyč nerez 17 240	040	40 mm		
		10	s magnetem, s vnějším závitem na pístní tyči	Další materiálové nebo rozměrové odchylky jsou možné po dohodě s technickým oddělením naší společnosti		050	50 mm		
		11	s magnetem, s vnitřním závitem v pístní tyči			063	63 mm		
		15	s průběžnou pístní tyčí, s magnetem, s vnějším závitem			080	80 mm		
		16	s průběžnou pístní tyčí, s magnetem, s vnitřním závitem			100	100 mm		
						160	160 mm		
						250	250 mm		

Provedení / materiály

- čelo/viko: eloxovaný dural, u průměru pístu 250 hliníkový odlitek
- těleso: tažený duralový profil, eloxovaný, u průměru pístu 160 a 250 hliníkový odlitek
- pístní tyč: broušená ocelová tyč CK45, povrch tvrdochrom

Rozměry

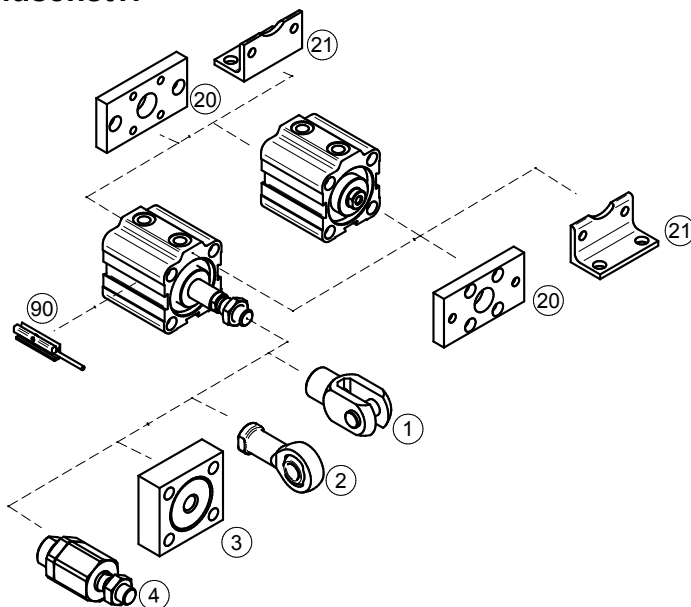


Typ s průběžnou pístní tyčí:
(ostatní rozměry jsou shodné
s typem bez průběžné pístní
tyče)

Ø	AM	C	D	D1	F	G	H	H1	H2	H3	H8	J	K	KK	KV	KW	L	L1	L2	L3	L4	M	N	O	P
20	20	12	8	M5	9	M5	28	2,5	35,5	15	55,5	19	8	M8	13	6	22	32	35	22	32	M5	7	7	5
20M	20	12	8	M5	9	M5	53,5	2,5	61	15	81	44,5	8	M8	13	6	22	32	35	22	32	M5	7	7	5
25	22	17	10	M5	10	G1/8"	32	2,5	39,5	15	61,5	22	8	M10x1,25	17	6	28	38	45	26	39	M5	8	8	5
25M	22	17	10	M5	10	G1/8"	46	2,5	53,5	15	75,5	36	8	M10x1,25	17	6	28	38	45	26	39	M5	8	8	5
32	22	21	12	M6	11	G1/8"	40	2,5	47,5	18	69,5	29	12	M10x1,25	17	6	36	45	54	32	48	M6	10	9,5	6
32M	22	21	12	M6	11	G1/8"	52	2,5	59,5	18	81,5	41	12	M10x1,25	17	6	36	45	54	32	48	M6	10	9,5	6
40	24	28	14	M6	12	G1/8"	48	2,5	55,5	18	79,5	36	12	M12x1,25	19	10	40	55	60	40	55	M6	12	9,5	6
50	32	36	18	M8	13	G1/8"	49	2,5	57,5	24	89,5	36	14	M16x1,5	24	8	50	65	73	50	65	M8	16	11	8
63	32	48	18	M10	14,5	G1/8"	47	3,5	56,5	24,5	88,5	32,5	14	M16x1,5	24	8	62	80	88	62	80	M8	16	14	8,5
80	43	54	22	M10	16,5	G1/4"	52	3,5	61,5	24,5	104,5	35,5	17	M20x1,5	30	9	82	100	110	82	100	M10	19	14	8,5
80M	43	54	22	M10	16,5	G1/4"	57	3,5	66,5	24,5	109,5	40,5	17	M20x1,5	30	9	82	100	110	82	100	M10	19	14	8,5
100	43	60	22	M12	20	G1/4"	60	6	72	29	115	40	20	M20x1,5	30	9	103	124	134	103	124	M12	19	17	11
100M	43	60	22	M12	20	G1/4"	62	6	74	29	117	42	20	M20x1,5	30	9	103	124	134	103	124	M12	19	17	11
160	72	110	40	M20	23	G3/8"	96	-	113	45	185	73,5	25	M36x2	50	18	154	200	210	154	200	M16	36	26	21
250	84	-	50	M20	42	G1/2"	146	-	169	60	253	104	35	M42x2	65	21	220	275	300	220	-	M24	46	26	20

Poznámka: M za průměrem označuje válec s magnetickým pístem.

Upínací příslušenství



Upínací příslušenství	... viz strana
1 Vidlice na pístní tyč	... 4-2
2 Oko na pístní tyč výkyvné v prostoru	... 4-3
3 Příruba na pístní tyč	... 4-2
4 Kulová spojka na pístní tyč	... 4-3
20 Příruba	... 4-30
21 Patka	... 4-30
90 Snímač polohy	... 3-2, 3-4

PNEUMATICKÉ VÁLCE DVOJČINNÉ S ROTAČNÍM POHYBEM



STRÁNSKÝ A PETRŽÍK



Inovovaná řada pohonů, kde je lineární pohyb pístu převáděn na rotační pomocí ozubeného hřebenu a pastorku. Vyráběné úhly natočení jsou standardně 90°, 180°, 270° a 360°, ale můžeme vyrobit i jakýkoliv úhel až do 360°. Koncové polohy je možné seřídit v rozsahu $\pm 5^\circ$. Na přání lze válec upravit pro vyšší teploty. Válce mohou mít nastavitelné tlumení koncových poloh.

Pracovní tlak	0,6 MPa
Minimální tlak	0,15 MPa
Maximální tlak	1,0 MPa
Pracovní teplota	-20°C až +80°C *
Regulace koncové polohy	$\pm 5^\circ$
Pracovní médium	upravený stlačený vzduch

*) hodnoty se vztahují pro standardní těsnící prvky

Průměr pístu [mm]	20	25	32	40	50	63	80	100	125	160
Krouticí moment při 0,6 MPa [Nm]	3,5	5,5	8,7	13,6	27	42	108	173	397	651
Závitové přípoje	G1/8"	G1/8"	G1/8"	G1/8"	G1/4"	G3/8"	G3/8"	G1/2"	G1/2"	G3/4"
Délka nastavitelného tlumení [mm]	15	15	18	20	20	22	25	25	25	45
Maximální úhel natočení výstupní hřídele [°]	360	360	360	360	360	360	360	360	360	360
Hmotnost základní části [kg]	1,02	1,02	1,70	2,39	4,10	4,86	12,40	13,95	31,80	48,40
Hmotnost pro 10° natočení hřídele [kg]	0,013	0,009	0,008	0,010	0,022	0,023	0,083	0,144	0,255	0,321

Objednací kódy

15101 61 00 050 0180

Typ válce		Vybavení		Odchylky		Průměr pístu		Úhel/sada těsnění	
15201	s rotačním pohybem, dvojčinný, průměr pístu 20 až 40 mm	01	bez tlumení, bez magnetu	00	bez odchylky	020	20 mm	xxxx	úhel natočení výstupní hřídele ve stupních
15101	s rotačním pohybem, dvojčinný, průměr pístu 50 mm a více	11	bez tlumení, s magnetem	11	těsnění Viton® (do 180°C)	025	25 mm	0090	úhel 90°
		51	s tlumením, bez magnetu	Další materiálové nebo rozměrové odchylky jsou možné po dohodě s technickým oddělením naší společnosti					
		61	s tlumením, s magnetem			032	32 mm	0180	úhel 180°
						040	40 mm	0270	úhel 270°
						050	50 mm	0360	úhel 360°
						063	63 mm	9999	sada těsnění
						080	80 mm		
						100	100 mm		
						125	125 mm		
						160	160 mm		



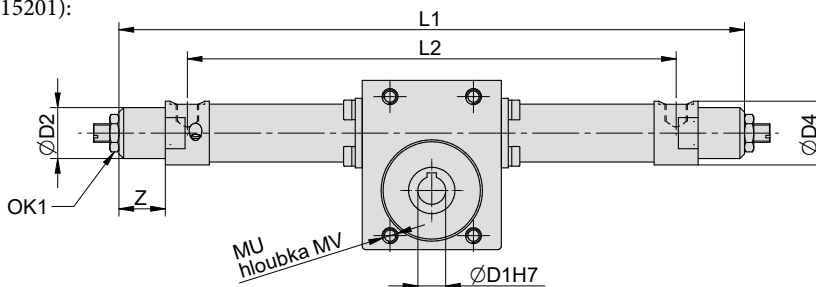
V případě požadavku na snímání polohy, je možné použít snímače řady KT-50, nebo KT-21 - podrobnosti najdete na straně 3-2

Provedení / materiály

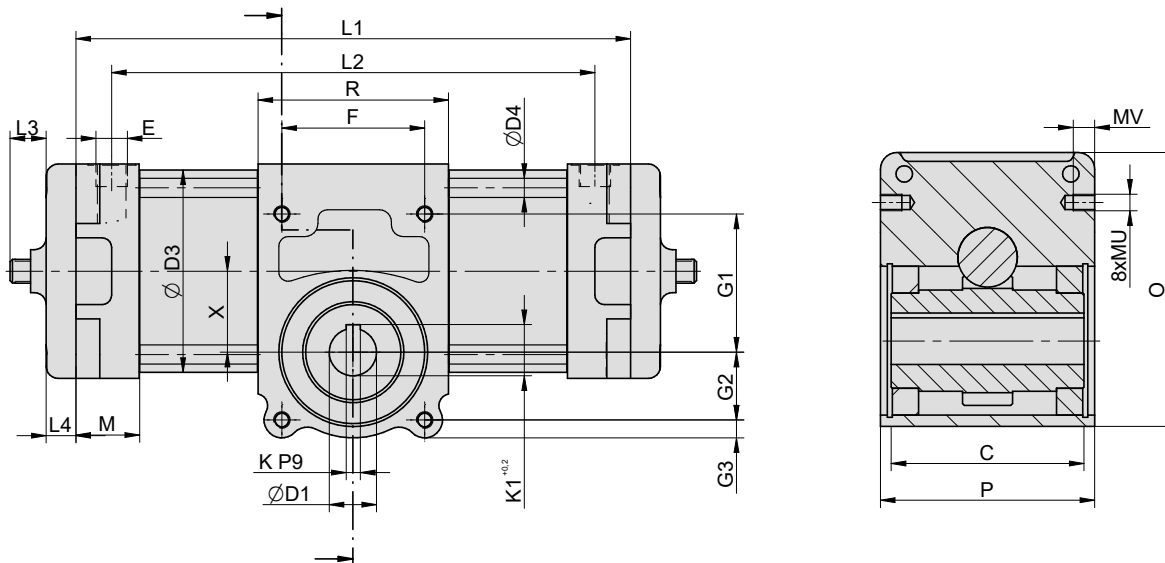
- víko: pro průměry pístu 20 až 40: dural, eloxovaný; ostatní průměry pístu: hliníkový odlitek
- těleso převodu: dural, eloxovaný
- těleso: tažená duralová trubka, eloxovaná
- víko regulace: pro průměry pístu 50 až 160: litina, pozinkovaná; ostatní průměry pístu: není
- ozubený hřeben a pastorek: ocel 11 600
- pastorek je uložen v kuličkových ložiscích

Rozměry

Průměr pístu 20 až 40 mm (typ 15201):



Průměr pístu 50 mm a více (typ 15101):



Ø	C	D1	D2	D3	D4	E	F	G1	G2	G3	K	K1	L3 max.	L4	M	MU	MV	O	OK1	P	R	X	Z
20	42	12	22	25	27,5	G1/8 ^{cc}	36	40,5	19,5	6	4	13,6	9	—	19	M6	8	73	14	54	60	24,75	20
25	42	12	24	30	32	G1/8 ^{cc}	36	40,5	19,5	6	4	13,6	9	—	22	M6	8	73	14	54	60	24,75	14
32	42	12	30	36	40	G1/8 ^{cc}	36	40,5	19,5	6	4	13,6	10	—	22	M6	8	73	14	54	60	24,75	21
40	42	12	35	45	50	G1/8 ^{cc}	36	40,5	19,5	6	4	13,6	7	—	22,5	M6	8	73	14	54	60	24,75	14,5
50	60	18	—	55	8	G1/4 ^{cc}	75	44,5	22,5	10,5	6	20,5	32	14	30	M8	12	100	—	73	96	32,5	—
63	60	18	—	68	8	G3/8 ^{cc}	75	44,5	22,5	8,5	6	20,5	32	14	30	M8	12	100	—	73	96	32,5	—
80	92	24	—	86	10	G3/8 ^{cc}	85	73	40	13,5	8	27	34	15	30	M10	13	161	—	111	116	52	—
100	92	24	—	106	8,85	G1/2 ^{cc}	85	75	40	13,5	8	27	38	15	36	M12	15	161	—	111	116	52	—
125	160	40	—	132	12	G1/2 ^{cc}	120	116	57	15	12	43,1	34	25	40	M14	18	230	—	180	160	70	—
160	160	40	—	167	16	G3/4 ^{cc}	120	116	57	15	12	43,1	42	25	50	M14	18	230	—	180	160	70	—

Ø — Úhel	20		25		32		40		50		63		80		100		125		160	
	L1	L2	L1	L2	L1	L2	L1	L2	L1	L2	L1	L2	L1	L2	L1	L2	L1	L2	L1	L2
90°	270	211	272	222	297	233	291	239	326	292	351	319	397	365	423	387	517	473	555	505
180°	329	270	330	280	356	292	350	298	397	363	422	390	510	478	536	500	674	630	712	662
270°	388	329	389	339	414	350	409	357	468	434	493	461	623	591	649	613	832	788	870	820
360°	447	388	448	398	474	410	468	416	538	504	563	531	736	704	758	762	988	944	1026	976



Kyvné pohony řady ATM jsou určeny zejména pro ovládání klapky, kohoutů a ventilů. Kyvný pohyb je zajištěn dvojicí ozubených hřebenu s písty. Výhodou je konstantní krouticí moment v rozsahu celého kyvného pohybu. Pohony mají připojení k armatuře podle ISO 5211 a DIN 3337. Pohon

je připraven pro rozvaděče a snímače polohy s připojením podle NAMUR VDI/VDE 3845, vzduch je možné připojit přímo do otvorů se závity.

Pracovní tlak	0,6 MPa
Minimální tlak	0,2 MPa
Maximální tlak	0,8 MPa
Pracovní teplota	-20°C až +80°C *
Regulace koncové polohy	±4°
Pracovní médium	upravený stlačený vzduch

*) hodnoty se vztahují pro teplotní rozsah B

Průměr pístu [mm]	52	63	75	83	92	105	125	140	160	190	210	240	270	300	350	400
Závitové přípoje	G1/4"	G1/4"	G1/4"	G1/4"	G1/4"	G1/4"	G1/4"	G1/4"	G1/4"	G1/4"	G1/4"	G1/4"	G1/2"	G1/2"	G1/2"	G1/2"
Připojení rozvaděče	NAMUR VDI/VDE 3845															
Obrazec připojení příruby 1	F03	F05	F05	F05	F05	F07	F07	F10	F10	-	-	-	-	-	F16	F16
Obrazec připojení příruby 2	F05	F07	F07	F07	F07	F10	F10	F12	F12	F14	F14	F16	F16	F16	F25	F25
Připojení k armatuře	ISO 5211															
Signalizace polohy	optická s možností připojení snímače, pozicionéru nebo senzorboxu															
Připojení snímače polohy	NAMUR VDI/VDE 3845															
Čas otevření [s] při 0,8 MPa	0,3	0,4	0,4	0,5	0,6	0,7	0,9	1,2	1,6	2,6	3,3	3,8	4,5			
Čas zavření [s] při 0,8 MPa	0,4	0,4	0,5	0,6	0,7	0,7	1,1	1,4	1,7	3,1	3,8	4,4	5,3			
Hmotnost [kg]	1,38	2,03	2,85	3,13	4,6	6,8	10,0	13,3	20,2	31,5	47,0	67,6	97,0			

Objednací kódy

ZG-ATM 125 X 90 B AM

Průměr pístu		Průměr pístu		Úhel kyvu		Teplotní rozsah	
052	52 mm	160	160 mm	90	úhel 90°	B	-20°C až +80°C
063	63 mm	190	190 mm			D	-40°C až +80°C
075	75 mm	210	210 mm			G	-15°C až +150°C
083	83 mm	240	240 mm				
092	92 mm	270	270 mm				
105	105 mm	300	300 mm				
125	125 mm	350	350 mm				
140	140 mm	400	400 mm				

i Směr kyvu je standardně vpravo (ve směru hodinových ručiček). Pokud požadujete opačný směr kyvu, kontaktujte prosíme naše technické oddělení.

i Snímače polohy najdete na straně 3-10

Provedení / materiály

- těleso: tvrdě eloxovaná extrudovaná slitina Al, honovaný otvor
- písty: Al odlitek nebo ocelový odlitek
- pastorek a vačka: ocel
- víka: Al odlitek
- těsnění: NBR, nebo FPM nebo silikon
- spojovací materiál: nerezavějící ocel
- ukazatel polohy: plast

Určení velikosti pohonu

Doporučený bezpečnostní faktor pro dvojčinné kyvné pohony je za normálních podmínek 20 až 30%. Příklad určení velikosti pohonu: Potřebný krouticí moment armatury je 100 Nm, krouticí moment zvětšený bezpečnostním faktorem je 100 + 30% ze 100 = 130 Nm. Při vstupním tlaku 0,5 MPa je tedy vhodné zvolit pohon ZG-ATM105.



Upozornění

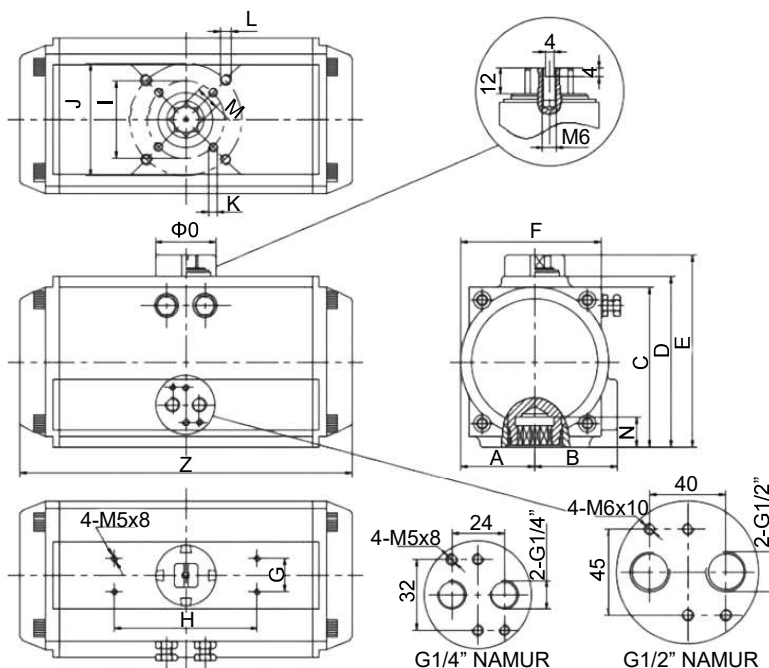
Krouticí moment způsobený pohonem nesmí být větší, než maximální dovolený krouticí moment uvedený v normě ISO 5211 pro konkrétní velikost upevňovací příruby.

Technické parametry

Krouticí moment [Nm] v závislosti na pracovním tlaku

Vstupní tlak [MPa]	Průměr pístu [mm]															
	52	63	75	83	92	105	125	140	160	190	210	240	270	300	350	400
0,2	8,1	15	20,1	30,8	45	66	100	171	267	426	530	769	1174	1526	2285	3256
0,25	10,1	18	25	39	56	83	125	214	332	532	665	966	1462	1908	2856	4069
0,3	12,1	22	30	47	68	99	150	256	399	638	798	1154	1754	2289	3427	4883
0,4	16,1	29	40	63	90	132	200	342	532	852	1064	1539	2339	3052	4570	6511
0,45	18,1	33	45	70	102	149	225	385	598	958	1197	1731	2632	3434	5141	7325
0,5	20	36	50	78	113	165	250	427	665	1064	1330	1924	2924	3815	5712	8139
0,55	22	40	55	86	124	182	275	470	731	1170	1463	2116	3216	4197	6283	8953
0,6	24	44	60	94	135	198	300	513	798	1277	1596	2308	3509	4578	6854	9767
0,7	28	51	70	110	158	231	350	598	931	1490	1862	2693	4094	5341	7997	11394
0,8	32	58	80	125	181	264	400	684	1064	1702	2128	3078	4679	6104	9139	13022

Rozměry

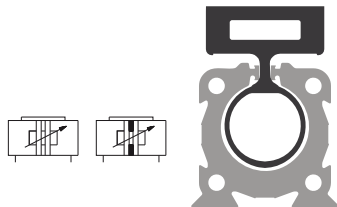


Ø	A	B	C	D	E	F	G	H	Ø I	Ø J	K	L	M	N	Z	O	Připojení vzduchu
52	30	41,5	65,5	72	92	65	30	80	36	50	M5x8	M6x10	11	14	147	40	NAMUR G1/4"
63	36	47	81	87,5	108	72	30	80	50	70	M6x10	M8x13	14	18	168	40	
75	42	53	94	99,5	120	81	30	80	50	70	M6x10	M8x13	14	18	184	40	
83	46	57	98,5	108,7	129	92	30	80	50	70	M6x10	M8x13	17	21	204	40	
92	50	58,5	111	116,5	137	98	30	80	50	70	M6x10	M8x13	17	21	262	40	
105	57,5	64	123	133	153	110	30	80	70	102	M8x13	M10x16	22	26	268	40	
125	67,5	74,5	146	155	185	128	30	130	70	102	M8x13	M10x16	22	26	301	55	
140	75	77	161	172	202	138	30	130	102	125	M10x16	M12x20	27	31	390	55	
160	87	87	184	197	227	158	30	130	102	125	M10x16	M12x20	27	31	458	55	
190	103	103	216	230	260	189	30	130	-	140	-	M16x25	36	50	525	80	
210	113	113	236	255	285	210	30	130	-	140	-	M16x25	36	50	532	80	
240	130	130	265	290	320	245	30	130	-	165	-	M20x25	46	60	602	80	
270	147	147	299	330	360	273	30	130	-	165	-	M20x25	46	60	722	80	
300	162	173	330	354	384	312	30	130	-	165	-	M20x25	46	60	820	80	
350	190	195	383	410	440	362	30	130	165	254	M20x25	8xM16x25	46	60	900	80	
400	260	260	441	466	496	450	30	130	165	254	M20x25	8xM16x25	46	60	940	80	

PNEUMATICKÉ VÁLCE BEZPÍSTNICOVÉ ŘADY S1



STRÁNSKÝ A PETRŽÍK



Bezpečnostní válce řady S1 najdou své uplatnění zejména tam, kde není místo pro standardní válec. Z válce se totiž nevysouvá pístní tyč. Díky svému maximálnímu zdvihu až 6 metrů je možné je nasadit i na takové aplikace, kde by použití konvenčního válce bylo vyloučené. Tato řada používá osvědčený princip dvou pásek.

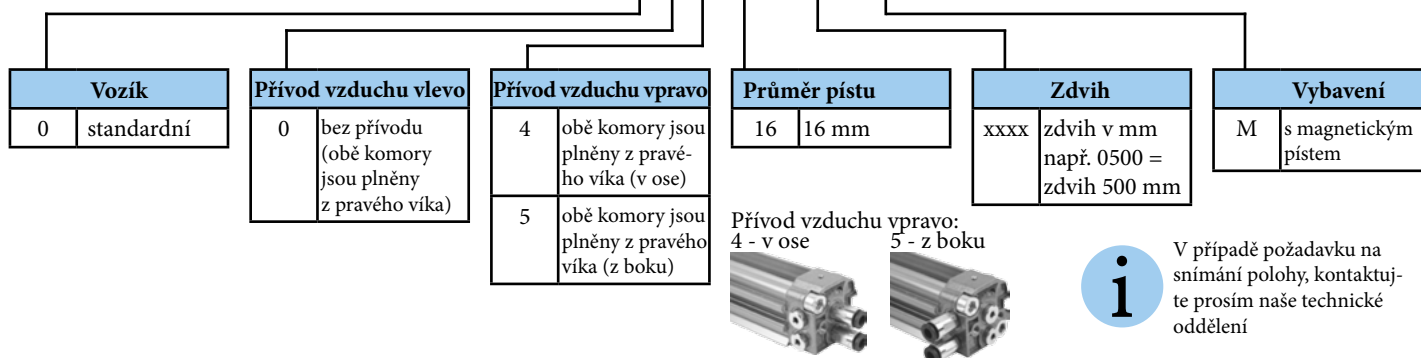
Pracovní tlak	0,6 MPa
Minimální tlak	0,3 MPa
Maximální tlak	1,0 MPa
Pracovní teplota	-20°C až +80°C
Pracovní médium	upravený stlačený vzduch
Rychlost vozíku	min. 20 mm.s ⁻¹ max. 3 m.s ⁻¹

Průměr pístu [mm]	16	25	32	40	50
Síla při 0,6 MPa [N]	125	250	420	640	1050
Závitové přípoje	M5	G1/8"	G1/4"	G3/8"	G3/8"
Délka nastavitelného tlumení [mm]	16,5	25	32,5	41,5	52
Maximální zdvih [mm]	5000	6000	6000	6000	6000
Tolerance zdvihu [mm]	+2,5	+2,5	+3,2	+3,2	+3,2

Průměr pístu [mm]		16	25	32	40	50
Hmotnost základní část [kg]	standardní	0,31	0,75	1,31	2,6	4,79
	střední	-	0,84	1,48	2,91	5,55
	dlouhý	-	1,05	1,93	3,8	7,33
100 mm zdvihu [kg]		0,104	0,210	0,325	0,555	0,955

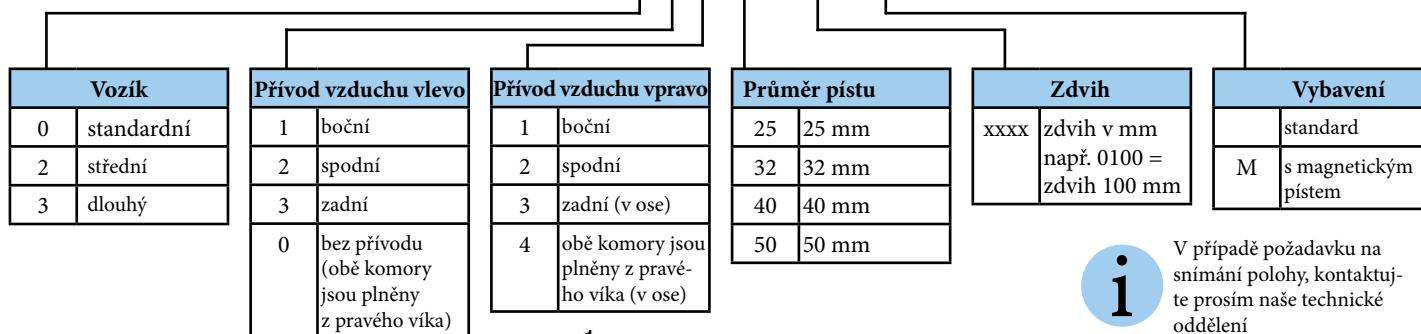
Objednací kódy Průměr pístu 16 mm

A S1 0 0 4 16 0500 M



Průměry pístu 25 až 50 mm

A S1 0 1 1 25 0500 M



Provedení / materiály

- víka: ø16: zamak ø25-50: slitina Al
- těleso: tažený duralový profil, eloxovaný
- píst: slitina Al
- kluzné vedení pístu: acetaťová pryskyřice
- těsnění: NBR
- magnet: neodým

- i** Pro dlouhodobý a bezproblémový chod doporučujeme:
- 1) rychlost maximálně 1 m.s⁻¹
 - 2) použít hydraulický tlumič energie, pokud se účinnost vnitřního tlumení přibližuje hraniční hodnotě
 - 3) při vertikální montáži je účinnost vnitřního tlumení snížena o 40%
 - 4) zajistit správné a trvalé mazání

- i** K utěsnění vzduchu v komoře je použito elastomerové pásové těsnění vyztužené kevlarom, což zaručuje rozměrovou stabilitu i při vysokých rychlostech. Vnější ochranné pásové těsnění je termoplastické, rovněž vyztužené kevlarom.
-

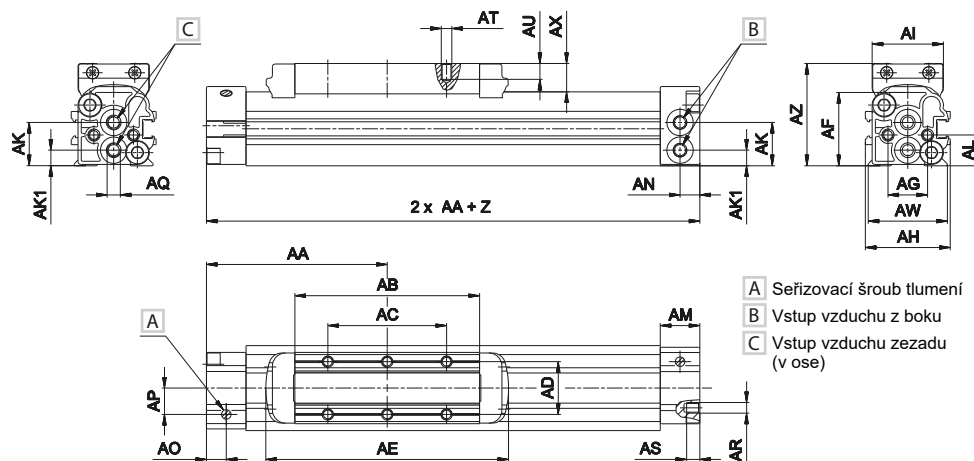
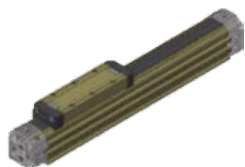
Dovolené statické zatížení a namáhání

Síla válce F	Statické zatížení			Statický moment		
	P1	P2	P3	M1	M2	M3

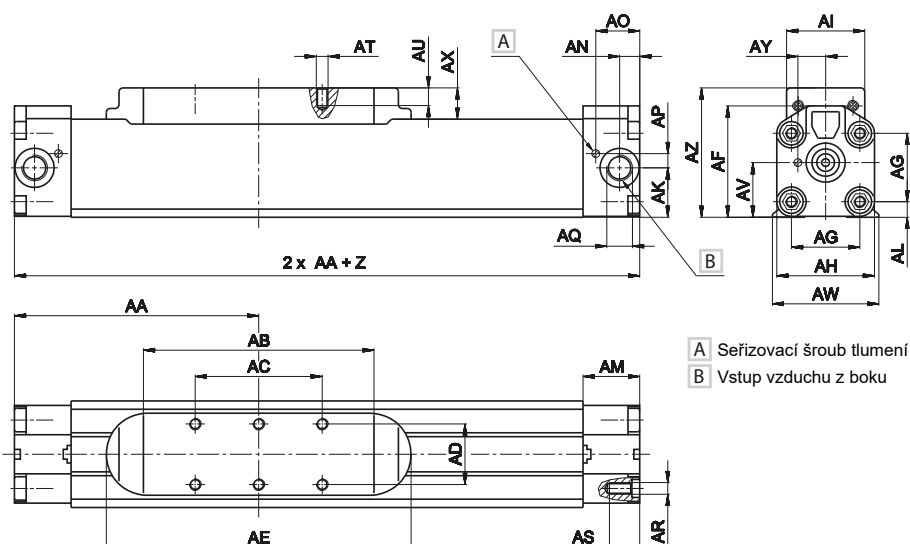
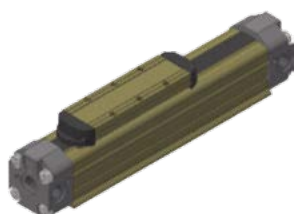
Ø	F [N] při 0,6 MPa	P1 [N]	P2 [N]	P3 [N]	Standardní vozík [Nm]			Střední vozík [Nm]			Dlouhý vozík [Nm]		
					M1	M2	M3	M1	M2	M3	M1	M2	M3
16	125	100	100	25	5	0,2	0,8	-	-	-	-	-	-
25	250	200	200	50	8	2	3	14	3	5	15	6	9
32	420	250	250	65	9	3	4	15	4	7	28	8	12
40	640	350	350	90	11	9	14	16	14	20	31	27	39
50	1050	500	500	125	19	13	19	29	20	30	52	36	53

i Moment je součin zatížení a ramene, tj. vzdálenost mezi těžištěm zatížení a podélnou osou pístu. Upozorňujeme, že při dynamickém namáhání musí být zatížení sníženo kvůli účinkům spojeným s rychlostí. Výpočet dovoleného dynamického namáhání a ověření účinnosti vnitřního ho tlumení najdete na straně 1-49.

**Rozměry
Standardní vozík - 6 upevňovacích otvorů
Ø 16 mm**



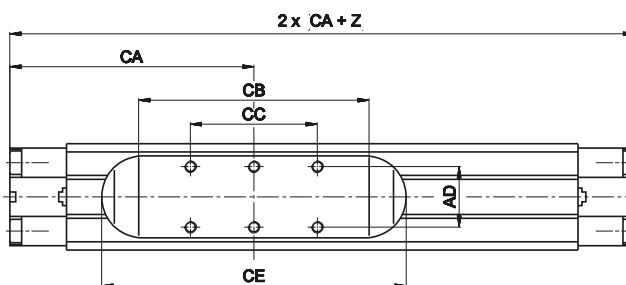
Ø 25 - 50 mm



Z = zdvih válce

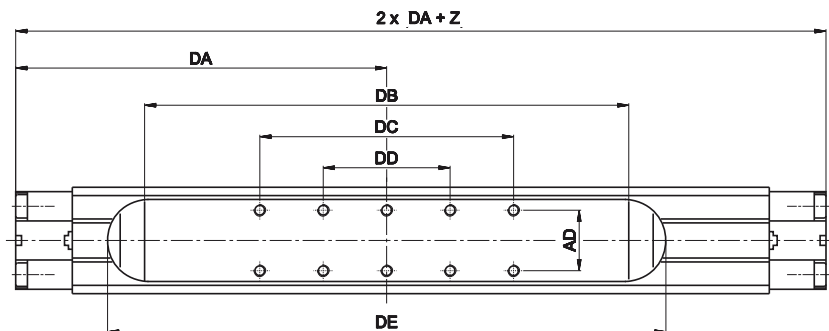
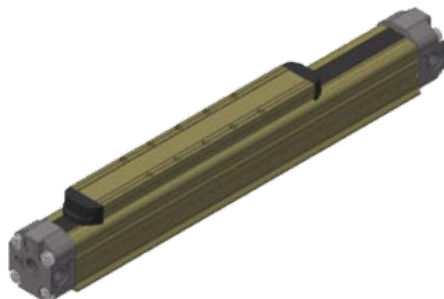
Ø	AA	AB	AC	AD	AE	AF	AG	AH	AI	AK	AK1	AL	AM	AN	AO	AP	AQ	AR	AS	AT	AU	AV	AW	AX	AY	AZ
16	68,5	70	45	20	92	30	18	32	27	16,5	6	11,5	15	7,5	7,5	10	M5	M4	5	M4	6	-	30	11	-	39
25	100	95	50	24	130	48,3	28	40,5	33	20,2	-	7	24	7,4	18,2	5,7	G1/8"	M5	12	M5	9	22,8	42,8	16	12,2	57,6
32	125	118	65	31	156	57	35	50	40	25,3	-	8	29	10,3	22,5	7,3	G1/4"	M6	15,5	M6	9	28	54,5	16	14,2	66,2
40	150	134	65	31	177	74	44	64	44	33,8	-	11,8	33	12,5	26,5	8,7	G3/8"	M8	20	M6	11	37	67	19,5	16,5	85,8
50	175	164	105	39	211	90,7	55	80	54	41,4	-	14,7	33	14,2	25,7	11,8	G3/8"	M10	20	M8	12	47,7	86	20,5	19,1	103

Střední vozík - 6 upevňovacích otvorů



1

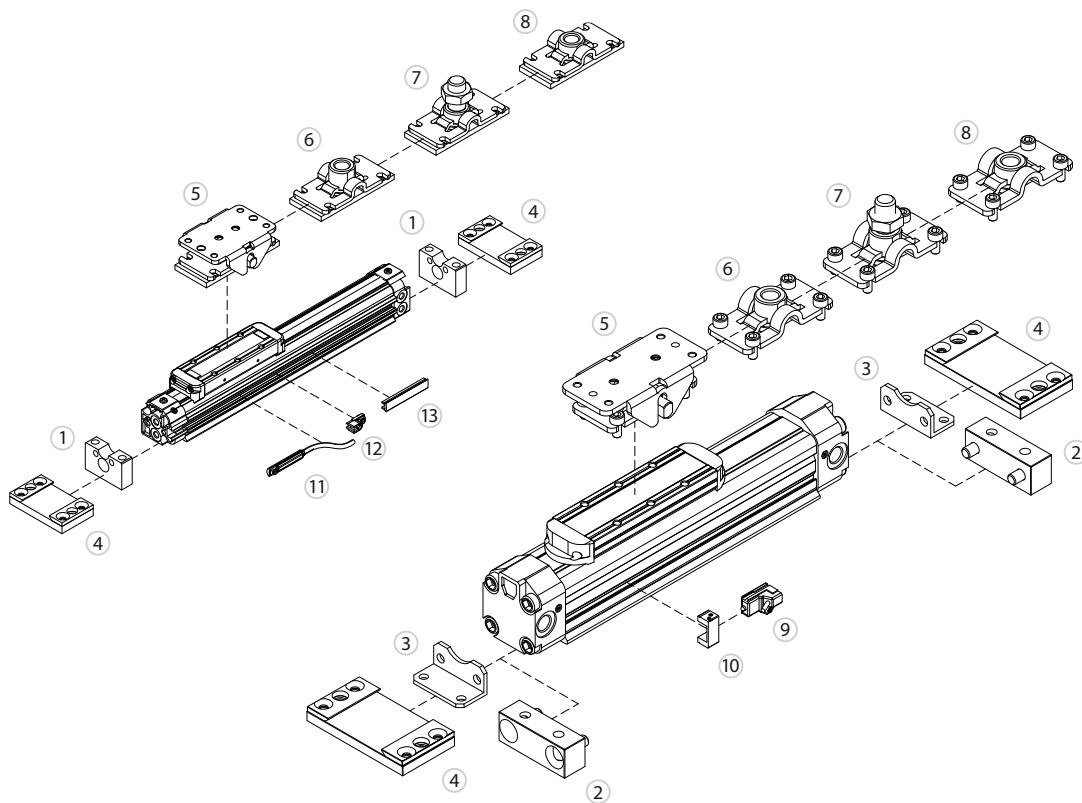
Dlouhý vozík - 10 upevňovacích otvorů



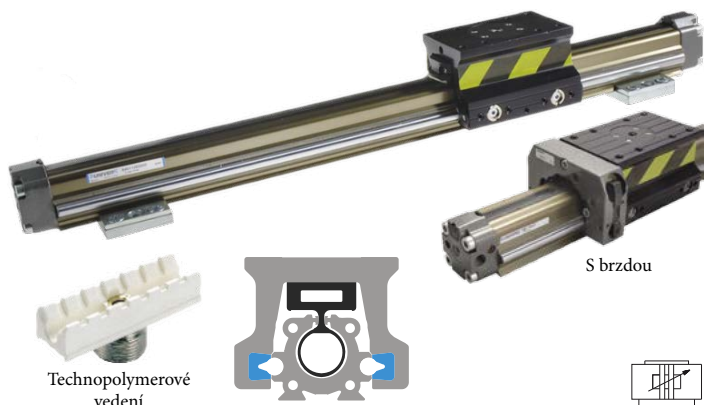
Z = zdvih válce

Ø	AD	CA	CB	CC	CE	DA	DB	DC	DD	DE
25	24	114,5	125	50	160	147,5	190	100	50	225
32	31	142,5	153	65	191	190	248	130	65	286
40	31	169	172	65	215	225	284	130	65	327
50	39	205	224	105	271	277	364	315	105	411

Upínací příslušenství



Upínací příslušenství	... viz strana
1 Patka pro ø16	... 4-33
2 Patka pro ø40, 50	... 4-33
3 Patka pro ø25, 32	... 4-33
4 Upevňovací deska	... 4-31
5 Plovoucí příruba	... 4-31
6 Příruba s vnitřním závitem	... 4-32
7 Příruba s vnějším závitem	... 4-32
8 Příruba s válcovým otvorem	... 4-32
9 Snímač polohy DH pro ø25-50	
10 Držák snímače DH	
11 Snímač polohy DF pro ø16	
12 Držák kabelu snímače DF	
13 Kryt kabelu snímače DF	



Bezpečnostní válce řady S5 najdou své uplatnění zejména tam, kde není místo pro standardní válec. Z válce se totiž nevysouvá pístní tyč. Díky svému maximálnímu zdvihu až 6 metrů je možné je nasadit i na takové aplikace, kde by použití konvenčního válce bylo vyloučené. Tato řada používá osvědčený princip dvou pásek. Řada S5 obsahuje technopolymerové kluzné vedení na ocelových vodicích tyčích. K vozíku je možné jako příslušenství doplnit brzdu.

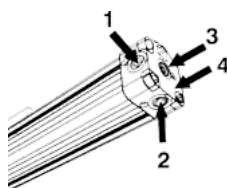
Pracovní tlak	0,6 MPa
Minimální tlak	0,3 MPa
Maximální tlak	1,0 MPa
Pracovní teplota	-20°C až +80°C
Pracovní médium	upravený stlačený vzduch
Rychlost vozíku	min. 20 mm.s ⁻¹ max. 1,5 m.s ⁻¹

Průměr pístu [mm]	32	40	50
Síla při 0,6 MPa [N]	420	640	1050
Závitové přípoje	G1/4"	G3/8"	G3/8"
Délka nastavitelného tlumení [mm]	32,5	41,5	52
Maximální zdvih [mm]	6000	6000	6000
Tolerance zdvihu [mm]	+3,2	+3,2	+3,2

Průměr pístu [mm]		32	40	50
Hmotnost	Vozík			
základní část [kg]	standardní	2,78	-	-
	střední	3,27	6,09	10,03
	dlouhý	4,65	8,60	14,04
100 mm zdvihu [kg]		0,495	0,920	1,280

Objednací kódy

A S5 0 1 1 32 0500



Provedení / materiály

- víka: slitina Al
- těleso: tažený duralový profil, eloxovaný
- píst: slitina Al
- vedení: technopolymer, ocelové vodicí tyče
- kluzné vedení pístu: acetaťová pryskyřice
- těsnění: NBR



- Pro dlouhodobý a bezproblémový chod doporučujeme:
- 1) rychlost maximálně 1 m.s⁻¹
 - 2) použít hydraulický tlumič energie, pokud se účinnost vnitřního tlumení přibližuje hraniční hodnotě
 - 3) při vertikální montáži je účinnost vnitřního tlumení snížena o 40%
 - 4) zajistit správné a trvalé mazání



K utěsnění vzduchu v komoře je použito elastomerové pásové těsnění vyztužené kevlarlem, což zaručuje rozměrovou stabilitu i při vysokých rychlostech. Vnější ochranné pásové těsnění je termoplastické, rovněž vyztužené kevlarlem.



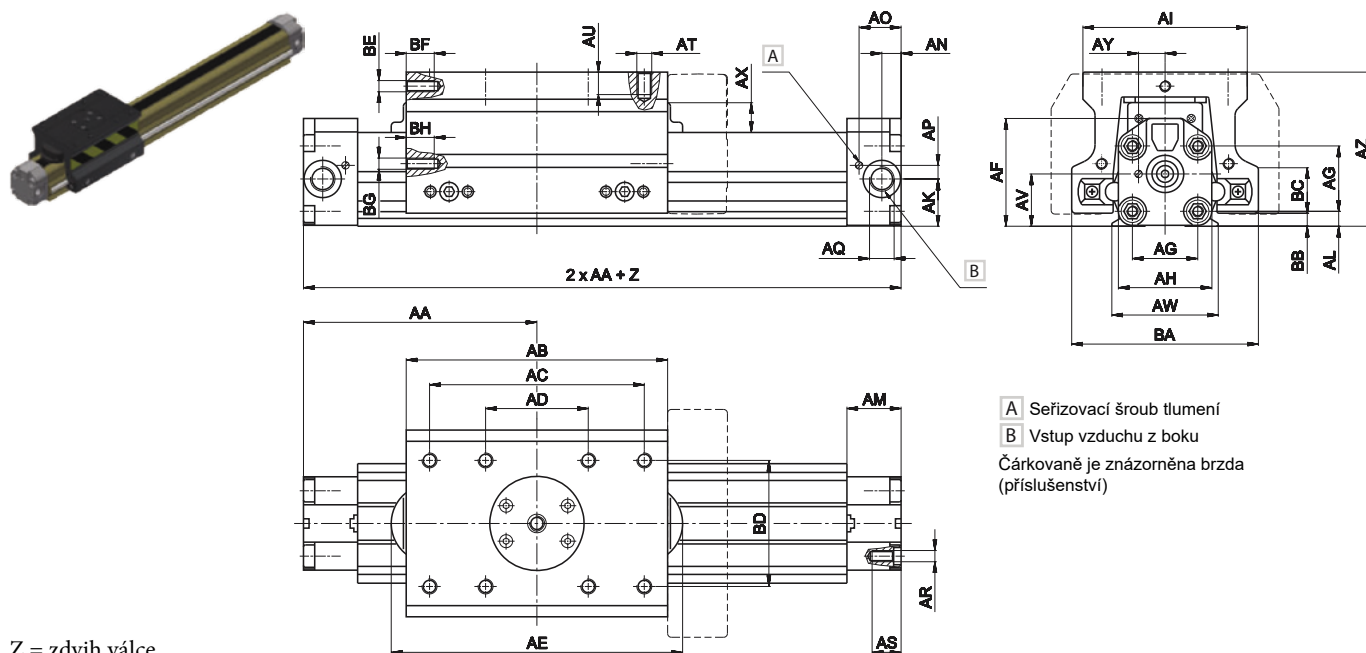
Dovolené statické zatížení a namáhání

Síla válce F	Statické zatížení			Statický moment		
	P1	P2	P3	M1	M2	M3

Ø	F [N] při 0,6 MPa	P1 [N]	P2 [N]	P3 [N]	Standardní vozík [Nm]			Střední vozík [Nm]			Dlouhý vozík [Nm]		
					M1	M2	M3	M1	M2	M3	M1	M2	M3
32	420	400	400	400	20	9	27	30	12	40	55	18	75
40	640	600	600	600	-	-	-	60	30	80	110	45	150
50	1050	800	800	800	-	-	-	85	50	110	150	75	210

i Moment je součin zatížení a ramene, tj. vzdálenost mezi těžištěm zatížení a podélnou osou pístu. Upozorňujeme, že při dynamickém namáhání musí být zatížení sníženo kvůli účinkům spojeným s rychlostí. Výpočet dovoleného dynamického namáhání a ověření účinnosti vnitřního tlumení najdete na straně 1-49.

Rozměry Standardní vozík - 8 upevňovacích otvorů

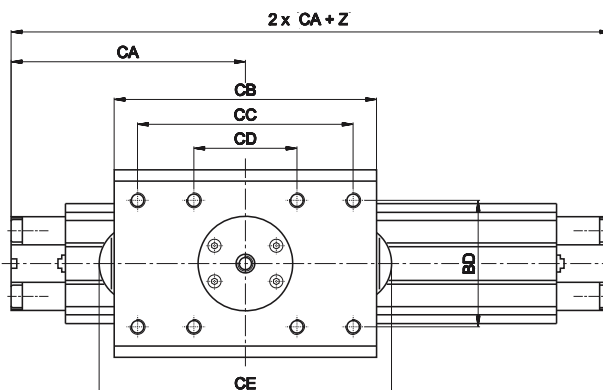
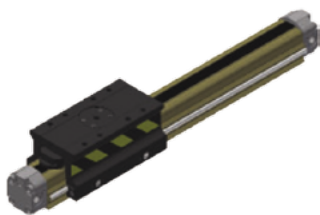


Z = zdvih válce

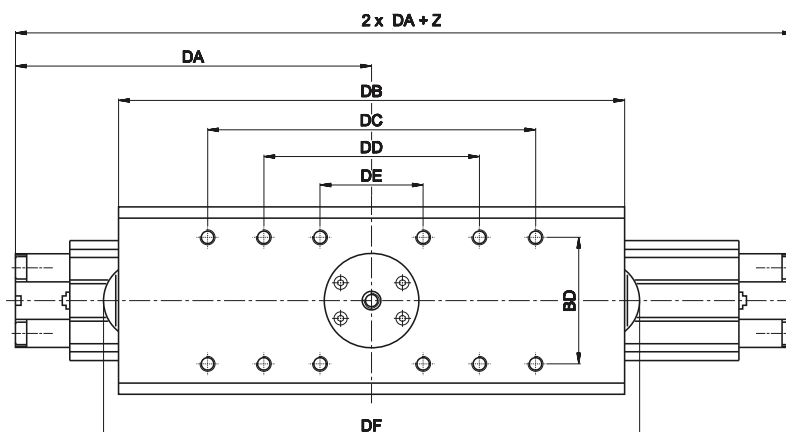
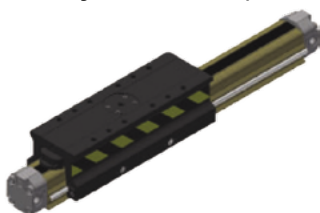
Ø	AA	AB	AC	AD	AE	AF	AG	AH	AI	AK	AL	AM	AN	AO	AP	AQ	AR
32	125	140	115	55	156	57	35	50	88	25,3	8	29	10,3	22,5	7,3	G1/4"	M6
40	-	-	-	-	-	-	44	64	90	33,8	11,8	33	12,5	26,5	8,7	G3/8"	M8
50	-	-	-	-	-	-	55	80	100	41,4	14,7	33	14,2	25,7	11,8	G3/8"	M10

Ø	AS	AT	AU	AV	AW	AX	AY	AZ	BA	BB	BC	BD	BE	BF	BG	BH
32	15,5	M6	12	28	57	16	14,2	82,5	100	7	24,5	67,5	15	M6	M6	15
40	20	M8	14	37	67	19,5	16,5	106,6	135	7	39	65	15	M6	M6	15
50	20	M8	16	47,7	86	20,5	19,1	123,7	149	7,2	41	76,5	16	M8	M6	15

Střední vozík - 8 upevňovacích otvorů



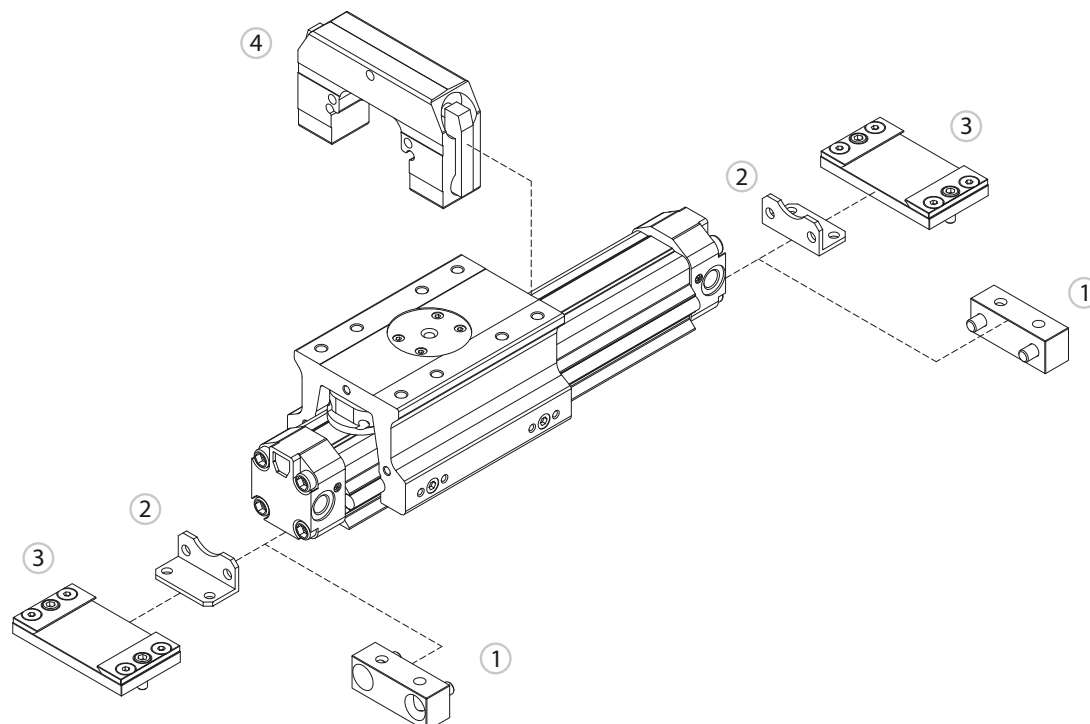
Dlouhý vozík - 12 upevňovacích otvorů



Z = zdvih válce

Ø	BD	CA	CB	CC	CD	CE	DA	DB	DC	DD	DE	DF
32	67,5	142,5	175	115	55	191	190	270	175	115	55	286
40	65	169	205	180	75	215	225	317	280	185	75	327
50	76,5	205	258	190	80	271	277	398	320	200	80	411

Upínací příslušenství



Upínací příslušenství ... viz strana	
1	Patka pro ø40, 50 ... 4-33
2	Patka pro ø32 ... 4-33
3	Upevňovací deska ... 4-31
4	Brzda

PNEUMATICKÉ VÁLCE BEZPÍSTNICOVÉ S VALIVÝM VEDENÍM ŘADY VL1



STRÁNSKÝ A PETRŽÍK



Bezpečnostní válce řady VL1 najdou své uplatnění zejména tam, kde není místo pro standardní válec. Z válce se totiž nevysouvá pístní tyč. Díky svému maximálnímu zdvihu až 6 metrů je možné je nasadit i na takové aplikace, kde by použití konvenčního válce bylo vyloučené. Tato řada používá osvědčený princip dvou pásek. Řada VL1 obsahuje valivé vedení na ocelových vodicích lištách. K vozíku je možné jako příslušenství doplnit brzdou.

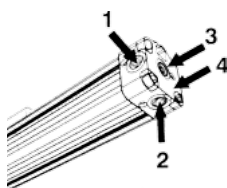
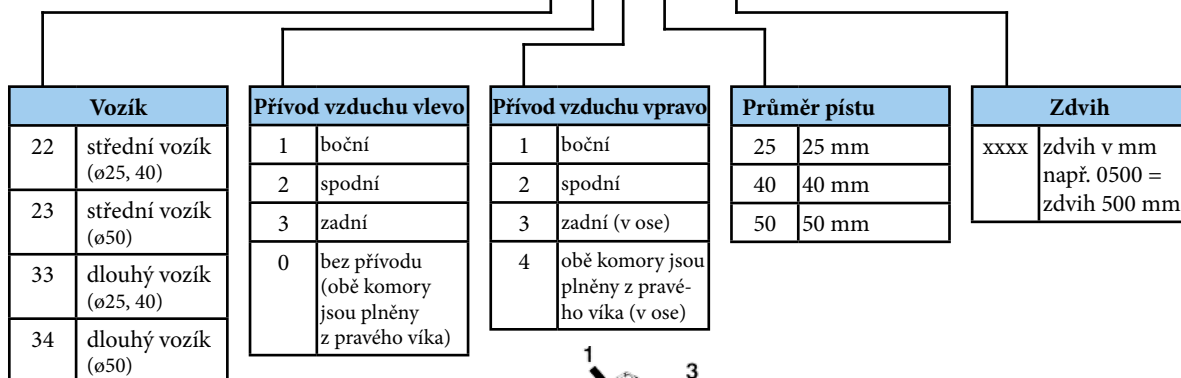
Pracovní tlak	0,6 MPa
Minimální tlak	0,3 MPa
Maximální tlak	1,0 MPa
Pracovní teplota	-20°C až +80°C
Pracovní médium	upravený stlačený vzduch
Rychlost vozíku	min. 20 mm.s ⁻¹ max. 2 m.s ⁻¹

Průměr pístu [mm]	25	40	50
Síla při 0,6 MPa [N]	250	640	1050
Závitové přípoje	G1/8"	G3/8"	G3/8"
Délka nastavitelného tlumení [mm]	25	41,5	52
Maximální zdvih [mm]	6000	6000	6000
Tolerance zdvihu [mm]	+2,5	+3,2	+3,2

Průměr pístu [mm]		25	40	50
Hmotnost část [kg]	Vozík			
	základní	2,10	6,34	10,85
	střední	2,86	8,96	15,37
	dlouhý	2,86	8,96	15,37
100 mm zdvihu [kg]		0,300	0,670	1,020

Objednací kódy

A VL1 22 1 1 25 0500



Provedení / materiály

- víka: slitina Al
- těleso: tažený duralový profil, eloxovaný
- píst: slitina Al
- vedení: kuličková ložiska, ocelové vodicí lišty
- kluzné vedení pístu: acetátová pryskyřice
- těsnění: NBR



Pro dlouhodobý a bezproblémový chod doporučujeme:

- 1) rychlost maximálně 1 m.s⁻¹
- 2) použít hydraulický tlumič energie, pokud se účinnost vnitřního tlumení přibližuje hraniční hodnotě
- 3) při vertikální montáži je účinnost vnitřního tlumení snížena o 40%
- 4) zajistit správné a trvalé mazání



K utěsnění vzduchu v komoře je použito elastomerové pásové těsnění vyztužené kevlarom, což zaručuje rozměrovou stabilitu i při vysokých rychlostech. Vnější ochranné pásové těsnění je termoplastické, rovněž vyztužené kevlarom.



Dovolené statické zatížení a namáhání

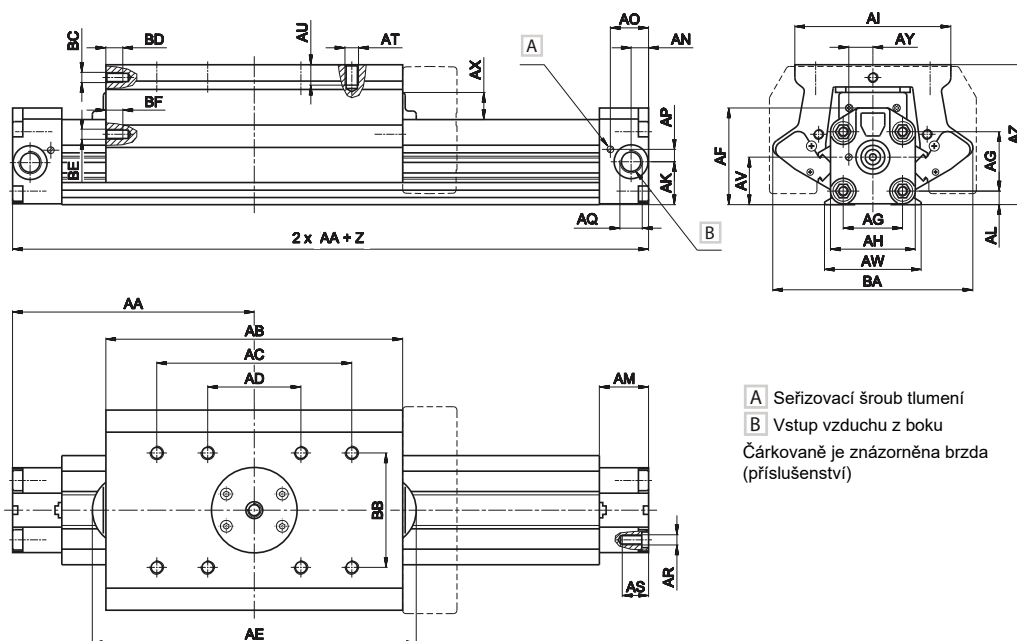
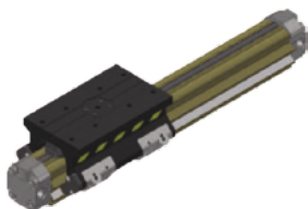
Síla válce F	Statické zatížení			Statický moment		
	P1	P2	P3	M1	M2	M3

Ø	F [N] při 0,6 MPa	Střední vozík						Dlouhý vozík					
		P1 [N]	P2 [N]	P3 [N]	M1 [Nm]	M2 [Nm]	M3 [Nm]	P1 [N]	P2 [N]	P3 [N]	M1 [Nm]	M2 [Nm]	M3 [Nm]
25	250	700	700	700	34	17	34	1000	1000	1000	63	25	63
40	640	1100	1100	1100	120	46	120	1600	1600	1600	230	69	230
50	1050	1500	1500	1500	170	85	170	2000	2000	2000	310	110	310

i Moment je součin zatížení a ramene, tj. vzdálenost mezi těžištěm zatížení a podélnou osou pístu. Upozorňujeme, že při dynamickém namáhání musí být zatížení sníženo kvůli účinkům spojeným s rychlostí. Výpočet dovoleného dynamického namáhání a ověření účinnosti vnitřního ho tlumení najdete na straně 1-49.

Rozměry

Střední vozík - 8 upevňovacích otvorů



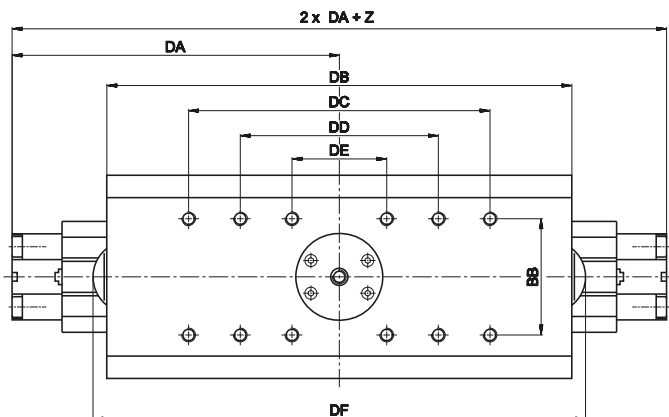
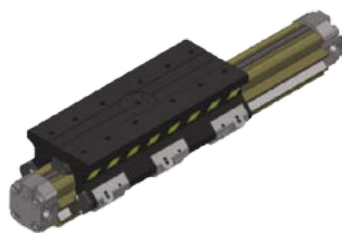
- A Seřizovací šroub tlumení
 - B Vstup vzduchu z boku
- Čárkovaně je znázorněna brzda (příslušenství)

Z = zdvih válce

Ø	AA	AB	AC	AD	AE	AF	AG	AH	AI	AK	AL	AM	AN	AO	AP	AQ	AR
25	114,5	136	90	50	160	48,3	28	40,5	83,5	20,2	7	24	7,4	18,2	5,7	G1/8"	M5
40	169	205	180	75	215	74	44	64	125	33,8	11,8	33	12,5	26,5	8,7	G3/8"	M8
50	207	258	190	80	271	90,7	55	80	140	41,4	14,7	33	14,2	25,7	11,8	G3/8"	M10

Ø	AS	AT	AU	AV	AW	AX	AY	AZ	BA	BB	BC	BD	BE	BF
25	12	M6	12	22,8	42,8	16	12,2	74,3	111	50	M6	10	10	M6
40	20	M8	14	37	67	19,5	16,5	106	158	65	M6	15	15	M6
50	20	M8	15	47,7	86	20,5	19,1	126,2	173	100	-	-	12	M6

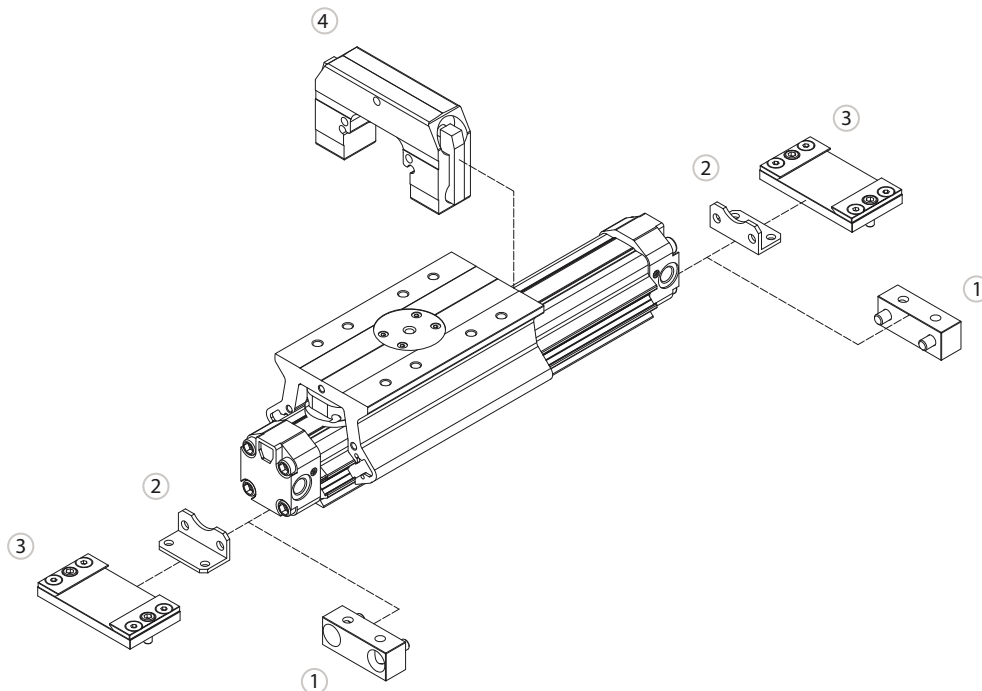
Dlouhý vozík - 12 upevňovacích otvorů



Z = zdvih válce

Ø	BB	DA	DB	DC	DD	DE	DF
25	50	147,5	201	130	90	50	225
40	65	225	317	280	185	75	327
50	100	277	398	320	200	80	411

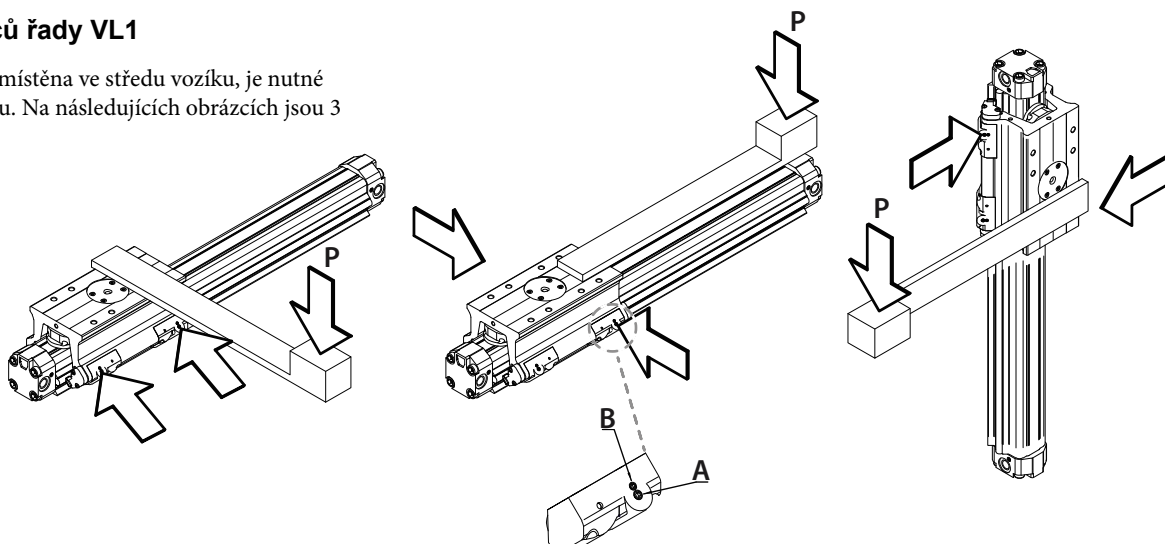
Upínací příslušenství



Upínací příslušenství	... viz strana
1 Patka pro Ø40, 50	... 4-33
2 Patka pro Ø25	... 4-33
3 Upevňovací deska	... 4-31
4 Brzda	

Seřízení vozíku válců řady VL1

V případě, že zátěž není umístěna ve středu vozíku, je nutné seřídít valivé vedení vozíku. Na následujících obrázcích jsou 3 nejběžnější způsoby zatížení mimo střed vozíku a na každém obrázku je znázorněno, které šrouby je zapotřebí seřídít. Nejprve nastavte šroub A v závislosti na zatížení. Poté kápněte zajišťovací tmel Loctite 252 na šroub B a zcela jej zašroubujte a utáhněte. Poté povolte šroub A i B o 90°.



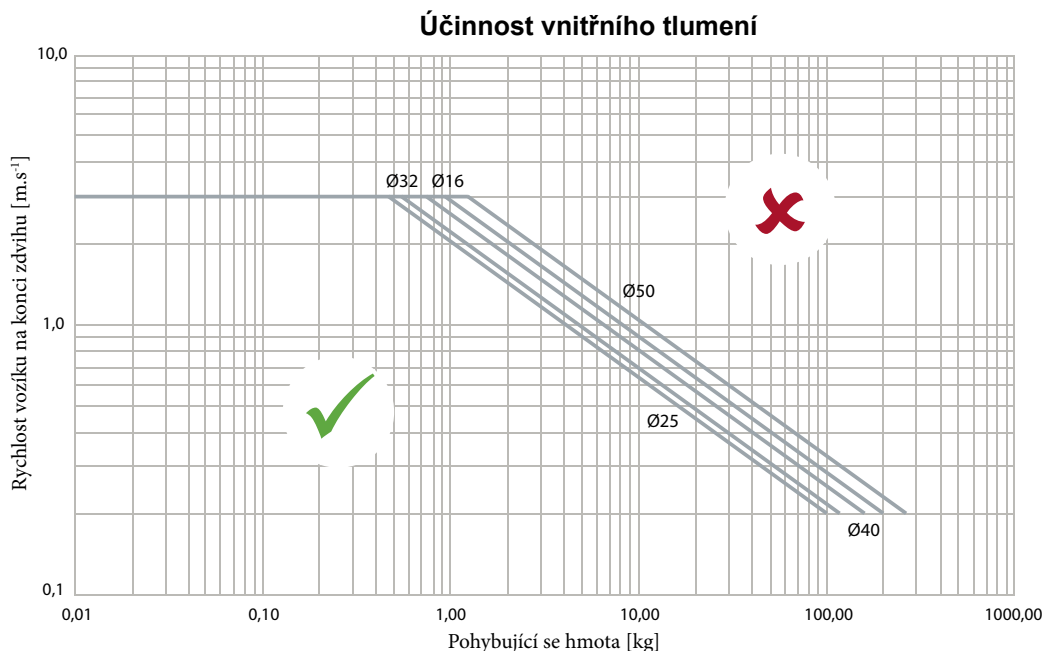
Ověření účinnosti vnitřního tlumení

V systémech, kde se objevuje dynamická složka, jako jsou systémy s bezpístnicovými válci, je nutné mít pod kontrolou maření kinetické energie v celém průběhu brzdění až do úplného zastavení. První věcí, kterou je nutné udělat, je správný výběr tlumení. Existují v podstatě dva způsoby: interní tlumení a externí tlumení. V každém případě musíme zabránit tomu, aby vozík se zatížením narazil do víka plnou rychlostí. Nejprve zkontrolujeme, zda interní tlumení válce je schopno snést zatížení a vozík včas bez rázu utlumit.

V grafu „Účinnost vnitřního tlumení“ zjistíte, zda kombinace rychlosti vozíku a pohybující se hmoty leží pod nebo nad křivkami pro jednotlivé průměry válců. Pokud se v oblasti grafu pohybujeme pod čarou příslušného průměru, interní tlumení je schopno zatížení zvládnout a vozík bez rázu utlumit. Pokud jsme v grafu nad čarou, interní tlumení není schopné absorbovat kinetickou energii a v tomto případě je nutné provést jedno, nebo více následujících opatření:

- a) snížit zatížení se zachováním rychlosti
- b) snížit rychlost při zachování zatížení
- c) zvolit větší průměr pístu
- d) použít hydraulické tlumiče rázů jako externí tlumení (viz strana 9-1)

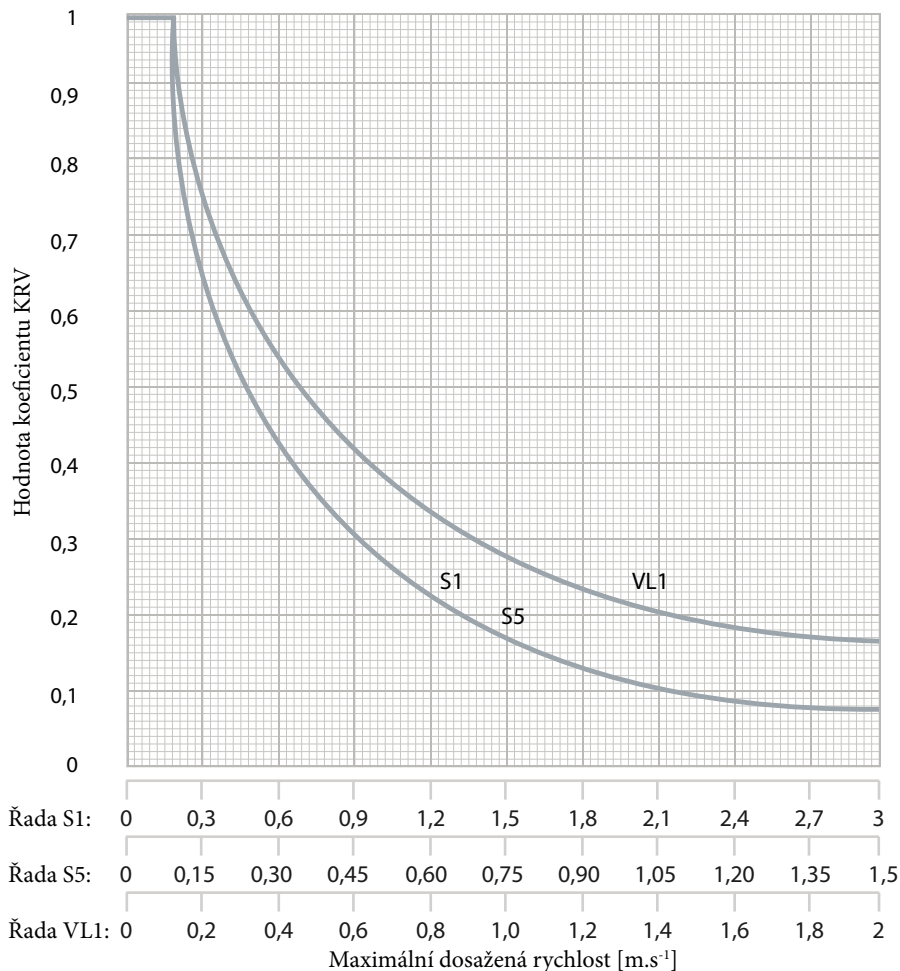
Pozor: pokud je válec umístěn svisle, snižuje se účinnost tlumení o 40%.



Dovolené dynamické zatížení

Postup při určení dovolených hodnot při dynamickém namáhání:

- podle rychlosti určíme koeficient KRV
- dovolené hodnoty statického namáhání vynásobíme koeficientem KRV a takto vypočtená hodnota je maximální dovolenou hodnotou pro dynamické namáhání





Bezpečnostní válce řady OSP-P najdou své uplatnění zejména tam, kde není místo pro standardní válec. Z válce se totiž nevysouvá pístní tyč. Díky svému maximálnímu zdvihu až 6 metrů je možné je nasadit i na takové aplikace, kde by použití konvenčního válce bylo vyloučené. Tato řada používá osvědčený princip dvou pásek. Válce jsou standardně vybaveny magnetickým pístem pro bezkontaktní snímání poloh. Připojení vzduchu je standardně z boční strany víka je možné jej otočit na libovolnou stranu.



Pracovní tlak	0,6 MPa
Minimální tlak	0,35 MPa
Maximální tlak	0,8 MPa
Pracovní teplota	-10°C až +80°C
Pracovní médium	upravený stlačený vzduch

Průměr pístu [mm]	25	32	40	50	63	80
Síla při 0,6 MPa [N]	250	420	640	1000	1550	2600
Závitové připoje	G1/8"	G1/4"	G1/4"	G1/4"	G3/8"	G1/2"
Délka nastavitelného tlumení [mm]	17	20	27	30	32	39
Maximální zdvih [mm]	6000	6000	6000	6000	6000	6000
Rychlost vozíku [m.s ⁻¹]	standardně 0,2 až 3, s tukem pro pomalý chod 0,005 až 0,2					
Hmotnost základní části [kg]	0,65	1,44	1,95	3,53	6,41	12,46
Hmotnost 100 mm zdvihu [kg]	0,197	0,354	0,415	0,566	0,925	1,262

Objednací kódy

P OSP-P 50 - 0 0 0 0 0 - 0500

Průměr pístu	
25	25 mm
32	32 mm
40	40 mm
50	50 mm
63	63 mm
80	80 mm

Připojení vzduchu	
0	standard
1	z čelní strany
2	jednostranné

Těsnění	
0	standard NBR
1	Viton®

Základní tuk	
0	standard
1	pomalý chod

Šrouby	
0	standard (pozink. ocel)
1	neroz

Zdvih	
xxxx	zdvih v mm např. 0500 = zdvih 500 mm

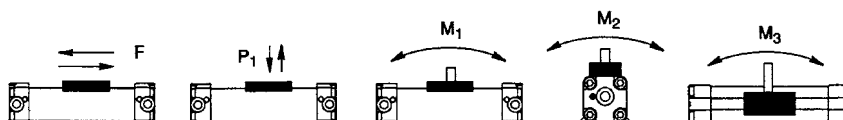
Provedení / materiály

- víka: dural, lakovaný
- těleso: tažená duralová trubka, eloxovaná
- unašeč (píst): dural, eloxovaný
- těsnicí pásy: nerezavějící ocel
- těsnění: NBR (volitelně Viton®)
- šrouby: ocel, pozinkovaná (volitelně nerezavějící ocel)
- kryty stěrek: plast

Dovolené zatížení

Dovolené hodnoty statického namáhání

Ø	F [N]	P1 [N]	M1 [Nm]	M2 [Nm]	M3 [Nm]
25	250	300	15	1,5	3
32	420	450	30	3	5
40	640	750	60	6	8
50	1000	1200	115	10	15
63	1550	1650	200	12	24
80	2600	2400	360	24	48



Dovolené hodnoty dynamického namáhání

Podle rychlosti pohybu pístu určíme koeficient, kterým vynásobíme hodnoty statického namáhání a získáme tak maximální dovolenou hodnotou pro dynamické namáhání.

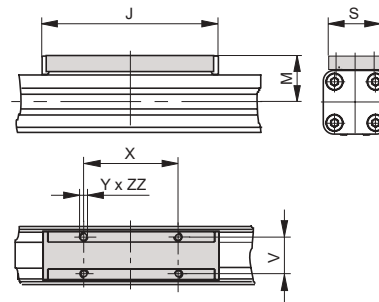
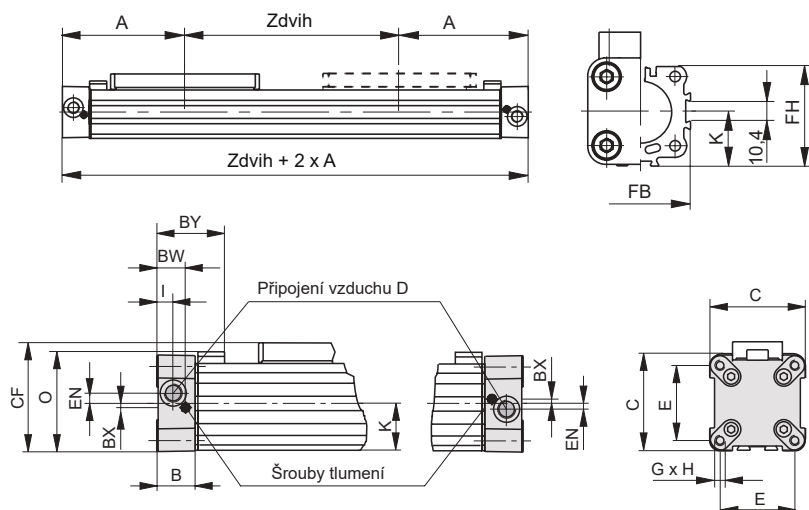
Rychlost [m/s]	0,1	0,2	0,3	0,6	0,9	1,2	1,5	1,8	2,1	2,4	2,7	3,0
Koeficient	1,00	0,90	0,67	0,45	0,33	0,24	0,18	0,14	0,11	0,08	0,07	0,06

i V případě požadavku na snímání polohy, kontaktujte prosím naše technické oddělení

i Ověření účinnosti vnitřního tlumení a dovolené zatížení vzhledem k délce a podporám najdete na našich internetových stránkách www.sappv.cz/r/v18 nebo načtete QR kód

**Rozměry
Standard**

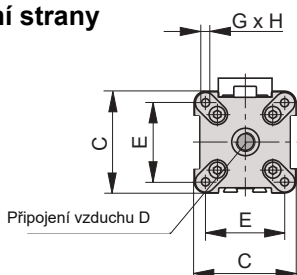
Unašeč



Víka je možné otáčet po 90° a vstup pro připojení vzduchu je tak možné natočit do požadované polohy.

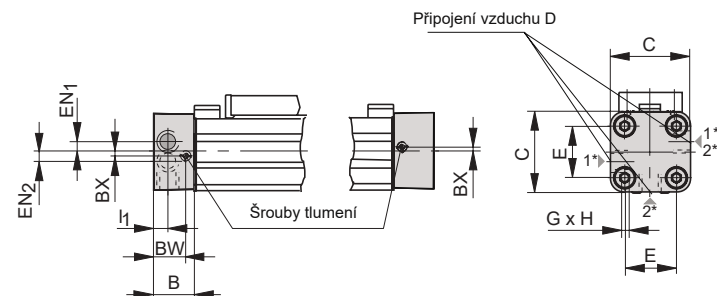
Ø	A	B	BW	BX	BY	C	CF	D	E	EN	FB	FH	G	H	I	J	K	M	O	S	V	X	Y	ZZ
25	100	22	17,5	2,2	40	41	52,5	G1/8 ^c	27	3,6	40	39,5	M5	15	9	117	21,5	31	47	33	25	65	M5	8
32	125	25,5	20,5	2,5	44	52	66,5	G1/4 ^c	36	5,5	52	51,7	M6	15	11,5	152	28,5	38	59	36	27	90	M6	10
40	150	28	21	3	54	69	78,5	G1/4 ^c	54	7,5	62	63	M6	15	12	152	34	44	72	36	27	90	M6	10
50	175	33	27	-	59	87	92,5	G1/4 ^c	70	11	76	77	M6	15	14,5	200	43	49	86	36	27	110	M6	10
63	215	38	30	-	64	106	117	G3/8 ^c	78	12	96	96	M8	21	14,5	256	54	63	107	50	34	140	M8	16
80	260	47	37,5	-	73	132	147	G1/2 ^c	96	16,5	122	122	M10	25	22	348	67	80	133	52	36	190	M10	20

Připojení vzduchu z čelní strany



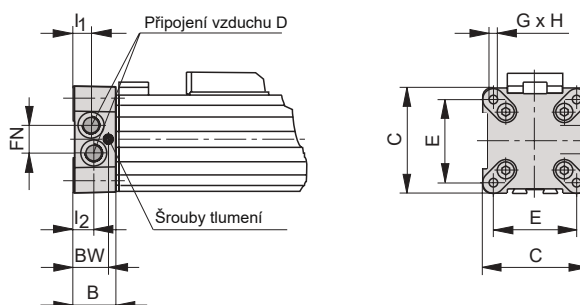
Jednostranné připojení vzduchu

Průměr pístu 25 mm



Ø	EN1	EN2	FN	I1	I2
25	3,6	3,9	-	9	-
32	-	-	15,2	12,2	10,5
40	-	-	17	12	12
50	-	-	22	14,5	14,5
63	-	-	25	16,5	13,5
80	-	-	34,5	22	17

Průměr pístu 32 až 80 mm





Magneticky unášené bezpístnicové válce řady MCRPM najdou své uplatnění zejména tam, kde není místo pro standardní válec. Z válce se totiž nevysouvá pístní tyč. Díky svému maximálnímu zdvihu až 2 metry, je možné je nasadit i na takové aplikace, kde by použití konvenčního válce bylo vyloučené. Tyto válce nemají pevné spojení mezi pístem a objímkou, při překročení síly tak dojde k pohybu vozíku nezávisle na pístu. Tato vlastnost se v některých aplikacích využívá jako bezpečnostní pojistka. Přenos pohybu mezi pístem a objímkou zajišťují silné magnety. Válce nemají nastavitelné tlumení v koncových polohách.

Pracovní tlak	0,6 MPa
Minimální tlak	0,18 MPa
Maximální tlak	0,7 MPa
Pracovní teplota	+5°C až +60°C
Pracovní médium	upravený stlačený vzduch
Rychlost vozíku	(50) 100 až 500 mm.s ⁻¹

Průměr pístu [mm]	10	15	20	25	32	40
Síla při 0,6 MPa [N]	40	95	170	265	432	675
Síla magnetického spojení [N]	54	137	231	363	588	922
Závitové přípoje	M5	M5	G1/8"	G1/8"	G1/8"	G1/4"
Maximální zdvih standardního prov. / prov. s lištou [mm]	500 / 500	900 / 700	1500 / 1000	2000 / 1000	2000 / 1000	2000 / -
Hmotnost zákl. části standard. prov. / prov. s lištou [kg]	0,09 / 0,16	0,23 / 0,30	0,41 / 0,52	0,66 / 0,71	1,18 / 1,24	2,00 / -
Hmotnost 1 mm zdvihu standard. prov. / prov. s lištou [kg]	0,027 / 0,067	0,032 / 0,080	0,043 / 0,102	0,046 / 0,115	0,066 / 0,150	0,083 / -

Objednací kódy

P MCRP M 20 100

Typ válce	
M	standardní
MD	s lištou
MDG	s lištou, pří- vody z jedné strany

Průměr pístu	
10	10 mm
15	15 mm
20	20 mm
25	25 mm
32	32 mm
40*	40 mm

*) Pouze pro typ M

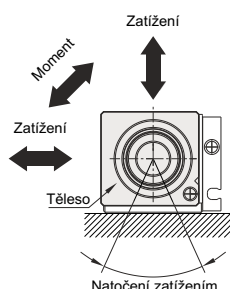
Zdvih	
xxx	zdvih v mm např. 100 = zdvih 100 mm viz tabulka stan- dardních zdvihů

Průměr pístu [mm]	Standardní zdvih [mm]*
10, 15	100, 150, 200, 250, 300, 400, 500
20 až 40	100, 150, 200, 250, 300, 350, 400, 450, 500, 600, 700, 800

Dovolené zatížení typu s lištou

Průměr pístu [mm]	Max. dovolené zatížení [N]	Natočení zatížením [°]	Max. dovolený moment [Nm]
10	4	5	0,05
15	9	5	0,18
20	11	4	0,23
25	11	4	0,40
32	15	4	0,12

Poznámka: uvedené hodnoty platí pro zdvih 300 mm. Pro větší zdvih se dovolené natočení zmenšuje.



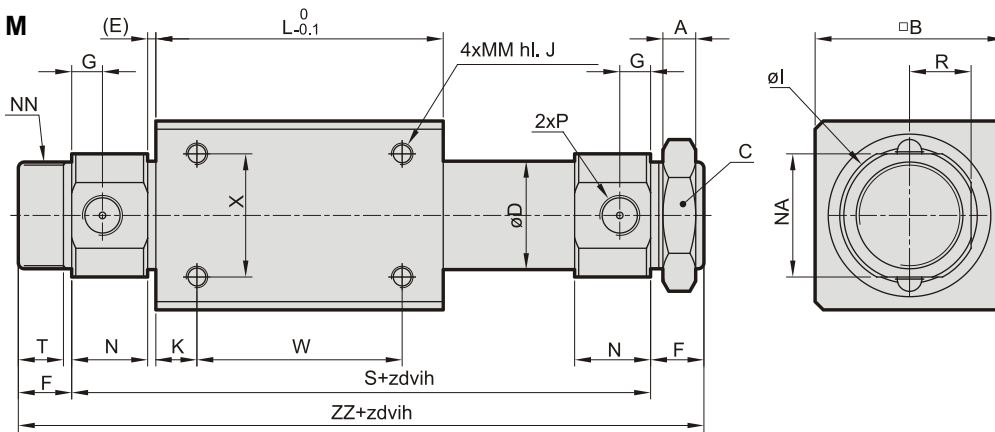
Provedení / materiály

- čela, těleso, lišta: eloxovaný dural
- trubka: nerezavějící ocel
- jádra magnetů: poniklovaná uhlíková ocel
- těsnící prvky: pryž NBR



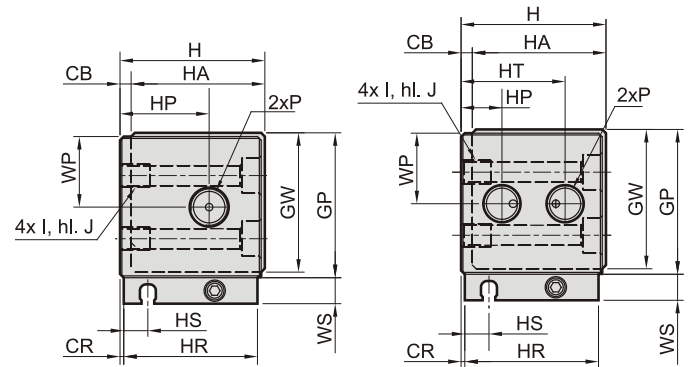
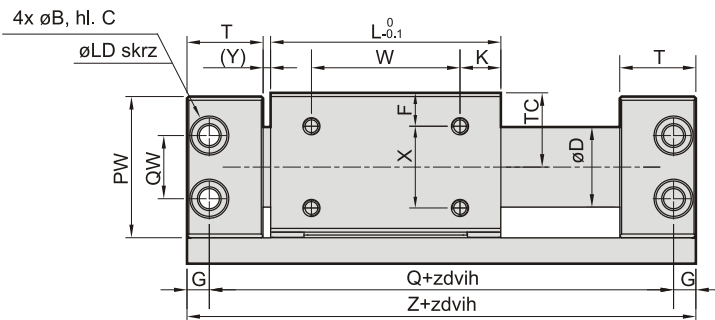
V případě požadavku na snímání polohy, je možné u válců s lištou použít snímače řady RCE/RPE/RNE - podrobnosti najdete na straně 3-8. U válců bez lišty není možné použít standardní snímání polohy.

**Rozměry
Standardní typ - M**

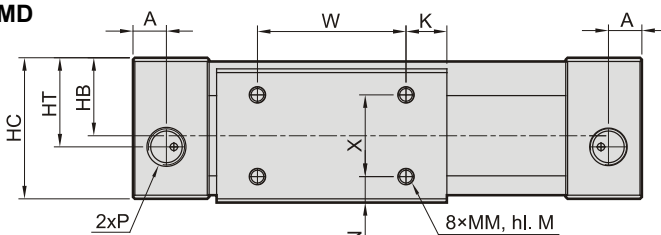


Ø	A	B	C	D	E	F	G	I	J	K	L	MM	N	NA	NN	R	S	T	W	X	ZZ	P
10	4	25	14	12	1,5	9	5	16	4,5	4	38	M3	11	14	M10x1	7	63	7,5	30	16	81	M5
15	4	35	14	16,6	2	10	5,5	22	5	11	57	M4	11	20	M10x1	10	83	8,5	35	19	103	M5
20	8	36	26	21,6	2	13	7,5	28	6	8	66	M4	18	24	M20x1,5	12	106	10,5	50	25	132	G1/8"
25	8	46	32	26,4	2	13	7,5	34	8	10	70	M5	18,5	30	M26x1,5	15	111	10,5	50	30	137	G1/8"
32	8	60	32	33,6	2	16	8	40	8	15	80	M6	20	36	M26x1,5	18	124	14	50	40	156	G1/8"
40	10	70	41	41,6	3	16	11	50	10	16	92	M6	26	46	M32x2	23	150	13	60	40	182	G1/4"

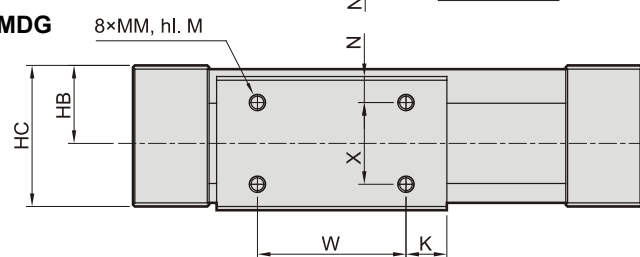
Typ s lištou - MD a MDG



Typ MD



Typ MDG



Typ MD

Typ MDG

Ø	A	B	C	CB	CR	D	F	G	GP	GW	H	HA
10	8,5	6,5	3,2	2	0,5	12	6,5	4	27	25,5	26	24
15	9,5	8	4,2	2	0,5	16,6	8	5	33	31,5	32	30
20	9	9,5	5,2	3	1	21,6	9	6	39	37,5	39	36
25	9	9,5	5,2	3	1	26,4	8,5	6	44	42,5	44	41
32	10,5	11	6,5	3	1,5	33,6	10,5	7	55	53,5	55	52

Ø	HB	HC	HP	HP*	HR	HS	HT	HT*	I	J	K	L
10	13	25	14	—	24	4,5	14	—	M4	6	9	38
15	17	31	17	8,5	30	4,9	17	22	M5	7	14	53
20	21	38	24	11	36	6,5	24	28	M6	8	11	62
25	23,5	43	23,5	14,5	41	6,5	23,5	33,5	M6	8	15	70
32	29	54	29	20	51	6	29	40	M8	10	13	76

Ø	LD	M	MM	N	P	PW	Q	QW	T	TC	W	WP	WP*	WS	X	Y	Z
10	3,3	4,5	M3	4,5	M5	26	68	14	17,5	14	20	13	—	7	15	1,5	76
15	4,3	5	M4	6	M5	32	84	18	19	17	25	16	13 / 19	7	18	1,5	94
20	5,4	5	M4	7	G1/8"	38	95	17	20,5	20	40	19	19	7	22	2	107
25	5,4	6	M5	6,5	G1/8"	43	105	20	21,5	22,5	40	21,5	21,5	7	28	2	117
32	6,8	7	M6	8,5	G1/8"	54	116	26	24	28	50	27	27	7	35	3	130

*) Hodnoty platí pro typ MDG

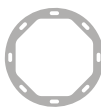
PNEUMATICKÉ VÁLCE DVOJČINNÉ TELESKOPICKÉ ŘADY RT



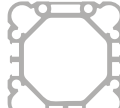
STRÁNSKÝ A PETRŽÍK

Teleskopické dvojčinné válce řady RT jsou pohony tvořené 2 nebo 3 vloženými segmenty, které umožňují dosáhnout zdvihu výrazně přesahujícího celkovou délku válce. Jsou ideálním řešením pro aplikace s omezeným prostorem, kde nelze použít standardní válce. Úspora místa dosahuje 50 až 60% podle typu. Pro optimální životnost se doporučuje svislá pracovní poloha, jinak je nutné počítat s menšími max. zdvihy a nižší max. rychlostí. Válce nesmí být vystaveny bočnímu zatížení ani torzním momentům a nejsou určeny do prašného či abrazivního prostředí. Provozní síla válce je v obou směrech limitována

plochou nejmenšího pístu.. Jednotlivé stupně a pístní tyč jsou zajištěny proti pootočení, volitelně je k dispozici varianta s otočnou pístní tyčí.



Profil 2. a 3. stupně



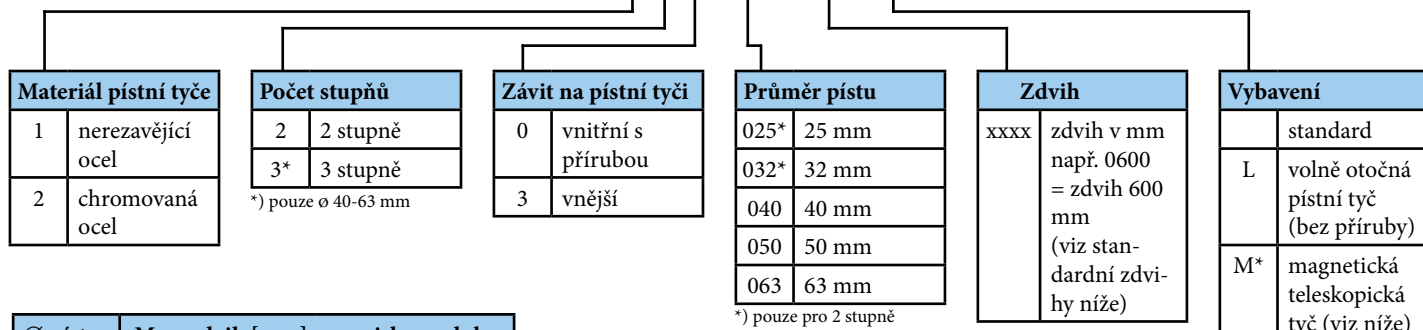
Profil 1. stupně

Pracovní tlak	0,6 MPa
Minimální tlak	0,15 MPa
Maximální tlak	1,0 MPa
Pracovní teplota	-20°C až +80°C
Pracovní médium	upravený stlačený vzduch

Počet stupňů	2					3		
Průměr pístu [mm]	25	32	40	50	63	40	50	63
Průměry dalších stupňů [mm]	16	20	25	32	40	25 + 16	32 + 20	40 + 25
Vysouvací síla při 0,6 MPa [N]	123	192	300	492	769	123	192	300
Zasouvací síla při 0,6 MPa [N]	65	123	231	369	649	65	123	231
Závitové přípoje	M5	G1/8"	G1/8"	G1/8"	G1/8"	G1/8"	G1/8"	G1/8"
Maximální zdvih [mm] ve svislé poloze	300	400	600	900	1200	1200	1500	1800
Maximální zdvih [mm] v jiné poloze	150	200	300	450	600	600	750	900
Maximální pracovní rychlost [mm/s]	500							
Tolerance zdvihu [mm]	+2,0	+3,2	+3,2	+3,2	+3,2	+4,0	+4,0	+4,0
Dovolený krouticí moment na pístní tyči [Nm]	0,5	0,8	1,0	2,0	3,0	0,5	0,8	1,0

Objednací kódy

ART 2 2 0 032 0600 L



Ø pístu [mm]	Max. zdvih [mm] pro svislou polohu	
	2 stupně	3 stupně
25	300	—
32	400	—
40	600	1200
50	900	1500
63	1200	1800

Pozor: Pro jinou polohu je max. zdvih poloviční!

Počet stupňů	Standardní zdvihy [mm]*
2	100, 120, 160, 180, 200, 300, 400, 500, 600, 700, 800, 900, 1000, 1100, 1200
3	150, 180, 210, 240, 270, 300, 360, 450, 600, 750, 900, 1050, 1200, 1500, 1800

*) Zdvih může být i jiný, ale musí být dělitelný počtem stupňů beze zbytku

Provedení / materiály

- čela/víka: duralový odlitek
- tělesa: tažená duralová profil, eloxovaná
- vodící kroužky: POM
- pístní tyč: broušená ocelová tyč, povrch tvrdochrom (volitelně nerezavějící ocel)
- těsnění a dorazy: pryž



Píst prvního stupně je standardně vybaven magnetem, ale vzhledem k povaze a vlastnostem válce je možné spolehlivě signalizovat pouze zcela zasunutou polohu. Volitelně je možné válec opatřit teleskopickou tyčí (vybavení „M“), kdy je pak možné sledovat polohy obě krajní polohy - plně vysunutou a plně zasunutou polohu. Sledování mezi krajními polohami není možné.



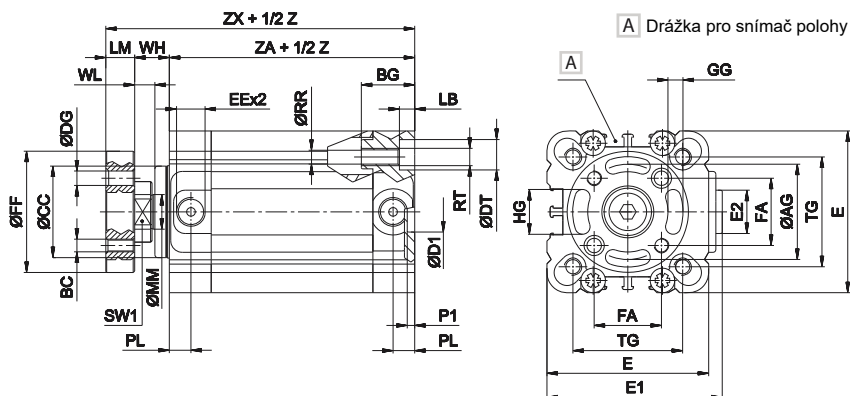
Upozornění

Optimální provozní režim vyžaduje osové (axiální) zatížení při svislé montáži. Při jiné instalaci platí tato omezení:

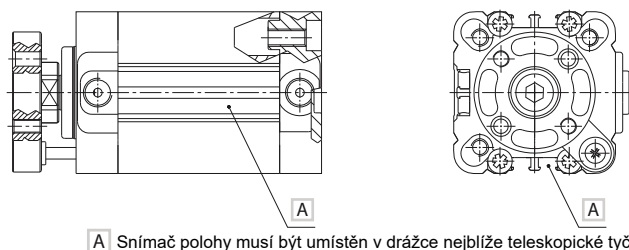
- max. zdvih je snižen o 50 %
- použijte válce s vodícími jednotkami
- bez radiálního zatížení vysouvajících dílů
- max. rychlost 0,5 m/s.

Rozměry

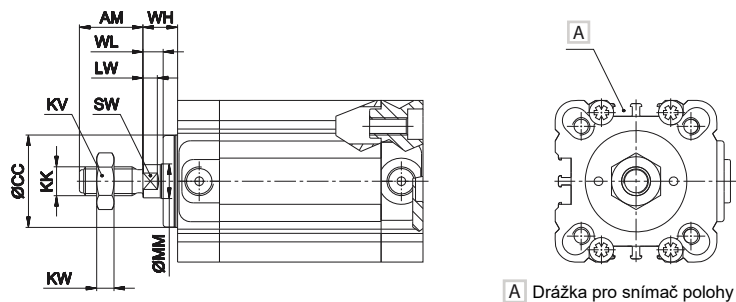
2 stupně, vnitřní závit na pístní tyči s přírubou, typ RT220...



2 stupně, vnitřní závit na pístní tyči s přírubou, s magnetickou teleskopickou tyčí, typ RT220...M



2 stupně, vnější závit na pístní tyči, typ RT223...



Z = zdvih válce

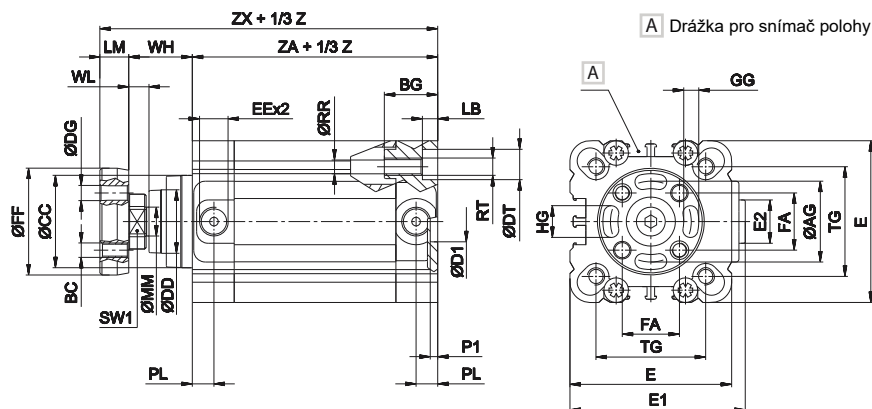
Ø	AG	AM	BC	BG	CC	DG	DT	D1	E	E1	E2	EE	FA	FF	GG	HG	KK
25	22	22	M5	16	22	5	8	2	37	39	18	M5	15,6	30	5	9	M10x1,25
32	28	22	M5	18	26	5	9	14	46	50,5	16	G1/8"	19,8	37	5,2	11	M10x1,25
40	33	22	M5	18	32	5	9	14	56	60,5	16	G1/8"	23,3	42	5,2	15	M10x1,25
50	42	24	M6	24	40	6	11	18	66	70,5	16	G1/8"	29,7	52	6,2	19	M12x1,25
63	50	24	M6	24	48	6	11	18	79	83,5	38	G1/8"	35,4	64	6,2	25	M12x1,25

Ø	KV	KW	LB	LM	LW	MM	PL	P1	RR	RT	SW	SW1	TG	WH	WL	ZA	ZX
25	17	3	4,5	8	4,5	10	8	8	4,2	M5	8	—	26	17	7	48	73
32	17	4	5,3	10	5	12	7,5	2,5	5,2	M6	10	17	32,5	13	7	58	81
40	17	4	5,3	10	5	12	7,5	2,5	5,2	M6	10	19	38	12	7	60	82
50	19	5	6,5	12	6	16	7,5	2,5	6,6	M8	13	24	46,5	15	8	61	88
63	19	5	6,5	12	6	16	7,5	2,5	6,6	M8	13	24	56,5	15	8	65	92

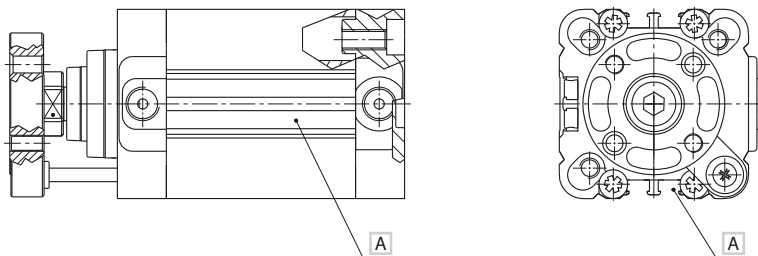
Typ	RT220...					RT220...M					RT223...				
Průměr pístu [mm]	25	32	40	50	63	25	32	40	50	63	25	32	40	50	63
Hmotnost základní části [kg]	0,307	0,377	0,559	0,911	1,393	-	0,392	0,568	0,917	1,402	0,310	0,380	0,537	0,876	1,300
Hmotnost 100 mm zdvihu [kg]	0,152	0,219	0,267	0,386	0,451	-	0,220	0,268	0,387	0,452	0,152	0,219	0,267	0,386	0,451

Rozměry

3 stupně, vnitřní závit na pístní tyči s přírubou, typ RT230...



3 stupně, vnitřní závit na pístní tyči s přírubou, s magnetickou teleskopickou tyčí, typ RT230...M

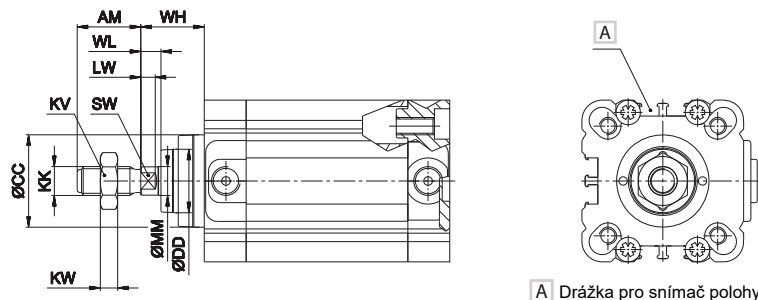


A Snímač polohy musí být umístěn v drážce nejbližže teleskopické tyči

Ostatní rozměry viz níže

Ø	BC	DG	FA	FF	LM	SW1	ZX
40	M5	5	23,3	42	10	19	92
50	M6	6	29,7	52	12	24	97
63	M6	6	35,4	64	12	24	102

3 stupně, vnější závit na pístní tyči, typ RT233...



A Drážka pro snímač polohy

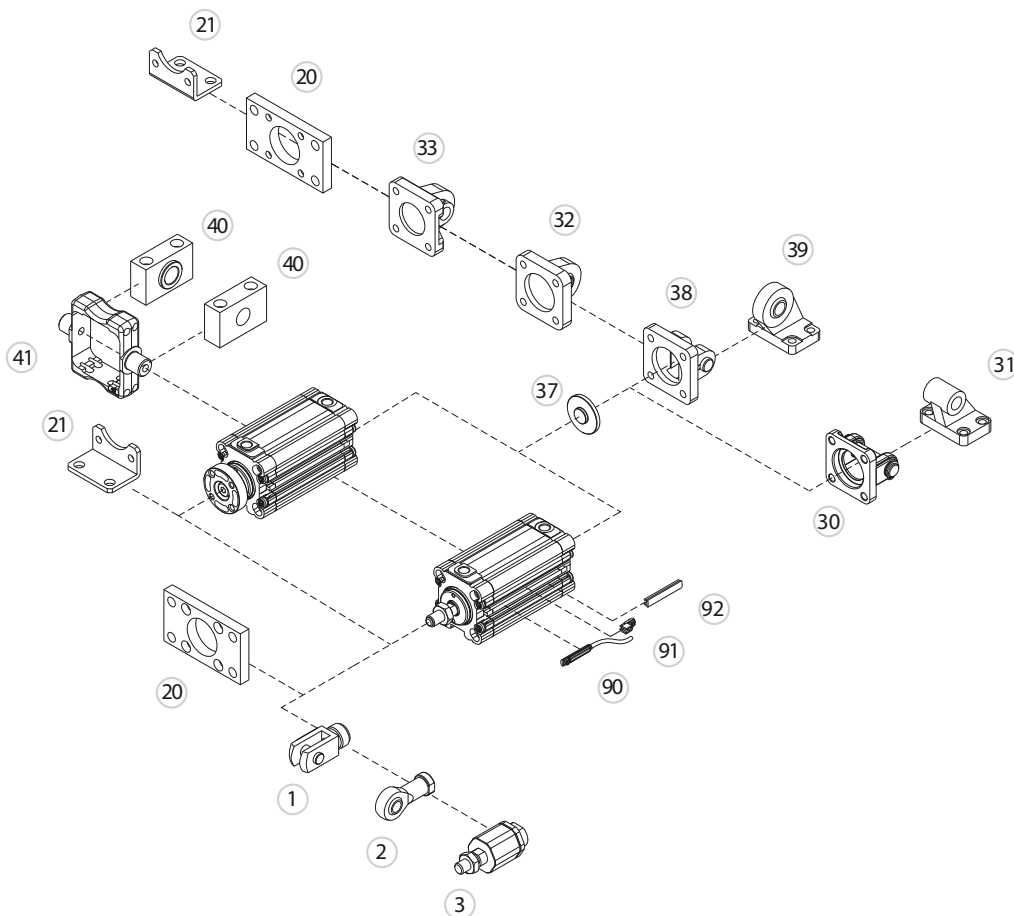
Z = zdvih válce

Ø	AG	AM	BC	BG	CC	DG	DT	D1	E	E1	E2	EE	FA	FF	GG	HG	KK
40	33	22	M5	18	32	5	9	14	56	60,5	16	G1/8"	19,8	37	5,2	15	M10x1,25
50	42	24	M5	24	40	5	11	18	66	70,5	16	G1/8"	19,8	37	6,2	19	M10x1,25
63	50	24	M5	24	48	5	11	18	79	83,5	38	G1/8"	23,3	42	6,2	25	M10x1,25

Ø	KV	KW	LB	LM	LW	MM	PL	P1	RR	RT	SW	SW1	TG	WH	WL	ZA	ZX
40	17	4	5,3	10	5	10	7,5	2,5	5,2	M6	10	17	38	22	7	60	92
50	19	5	6,5	10	6	12	7,5	2,5	6,6	M8	13	17	46,5	24	7	61	95
63	19	5	6,5	10	6	12	7,5	2,5	6,6	M8	13	19	56,5	25	7	65	100

Typ	RT230...			RT230...M			RT233...		
Průměr pístu [mm]	40	50	63	40	50	63	40	50	63
Hmotnost základní části [kg]	0,529	0,775	1,027	0,560	0,819	1,271	0,530	0,768	1,190
Hmotnost 100 mm zdvihu [kg]	0,281	0,366	0,452	0,283	0,368	0,454	0,281	0,366	0,452

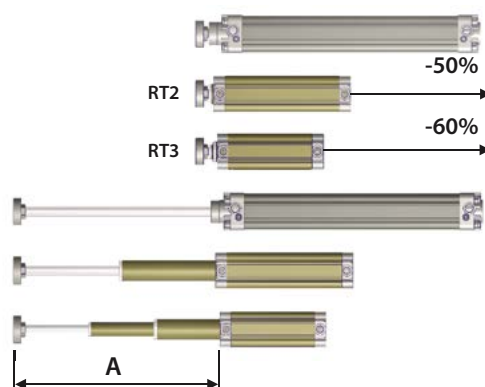
Upínací příslušenství



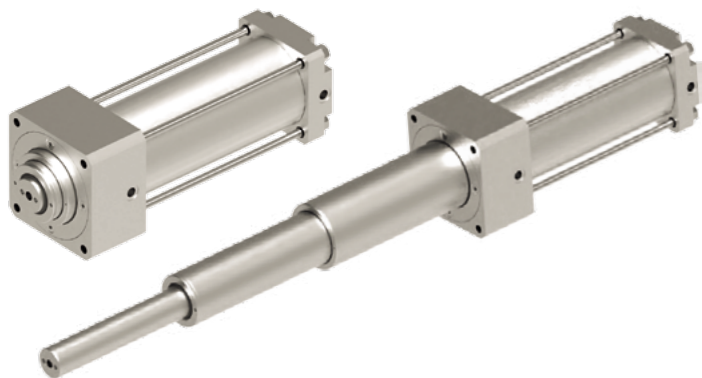
Upínací příslušenství	... viz strana
1 Vidlice na pístní tyč	... 4-2
2 Oko na pístní tyč výkyvné v prostoru	... 4-3
3 Kulová spojka na pístní tyč	... 4-3
20 Příruba	... 4-5
21 Patka	... 4-5
30 Vidlice válce	... 4-7
31 Oko válce výk. v rovině	... 4-7
32 Oko válce výk. v prostoru	... 4-8
33 Oko válce přímé	☺
37 Středící adaptér	☺
38 Vidlice válce úzká	... 4-9
39 Oko válce výk. v prostoru	☺
40 Třmen	☺
41 Středová objímka	☺
90 Snímač polohy	☺
91 Držák kabelu snímače	☺
92 Kryt kabelu snímače	☺

Porovnání rozměrů

i S teleskopickými válci se 2 stupni je možné oproti standardním válcům podle ISO 15552 nebo VDMA 24562 uspořit až 50% místa pro zástavbu, při zachování stejného zdvihu (A).
U teleskopických válců se 3 stupni to může být až 60%.



PNEUMATICKÉ VÁLCE DVOJČINNÉ TELESKOPICKÉ



Teleskopické válce jsou pohony složené z několika do sebe vložených pneumatických válců. Při vysouvání pak tento pohon může dosahovat zdvihů, které přesahují celkovou konstrukční délku pohonu a proto najdou své uplatnění tam, kde jsou zapotřebí dlouhé zdvihy a přitom není k dispozici prostor pro standardní válce. Tyto válce je doporučeno používat ve svislé poloze osy. Při jiné orientaci bude působit boční zatížení vlastní hmotností a bude docházet k vyššímu opotřebení vodících ploch a těsnění. Válce nesmí být vystaveny bočnímu (radiálnímu) zatížení ani torzním momentům vnějších sil. Síla teleskopu je v porovnání s běžnými válci zmenšená a vychází z nejmenší pracovní plochy válce ve složení a to jak ve směru vysouvání, tak i ve směru zasouvání. Teleskopické válce nejsou určeny do prašného a abrazivního prostředí.

Pracovní tlak	0,6 MPa
Minimální tlak	0,2 MPa
Maximální tlak	0,8 MPa
Pracovní teplota	-20°C až +80°C *
Pracovní médium	upravený stlačený vzduch

*) hodnoty se vztahují pro standardní těsnicí prvky

Složení	2x	2x	3x
Průměry pístu [mm]	80 (+ 63)	100 (+ 80)	100 (+ 80 + 63)
Vysouvací síla při 0,6 MPa [N]	1870	3016	1870
Zasouvací síla při 0,6 MPa [N]	936	1227	836
Závitové přípoje	G1/4"	G1/4"	G1/4"
Maximální zdvih [mm] ve svislé poloze*	1600*	2400*	2400*
Maximální zdvih [mm] ve vodorovné poloze*	1100*	1600*	1600*
Pracovní rychlost [mm/s]	50 až 500		
Hmotnost základní části [kg]	4,04	6,51	6,37
Hmotnost 1 mm zdvihu [kg]	0,0052	0,0059	0,0045

*) Zdvih válce může být delší po dohodě s technickým oddělením naší společnosti

Objednací kódy

16023 00 00 100 1200

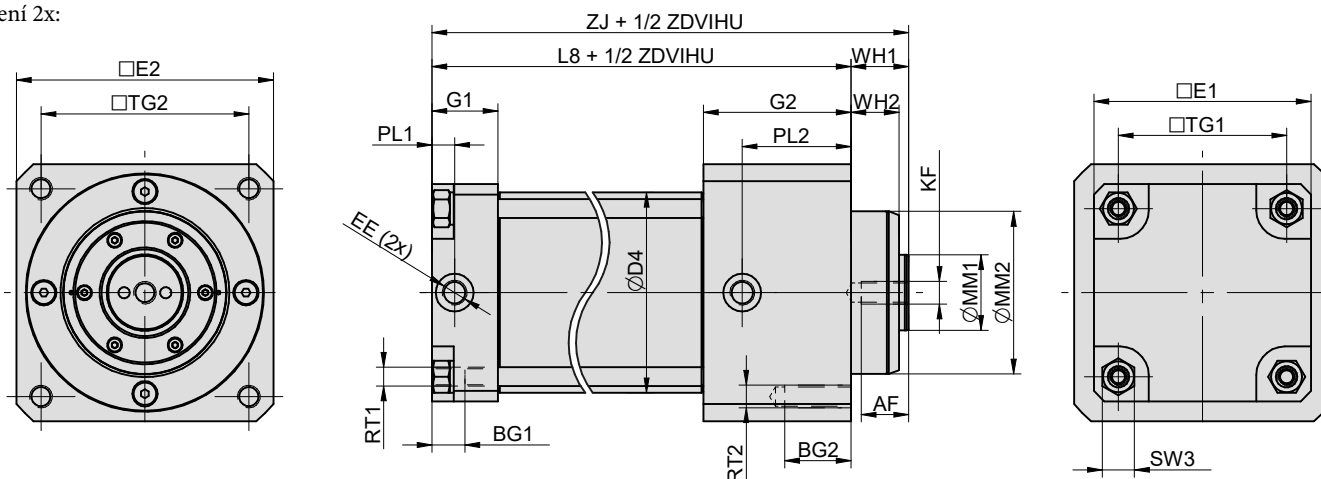
Typ válce		Vybavení		Odchylky		Hlavní průměr pístu		Zdvih/sada těsnění	
16022	složení 2x	00	bez tlumení, bez magnetu	00	bez odchylky	080	80 mm	xxxx	zdvih v mm např. 1200 = zdvih 1200 mm
16023	složení 3x					100	100 mm	9999	sada těsnění

Provedení / materiály

- čelo/víko: eloxovaný dural
- těleso: tažená duralová trubka, eloxovaná
- pístní tyč: broušená ocelová tyč CK45, povrch tvrdochrom
- těsnění: pryž
- stahovací šrouby: nerezavějící ocel
- stahovací matice: pozinkovaná ocel

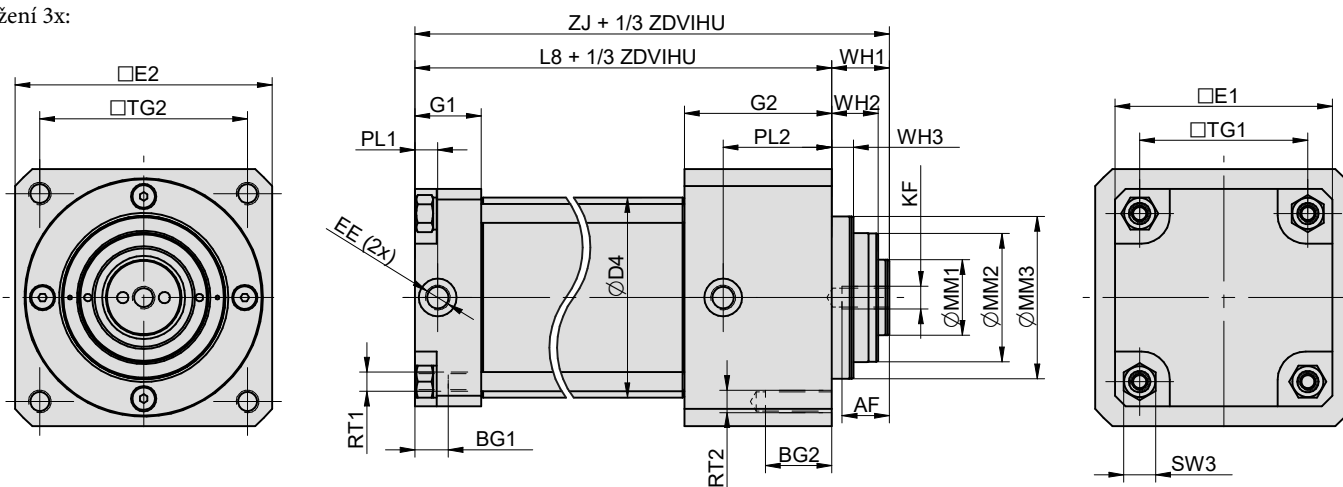
Rozměry

Složení 2x:



Ø	AF	D4	BG1	BG2	E1	E2	EE	G1	G2	KF	L8	MM1	MM2	PL1	PL2	RT1	RT2	SW3	TG1	TG2	WH1	WH2	ZJ
80+63	25	86	17	25	94	115	G1/4"	35	78	M12	132	40	68	12	55,5	M10	M10	17	72	89	16	10	148
100+80	25	106	17	35	115	136	G1/4"	35	78	M12	154,5	40	86	12	57,5	M10	M12	17	89	110	30,5	24,5	185

Složení 3x:



Ø	AF	D4	BG1	BG2	E1	E2	EE	G1	G2	KF	L8	MM1	MM2	MM3	PL1	PL2	RT1	RT2	SW3	TG1	TG2	WH1	WH2	WH3	ZJ
100+80+63	25	106	17	35	115	136	G1/4"	35	78	M12	154,5	40	68	86	12	57,5	M10	M12	17	89	110	30,5	24,5	11,5	185

PNEUMATICKÉ VÁLCE DVOJČINNÉ DVOUPÍSTNICOVÉ DIN ISO 6431, VDMA 24562



STRÁNSKÝ A PETRŽÍK



Připojovací rozměry válce jsou shodné s VDMA 24562. Válcové mohou mít nastavitelné tlumení koncových poloh. Použití dvou pístních tyčí zabraňuje pootočení zařízení namontovaného na spojovací desce pístních tyčí vůči válci. Tento válec nesmí být namáhán kroučícím momentem. Uložení pístních tyčí je bez vůle v kluzných ložiscích.

Pracovní tlak	0,6 MPa
Minimální tlak	0,15 MPa
Maximální tlak	1,0 MPa
Pracovní teplota	-20°C až +80°C
Pracovní médium	upravený stlačený vzduch

Průměr pístu [mm]	32	40	50	63	80	100	125	160	200
Vysouvací síla při 0,6 MPa [N]	482	754	1178	1870	3015	4713	7363	12064	18849
Zasouvací síla při 0,6 MPa [N]	422	660	1042	1735	2775	4335	6774	11098	17884
Závitové přípoje	G1/8"	G1/4"	G1/4"	G3/8"	G3/8"	G1/2"	G1/2"	G3/4"	G3/4"
Délka nastavitelného tlumení [mm]	12	12	12	16	16	20	30	33	33
Maximální zdvih [mm] *	1000*	1000*	1000*	1000*	1500*	1500*	1500*	1500*	1500*
Hmotnost základní části [kg]	0,57	0,68	1,15	1,75	2,90	5,10	9,10	16,60	28,00
Hmotnost 1 mm zdvihu [kg]	0,003	0,003	0,005	0,007	0,008	0,009	0,017	0,0278	0,0285

*) Zdvih válce může být delší po dohodě s technickým oddělením naší společnosti

Objednací kódy

10115 61 00 050 0100

Typ válce		Vybavení		Odchylky		Průměr pístu		Zdvih/sada těsnění	
10115	podle DIN ISO 6431, VDMA 24562, NF E 49003.1, dvojčinný, dvoupístnicový	01	bez tlumení, bez magnetu	00	bez odchylky	032	32 mm	xxxx	zdvih v mm např. 0100 = zdvih 100 mm
		11	bez tlumení, s magnetem	10	těsnění pístní tyče Viton®	040	40 mm		
		51	s tlumením, bez magnetu	13	kulatá trubka*	050	50 mm		
		61	s tlumením, s magnetem	14	pístní tyč nerez 17 240	063	63 mm		
				16	ocel. díly nerez 17 240, pístní tyč nerez 17 348	080	80 mm		
				37	kompozitní kulatá trubka +odchylky 10 a 16	100	100 mm		
						125	125 mm		
						160	160 mm		
						200	200 mm		
								9999	sada těsnění

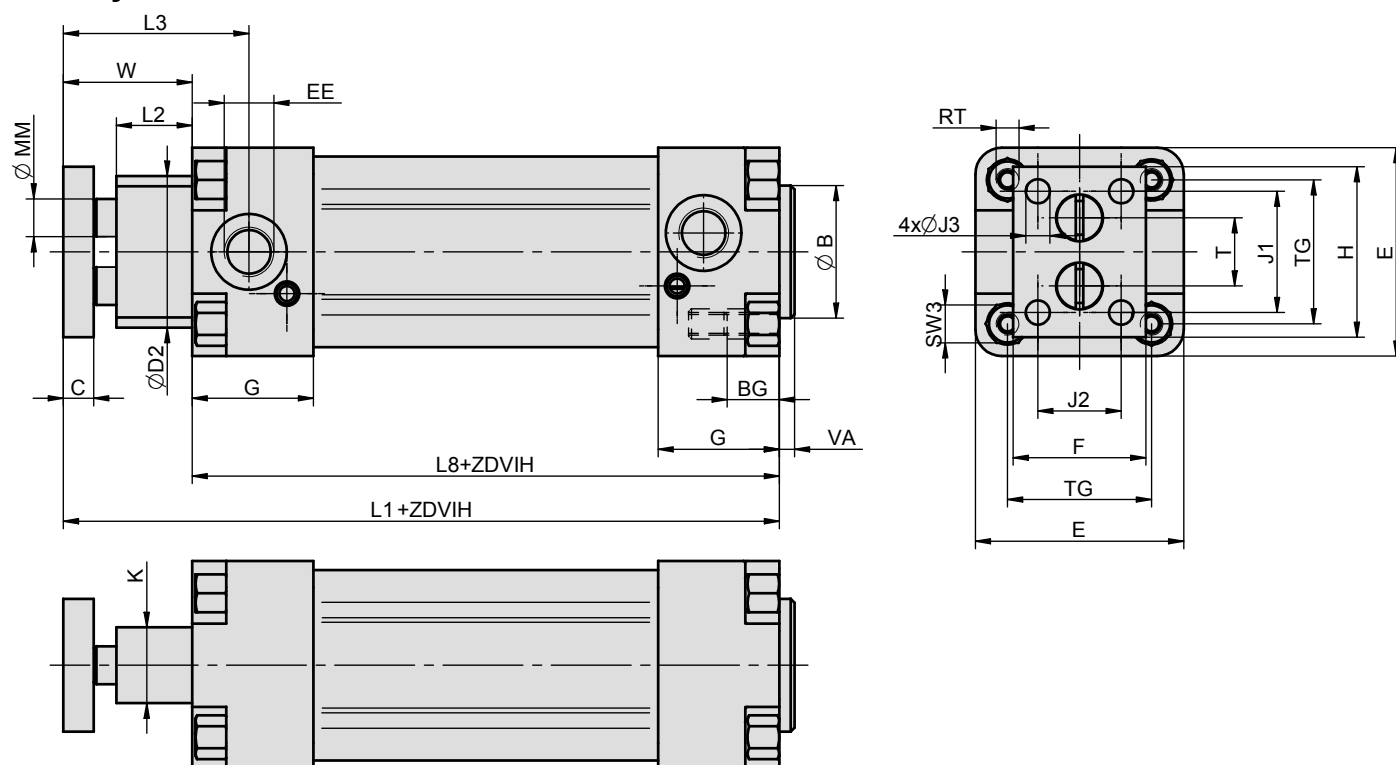
*) Platí pro průměr pístu 32 až 100 mm včetně

Další materiálové nebo rozměrové odchylky jsou možné po dohodě s technickým oddělením naší společnosti

Provedení / materiály

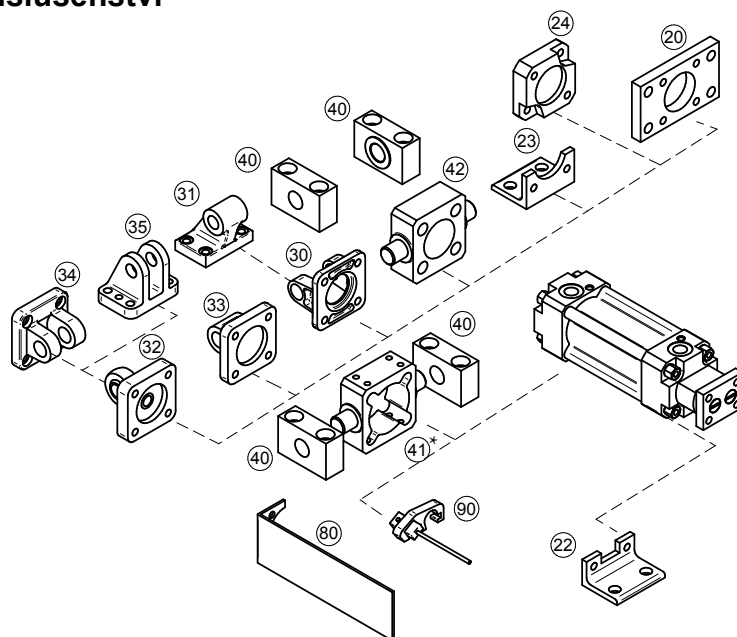
- čelo: dural, eloxovaný, víko: hliníkový odlitek, eloxovaný
- těleso: tažený duralový profil, eloxovaný, průměr pístu 125 až 200 mm: tažená duralová trubka, eloxovaná
- pístní tyč: broušená ocelová tyč CK45, povrch tvrdochrom

Rozměry



Ø	B	BG	C	D2	E	EE	F	G	H	J1	J2	J3	K	L1	L2	L3	L8	MM	RT	SW3	T	TG	VA	W
32	30	16	8	36	48	G1/8"	30	31,5	40	30	20	5,4	16	126	18	47	94	8	M6	10	14	32,5	4	32
40	35	16	8	40	55	G1/4"	35	32	45	32	22	6,4	20	139	20	49	105	10	M6	10	18	38	4	34
50	40	16	8	50	65	G1/4"	40	30	50	38	28	6,4	24	143	22	53	106	12	M8	14	25	46,5	4	37
63	45	17	8	60	75	G3/8"	45	30	60	45	30	6,4	28	158	22	53	121	12	M8	14	26	56,5	4	37
80	45	19	10	76	94	G3/8"	60	30	75	60	45	8,2	40	178	31	65	128	16	M10	17	40	72	4	50
100	55	17	12	90	115	G1/2"	70	36	90	75	55	8,2	50	192	34	72	138	20	M10	17	50	89	4	54
125	60	20	16	120	140	G1/2"	90	40	110	90	70	10,5	60	231	40	89	160	25	M12	22	62	110	6	71
160	65	24	18	150	185	G3/4"	100	50	140	110	80	10,5	70	253	40	98	180	32	M16	30	90	140	6	73
200	75	24	25	200	235	G3/4"	182	50	182	150	150	13	80	265	45	111,5	180	32	M16	30	120	175	6	85

Upínací příslušenství



Upínací příslušenství	... viz strana
20 Příruba	... 4-5
22 Patka na čelo válce	... 4-6
23 Patka	... 4-5
24 Spojovací deska boxer	... 4-6
30 Vidlice válce	... 4-7
31 Oko válce výk. v rovině	... 4-7
32 Oko válce výk. v prostoru	... 4-8
33 Oko válce přímé	... 4-8
34 Vidlice válce úzká	... 4-9
35 Vidlice válce pravouhlá	... 4-9
40 Třmen	... 4-10
41 Středová objímka*	... 4-11
42 Objímka na čelo/víko	... 4-13
80 Držák rozvaděče	... 4-13
90 Snímač polohy	... 3-2, 3-4, 3-7

*) Objímku je nutné zvolit podle typu použité trubky - buď s vybráním pro profil nebo pro kulatou trubku.

PNEUMATICKÉ VÁLCE DVOJČINNÉ ISO 15552, VDMA 24562, ŘADY MCKQI3, S PÍSTNÍ TYČÍ ZAJIŠTĚNOU PROTI POOTOČENÍ



STRÁNSKÝ A PETRŽÍK



Řada válců s pístní tyčí zajištěnou proti samovolnému pootočení. Pístní tyč má šestihranný tvar a smí být namáhána jen do hodnoty povoleného krouticího momentu. Rozměry odpovídají mezinárodním normám ISO 15552, VDMA 24562 a NF E 49003.1 a proto lze těmito válci nahradit pneumatický válec stejného průměru, vyrobený dle těchto norem, od jakéhokoliv výrobce. Válce mají nastavitelné tlumení koncových poloh a mohou mít magnet pro bezkontaktní snímání polohy.

Pracovní tlak	0,6 MPa
Minimální tlak	0,05 MPa
Maximální tlak	1,0 MPa
Pracovní teplota	-5°C až +60°C
Pracovní médium	upravený stlačený vzduch

Průměr pístu [mm]	32	40
Vysouvací síla při 0,6 MPa [N]	434	679
Zasouvací síla při 0,6 MPa [N]	353	567
Závitové přípoje	G1/8"	G1/4"
Délka nastavitelného tlumení [mm]	23	26
Maximální zdvih [mm]	700	700
Pracovní rychlost [mm/s]	50 až 500	
Dovolený krouticí moment na pístní tyči [Nm]	0,24	0,44
Přesnost zajištění proti pootočení [°]	±0,5	±0,5
Hmotnost základní části [kg]	0,51	0,77
Hmotnost 1 mm zdvihu [kg]	0,003	0,004

Objednací kódy

P MCKQI3 - 11 - 32 - 50 M

Průměr pístu		Zdvih		Magnet	
32	32 mm	xxx	zdvih v mm, např. 50 = zdvih 50 mm - viz dovozené kombinace níže		bez magnetu
40	40 mm			M	s magnetem

Ø pístu [mm]	Standardní zdvih [mm]*
32, 40	50, 75, 100, 125, 150, 175, 200, 300, 400, 500

*) Jiné zdvihy jsou možné, kontaktujte technické oddělení naší společnosti.

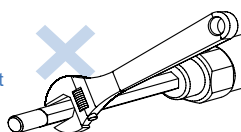


V případě požadavku na snímání polohy, kontaktujte prosím naše technické oddělení



POZOR

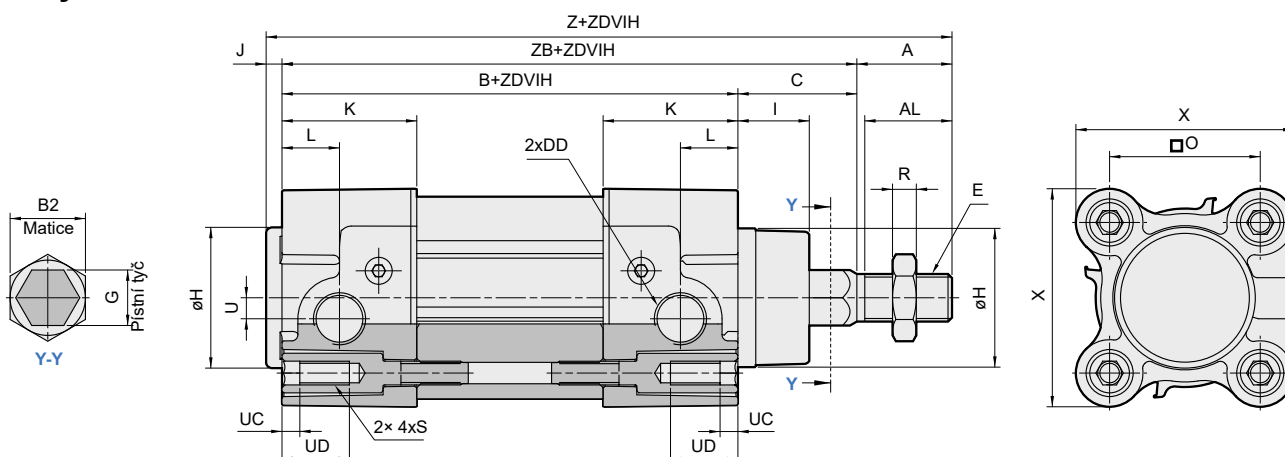
Nepokoušejte se otáčet pístní tyčí.



Provedení / materiály

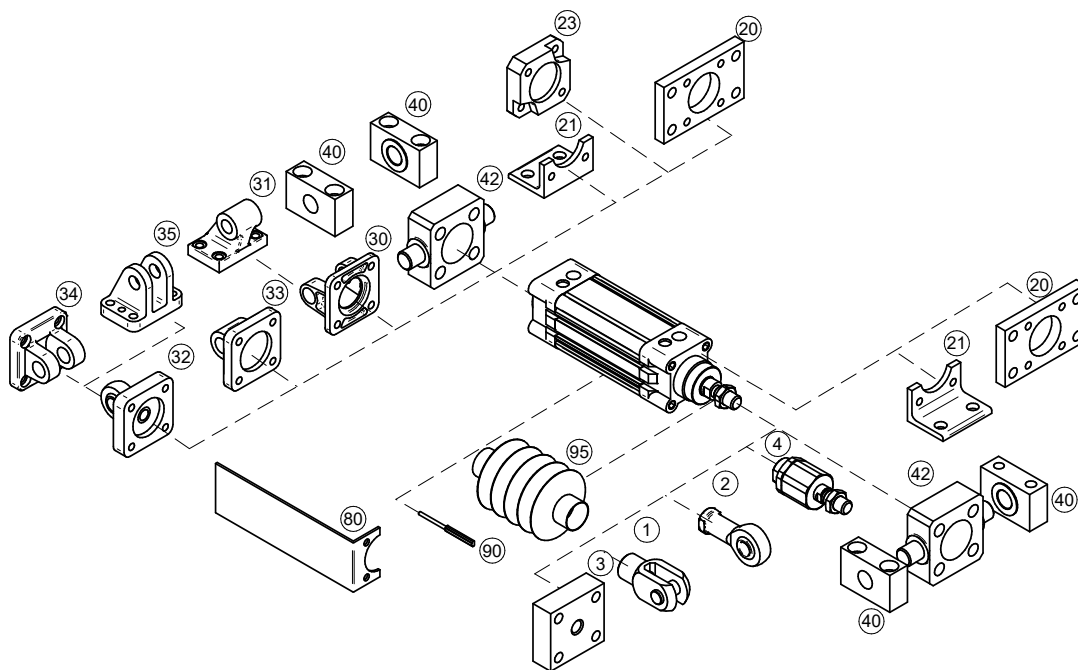
- čelo/víko, píst: hliníková slitina
- těleso: tažený duralový profil, eloxovaný
- pístní tyč: nerezavějící ocel
- těsnění: pryž
- spojovací materiál: uhlíková ocel

Rozměry



Ø	A	AL	B	B2	C	DD	E	G	H	I	J	K	L	O	R	S	U	UC	UD	X	Z	ZB
32	22	19,5	94	17	26	G1/8"	M10x1,25	12	30	15	4	30,5	20	32,5	5	M6	4,5	4,5	16	47	146	120
40	24	22	105	19	30	G1/4"	M12x1,25	14	35	18	4	34	14,5	38	6	M6	5,3	4,5	16	55	163	135

Upínací příslušenství

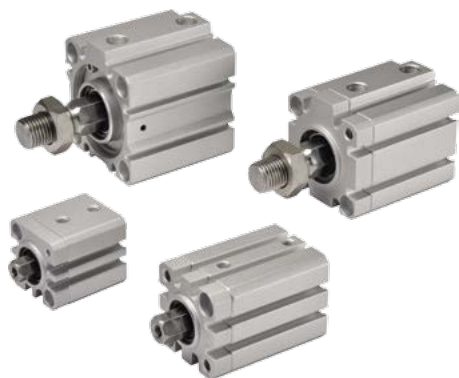


Upínací příslušenství ... viz strana	
1	Vidlice na pístní tyč ... 4-2
2	Oko na pístní tyč výkyvné v prostoru ... 4-3
3	Příruba na pístní tyč ... 4-2
4	Kulová spojka na pístní tyč ... 4-3
20	Příruba ... 4-5
21	Patka ... 4-5
23	Spojovací deska boxer ... 4-6
30	Vidlice válce ... 4-7
31	Oko válce výk. v rovině ... 4-7
32	Oko válce výk. v prostoru ... 4-8
33	Oko válce přímé ... 4-8
34	Vidlice válce úzká ... 4-9
35	Vidlice válce pravouhlá ... 4-9
40	Třmen ... 4-10
42	Objímka na čelo/víko ... 4-13
80	Držák rozvaděče ... 4-13
90	Snímač polohy
95	Krycí prachovka ... 4-4

PNEUMATICKÉ VÁLCE DVOJČINNÉ KOMPAKTNÍ, ŘADY MCKJQ3 S PÍSTNÍ TYČÍ ZAJIŠTĚNOU PROTI POOTOČENÍ



STRÁNSKÝ A PETRŽÍK



Řada válců s pístní tyčí zajištěnou proti samovolnému pootočení. Pístní tyč má šestihorný tvar a smí být namáhána jen do hodnoty povoleného krouticího momentu. Tuto řadu lze použít všude tam, kde jsou zapotřebí krátké zástavbové rozměry. Válce nemají tlumení koncových poloh. Mohou být vybaveny magnetem pro bezkontaktní snímání polohy.

Pracovní tlak	0,6 MPa
Minimální tlak	ø12, 16: 0,1 MPa ø20, 25: 0,08 MPa ø32, 40: 0,06 MPa
Maximální tlak	1,0 MPa
Pracovní teplota	-5°C až +60°C
Pracovní médium	upravený stlačený vzduch

Průměr pístu [mm]	12	16	20	25	32	40
Vysouvací síla při 0,6 MPa [N]	61	109	170	265	434	679
Zasouvací síla při 0,6 MPa [N]	41	72	113	183	323	567
Závitové přípoje	M5	M5	M5	M5	G1/8" (M5)	G1/8"
Maximální zdvih [mm]	30	30	100	100	100	100
Pracovní rychlost [mm/s]	50 až 500					
Dovolený krouticí moment na pístní tyči [Nm]	0,04	0,2	0,24	0,24	0,44	0,44
Přesnost zajištění proti pootočení [°]	±1	±0,7	±0,7	±0,5	±0,5	±0,5
Hmotnost zákl. části [kg] s vnějším / vnitřním záv., stand. zdvih	0,05 / 0,05	0,07 / 0,06	0,13 / 0,12	0,19 / 0,18	0,28 / 0,25	0,32 / 0,28
Hmotnost zákl. části [kg] s vnějším / vnitřním záv., prodl. zdvih	-	-	0,31 / 0,31	0,41 / 0,40	-	-
Hmotnost 1 mm zdvihu [kg]	0,0014	0,0018	0,0028	0,0036	0,0044	0,0046

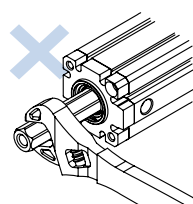
Objednací kódy

P MCKJQ3 - 11 - 20 - 25 M - G

Typ válce		Průměr pístu		Zdvih		Magnet	
11	s vnějším závitem na pístní tyči 	12	12 mm	xxx	zdvih v mm, např. 25 = zdvih 25 mm - viz dovolené kombinace níže		bez magnetu
12	s vnitřním závitem na pístní tyči 	16	16 mm			M	s magnetem
		20	20 mm				
		25	25 mm				
		32	32 mm				
		40	40 mm				

ø pístu [mm]	Standardní zdvih [mm]	Prodloužený zdvih
12, 16	5, 10, 15, 20, 25, 30	-
20, 25	5, 10, 15, 20, 25, 30, 35, 40, 45, 50	75, 100
32, 40	5, 10, 15, 20, 25, 30, 35, 40, 45, 50, 75, 100	-

POZOR
Nepokoušejte se otáčet pístní tyčí.



i V případě požadavku na snímání polohy, kontaktujte prosím naše technické oddělení

Provedení / materiály

- čelo/víko, píst: hliníková slitina
- těleso: tažený duralový profil, eloxovaný
- pístní tyč: nerezavějící ocel
- těsnění: pryž
- spojovací materiál: uhlíková ocel, nerezavějící ocel

PNEUMATICKÉ VÁLCE DVOJČINNÉ DIN ISO 6432, ŘADY MCKMI, S PÍSTNÍ TYČÍ ZAJIŠTĚNOU PROTI POOTOČENÍ



STRÁNSKÝ A PETRŽÍK

Řada válců s pístní tyčí zajištěnou proti samovolnému pootočení. Pístní tyč má šestihřanný tvar a smí být namáhána jen do hodnoty povoleného krouticího momentu. Rozměry odpovídají mezinárodním normám ISO 6432. Válcé mají magnet pro bezkontaktní snímání polohy a od průměru 20 mohou mít nastavitelné tlumení koncových poloh.



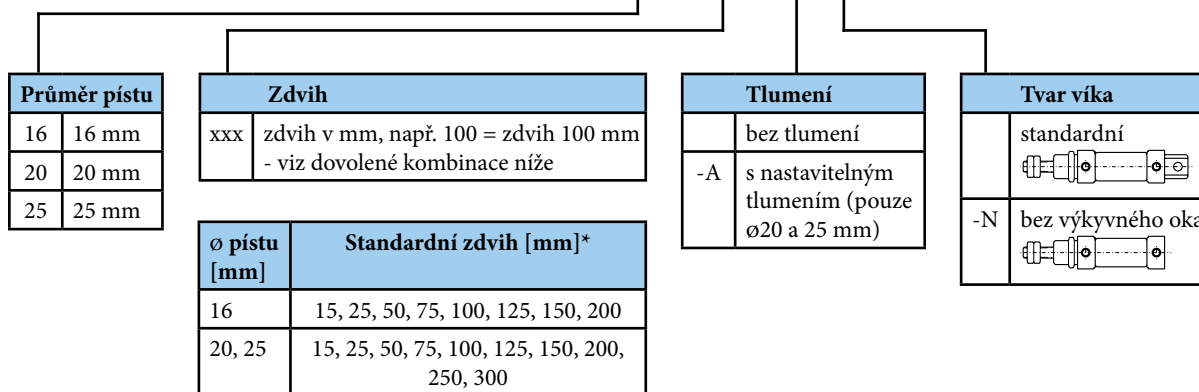
1

Pracovní tlak	0,5 MPa
Minimální tlak	0,06 MPa
Maximální tlak	0,7 MPa
Pracovní teplota	-5°C až +60°C
Pracovní médium	upravený stlačený vzduch

Průměr pístu [mm]	16	20	25
Vysouvací síla při 0,5 MPa [N]	91	141	221
Zasouvací síla při 0,5 MPa [N]	73	111	173
Závitové přípoje	M5	G1/8"	G1/8"
Délka nastavitelného tlumení [mm]	-	15	13
Maximální zdvih [mm]	500	300	500
Pracovní rychlost [mm/s]	50 až 750		
Dovolený krouticí moment na pístní tyči [Nm]	0,04	0,2	0,24
Přesnost zajištění proti pootočení [°]	±1	±0,7	±0,7
Hmotnost zákl. části [kg]	0,07	0,13	0,17
Hmotnost 1 mm zdvihu [kg]	0,0005	0,0008	0,0012

Objednací kódy

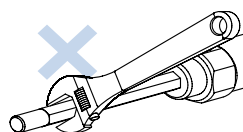
P MCKMI - 11 - 20 - 100 -A -N



*) Jiné zdvihy jsou možné, kontaktujte technické oddělení naší společnosti.

POZOR

Nepokoušejte se otáčet pístní tyčí.



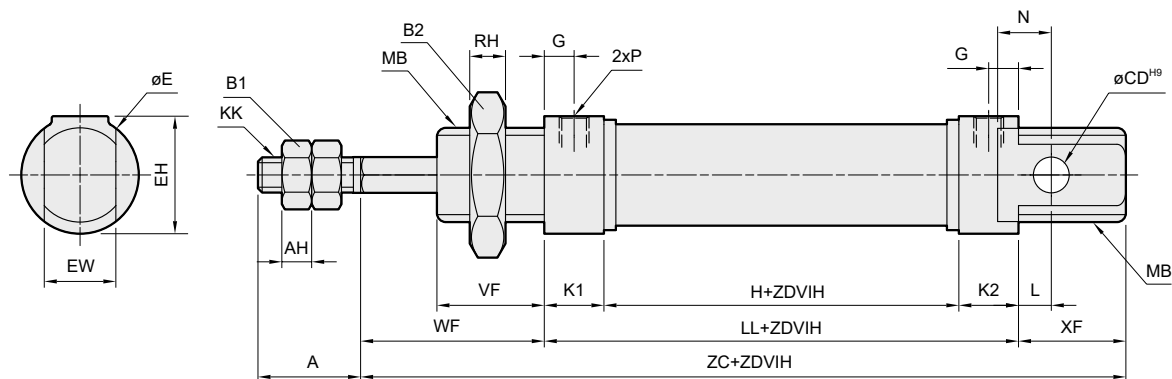
V případě požadavku na snímání polohy, kontaktujte prosím naše technické oddělení

Provedení / materiály

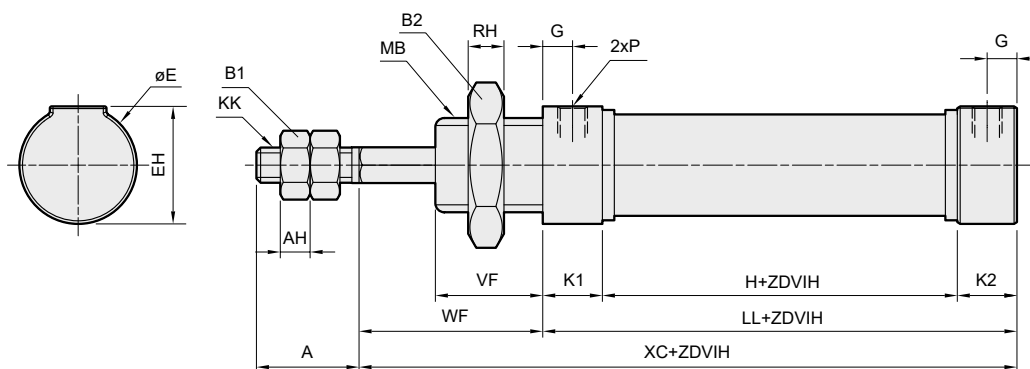
- čelo/víko, píst: hliníková slitina
- trubka: nerezavějící ocel
- pístní tyč: nerezavějící ocel
- těsnění: pryž
- matice: uhlíková ocel

Rozměry

Typ se standardním tvarem víka

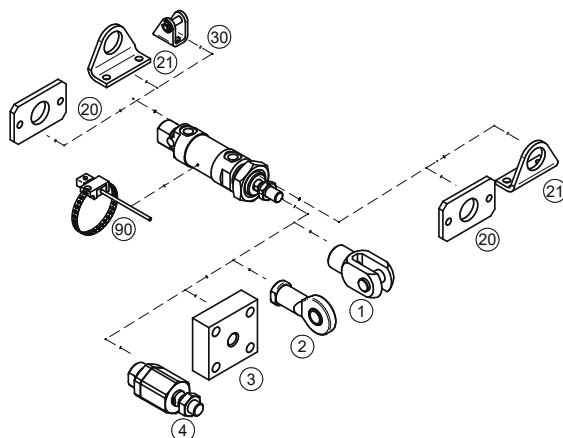


Typ s víkem bez výkyvného oka



Ø	A	AH	B1	B2	CD	E	EH	EW	G	H	KK	K1	K2	L	LL	MB	N	P	RH	VF	WF	XC	XF	ZC
16	16	5	10	22	6	20	20	12	5	34,5	M6	10	10	5,5	54,5	M16x1,5	9	M5	6	18	22	76,5	18	94,5
20	20	5	13	30	8	27	27	16	8	38	M8	15	15	3	68	M22x1,5	12	G1/8 ^{sc}	6	20	24	92	20	112
25	22	6	17	30	8	27	27	16	7,5	37	M10x1,25	15	15	9	67	M22x1,5	12	G1/8 ^{sc}	6	22	28	95	22	117

Upínací příslušenství



Upínací příslušenství ... viz strana	
1	Vidlice na pístní tyč ... 4-2
2	Oko na pístní tyč výkyvné v prostoru ... 4-3
3	Příruba na pístní tyč ... 4-2
4	Kulová spojka na pístní tyč ... 4-3
20	Příruba ... 4-21
21	Patka ... 4-21
30	Vidlice válce ... 4-21
90	Snímač polohy

PNEUMATICKÉ VÁLCE DVOJČINNÉ ŘADY MCKMB, S PÍSTNÍ TYČÍ ZAJIŠTĚNOU PROTI POTOČENÍ



STRÁNSKÝ A PETRŽÍK

1



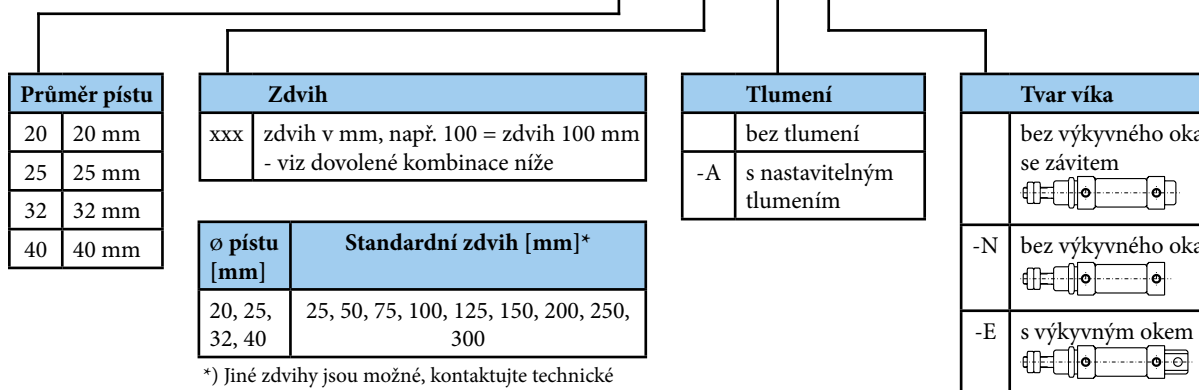
Řada válců s pístní tyčí zajištěnou proti samovolnému pootočení. Pístní tyč má šestihorný tvar a smí být namáhána jen do hodnoty povoleného krouticího momentu. Válcé mají magnet pro bezkontaktní snímání polohy a mohou mít nastavitelné tlumení koncových poloh.

Pracovní tlak	0,5 MPa
Minimální tlak	0,05 MPa
Maximální tlak	0,7 MPa
Pracovní teplota	-5°C až +60°C
Pracovní médium	upravený stlačený vzduch

Průměr pístu [mm]	20	25	32	40
Vysouvací síla při 0,5 MPa [N]	141	221	362	566
Zasouvací síla při 0,5 MPa [N]	111	173	294	473
Závitové přípoje	G1/8"	G1/8"	G1/8"	G1/4"
Délka nastavitelného tlumení [mm]	15	13	10	21
Maximální zdvih [mm]	300	500	500	500
Pracovní rychlost [mm/s]	50 až 750			
Dovolený krouticí moment na pístní tyči [Nm]	0,2	0,24	0,24	0,44
Přesnost zajištění proti pootočení [°]	±0,7	±0,7	±0,5	±0,5
Hmotnost zákl. části [kg]	0,14	0,22	0,29	0,58
Hmotnost 1 mm zdvihu [kg]	0,0008	0,0012	0,0016	0,0022

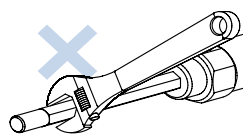
Objednací kódy

P MCKMB - 11 - 40 - 100 -A -N -G



POZOR

Nepokoušejte se otáčet pístní tyčí.



i V případě požadavku na snímání polohy, kontaktujte prosím naše technické oddělení

i Širokou nabídku upínacího příslušenství naleznete na sappv.cz/r/v25 nebo naskenujte QR kód.

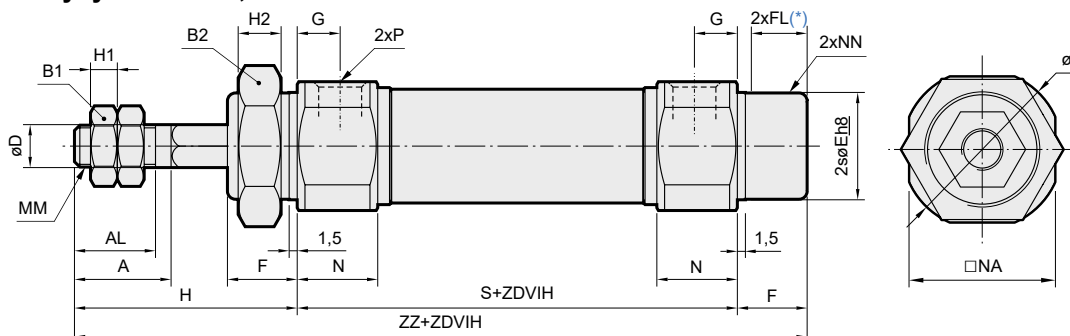
Provedení / materiály

- čelo/víko, píst: hliníková slitina
- trubka: nerezavějící ocel
- pístní tyč: nerezavějící ocel
- těsnění: pryž
- matice: uhlíková ocel

Rozměry

Typ s víkem bez výkyvného oka, se závitem

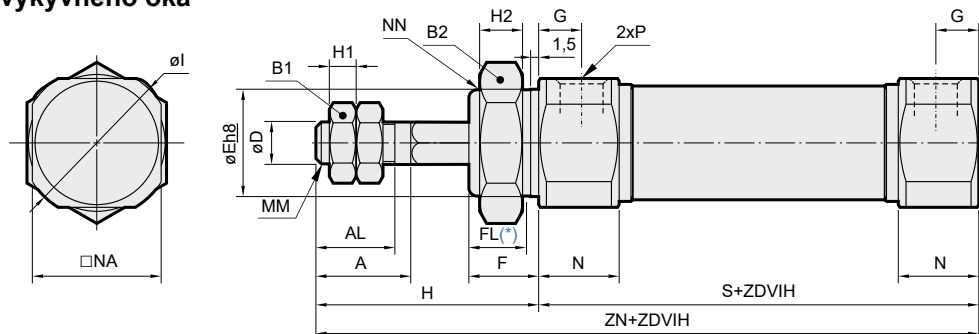
*) FL je využitelná délka závitu.



Ø	A	AL	B1	B2	D	E	F	FL	G	H	H1	H2	I	MM	N	NA	NN	P	S	ZZ
20	18	15,5	13	26	8	20	13	10,5	8	41	5	8	28	M8	15	24	M20x1,5	G1/8"	62	116
25	22	19,5	17	32	10	26	13	10,5	8	45	6	8	33,5	M10x1,25	15	30	M26x1,5	G1/8"	62	120
32	22	19,5	17	32	12	26	13	10,5	8	45	6	8	37,5	M10x1,25	15	34,5	M26x1,5	G1/8"	64	122
40	24	21	22	41	14	32	16	13,5	11	50	8	10	46,5	M14x1,5	21,5	42,5	M32x2	G1/4"	88	154

Typ s víkem bez výkyvného oka

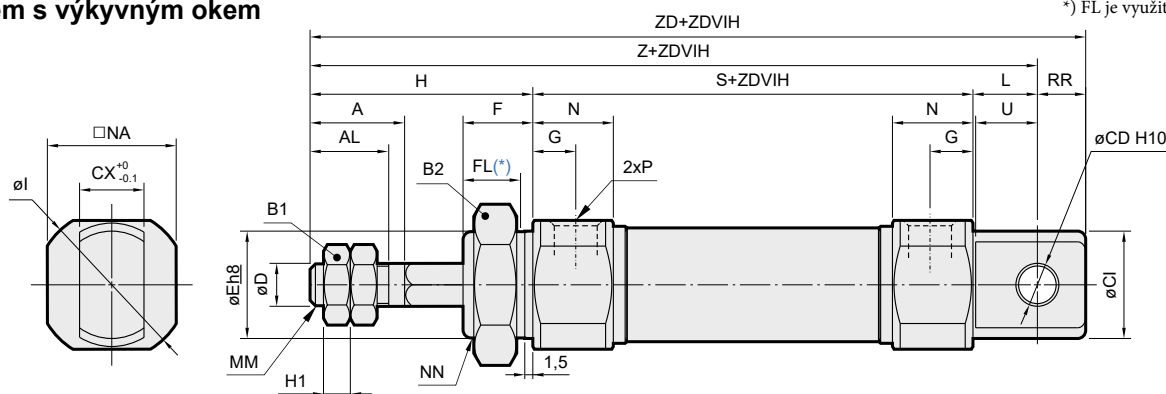
*) FL je využitelná délka závitu.



Ø	A	AL	B1	B2	D	E	F	FL	G	H	H1	H2	I	MM	N	NA	NN	P	S	ZN
20	18	15,5	13	26	8	20	13	10,5	8	41	5	8	28	M8	15	24	M20x1,5	G1/8"	62	103
25	22	19,5	17	32	10	26	13	10,5	8	45	6	8	33,5	M10x1,25	15	30	M26x1,5	G1/8"	62	107
32	22	19,5	17	32	12	26	13	10,5	8	45	6	8	37,5	M10x1,25	15	34,5	M26x1,5	G1/8"	64	109
40	24	21	22	41	14	32	16	13,5	11	50	8	10	46,5	M14x1,5	21,5	42,5	M32x2	G1/4"	88	138

Typ s víkem s výkyvným okem

*) FL je využitelná délka závitu.



Ø	A	AL	B1	B2	CD	CI	CX	D	E	F	FL	G	H	H1	I	L	MM	N	NA	NN	P	PR	S	U	Z	ZD
20	18	15,5	13	26	8	20	12	8	20	13	10,5	8	41	5	28	12	M8	15	24	M20x1,5	G1/8"	9	62	11,5	115	124
25	22	19,5	17	32	8	22	12	10	26	13	10,5	8	45	6	33,5	12	M10x1,25	15	30	M26x1,5	G1/8"	9	62	11,5	119	128
32	22	19,5	17	32	10	27	20	12	26	13	10,5	8	45	6	37,5	15	M10x1,25	15	34,5	M26x1,5	G1/8"	12	64	14,5	124	136
40	24	21	22	41	10	33	20	14	32	16	13,5	11	50	8	46,5	15	M14x1,5	21,5	42,5	M32x2	G1/4"	12	88	14,5	153	165

PNEUMATICKÉ VÁLCE DVOJČINNÉ S KRÁTKÝM ZDVIHEM S LINEÁRNÍM VEDENÍM S KLIZNÝMI LOŽISKY



STRÁNSKÝ A PETRŽÍK



Pneumatický válec lze použít všude tam, kde jsou zapotřebí krátké zástavbové rozměry. Na přání jej lze upravit pro vyšší teploty. Válec nemá tlumení koncových poloh. Vedení chrání pístnici válce proti pootočení a namáhání krouticím momentem a radiální silou. Uložení vodicích tyčí je bez vůle v kluzných ložiscích.

Pracovní tlak	0,6 MPa
Minimální tlak	0,15 MPa
Maximální tlak	1,0 MPa
Pracovní teplota	-20°C až +80°C *
Pracovní médium	upravený stlačený vzduch

*) hodnoty se vztahují pro standardní těsnící prvky

Průměr pístu [mm]	20	25	32	40	50	63	80	100	160
Vysouvací síla při 0,6 MPa [N]	188	295	482	754	1178	1870	3015	4713	12064
Zasouvací síla při 0,6 MPa [N]	158	248	415	662	1025	1717	2720	4484	11309
Závitové přípoje	M5	G1/8"	G1/8"	G1/8"	G1/8"	G1/8"	G1/4"	G1/4"	G3/8"
Maximální zdvih [mm] *	50*	50*	50*	50*	50*	50*	50*	50*	60*
Hmotnost základní části [kg]	0,20	0,25	0,30	0,37	0,50	0,69	1,46	1,78	13,5
Hmotnost 1 mm zdvihu [kg]	0,0023	0,0037	0,0053	0,0075	0,012	0,018	0,022	0,028	0,100

*) Zdvih válce může být delší po dohodě s technickým oddělením naší společnosti

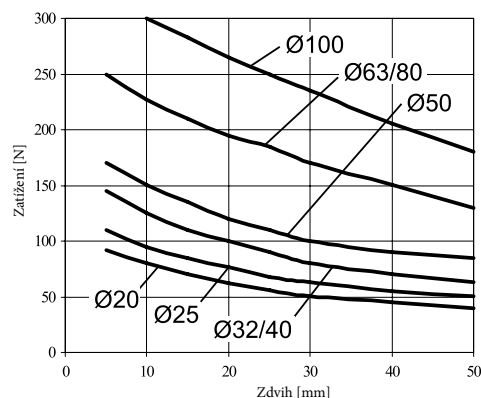
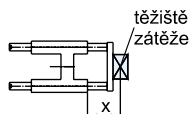
Objednací kódy

12517 11 00 050 0010

Typ válce	Vybavení	Odchylky	Průměr pístu	Zdvih/sada těsnění
12517 s krátkým zdvihem, s lineárním vedením s kluznými ložisky, dvojčinný	01 bez magnetu 11 s magnetem	00 bez odchylky 10 těsnění pístní tyče Viton® 11 těsnění Viton® (do 180°C) 14 pístní tyč nerez 17 240	020 20 mm 025 25 mm 032 32 mm 040 40 mm 050 50 mm 063 63 mm 080 80 mm 100 100 mm 160 160 mm	xxxx zdvih v mm např. 0010 = zdvih 10 mm 9999 sada těsnění

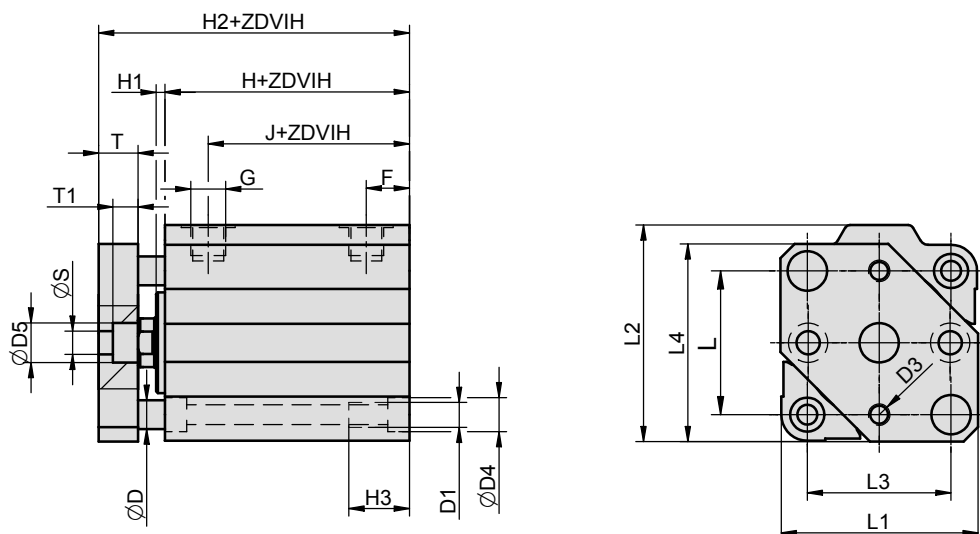
Další materiálové nebo rozměrové odchylky jsou možné po dohodě s technickým oddělením naší společnosti

Užitečné zatížení



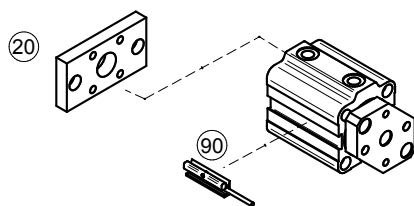
Provedení / materiály

- čelo/víko: eloxovaný dural
- těleso: tažený duralový profil, eloxovaný, u průměru pístu 160 hliníkový odlitek
- pístní tyč a vodicí tyče: broušená ocelová tyč CK45, povrch tvrdochrom
- příruba: ocel, pozinkovaná
- vodicí tyče jsou uloženy v kluzných ložiscích

Rozměry


Ø	D	D1	D3	D4	D5	F	G	H	H1	H2	H3	J	L	L1	L2	L3	L4	S	T	T1
20	5	M5	M4	7 hl. 5	8	9	M5	28	2,5	44,5	15	19	22	32	35	22	32	4,5	9	5
20M	5	M5	M4	7 hl. 5	8	9	M5	53,5	2,5	70	15	44,5	22	32	35	22	32	4,5	9	5
25	6	M5	M4	8 hl. 5	8	10	G1/8"	32	2,5	48,5	15	22	28	38	44,5	26	39	4,5	9	5
25M	6	M5	M4	8 hl. 5	8	10	G1/8"	46	2,5	62,5	15	22	28	38	44,5	26	39	4,5	9	5
32	8	M6	M5	9,5 hl. 6	10	11	G1/8"	40	2,5	57,5	18	29	36	45	54	32	48	5,5	10	6
32M	8	M6	M5	9,5 hl. 6	10	11	G1/8"	52	2,5	69,5	18	41	36	46	54	32	48	5,5	10	6
40	8	M6	M6	9,5 hl. 6	11	12	G1/8"	48	2,5	66,5	18	36	40	55	60	40	55	6,5	11	7
50	10	M8	M6	11 hl. 8	11	13	G1/8"	49	2,5	70,5	24	36	50	65	73	50	65	6,5	13	7
63	12	M10	M8	14 hl. 8,5	15	14,5	G1/8"	47	3,5	69,5	24,5	32,5	62	80	88	62	80	8,5	13	9
80	12	M10	M8	14 hl. 8,5	15	16,5	G1/4"	52	3,5	76,5	24,5	34,5	82	100	109	82	100	8,5	15	9
80M	12	M10	M8	14 hl. 8,5	15	16,5	G1/4"	57	3,5	81,5	24,5	39,5	82	100	109	82	100	8,5	15	9
100	14	M12	M8	17 hl. 11	15	20	G1/4"	60	6	89	29	40	103	124	134	103	124	8,5	17	9
100M	14	M12	M8	17 hl. 11	15	20	G1/4"	62	6	91	29	42	103	124	134	103	124	8,5	17	9
160	22	M20	M12	26 hl. 21	20	22,5	G3/8"	96	-	137	45	73,5	154	200	210	154	200	13	24	13

Poznámka: M za průměrem označuje válec s magnetickým pístem.

Upínací příslušenství


Upínací příslušenství	... viz strana
20 Příruba	... 4-30
90 Snímač polohy	... 3-2, 3-4



Válce řady MCGS jsou svým silným integrovaným vedením předurčeny pro aplikace, kde je namáhání boční silou nebo krouticím momentem. Je možné je použít jako zastavovací válce, kde se používá kluzné vedení, nebo jako válce zvedací resp. tlačné, kde je použito vedení valivé. Válce mají magnetický píst pro bezkontaktní snímání polohy. Válce nemají možnost seřiditelného tlumení v koncových polohách - pro tlumení rázu je použita pryž uvnitř válce. Válce řady MCGS mají kompaktní tvar. Připojení vzduchu je možné ze dvou stran (z vrchní strany a z boku) válce.

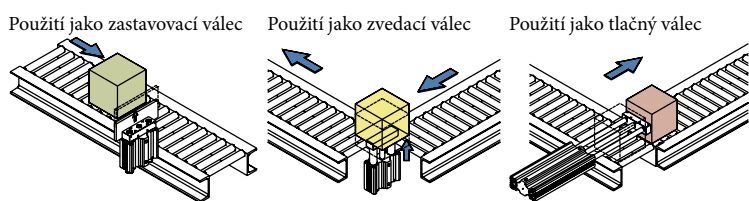
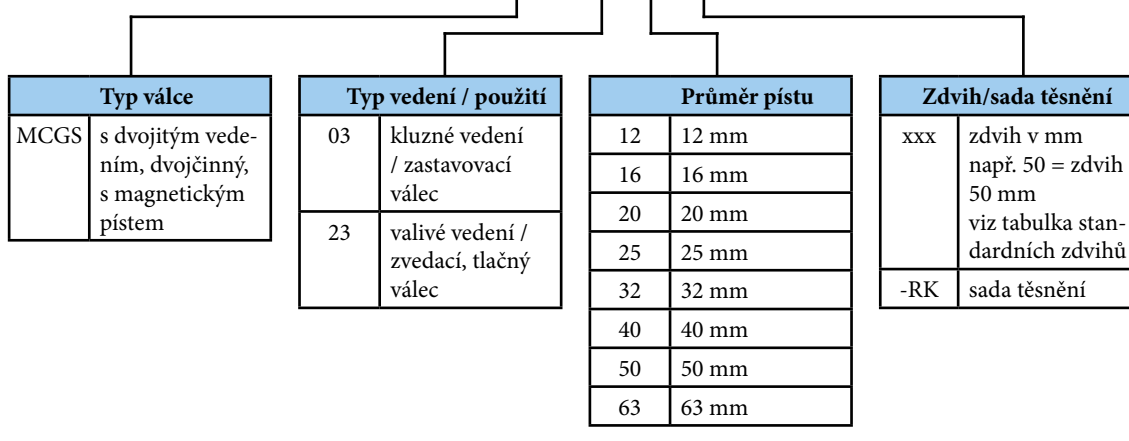
Pracovní tlak	0,6 MPa
Minimální tlak	0,1 MPa
Maximální tlak	1,0 MPa
Pracovní teplota	-5°C až +60°C
Pracovní médium	upravený stlačený vzduch

Průměr pístu [mm]	12	16	20	25	32	40	50	63
Vysouvací síla při 0,6 MPa [N]	66	121	188	295	482	754	1178	1870
Zasouvací síla při 0,6 MPa [N]	50	90	141	226	361	633	989	1681
Závitové přípoje	M5	M5	G1/8"	G1/8"	G1/8"	G1/8"	G1/4"	G1/4"
Maximální zdvih [mm]	250*	250*	400*	400*	400*	400*	400*	150*

*) Použití jiného než standardního zdvihu (viz tabulka níže) konzultujte s technickým oddělením naší společnosti

Objednací kódy

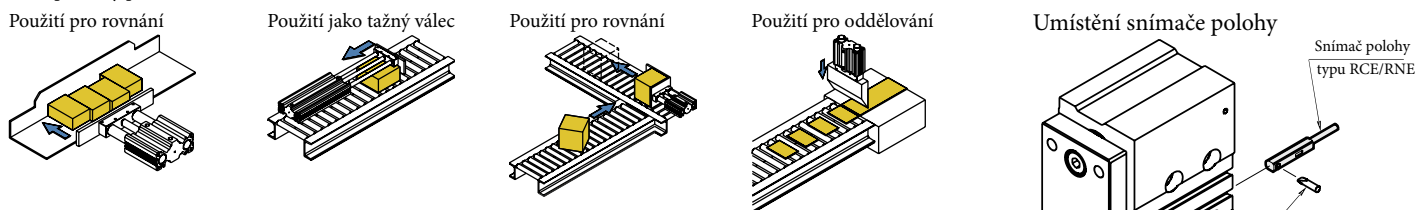
P MCGS 03 12 50



Ø pístu [mm]	Standardní zdvihy [mm]*
12, 16	10, 20, 30, 40, 50, 75, 100, 125, 150, 175, 200, 250
20, 25	20, 30, 40, 50, 75, 100, 125, 150, 175, 200, 250, 300, 350, 400
32, 40, 50	25, 50, 75, 100, 125, 150, 175, 200, 250, 300, 350, 400
63	25, 50, 75, 100, 125, 150

*) V případě požadavku na jiný, než standardní zdvih, je nutné kontaktovat technické oddělení naší společnosti

Další příklady použití:



Provedení / materiály

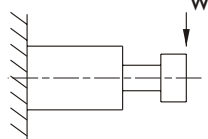
- čelo: eloxovaný dural, víko: ocel, od průměru pístu 40 eloxovaný dural
- těleso: tažený duralový profil
- pístní tyč: nerezavějící ocel, od průměru pístu 25 uhlíková ocel
- vodič tyče: uhlíková ocel
- příruba: ocel
- vedení: kluzná ložiska ze slitiny bronzu pro typ 03, valivé lineární vedení pro typ 23



V případě požadavku na snímání polohy, je možné použít snímače řady RCE/RPE/RNE - podrobnosti najdete na straně 3-8

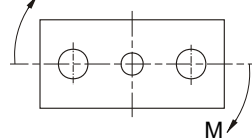
Dovolené zatížení

Dynamické boční zatížení



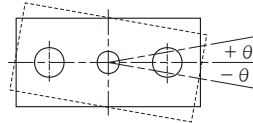
V tabulce je uvedeno dovolené dynamické zatížení W [N], pokud je válec v pohybu zatěžován boční silou W na konci vodicích tyčí (kolmo k vodicím tyčím)

Dynamické zatížení krouticím momentem



V tabulce je uvedeno dovolené dynamické zatížení, pokud je válec v pohybu zatěžován krouticím momentem M [Nm] na konci vodicích tyčí

Úhel natočení



V tabulce je uveden úhel natočení vůči pístní tyči (neuvažuje se vychýlení vodicích tyčí)

Zdvih	Typ	Průměr pístu							
		12	16	20	25	32	40	50	63
10	03	31	50	—	—	—	—	—	—
	23	23	36	—	—	—	—	—	—
20	03	24	39	51	68	—	—	—	—
	23	17	29	43	67	—	—	—	—
25	03	—	—	—	—	165	203	296	296
	23	—	—	—	—	104	113	120	117
30	03	19	32	44	59	—	—	—	—
	23	14	24	36	56	—	—	—	—
40	03	16	27	39	52	—	—	—	—
	23	34	59	98	148	—	—	—	—
50	03	13	24	35	46	129	164	245	245
	23	30	52	87	132	74	78	83	81
75	03	37	54	54	72	106	182	273	273
	23	23	40	69	105	165	129	178	176
100	03	31	45	46	61	90	159	241	241
	23	19	33	57	87	138	106	148	145
125	03	15	27	74	98	138	142	216	216
	23	12	20	46	70	114	130	148	145
150	03	13	24	66	88	123	127	195	195
	23	11	17	40	62	100	114	129	126
175	03	12	21	59	79	111	190	190	—
	23	9	15	36	55	90	106	106	—
200	03	10	19	54	72	101	174	174	—
	23	8	13	32	50	81	95	95	—
250	03	9	16	28	53	88	150	150	—
	23	6	10	32	42	66	78	78	—
300	03	—	—	24	46	77	132	132	—
	23	—	—	27	36	56	67	67	—
350	03	—	—	21	41	68	118	118	—
	23	—	—	23	30	48	58	58	—
400	03	—	—	19	37	61	106	106	—
	23	—	—	20	27	42	50	50	—

Zdvih	Typ	Průměr pístu							
		12	16	20	25	32	40	50	63
10	03	0,64	1,14	—	—	—	—	—	—
	23	0,47	0,84	—	—	—	—	—	—
20	03	0,48	0,90	1,14	2,19	—	—	—	—
	23	0,35	0,66	1,19	2,14	—	—	—	—
25	03	—	—	—	—	6,61	7,00	13,0	14,7
	23	—	—	—	—	4,17	5,24	7,02	7,77
30	03	0,39	0,74	1,21	1,88	—	—	—	—
	23	0,29	0,54	0,99	1,79	—	—	—	—
40	03	0,32	0,63	1,07	1,65	—	—	—	—
	23	0,71	1,35	2,69	4,74	—	—	—	—
50	03	0,28	0,55	0,95	1,47	5,16	5,66	10,8	12,1
	23	0,62	1,19	2,40	4,22	2,95	4,25	5,76	3,35
75	03	0,75	1,23	1,49	2,31	4,23	6,27	12,0	13,5
	23	0,40	0,93	1,89	3,36	6,60	7,19	12,3	13,7
100	03	0,63	1,04	1,25	1,94	3,59	5,48	10,6	12,0
	23	0,38	1,76	1,56	2,78	5,52	6,33	10,9	12,2
125	03	0,15	0,31	2,03	3,15	5,52	4,87	9,50	10,7
	23	0,13	0,23	1,26	2,25	4,56	7,81	11,2	12,5
150	03	0,13	0,27	1,81	2,8	4,93	4,38	8,60	6,69
	23	0,11	0,19	1,10	1,98	4,02	7,11	10,2	11,4
175	03	0,12	0,24	1,63	2,52	4,45	5,21	5,88	—
	23	0,09	0,17	0,98	1,76	3,59	2,93	3,30	—
200	03	0,11	0,22	1,48	2,3	4,06	4,79	5,41	—
	23	0,08	0,15	0,88	1,59	3,24	2,61	2,94	—
250	03	0,09	0,18	0,37	0,85	1,72	4,13	4,66	—
	23	0,07	0,12	0,43	0,68	1,29	2,16	2,43	—
300	03	—	—	0,32	0,74	1,50	3,63	4,09	—
	23	—	—	0,36	0,57	1,09	1,83	2,06	—
350	03	—	—	0,29	0,66	1,33	3,23	3,65	—
	23	—	—	0,31	0,49	0,94	1,58	1,78	—
400	03	—	—	0,26	0,59	1,20	2,92	3,29	—
	23	—	—	0,27	0,42	0,82	1,39	1,57	—

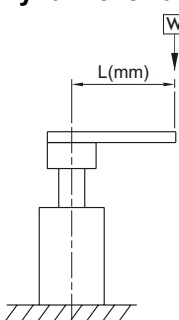
Typ	Průměr pístu [mm]		
	12	16	20
03	±0,09°	±0,08°	±0,08°
23	±0,06°	±0,06°	±0,03°

Typ	Průměr pístu [mm]		
	25	32	40
03	±0,07°	±0,07°	±0,06°
23	±0,05°	±0,03°	±0,08°

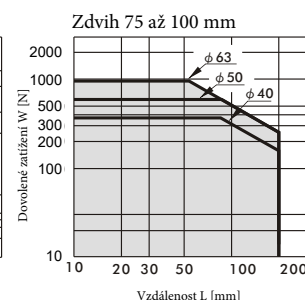
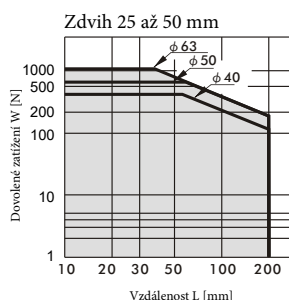
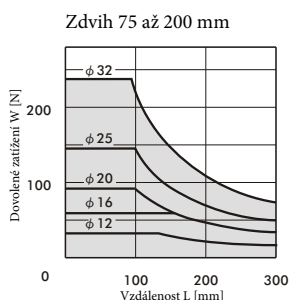
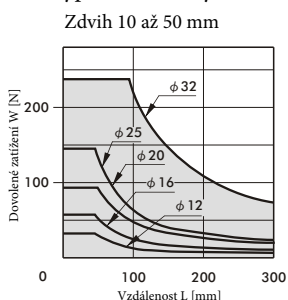
Typ	Průměr pístu [mm]	
	50	63
03	±0,05°	±0,05°
23	±0,06°	±0,06°

Dynamické zatížení při použití jako zvedací/tlačný válec

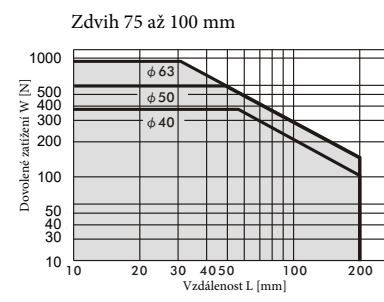
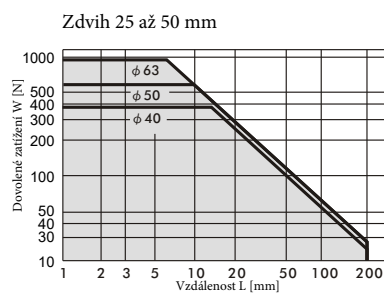
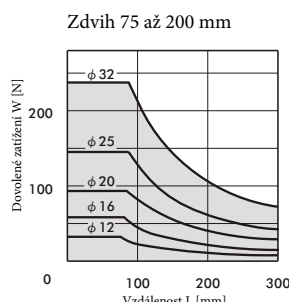
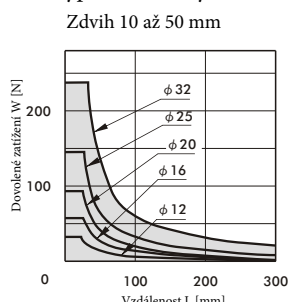
V grafech je uvedeno maximální dovolené dynamické zatížení W [N] ve vzdálenosti L od osy válce při tlaku 0,5 MPa.



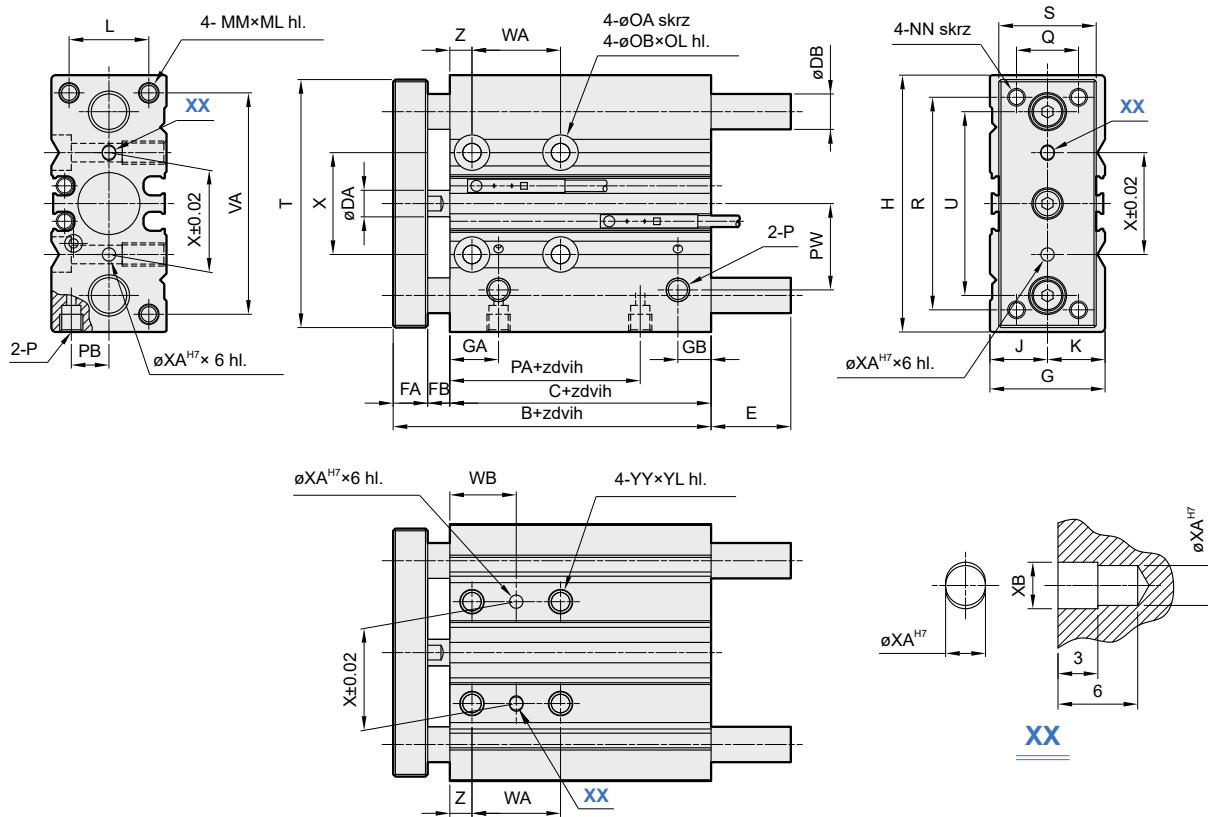
Pro typ 03 - s kluzným vedením



Pro typ 23 - s valivým vedením



Rozměry Průměr pístu 12 až 32 mm - řada MCGS



Zadní strana

Ø	B	C	DA	DB typ 03	DB typ 23	FA	FB	G	GA	GB	H	J	K	L	MM	ML	NN	OA	OB	OL	P	PA	PB	PW	Q	R	S
12	42	29	6	8	6	8	5	26	11	15 ^{*1}	58	13	13	18	M4	10	M4	4,3	8	4,5	M5	14	8,5	18	14	48	22
16	46	33	8	10	8	8	5	30	11	18 ^{*2}	64	15	15	22	M5	12	M5	4,3	8	4,5	M5	15	10	19	16	54	25
20	53	37	10	12	10	10	6	36	10,5	8,5	85	17	19	24	M5	13	M5	5,2	9,5	5,5	G1/8 ⁶	12,5	11,5	25	18	70	30
25	53,5	37,5	12	16	13	10	6	42	11,5	9	96	21	21	30	M6	15	M6	5,2	9,5	5,5	G1/8 ⁶	12,5	13,5	28,5	26	78	38
32	59,5	37,5	16	20	16	12	10	51	12,5	9	116	26	25	34	M8	20	M8	6,6	11	7,5	G1/8 ⁶	7	16	34	30	96	44

*1) pro zdvih do 20 mm platí hodnota GB=7,5 mm

*2) pro zdvih do 20 mm platí hodnota GB=9 mm

Ø	T	U	VA	X	XA	XB	YY	YL	Z
12	56	41,5	50	23	3	3,5	M5	10	5
16	62	46	56	24	3	3,5	M5	10	5
20	81	55	72	28	3	3,5	M6	12	17
25	91	65	82	34	4	4,5	M6	12	17
32	110	80	98	42	4	4,5	M8	16	21

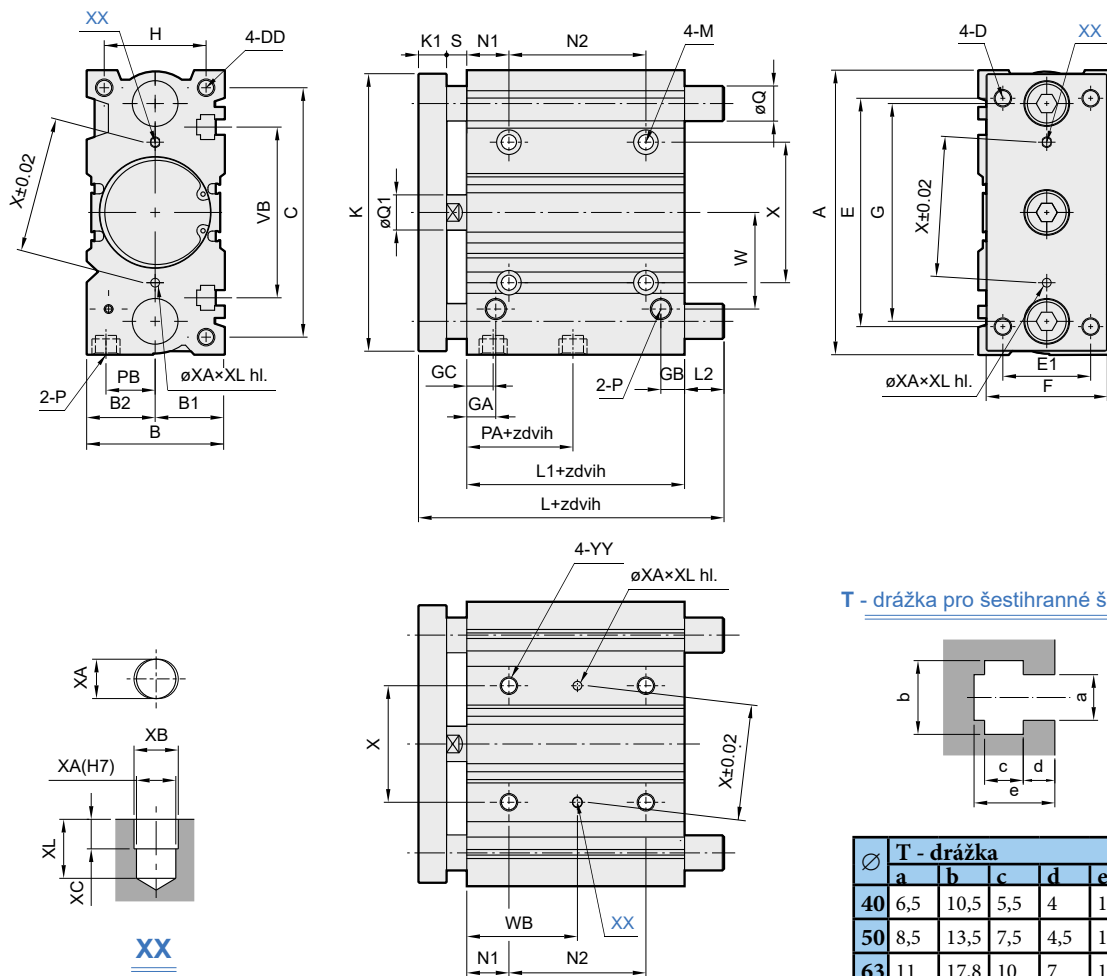
Ø	WA pro zdvih					WB pro zdvih				
	10-39	40-100	125-200	201-300	301-	10-39	40-100	125-200	201-300	301-
12	20	40	110	200	—	15	25	60	105	—
16	24	44	110	200	—	17	27	60	105	—
20	24	44	120	200	300	29	39	77	117	167
25	24	44	120	200	300	29	39	77	117	167

Ø	E typ 03, pro zdvih			
	10-50	51-100	101-200	201-
12	—	18,5	43	43
16	—	18,5	49	49
20	—	31,5	31,5	69
25	—	31,5	31,5	68,5
32	37,5	42,5	42,5	80,5

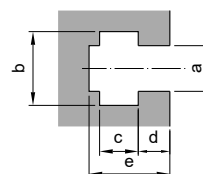
Ø	WA pro zdvih					WB pro zdvih				
	25-49	50-100	125-200	201-300	301-	25-49	50-100	125-200	201-300	301-
32	24	48	124	200	300	33	45	83	121	171

Ø	E typ 23, pro zdvih			
	10-30	31-100	101-200	201-
12	1	13	43	43
16	3	19	49	49
20	10	27	51	69
25	16	32	51	68,5
32	21,5	38,5	58,5	80,5

Průměr pístu 40 až 63 mm - řada MCGS



T - drážka pro šestihřanné šrouby



Ø	T - drážka				
	a	b	c	d	e
40	6,5	10,5	5,5	4	11
50	8,5	13,5	7,5	4,5	13,5
63	11	17,8	10	7	18,5

Zadní strana

Ø	A	B	B1	B2	C	D	DD	E	E1	F	G	GA	GB	GC	H	K	K1	L1	M	N1	P	PA	PB	Q1	S	VB	W	X
40	120	54	27	27	106	M8	M8 hl. 20	104	30	44	86	14	10	14	40	118	12	44	ø6,6 skrz, ø11 hl. 7,5	22	G1/8"	13	18	16	10	72	38	50
50	148	64	32	32	130	M10	M10 hl. 22	130	40	60	110	14	11	12	46	146	16	44	ø8,6 skrz, ø14 hl. 9	24	G1/4"	9	21,5	20	12	92	47	66
63	162	78	39	39	142	M10	M10 hl. 22	130	50	70	124	16,5	13,5	16,5	58	158	16	49	ø8,6 skrz, ø14 hl. 9	24	G1/4"	14	28	20	12	110	55	80

Ø	L typ 03, pro zdvih		L typ 23, pro zdvih			L2 typ 03, pro zdvih			L2 typ 23, pro zdvih			N2 pro zdvih					Q typ 03	Q typ 23	WB pro zdvih					
	25, 50	51-	25, 50	75, 100	101-	25, 50	51-200	201-	25, 50	75, 100	101-200	201-	25	50-100	101-200	201-300			301-	25	50-100	101-200	201-300	301-
40	97	102	81	98	118	31	36	63,5	15	32	52	72,5	24	48	124	200	300	20	16	34	46	84	122	172
50	106,5	118	93	114	134	34,5	46	78,5	21	42	62	87,5	24	48	124	200	300	25	20	36	48	86	124	174
63	106,5	118	93	114	134	29,5	41	—	16	37	57	—	28	52	128	—	—	25	20	38	50	88	—	—

Ø	XA H7	XB	XC	XL	YY
40	4	4,5	3	6	M8, hl. 16
50	5	6	4	8	M10, hl. 20
63	5	6	4	8	M10, hl. 20



1



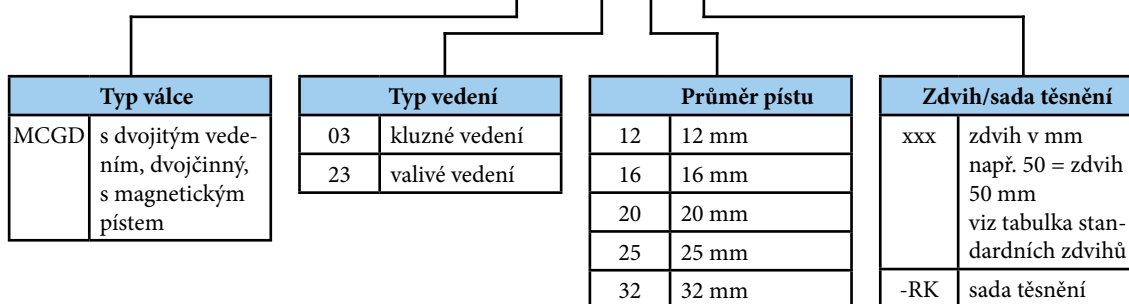
Válce řady MCGD mohou být použity buď jako s pohybujiícími se přírubami nebo jako s pohybujiícím se tělesem. Vyznačují se robustní konstrukcí s masivním vedením a velkou tuhostí. Válce mají magnetický píst pro bezkontaktní snímání polohy. Válce nemají možnost seřiditelného tlumení v koncových polohách - pro tlumení rázu je použita pryž uvnitř válce. Válce řady MCGD mají kompaktní tvar s mnoha otvory a závity pro různé způsoby uchycení.

Pracovní tlak	0,6 MPa
Minimální tlak	0,1 MPa
Maximální tlak	1,0 MPa
Pracovní teplota	-5°C až +60°C
Pracovní médium	upravený stlačený vzduch

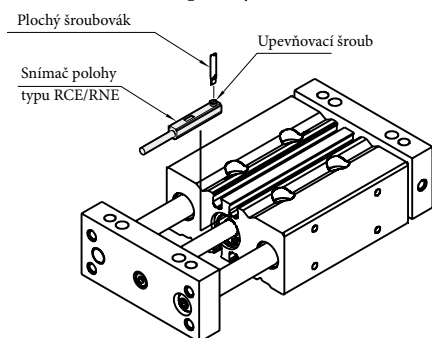
Průměr pístu [mm]	12	16	20	25	32
Vysouvací síla při 0,6 MPa [N]	50	102	158	248	415
Zasouvací síla při 0,6 MPa [N]	50	102	158	248	415
Závitové přípoje	M5	M5	G1/8"	G1/8"	G1/8"
Maximální zdvih [mm]	100	150	150	150	250

Objednací kódy

P MCGD 03 12 50



Umístění snímače polohy



Průměr pístu [mm]	Typ vedení	Standardní zdvih [mm]*								
		30	50	75	100	125	150	175	200	250
12	03	•	•	•	•					
16, 20, 25		•	•	•	•	•	•			
32		•	•	•	•	•	•	•	•	•
12	23	•	•	•	•					
16, 20		•	•	•	•	•	•			
25			•	•	•	•	•			
32		•	•	•	•	•	•	•	•	•

*) V případě požadavku na jiný, než standardní zdvih, je nutné kontaktovat technické oddělení naší společnosti

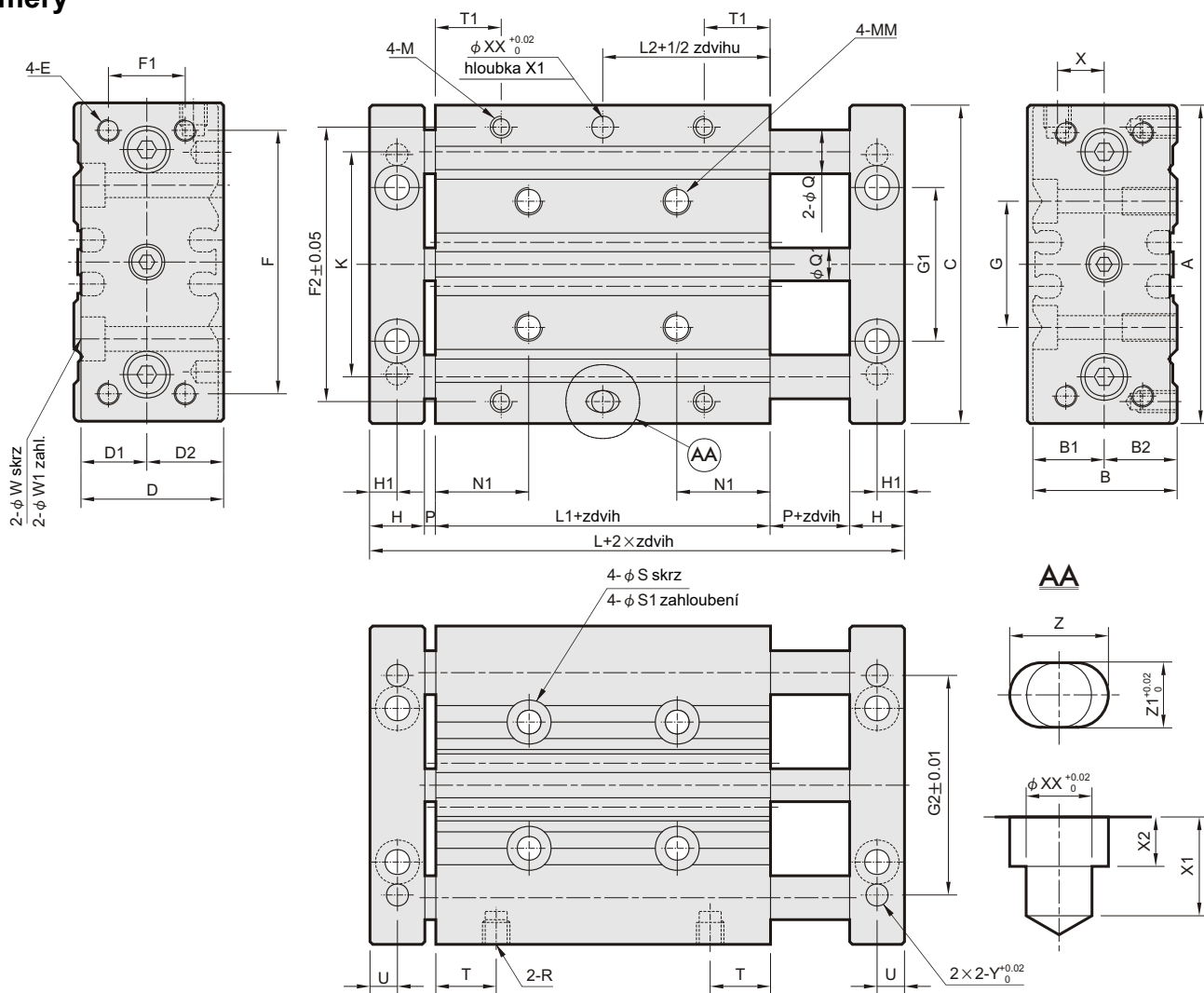
Provedení / materiály

- čelo/víko: hliníková slitina
- těleso: hliníková slitina
- pístní tyč: uhlíková ocel
- vodící tyče: uhlíková ocel pro kluzné vedení, ložisková ocel pro valivé vedení
- příruba: hliníková slitina
- vedení: kluzná ložiska ze slitiny bronzu pro typ 03, valivé lineární vedení pro typ 23



V případě požadavku na snímání polohy, je možné použít snímače řady RCE/RPE/RNE - podrobnosti najdete na straně 3-8

Rozměry



Ø	A	B	B1	B2	C	D	D1	D2	E	F	F1	F2	G	G1	G2	H	H1	K	L	L1	L2	M	MM	N1	Q (typ 03)	Q (typ 23)	Q1	P	R
12	58	26	13	13	58	26	14	12	M4	48	14	50	23	28	40	10	5	41,5	55	31	15,5	M4 hl. 7	M5 hl. 10	17	8	6	6	2	M5
16	64	30	15	15	64	30	16	14	M5	52	16	54	24	32	50	12	6	46	62	34	17	M5 hl. 7	M5 hl. 10	17	10	8	8	2	M5
20	85	36	19	17	85	36	20	16	M5	60	18	64	28	37	70	12	6	55	66	38	19	M5 hl. 7	M6 hl. 12	20,5	12	10	10	2	G1/8"
25	96	42	21	21	96	42	22	20	M6	70	26	76	34	44	84	12	6	65	67	39	19,5	M6 hl. 9	M6 hl. 12	19,5	16	13	12	2	G1/8"
32	116	51	25	26	116	51	27	24	M8	96	30	100	42	56	76	14	7	80	68	36	18	M8 hl. 11	M8 hl. 16	20	20	16	16	2	G1/8"

Ø	S	S1	T	T1	U	W	W1	X	XX	X1	X2	Y	Z	Z1
12	4,3	8 hl. 4,5	11	12	5	4,5	8 hl. 4,5	8,5	4	6	3	Ø4 hl. 5	6	4
16	4,3	8 hl. 4,5	11	13	6	4,5	8 hl. 4,5	10	5	6	3	Ø5 hl. 5	7	5
20	5,2	9,5 hl. 5,5	13,5	14	6	5,5	9,5 hl. 5,5	11,5	6	8	4	Ø6 hl. 8	8	6
25	5,2	9,5 hl. 5,5	11	12	6	5,5	9,5 hl. 5,5	13,5	6	8	4	Ø6 hl. 8	8	6
32	6,8	11,5 hl. 6,5	11	16,5	7	6,6	11 hl. 6,5	16	8	12	6	Ø8 hl. 12	10	8

PNEUMATICKÉ VÁLCE DVOJČINNÉ ŘADY MCDA DVOUPÍSTOVÉ



STRÁNSKÝ A PETRŽÍK



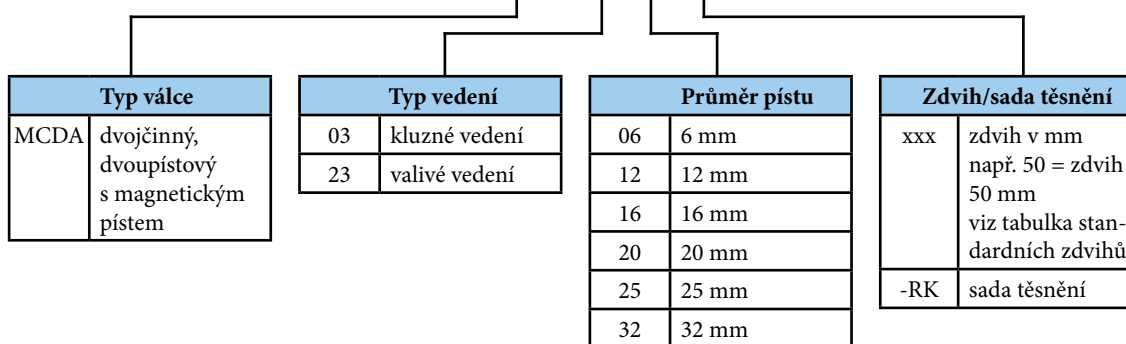
Tenké a kompaktní dvoupístové válce řady MCDA s přesným vedením se používají nejen pro přesné polohovací aplikace. Díky robustní konstrukci s velmi přesným vedením jsou tuhé a dovolují přenášet i boční zatížení. Válce mají magnetický píst pro bezkontaktní snímání polohy. Válce nemají možnost seřiditelného tlumení v koncových polohách - pro tlumení rázu je použita pryž uvnitř válce. Válce řady MCDA mají kompaktní tvar s mnoha otvory a závity pro různé způsoby uchycení.

Pracovní tlak	0,5 MPa
Minimální tlak	0,15 MPa pro $\varnothing 6$ 0,1 MPa pro $\varnothing 12$ a 16 0,05 MPa pro $\varnothing 20$ až 32
Maximální tlak	0,7 MPa
Pracovní teplota	-5°C až +60°C
Pracovní médium	upravený stlačený vzduch

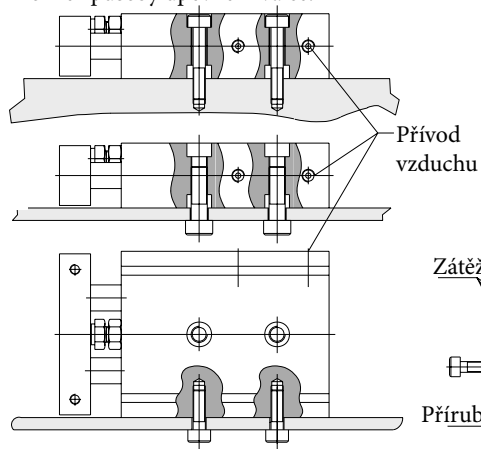
Průměr pístu [mm]	6	12	16	20	25	32
Vysouvací síla při 0,6 MPa [N]	34	136	241	377	589	965
Zasouvací síla při 0,6 MPa [N]	19	102	181	283	453	724
Závitové přípoje	M5	M5	M5	M5	G1/8"	G1/8"
Hmotnost zákl. části [kg]	0,086	0,150	0,222	0,376	0,557	1,105
Hmotnost 1 mm zdvihu [kg]	0,0015	0,0016	0,0026	0,0036	0,0054	0,0084

Objednací kódy

P MCDA 03 12 50



Možné způsoby upevnění válce:

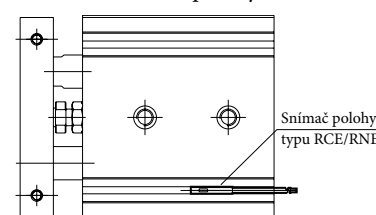


\varnothing pístu [mm]	Standardní zdvihy [mm]*
6	10, 20, 30, 40, 50
12, 16	10, 15, 20, 25, 30, 35, 40, 45, 50, 60, 70, 75, 80, 90, 100, 110, 120, 125, 150
20, 25, 32	10, 15, 20, 25, 30, 35, 40, 45, 50, 60, 70, 75, 80, 90, 100, 110, 120, 125, 150, 175, 200

*) V případě požadavku na jiný, než standardní zdvih, je nutné kontaktovat technické oddělení naší společnosti

Poznámka: každý standardní zdvih je seřiditelný v rozsahu 0 až 5 mm

Umístění snímače polohy



Provedení / materiály

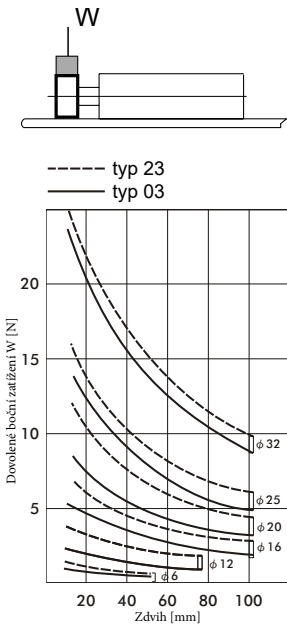
- čelo/víko: hliníková slitina
- těleso: hliníková slitina
- pístní tyč (typ 03): nerezavějící ocel pro průměr pístu do 20 mm vč., uhlíková ocel pro průměr pístu 25 a 32 mm
- pístní tyč (typ 23): ložisková ocel
- příruba: hliníková slitina
- vedení: kluzná ložiska ze slitiny mědi pro typ 03, valivé lineární vedení pro typ 23



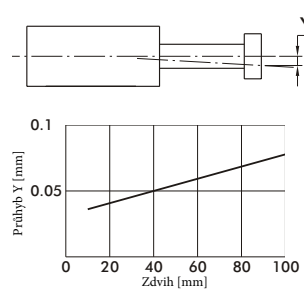
V případě požadavku na snímání polohy, je možné použít snímače řady RCE/RPE/RNE - podrobnosti najdete na straně 3-8

Dovolené zatížení

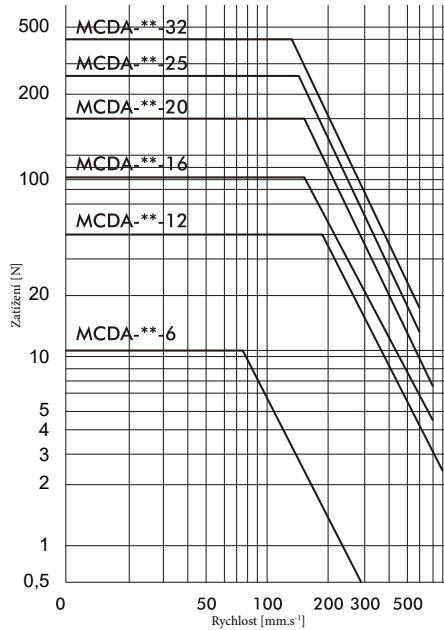
Dovolené boční zatížení



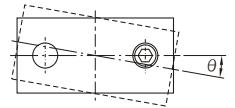
Dynamická únosnost při použití jako tlačný válec



V grafu nahoře je znázorněna závislost průhybu zatíženého válce na zdvihu. Zatížení na konci válce by mělo být menší než maximální dovolené (viz graf vlevo).

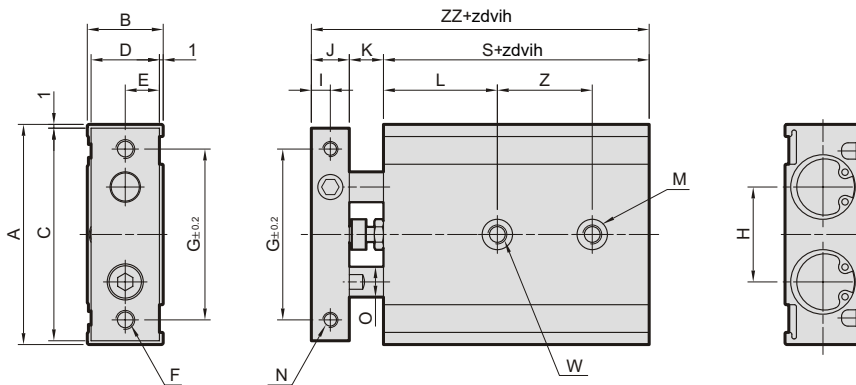


Úhel natočení

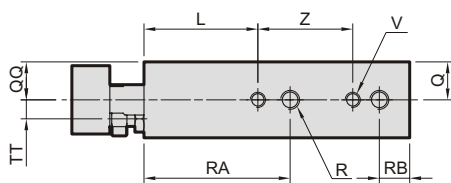


Typ	Průměr pístu [mm]
	6 až 32
03	±0,1°
23	±0,15°

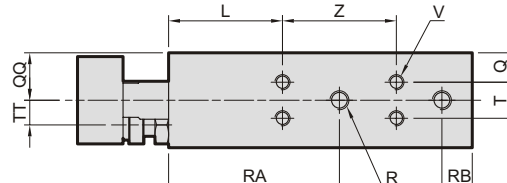
Rozměry



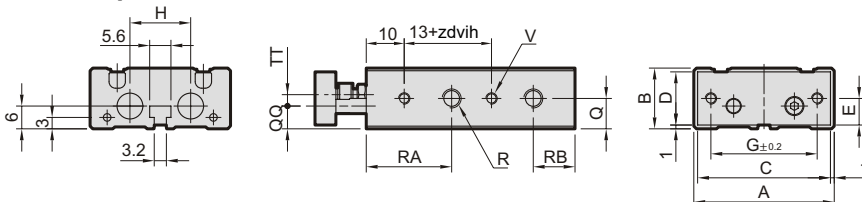
Průměr pístu 12 a 16 mm



Průměr pístu 20 až 32 mm



Průměr pístu 6 mm



Ø	Z (pro zdvih)				
	10-25	30-50	60-75	80	90-100
6	10+1/2 zdvihu (10-30mm)				
12	30	40	50	—	—
16	25	35	45	45	55
20	30	40	60	60	60
25	30	40	60	60	60
32	40	50	70	70	70

Ø	A	B	C	D	E	F (skrz)	G	H	I	J	K	L	M (obě strany)	N (obě strany)	O	Q	QQ	R (obě strany)	RA	RB	S	T	TT	V (obě strany)	W (skrz)	ZZ
6	37	16	35	14	7	2xM3	28	16	2,75	5,5	8	13	2xØ6,5 hl. 3,3 ¹⁾	2xM3 skrz	4	8	6	4xM5	22,5	11	45	—	3	4xM3 hl. 4,5	2xØ3,4	58,5
12	46	18	44	16	8	2xM4	35	19	4	8	9	20	4xØ6,5 hl. 3,3	4xM3 hl. 5	6	9	10	4xM5	30	8	55	—	3,5	4xM3 hl. 4,5	2xM4	72
16	58	20	56	18	9	2xM5	45	25	5	10	9	30	4xØ8 hl. 4,4	4xM4 hl. 6	8	10	10	4xM5	38,5	8	60	—	5	4xM4 hl. 5	2xM5	79
20	64	25	62	23	11,5	2xM5	50	28	6	12	12	30	4xØ9,5 hl. 5,3	4xM4 hl. 6	10	7,75	12,5	4xM5	45	8	70	9,5	6,5	8xM4 hl. 5,5	2xM6	94
25	80	30	78	28	14	2xM6	60	35	6	12	12	30	4xØ11 hl. 6,3	4xM5 hl. 8	12	8,5	15	4xG1/8"	46	9	72	13	9	8xM5 hl. 7,5	2xM8	96
32	98	38	96	36	18	2xM6	75	44	8	16	14	30	4xØ11 hl. 6,3	4xM5 hl. 8	16	9	19	4xG1/8"	56	10	82	20	11,5	8xM5 hl. 7,5	2xM8	112

1) pouze z jedné strany



Pneumatické saně jsou tvořeny pneumatickým válcem se dvěma písty a integrovaným pracovním stolem, což díky robustnosti a přesnosti vedení zaručuje přesné polohování saní. Válce mají magnetický píst pro bezkontaktní snímání polohy.

Více informací jako např. **technické parametry, dovolené zatížení a rozměry** najdete na našich internetových stránkách www.sappv.cz/r/v30 nebo načtete QR kód.



Pracovní tlak	0,6 MPa
Minimální tlak	0,15 MPa
Maximální tlak	0,7 MPa
Pracovní teplota	-5°C až +60°C
Pracovní médium	upravený stlačený vzduch

Průměr pístu [mm]	6	8	12	16	20	25
Vysouvací síla při 0,6 MPa [N]	34	61	136	241	377	589
Zasouvací síla při 0,6 MPa [N]	25	45	102	181	283	454
Závitové přípoje	M3	M5	M5	M5	G1/8"	G1/8"
Maximální zdvih [mm]	50	75	100	125	150	150
Tlumení v koncových polohách	pryžové dorazy, volitelně hydraulický tlumič rázů v jedné nebo obou polohách					

Objednací kódy

P MCSS 20 L 50 B

Typ saní		Průměr pístu		Provedení		Zdvih/sada těsnění		Vybavení	
MCSS	dvojčinné, dvoupístové	06	6 mm		standard	xxx	zdvih v mm např. 50 = zdvih 50 mm viz tabulka standardních zdvihů		bez zvl. vybavení
		08	8 mm	L	symetrické	-RK	sada těsnění	AS	s regulací zdvihu při vysunutí
		12	12 mm					AT	s regulací zdvihu při zasunutí
		16	16 mm					A	s regulací zdvihu na onou stranách
		20	20 mm					BS*	s hydr. tlumičem při vysunutí
		25	25 mm					BT*	s hydr. tlumičem při zasunutí
								B*	s hydr. tlumičem na obou stranách

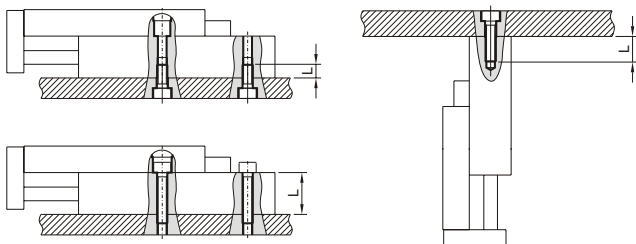
Průměr pístu [mm]	Standardní zdvih [mm]								
	10	20	30	40	50	75	100	125	150
6	•	•	•	•	•				
8	•	•	•	•	•	•			
12	•	•	•	•	•	•	•		
16	•	•	•	•	•	•	•	•	
20 a 25	•	•	•	•	•	•	•	•	•

i

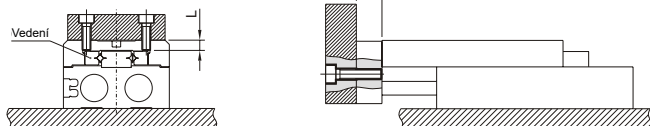
V případě požadavku na snímání polohy, je možné použít snímače řady RCE/RPE/RNE - podrobnosti najdete na straně 3-8

*) Hydraulický tlumič není dostupný pro průměr pístu 6 mm

Možné způsoby upevnění válce



Možné způsoby upevnění zátěže



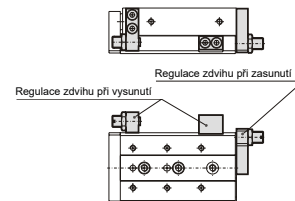
i

Rozsah regulace zdvihu je standardně 5 mm. Volitelně je možné zvětšit rozsah na 15 nebo 25 mm. Pro bližší informace kontaktujte naše technické oddělení.

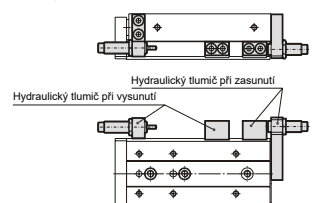
i

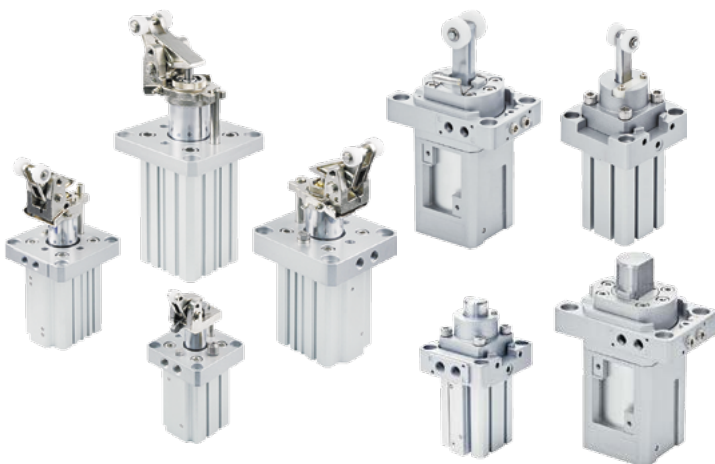
Pro některé kombinace je možné saně vybavit mechanickou blokáci v zasunutí krajní poloze. Pro bližší informace kontaktujte naše technické oddělení.

Vybavení A, AS a AT:



Vybavení B, BS a BT:





Zarážkové (zastavovací) válce se používají pro bezpečné zastavení nebo oddělení předmětů, pohybujících se na pásovém, válečkovém, řetězovém nebo jiném dopravníku. Podle řady (viz popis níže) jsou zarážkové válce vybaveny např. hydraulickým tlumičem rázu pro měkké zastavení pohybujícího se předmětu, nebo pružinou pro automatické oddělení dvou předmětů.

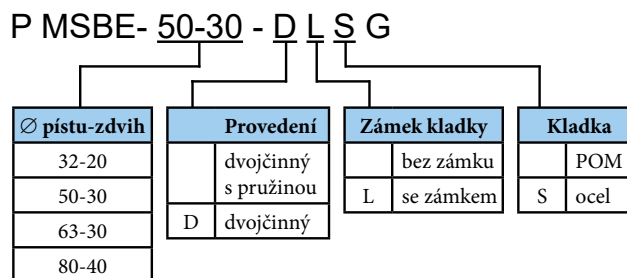
Více informací jako např. **technické parametry, dovolené zatížení a rozměry** najdete na našich internetových stránkách www.sappv.cz/r/v31, www.sappv.cz/r/v32, www.sappv.cz/r/v33 nebo načtete QR kód.

Pracovní tlak	0,6 MPa
Minimální tlak	0,2 MPa
Maximální tlak	1,0 MPa
Pracovní teplota	-5°C až +60°C
Pracovní médium	upravený stlačený vzduch

Řada	MSBE				MSBR			
Objednací kód	viz níže				PMSBR 2020	PMSBR 3220	PMSBR 4030	PMSBR 5030
Typ	dvojitý s pružinou s hydraulickým tlumičem rázu				dvojitý s kladkou	jednojitý (pístní tyč v klidu vysunuta) s kladkou		
Průměr pístu / zdvih [mm]	Ø 32 / 20	Ø 50 / 30	Ø 63 / 30	Ø 80 / 40	Ø 20 / 20	Ø 32 / 20	Ø 40 / 30	Ø 50 / 30
Magnet pro snímání polohy	ano	ano	ano	ano	ano	ano	ne	ne
Obrázek								

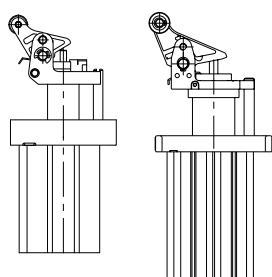
Řada	MSBS		
Objednací kód	PMSBS 2010	PMSBS 3220	PMSBS 5030
Typ	dvojitý pro přímé zastavování		
Průměr pístu / zdvih [mm]	Ø 20 / 10	Ø 32 / 20	Ø 50 / 30
Magnet pro snímání polohy	ano	ano	ano
Obrázek			

Objednací kódy řady MSBE



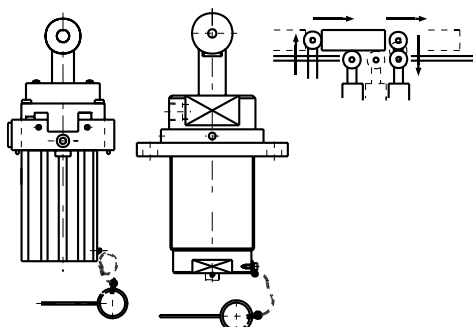
i V případě požadavku na snímání polohy, kontaktujte prosím naše technické oddělení

S hydraulickým tlumičem



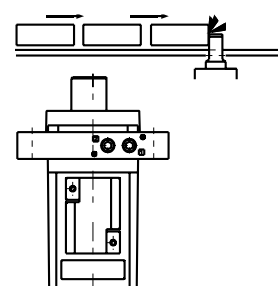
Integrovaný hydraulický tlumič rázu měkce zachytí a zastaví pohybující se předmět. Síla tlumiče je snadno nastavitelná, což zaručí nejlepší podmínky odpovídající rychlosti dopravníku a hmotnosti předmětu.

S kladkou



Vestavěná pružina automaticky vysune zarážku, jakmile pohybující se předmět přejede za kladkou. Tím odpadá problém s časováním vysunutí a celý proces může být zrychlen.

Pro přímé zastavování



Pístní tyč stejně jako těleso válce je konstruováno pro dostatečnou tuhost při nárazu předmětu (boční zatížení). Při pomalém pohybu dopravníku je možné takto zastavovat i velmi těžké předměty.



Konstrukce pneumatického válce odpovídá mezinárodní normě ISO 6431, VDMA 24562 a NF E 49003.1 a proto jím lze nahradit pneumatický válec stejného typu, vyrobený dle těchto norem, od jakéhokoliv výrobce. Válec nemá tlumení koncových poloh.

Pracovní tlak	0,6 MPa
Minimální tlak	0,15 MPa
Maximální tlak	1,0 MPa
Pracovní teplota	-20°C až +80°C
Pracovní médium	upravený stlačený vzduch

Průměr pístu [mm]	32	40	50	63	80	100
Vysouvací síla při 0,6 MPa [N]*	482	754	1178	1870	3015	4713
Zasouvací síla při 0,6 MPa [N]*	415	633	990	1682	2720	4418
Vratná síla pružiny [N]	42	42	66	66	70	74
Závitové přípoje	G1/8"	G1/4"	G1/4"	G3/8"	G3/8"	G1/2"
Maximální zdvih [mm]	50	50	70	70	70	70
Hmotnost základní části [kg]	0,54	0,80	1,10	1,70	2,70	4,20
Hmotnost 1 mm zdvihu [kg]	0,0028	0,0037	0,0060	0,0062	0,0100	0,0110

*) Válec vyvodí buď vysouvací nebo zasouvací sílu, podle toho, zda se jedná o válec s pístní tyčí v klidu vysunutou nebo zasunutou.

Objednací kódy

10105 10 00 050 0010

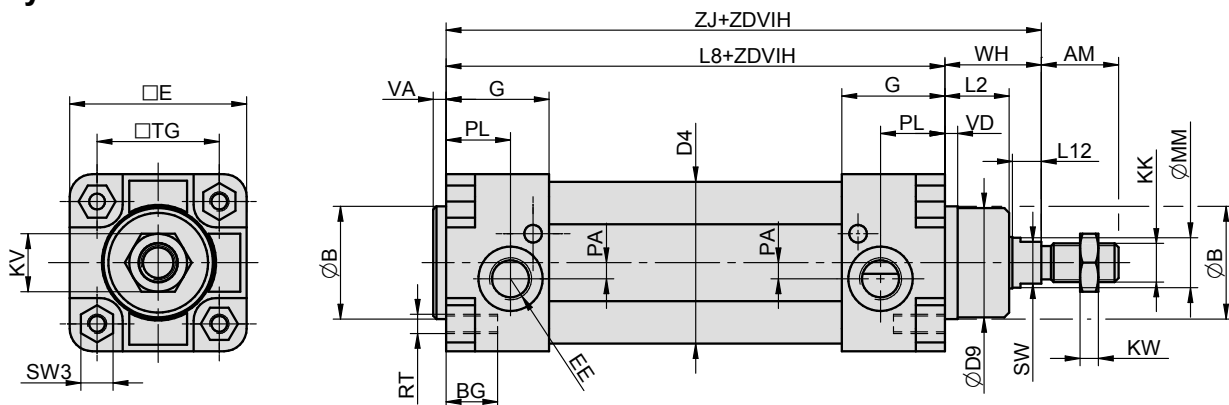
Typ válce		Vybavení		Odchylky		Průměr pístu		Zdvih/sada těsnění	
10105	podle DIN ISO 6431, VDMA 24562, NF E 49003.1, jednočinný, pístní tyč v klidu zasunutá	00	bez magnetu	00	bez odchylky	032	32 mm	xxxx	zdvih v mm např. 0010 = zdvih 10 mm
10106	podle DIN ISO 6431, VDMA 24562, NF E 49003.1, jednočinný, pístní tyč v klidu vysunutá	10	s magnetem	05	komplet nerez, pístní tyč nerez 17 348	040	40 mm	9999	sada těsnění
				10	těsnění pístní tyče Viton®	050	50 mm		
				13	kulatá trubka	063	63 mm		
				14	pístní tyč nerez 17 240	080	80 mm		
				16	ocel. díly nerez 17 240, pístní tyč nerez 17 348	100	100 mm		
				37	kompozitní kulatá trubka +odchylky 10 a 16				

Další materiálové nebo rozměrové odchylky jsou možné po dohodě s technickým oddělením naší společnosti

Provedení / materiály

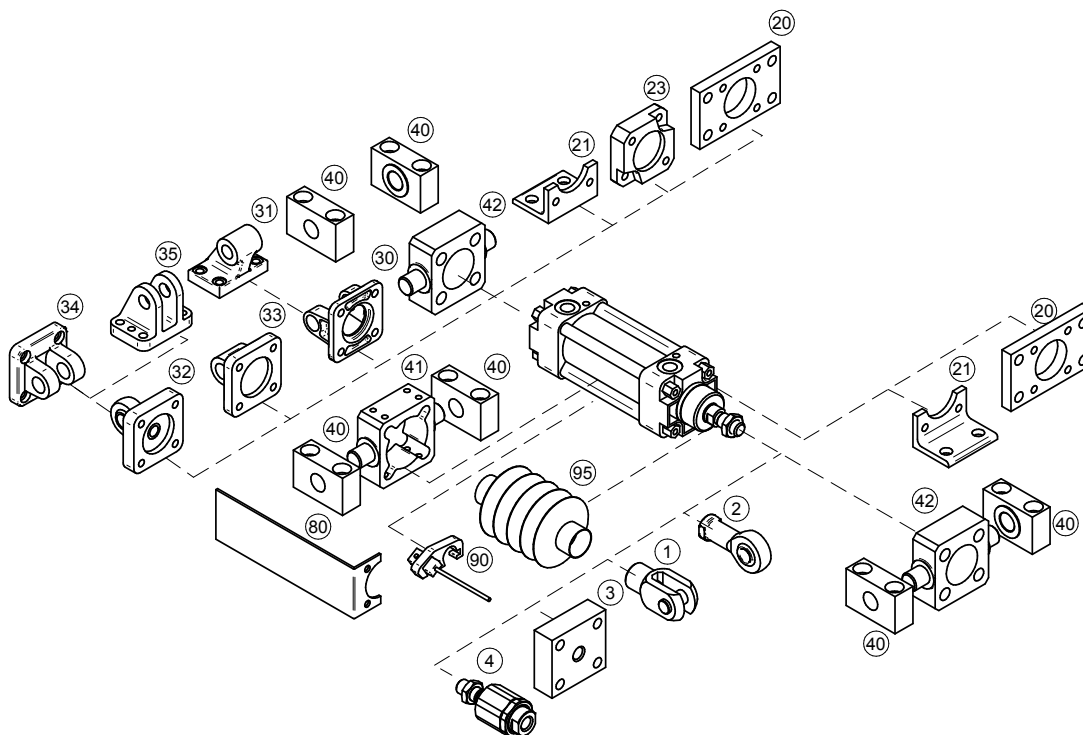
- čelo/víko: dural, eloxovaný, průměr pístu 100 mm: hliníkový odlitek, eloxovaný
- těleso: tažený duralový profil, eloxovaný
- pístní tyč: broušená ocelová tyč CK45, povrch tvrdochrom

Rozměry



Ø	AM	B	BG	D4	D9	E	EE	G	KK	KV	KW	L2	L8	L12	MM	PA	PL	RT	SW	SW3	TG	VA	VD	WH	ZJ
32	22	30	16	36	28	48	G1/8"	31,5	M10x1,25	17	6	18	94	8	12	5	22,5	M6	10	10	32,5	4	4	26	120
40	24	35	16	45	34	55	G1/4"	32	M12x1,25	19	10	20	105	9	16	5	20	M6	13	10	38	4	4	30	135
50	32	40	19	55	39	65	G1/4"	30	M16x1,5	24	8	22	106	10	20	3	17	M8	16	14	46,5	4	5	37	143
63	32	45	19	68	44	75	G3/8"	30	M16x1,5	24	8	23	121	10	20	6	16	M8	16	14	56,5	4	5	37	158
80	40	45	19	86	44	94	G3/8"	30	M20x1,5	30	9	31	128	10	25	10	16	M10	21	17	72	4	5	46	174
100	40	55	19	106	54	115	G1/2"	36	M20x1,5	30	9	34	138	10	25	11	18	M10	21	17	89	4	17	51	189

Upínací příslušenství



Upínací příslušenství	... viz strana
1	Vidlice na pístní tyč ... 4-2
2	Oko na pístní tyč výkyvné v prostoru ... 4-3
3	Příruba na pístní tyč ... 4-2
4	Kulová spojka na pístní tyč ... 4-3
20	Příruba ... 4-5
21	Patka ... 4-5
23	Spojovací deska boxer ... 4-6
30	Vidlice válce ... 4-7
31	Oko válce výk. v rovině ... 4-7
32	Oko válce výk. v prostoru ... 4-8
33	Oko válce přímé ... 4-8
34	Vidlice válce úzká ... 4-9
35	Vidlice válce pravoúhlá ... 4-9
40	Třmen ... 4-10
41	Středová objímka ... 4-11
42	Objímka na čelo/víko ... 4-13
80	Držák rozvaděče ... 4-13
90	Snímač polohy ... 3-2, 3-4, 3-7
95	Krycí prachovka ... 4-4

PNEUMATICKÉ VÁLCE JEDNOČINNÉ DIN ISO 6431, VDMA 24562 S INTEGROVANÝMI DRÁŽKAMI



STRÁNSKÝ A PETRŽÍK

Konstrukce pneumatického válce odpovídá mezinárodní normě ISO 6431, VDMA 24562 a NF E 49003.1 a proto jím lze nahradit pneumatický válec stejného typu, vyrobený dle těchto norem, od jakéhokoliv výrobce. Tato řada má profil se 2 integrovanými T drážkami pro přímé upevnění snímačů polohy. Válce nemají tlumení koncových poloh.



Pracovní tlak	0,6 MPa
Minimální tlak	0,15 MPa
Maximální tlak	1,0 MPa
Pracovní teplota	-20°C až +80°C
Pracovní médium	upravený stlačený vzduch

Průměr pístu [mm]	32	40	50	63	80	100
Vysouvací síla při 0,6 MPa [N]*	482	754	1178	1870	3015	4713
Zasouvací síla při 0,6 MPa [N]*	415	633	990	1682	2720	4418
Vratná síla pružiny [N]	42	42	66	66	70	74
Závitové přípoje	G1/8"	G1/4"	G1/4"	G3/8"	G3/8"	G1/2"
Maximální zdvih [mm]	50	50	70	70	70	70
Hmotnost základní části [kg]	0,49	0,75	1,02	1,59	2,48	3,95
Hmotnost 1 mm zdvihu [kg]	0,0024	0,0036	0,0040	0,0043	0,0068	0,0080

*) Válec vyvodí buď vysouvací nebo zasouvací sílu, podle toho, zda se jedná o válec s pístní tyčí v klidu vysunutou nebo zasunutou.

Objednací kódy

10405 10 00 050 0010

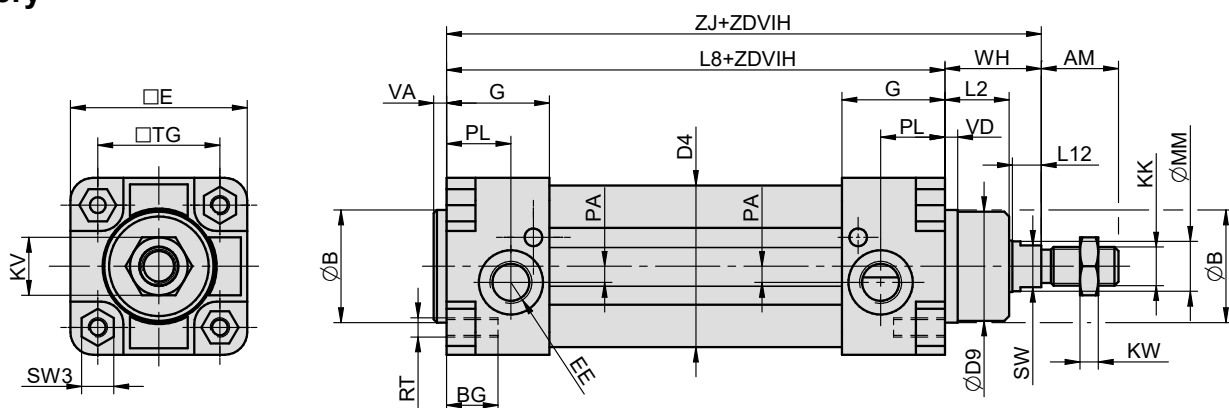
Typ válce		Vybavení		Odchytky		Průměr pístu		Zdvih/sada těsnění	
10405	podle DIN ISO 6431, VDMA 24562, NF E 49003.1, jednočinný, pístní tyč v klidu zasunutá	00	bez magnetu	00	bez odchytky	032	32 mm	xxxx	zdvih v mm např. 0010 = zdvih 10 mm
10406	podle DIN ISO 6431, VDMA 24562, NF E 49003.1, jednočinný, pístní tyč v klidu vysunutá	10	s magnetem	05	komplet nerez, pístní tyč nerez 17 348	040	40 mm	9999	sada těsnění
				10	těsnění pístní tyče Viton®	050	50 mm		
				14	pístní tyč nerez 17 240	063	63 mm		
				16	ocel. díly nerez 17 240, pístní tyč nerez 17 348	080	80 mm		
				53	stahovací šrouby místo závrtných (pro zajištění objímky)	100	100 mm		

Další materiálové nebo rozměrové odchytky jsou možné po dohodě s technickým oddělením naší společnosti

Provedení / materiály

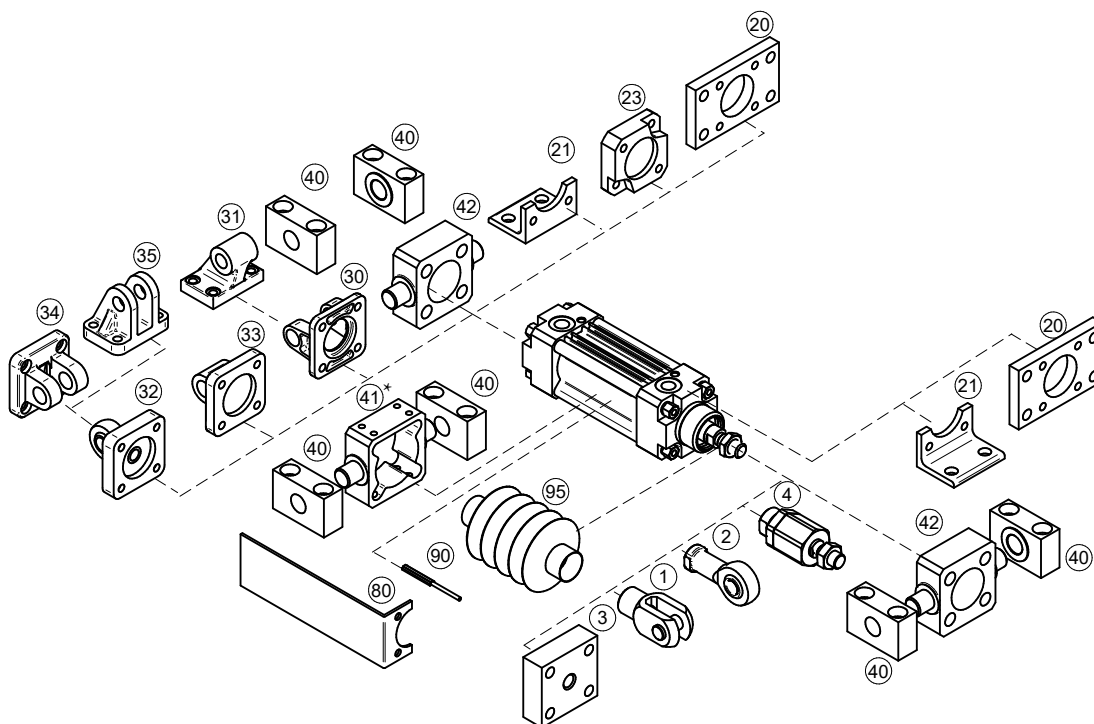
- čelo/víko: dural, eloxovaný, průměr pístu 100 mm: hliníkový odlitek, eloxovaný
- těleso: tažený duralový profil, eloxovaný
- pístní tyč: broušená ocelová tyč CK45, povrch tvrdochrom

Rozměry



Ø	AM	B	BG	D4	D9	E	EE	G	KK	KV	KW	L2	L8	L12	MM	PA	PL	RT	SW	SW3	TG	VA	VD	WH	ZJ
32	22	30	16	36	28	48	G1/8"	31,5	M10x1,25	17	6	18	94	8	12	5	22,5	M6	10	10	32,5	4	4	26	120
40	24	35	16	45	34	55	G1/4"	32	M12x1,25	19	10	20	105	9	16	5	20	M6	13	10	38	4	4	30	135
50	32	40	19	55	39	65	G1/4"	30	M16x1,5	24	8	22	106	10	20	3	17	M8	16	14	46,5	4	5	37	143
63	32	45	19	68	44	75	G3/8"	30	M16x1,5	24	8	23	121	10	20	6	16	M8	16	14	56,5	4	5	37	158
80	40	45	19	86	44	94	G3/8"	30	M20x1,5	30	9	31	128	10	25	10	16	M10	21	17	72	4	5	46	174
100	40	55	19	106	54	115	G1/2"	36	M20x1,5	30	9	34	138	10	25	11	18	M10	21	17	89	4	17	51	189

Upínací příslušenství



Upínací příslušenství	... viz strana
1 Vidlice na pístní tyč	... 4-2
2 Oko na pístní tyč výkyvné v prostoru	... 4-3
3 Příruba na pístní tyč	... 4-2
4 Kulová spojka na pístní tyč	... 4-3
20 Příruba	... 4-5
21 Patka	... 4-5
23 Spojovací deska boxer	... 4-6
30 Vidlice válce	... 4-7
31 Oko válce výk. v rovině	... 4-7
32 Oko válce výk. v prostoru	... 4-8
33 Oko válce přímé	... 4-8
34 Vidlice válce úzká	... 4-9
35 Vidlice válce pravoúhlá	... 4-9
40 Třmen	... 4-10
41 Středová objímka*	... 4-12
42 Objímka na čelo/víko	... 4-13
80 Držák rozvaděče	... 4-13
90 Snímač polohy	... 3-2, 3-4
95 Krycí prachovka	... 4-4

*) Při použití středové objímky doporučujeme válec s odchylkou 53, kdy jsou v profilu skryty stahovací šrouby a zajištění objímky na místě bude pevnější



Nová řada kompaktních válců, které mají menší rozměry než klasické válce a jsou vhodné zejména tam, kde není dostatek prostoru pro umístění klasického válce. Rozměry upevňovacích otvorů odpovídají mezinárodním normám ISO 21287, ISO 6431, VDMA 24562 a NF E 49003.1 a proto je možné použít standardní upínací prvky. Válce nemají tlumení koncových poloh.

Pracovní tlak	0,6 MPa
Minimální tlak	0,15 MPa
Maximální tlak	1,0 MPa
Pracovní teplota	-20°C až +80°C
Pracovní médium	upravený stlačený vzduch

Průměr pístu [mm]	25	32	40	50	63	80	100
Vysouvací síla při 0,6 MPa [N]*	275	482	754	1178	1870	3015	4713
Zasouvací síla při 0,6 MPa [N]*	228	415	662	1025	1717	2720	4487
Vratná síla pružiny [N]	10	17	24	22	42	33	120
Závitové přípoje	M5	G1/8"	G1/8"	G1/8"	G1/8"	G1/8"	G1/8"
Maximální zdvih [mm]	15	25	25	40	50	50	50
Hmotnost základní části [kg]	0,21	0,25	0,34	0,51	0,75	1,23	1,99
Hmotnost 1 mm zdvihu [kg]	0,0027	0,0030	0,0034	0,0047	0,0055	0,0076	0,0095

*) Válec vyvodí buď vysouvací nebo zasouvací sílu, podle toho, zda se jedná o válec s pístní tyčí v klidu vysunutou nebo zasunutou.

Objednací kódy

12105 10 00 050 0010

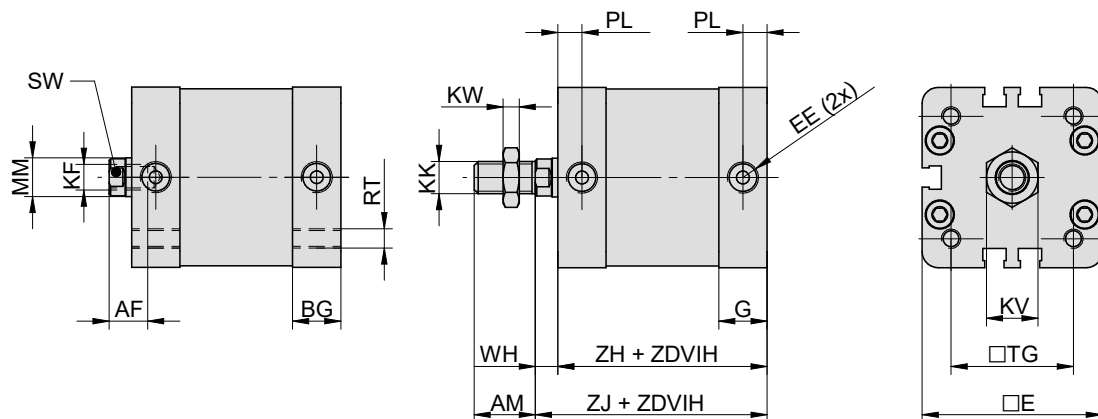
Typ válce		Vybavení		Odchylky		Průměr pístu		Zdvih/sada těsnění	
12105	ISO 21287 kompaktní, jednočinný, pístní tyč v klidu zasunutá	00	bez magnetu, s vnějším závitem na pístní tyči	00	bez odchylky	025	25 mm	xxxx	zdvih v mm např. 0010 = zdvih 10 mm
12106	ISO 21287 kompaktní, jednočinný, pístní tyč v klidu vysunutá	01	bez magnetu, s vnitřním závitem v pístní tyči	14	pístní tyč nerez 17 240	032	32 mm	9999	sada těsnění
		10	s magnetem, s vnějším závitem na pístní tyči	16	ocel. díly nerez 17 240, pístní tyč nerez 17 348	040	40 mm		
		11	s magnetem, s vnitřním závitem v pístní tyči			050	50 mm		
						063	63 mm		
						080	80 mm		
						100	100 mm		

Další materiálové nebo rozměrové odchylky jsou možné po dohodě s technickým oddělením naší společnosti

Provedení / materiály

- čelo/víko: tažený duralový profil, eloxovaný
- těleso: tažený duralový profil, eloxovaný
- pístní tyč: broušená ocelová tyč CK45, povrch tvrdochrom

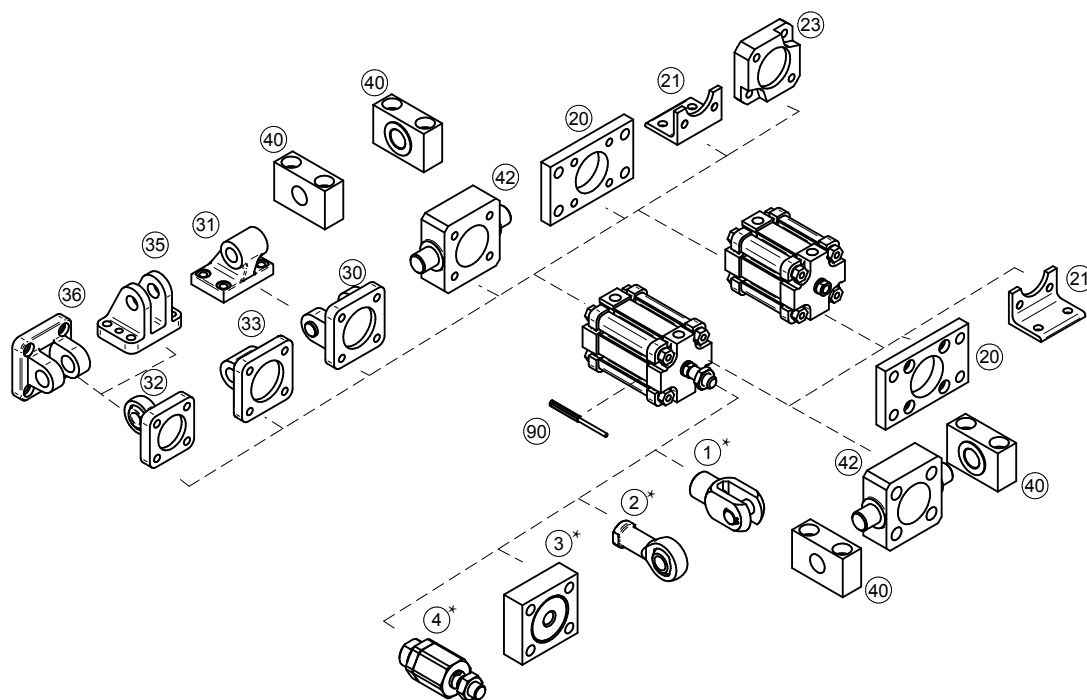
Rozměry



Ø	AF	AM	BG	E	EE	G	KF	KK	KV	KW	MM	PL	RT	SW	TG	WH	ZH	ZJ
25	10	16	15	41	M5	12	M6	M8	13	4	10	6	M5	8	26	6	39	45
32	12	19	14,5	49,2	G1/8"	14,5	M8	M10x1,25	16	5	12	7,5	M6	10	32,5	7	52*	59*
40	12	19	15	56	G1/8"	15	M8	M10x1,25	16	5	12	7,5	M6	10	38	7	45	52
50	16	22	15	69	G1/8"	15	M10	M12x1,25	18	6	16	7,5	M8	13	46,5	8	45	53
63	16	22	15	79	G1/8"	15	M10	M12x1,25	18	6	16	7,5	M8	13	56,5	8	49	57
80	20	28	17	95	G1/8"	17	M12	M16x1,5	24	8	20	7,5	M10	16	72	10	54	64
100	20	28	20	115,5	G1/8"	20	M12	M16x1,5	24	8	20	7,5	M10	16	89	10	67	77

*) Rozměry ZH a ZJ u prům. 32 mm neodpovídají normě ISO 21287.

Upínací příslušenství



Upínací příslušenství ... viz strana	
1	Vidlice na pístní tyč* ... 4-2
2	Oko na pístní tyč výkyvné v prostoru* ... 4-3
3	Příruba na pístní tyč* ... 4-2
4	Kulová spojka na pístní tyč* ... 4-3
20	Příruba ... 4-5
21	Patka ... 4-5
23	Spojovací deska boxer ... 4-6
30	Vidlice válce ... 4-7
31	Oko válce výk. v rovině ... 4-7
32	Oko válce výk. v prostoru ... 4-8
33	Oko válce přímé ... 4-8
34	Vidlice válce úzká ... 4-9
35	Vidlice válce pravouhlá ... 4-9
40	Třmen ... 4-10
42	Objímka na čelo/víko ... 4-13
90	Snímač polohy ... 3-2, 3-4
90	Proporcionální snímač polohy s analogovým výstupem ... 3-6

*) Při objednávání příslušenství, které se montuje na pístní tyč je nutné zkontrolovat, zda závit na válci odpovídá závitů na příslušenství (např. kompaktní válec prům. 40 má závit na pístní tyči M10x1,25 ale vidlice na pístnici pro válec prům. 40 má závit M12x1,25, je tedy nutné použít vidlici pro válec prům. 25/32, která má závit M10x1,25)



Konstrukce pneumatického válce odpovídá mezinárodní normě ISO 6432. Válcem nemají tlumení koncových poloh.



Pracovní tlak	0,6 MPa
Minimální tlak	0,15 MPa
Maximální tlak	1,0 MPa
Pracovní teplota	-20°C až +80°C
Pracovní médium	upravený stlačený vzduch

Průměr pístu [mm]	12	16	20	25
Vysouvací síla při 0,6 MPa [N]*	66	121	188	295
Zasouvací síla při 0,6 MPa [N]*	50	102	158	248
Vratná síla pružiny [N]	11	11	13	13
Závitové přípoje	M5	M5	G1/8"	G1/8"
Maximální zdvih [mm]	50	50	50	50
Hmotnost základní části [kg]	0,04	0,05	0,15	0,18
Hmotnost 1 mm zdvihu [kg]	0,0005	0,0005	0,0010	0,0013

*) Válec vyvodí buď vysouvací nebo zasouvací sílu, podle toho, zda se jedná o válec s pístní tyčí v klidu vysunutou nebo zasunutou.

Objednací kódy

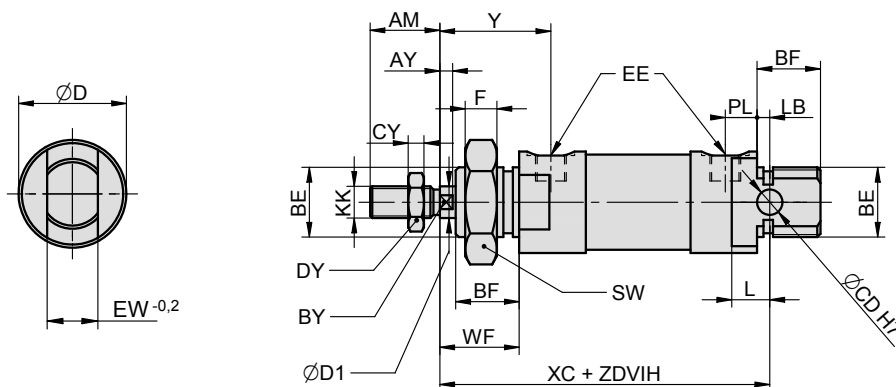
11005 10 00 020 0010

Typ válce		Vybavení		Odchylky		Průměr pístu		Zdvih/sada těsnění	
11005	podle DIN ISO 6432, jednočinný, pístní tyč v klidu zasunutá	00	bez magnetu	00	bez odchylky	012	12 mm	xxxx	zdvih v mm např. 0010 = zdvih 10 mm
11006	podle DIN ISO 6432, jednočinný, pístní tyč v klidu vysunutá	10	s magnetem	14	pístní tyč nerez 17 240	016	16 mm	9999	sada těsnění
				16	ocel. díly nerez 17 240, pístní tyč nerez 17 348	020	20 mm		
						025	25 mm		

Další materiálové nebo rozměrové odchylky jsou možné po dohodě s technickým oddělením naší společnosti

Provedení / materiály

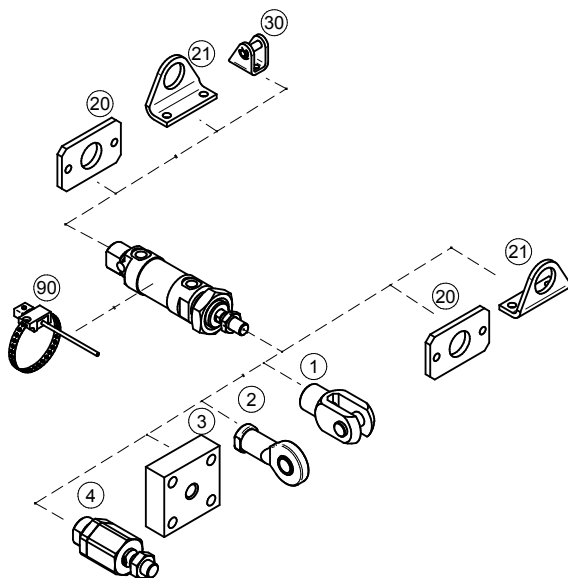
- čelo/víko: dural, eloxovaný
- těleso: tažená duralová trubka, eloxovaná
- pístní tyč: broušená ocelová tyč CK45, povrch tvrdochrom

Rozměry


Ø	AM	AY	BE	BF	BY	CD	CY	D	D1	DY	EE	EW	F	KK	L	LB	PL	SW	WF	XC	Y
12	16	3	M16x1,5	15	5	6	3	22	6	10	M5	12	8	M6	10	4	5	24	20	75	25
12*	16	3	M16x1,5	15	5	6	3	22	6	10	M5	12	8	M6	10	4	5	24	20	80	25
12M	16	3	M16x1,5	15	5	6	3	22	6	10	M5	12	8	M6	10	4	5	24	20	80	25
12M*	16	3	M16x1,5	15	5	6	3	22	6	10	M5	12	8	M6	10	4	5	24	20	85	25
16	16	3	M16x1,5	15	5	6	3	25	6	10	M5	12	8	M6	11	5	5	24	20	82	25
16M	16	3	M16x1,5	15	5	6	3	25	6	10	M5	12	8	M6	11	5	5	24	20	87	25
20	20	4	M22x1,5	20	7	8	6	27,5	8	13	G1/8"	16	10	M8	12	3	9,5	34	24,5	95	34
25	22	4	M22x1,5	20	9	8	6	32	10	17	G1/8"	16	10	M10x1,25	12	4	10	34	25,5	104	35

Poznámka: M za průměrem označuje válec s magnetickým pístem.

Poznámka *) Hodnoty platí pro typ 11006 s pístní tyčí v klidu vysunutou.

Upínací příslušenství


Upínací příslušenství ... viz strana	
1	Vidlice na pístní tyč ... 4-2
2	Oko na pístní tyč výkyvné v prostoru ... 4-3
3	Příruba na pístní tyč ... 4-2
4	Kulová spojka na pístní tyč ... 4-3
20	Příruba ... 4-21
21	Patka ... 4-21
30	Vidlice válce ... 4-21
90	Snímač polohy ... 3-2, 3-4



Pneumatický válec lze použít všude tam, kde jsou zapotřebí krátké zástavbové rozměry. Válec nemá tlumení koncových poloh.

Pracovní tlak	0,6 MPa
Minimální tlak	0,15 MPa
Maximální tlak	1,0 MPa
Pracovní teplota	-20°C až +80°C
Pracovní médium	upravený stlačený vzduch

Průměr pístu [mm]	20	25	32	40	50	63	80	100	160
Vysouvací síla při 0,6 MPa [N]*	188	295	482	754	1178	1870	3015	4713	12064
Zasouvací síla při 0,6 MPa [N]*	158	248	415	662	1025	1717	2720	4484	11309
Vratná síla pružiny [N]	15	16	24	27	46	46	124	124	402
Závitové přípoje	M5	G1/8"	G1/8"	G1/8"	G1/8"	G1/8"	G1/4"	G1/4"	G3/8"
Maximální zdvih [mm]	25	25	25	25	25	25	25	25	50
Hmotnost základní části [kg]	0,05	0,08	0,16	0,29	0,43	0,60	1,10	1,80	8,20
Hmotnost 1 mm zdvihu [kg]	0,0014	0,0015	0,0040	0,0060	0,0080	0,0100	0,0160	0,0200	0,0600

*) Válec vyvodí buď vysouvací nebo zasouvací sílu, podle toho, zda se jedná o válec s pístní tyčí v klidu vysunutou nebo zasunutou.

Objednací kódy

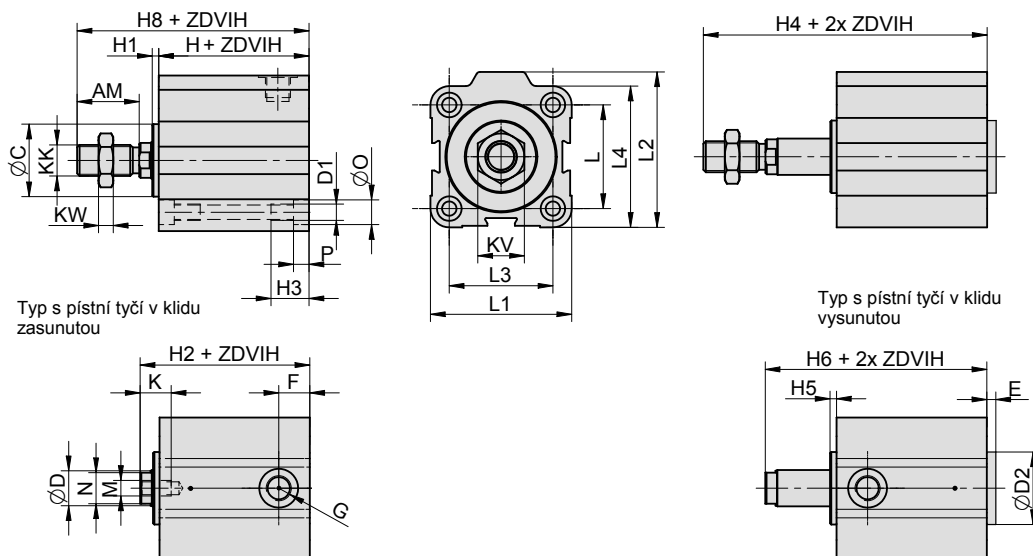
12505 10 00 050 0010

Typ válce		Vybavení		Odchylky		Průměr pístu		Zdvih/sada těsnění	
12505	s krátkým zdvihem, jednočinný, pístní tyč v klidu zasunutá	00	bez magnetu, s vnějším závitěm na pístní tyči	00	bez odchylky	020	20 mm	xxxx	zdvih v mm např. 0010 = zdvih 10 mm
12506	s krátkým zdvihem, jednočinný, pístní tyč v klidu vysunutá	01	bez magnetu, s vnitřním závitěm v pístní tyči	10	těsnění pístní tyče Viton*	025	25 mm	9999	sada těsnění
		10	s magnetem, s vnějším závitěm na pístní tyči	14	pístní tyč nerez 17 240	032	32 mm		
		11	s magnetem, s vnitřním závitěm v pístní tyči		Další materiálové nebo rozměrové odchylky jsou možné po dohodě s technickým oddělením naší společnosti	040	40 mm		
						050	50 mm		
						063	63 mm		
						080	80 mm		
						100	100 mm		
						160	160 mm		

Provedení / materiály

- čelo/víko: eloxovaný dural
- těleso: tažený duralový profil, eloxovaný; u průměru pístu 160 hliníkový odlitek
- pístní tyč: broušená ocelová tyč CK45, povrch tvrdochrom

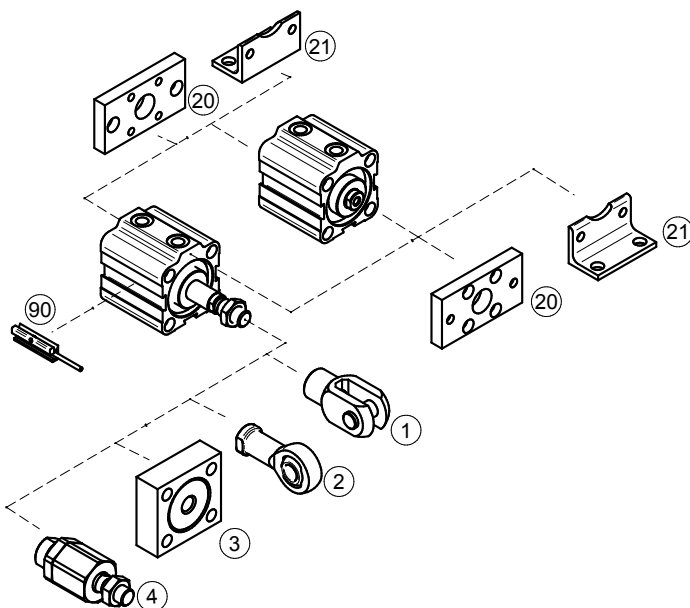
Rozměry



Ø	AM	C	D	D1	D2	E	F	G	H	H1	H2	H3	H4	H5	H6	H8	K	KK	KV	KW	L	L1	L2	L3	L4	M	N	O	P
20	20	12	8	M5	12	16	9	M5	23,5	16	44,5	15	51	2,5	31	64,5	8	M8	13	6	22	32	35	22	32	M5	7	7	5
20M	20	12	8	M5	12	16	9	M5	41,5	16	62,5	15	69	2,5	49	82,5	8	M8	13	6	22	32	35	22	32	M5	7	7	5
25	22	17	10	M5	17	12	10	G1/8"	26,5	11	42,5	15	56	2,5	34	64,5	8	M10x1,25	17	6	28	38	45	26	39	M5	8	8	5
25M	22	17	10	M5	17	12	10	G1/8"	34,5	11	50,5	15	64	2,5	42	72,5	8	M10x1,25	17	6	28	38	45	26	39	M5	8	8	5
32	22	21	12	M6	21	12,5	11	G1/8"	35	12,5	52,5	18	64,5	2,5	42,5	74,5	12	M10x1,25	17	6	36	45	54	32	48	M6	10	9,5	6
32M	22	21	12	M6	21	12,5	11	G1/8"	45,5	15,5	63	18	75	2,5	53	85	12	M10x1,25	17	6	36	45	54	32	48	M6	10	9,5	6
40	24	28	14	M6	28	11	12	G1/8"	44	10,5	59,5	18	75,5	2,5	51,5	83,5	12	M12x1,25	19	10	40	55	60	40	55	M6	12	9,5	6
50	32	36	18	M8	36	12	13	G1/8"	46	12	64	24	86,5	2,5	54,5	96	14	M16x1,5	24	8	50	65	73	50	65	M8	16	11	8
63	32	48	18	M10	48	7	14,5	G1/8"	46	7	59	24,5	87,5	3,5	55,5	91	14	M16x1,5	24	8	62	80	88	62	80	M8	16	14	8,5
63M	32	48	18	M10	48	7	14,5	G1/8"	50	7	63	24,5	91,5	3,5	59,5	95	14	M16x1,5	24	8	62	80	88	62	80	M8	16	14	8,5
80	43	54	22	M10	54	8,5	16,5	G1/4"	50	8,5	64,5	24,5	102,5	3,5	59,5	107,5	17	M20x1,5	30	9	82	100	110	82	100	M10	19	14	8,5
80M	43	54	22	M10	54	8,5	16,5	G1/4"	57	8,5	71,5	24,5	109,5	3,5	66,5	114,5	17	M20x1,5	30	9	82	100	110	82	100	M10	19	14	8,5
100	43	60	22	M12	60	7	20	G1/4"	57	7	70	29	112	6	69	113	20	M20x1,5	30	9	103	124	134	103	124	M12	19	17	11
100M	43	60	22	M12	60	7	20	G1/4"	61	7	74	29	116	6	73	117	20	M20x1,5	30	9	103	124	134	103	124	M12	19	17	11
160	72	110	40	M20	-	-	22,5	G3/8"	96	-	113	45	-	-	-	185	25	M36x2	50	18	154	200	210	154	200	M16	36	26	21

Poznámka: M za průměrem označuje válec s magnetickým pístem.

Upínací příslušenství



Upínací příslušenství	... viz strana
1 Vidlice na pístní tyč	... 4-2
2 Oko na pístní tyč výkyvné v prostoru	... 4-3
3 Příruba na pístní tyč	... 4-2
4 Kulová spojka na pístní tyč	... 4-3
20 Příruba	... 4-30
21 Patka	... 4-30
90 Snímač polohy	... 3-2, 3-4



Pneumatický válec lze použít všude tam, kde jsou zapotřebí krátké zástavbové rozměry. Válec nemá tlumení koncových poloh. Dodávají se s průměry pístu 6, 10 nebo 15 mm. Instalační prostor lze výrazně zmenšit, protože tyto válce mohou být zapuštěny přímo do tělesa zařízení (montáž do otvoru) nebo upevněny dvěma maticemi (montáž do panelu). Válec nemá magnet pro snímání polohy.

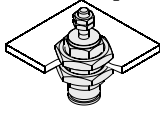
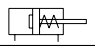
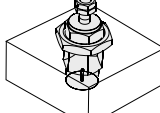
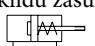
Pracovní tlak	0,5 MPa
Minimální tlak	0,2 MPa
Maximální tlak	0,7 MPa
Pracovní teplota	-5°C až +60°C
Pracovní médium	upravený stlačený vzduch

Průměr pístu [mm]	6	10	15
Vysouvací síla při 0,5 MPa [N]	10	33	77
Vratná síla pružiny [N]	1,4	2,4	4,4
Závitové přípoje*	M5	M5	M5
Pracovní rychlost [mm/s]	50-500		
Dostupné zdvihy [mm]	5, 10, 15		
Max. dovolená kinetická energie [J]	0,003	0,008	0,019
Hmotnost základní části [kg]	0,008	0,023	0,063
Hmotnost 1 mm zdvihu [kg]	0,0004	0,0010	0,0020

*) Válec mají závitový přípoj nebo jsou zapuštěné v tělese s interním přívodem.

Objednací kódy

P MCMJP B - 15 - 6 - 15

Typ montáže		Typ válce		Průměr pístu		Zdvih	
B	montáž do panelu 	10	jednočinný, pístní tyč v klidu zasunutá, bez závitů na pístní tyči 	6	6 mm	5	5 mm
S	montáž do otvoru 	15	jednočinný, pístní tyč v klidu zasunutá, se závitěm na pístní tyči 	10	10 mm	10	10 mm
				15	15 mm	15	15 mm



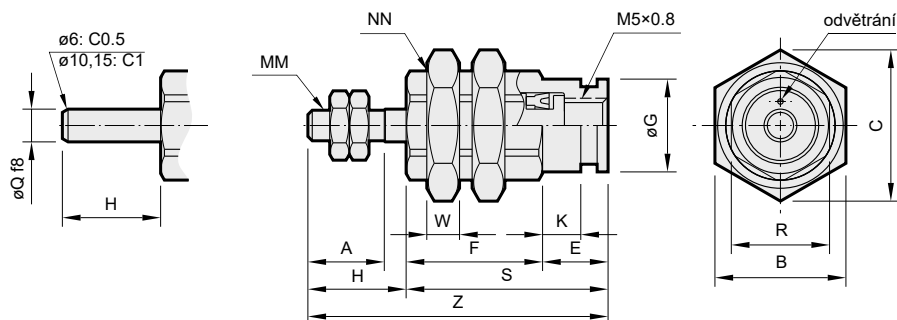
U typu S - montáž do otvoru, je těsnicí O kroužek součástí dodávky.

Provedení / materiály

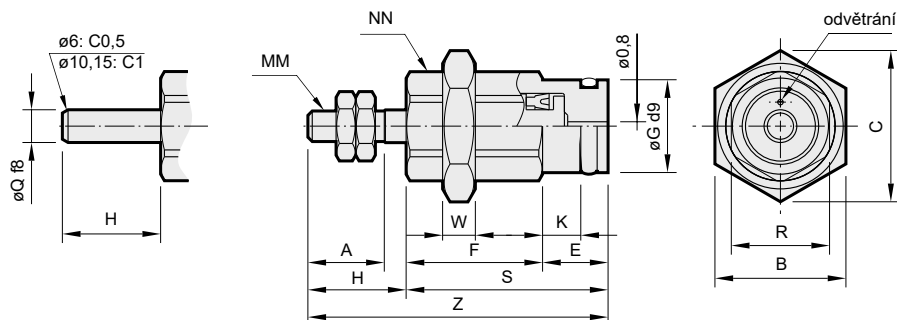
- těleso, čelo: slitina Cu
- pístní tyč: nerezavějící ocel
- matice na tělese: slitina Cu, ocel pro ø15
- matice na pístní tyči: ocel
- těsnění: NBR
- pružina: SWP

Rozměry

Typ B - montáž do panelu

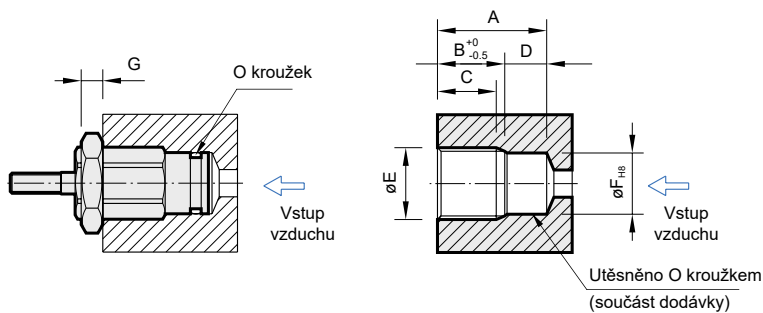


Typ S - montáž do otvoru



Ø	A	B	C	E	F pro zdvih			G	H	K	MM	NN	Q	R	S pro zdvih			W	Z pro zdvih		
					5	10	15								5	10	15		5	10	15
6	7	12	13,9	6	12,5	19,5	26,5	8,5	9	3,5	M3	M10x1	3	9	18,5	25,5	32,5	3	27,5	34,5	41,5
10	10	19	22	6	14,5	21	28	12	12	3,5	M4	M15x1,5	5	13	20,5	27	34	4	32,5	39	46
15	12	27	31	7	16,5	22,5	29	19	14	4,2	M5	M22x1,5	6	20	23,5	29,5	36	5	37,5	43,5	50

Typ S - rozměry otvoru



Ø	Zdvih	A	B	C	D	E	F	G
6	5	16	12,5	10	3,5	M10x1	8,5	3
	10	23	19,5	17				
	15	30	26,5	24				
10	5	17	13,5	10,5	3,5	M15x1,5	12	4
	10	23,5	20	17				
	15	30,5	27	24				
15	5	19	14,5	11,5	4,5	M22x1,5	19	5
	10	25	20,5	17,5				
	15	31,5	27	24				



Jednočinné kyvné pohony řady ATM jsou určeny zejména pro ovládání klapek, kohoutů a ventilů, u kterých je nutné zajistit vrácení do výchozího stavu při přerušení přívodu stlačeného vzduchu. Kyvný pohyb je zajištěn dvojicí ozubených hřebů s písty. Krouticí moment není v rozsahu celého kyvného pohybu konstantní, díky proměnné síle pružin. Přivedením stlačeného vzduchu se výstupní hřídel pohony otočí, odvětráním vrátí pružiny hřídel zpět do výchozího stavu.

Pracovní tlak	0,6 MPa
Minimální tlak	0,2 MPa
Maximální tlak	0,8 MPa
Pracovní teplota	-20°C až +80°C *
Regulace koncové polohy	±4°
Pracovní médium	upravený stlačený vzduch

*) hodnoty se vztahují pro teplotní rozsah B

Průměr pístu [mm]	52	63	75	83	92	105	125	140	160	190	210	240	270	300	350	400
Závitové přípoje	G1/4"	G1/4"	G1/4"	G1/4"	G1/4"	G1/4"	G1/4"	G1/4"	G1/4"	G1/4"	G1/4"	G1/4"	G1/2"	G1/2"	G1/2"	G1/2"
Připojení rozvaděče	NAMUR VDI/VDE 3845															
Obrazec připojení příruby 1	F03	F05	F05	F05	F05	F07	F07	F10	F10	-	-	-	-	-	F16	F16
Obrazec připojení příruby 2	F05	F07	F07	F07	F07	F10	F10	F12	F12	F14	F14	F16	F16	F16	F25	F25
Připojení k armatuře	ISO 5211															
Signalizace polohy	optická s možností připojení snímače, pozicionéru nebo senzorboxu															
Připojení snímače polohy	NAMUR VDI/VDE 3845															
Čas otevření [s] při 0,8 MPa	0,4	0,5	0,5	0,6	0,7	0,9	1,3	1,6	2	3	4	4,5	5			
Čas zavření [s] při 0,8 MPa	0,4	0,5	0,6	0,6	0,8	0,9	1,4	1,8	2,3	3,3	4,4	4,9	5,7			
Hmotnost [kg]	1,48	2,23	3,15	3,63	5,2	7,8	11,6	15,6	24,1	36	55	80,9	117			
Hmotnost jedné pružiny [kg]	0,01	0,02	0,03	0,05	0,06	0,10	0,16	0,23	0,39	0,45	0,80	1,33	2,00			

Objednací kódy

ZG-ATM 125 X 90 B AM D8

Průměr pístu		Průměr pístu		Úhel kyvu		Teplotní rozsah		Počet pružin	
052	52 mm	160	160 mm	90	úhel 90°	B	-20°C až +80°C	D5*	2+3 pružiny
063	63 mm	190	190 mm			D	-40°C až +80°C	D6*	3+3 pružiny
075	75 mm	210	210 mm			G	-15°C až +150°C	D7	3+4 pružiny
083	83 mm	240	240 mm					D8	4+4 pružiny
092	92 mm	270	270 mm					D9	4+5 pružin
105	105 mm	300	300 mm					D10	5+5 pružin
125	125 mm	350	350 mm					D11	5+6 pružin
140	140 mm	400	400 mm					D12	6+6 pružin
								D13**	6+7 pružin
								D14**	7+7 pružin
								D15**	7+8 pružin
								D16**	8+8 pružin



Směr kyvu je standardně vpravo (ve směru hodinových ručiček). Pokud požadujete opačný směr kyvu, kontaktujte prosíme naše technické oddělení.



Snímače polohy najdete na straně 3-10



Upozornění

Krouticí moment způsobený pohonem nesmí být větší, než maximální dovolený krouticí moment uvedený v normě ISO 5211 pro konkrétní velikost upevňovací příruby.

*) Počty pružin 5,6 neplatí pro Ø pístu 400 mm

***) Počty pružin 13 až 16 platí pouze pro Ø pístu 400 mm

Provedení / materiály

- těleso: tvrdě eloxovaná extrudovaná slitina Al, honovaný otvor
- písty: Al odlitek nebo ocelový odlitek
- pastorek a vačka: ocel
- víka: Al odlitek
- těsnění: NBR, nebo FPM nebo silikon
- spojovací materiál: nerezavějící ocel
- ukazatel polohy: plast
- pružiny: pružinová ocel

Určení velikosti pohonu

Doporučený bezpečnostní faktor pro jednočinné kyvné pohony je za normálních podmínek 30 až 50%. Příklad určení velikosti pohonu: Potřebný krouticí moment armatury je 80 Nm, krouticí moment zvětšený bezpečnostním faktorem je $80 + 30\% \text{ z } 80 = 104 \text{ Nm}$. Při vstupním tlaku 0,5 MPa je tedy vhodné zvolit pohon ZG-ATM140 D7 se 7 pružinami. Při pohybu vzduchem má pohon v poloze 0° moment 308 Nm, v poloze 90° má moment 247 Nm. Při návratu pružinami má pohon v poloze 90° moment 181 Nm a v poloze 0° moment 120 Nm.

Technické parametry

Krouticí moment [Nm] v závislosti na pracovním tlaku

Ø pístu [mm]	Počet pružin	Vstupní tlak [MPa] a poloha														Návrat pružinami	
		0,25		0,3		0,4		0,5		0,6		0,7		0,8			
		0°	90°	0°	90°	0°	90°	0°	90°	0°	90°	0°	90°	0°	90°	90°	0°
52	5	5,7	3,6	7,6	5,7											6,2	4,3
	6	4,8	2,5	6,9	4,5	10,9	8,5									7,4	5,0
	7	3,9	1,3	6,1	3,3	9,8	7,3	14,0	10,4							8,6	5,9
	8			5,2	2,0	9,2	6,0	13,2	9,1	17,2	14,1					9,9	6,7
	9			4,3	0,8	8,3	4,8	12,3	7,9	16,3	12,8	20,3	16,8			11,1	7,6
	10					7,4	3,6	11,5	6,7	15,5	11,6	19,5	15,6			12,4	8,5
	11					6,6	2,3	10,6	5,4	14,6	10,4	18,6	14,3	22,6	18,3	13,6	9,3
	12							9,7	4,2	13,8	9,1	17,8	12,2	21,8	17,1	14,8	10,2
63	5	11,4	7,7	15,0	11,4	22,3	14,9									10,4	6,8
	6	10,1	5,7	13,6	9,3	20,9	16,6	28,3	23,9							12,5	8,2
	7	8,6	3,6	12,5	7,2	19,3	14,5	26,8	21,9							14,6	9,6
	8			10,9	5,1	18,2	12,4	25,5	19,8	32,8	27,0	40,1	34,3			16,7	10,9
	9					16,8	10,4	24,1	17,7	31,4	24,9	38,7	32,2			18,8	12,3
	10					14,0	8,2	22,8	15,6	30,0	22,8	37,3	30,1	44,7	37,4	20,9	13,7
	11							21,5	13,5	28,7	20,7	36,0	28,0	44,3	35,3	22,9	15,0
	12							20,0	11,4	27,3	18,6	34,6	25,9	41,9	33,3	25,0	16,4
75	5	14,5	10,6	19,4	15,5	29,5	25,7									14,5	10,5
	6	12,4	7,6	17,3	12,6	27,4	22,7	37,5	32,8							17,4	12,7
	7	10,4	4,8	15,2	9,7	25,3	20,0	35,4	30,0							20,3	14,8
	8			13,1	6,8	23,1	17,0	33,3	27,0	43,2	37,0	53,3	47,0			23,2	16,9
	9					21,0	14,1	31,2	24,1	41,1	34,1	51,2	44,2			26,0	19,0
	10					19,0	11,1	28,9	21,2	39,0	31,2	49,0	41,2	59,0	51,0	29,0	21,0
	11							27,0	18,3	37,0	28,3	47,0	38,4	57,0	48,5	32,0	23,2
	12							25,0	15,4	34,9	25,4	45,0	35,4	55,0	45,4	34,8	25,3
83	5	23,3	16,0	31,0	24,0	46,8	39,7									23,0	15,8
	6	20,0	11,5	28,0	19,3	43,7	35,0	59,5	51,0							27,6	19,0
	7	17,0	7,0	25,0	15,0	40,5	30,5	56,2	46,2							32,2	22,0
	8			22,0	10,0	37,5	25,8	53,0	41,5	69,0	57,2	84,5	73,0			36,8	25,3
	9					34,2	2,3	50,0	37,0	66,0	52,6	81,2	68,3			41,4	28,5
	10					31,0	16,6	46,7	32,3	62,5	48,0	78,0	63,7	93,8	79,3	46,0	31,6
	11							43,6	27,7	59,3	43,4	75,0	59,0	91,0	74,8	50,6	34,8
	12							40,5	23,2	56,0	39,0	72,0	54,5	87,4	70,2	55,2	38,0
92	5	33,0	22,0	44,2	33,2	66,8	55,9									34,4	23,3
	6	28,4	15,2	39,6	26,4	62,2	49,0	84,8	71,6							41,2	28,0
	7	23,8	8,2	34,9	19,4	57,5	42,1	80,2	64,7							48,0	32,7
	8			31,3	12,6	52,9	35,2	75,5	57,9	98,0	80,5	120,7	103,0			55,0	37,3
	9					48,2	28,4	71,0	51,0	93,5	73,6	116,0	96,0			61,9	42,0
	10					43,6	21,5	66,2	44,0	89,0	66,7	111,3	89,2	134,0	112,0	68,7	46,7
	11							61,5	37,2	84,0	60,0	106,6	82,4	129,2	105,0	75,6	51,4
	12							56,8	30,4	79,5	53,0	101,9	75,5	124,5	98,0	82,5	56,0

PNEUMATICKÉ POHONY JEDNOČINNÉ S KYVNÝM POHYBEM ŘADY ATM

Krouticí moment [Nm] v závislosti na pracovním tlaku (pokračování)

Ø pístu [mm]	Počet pružin	Vstupní tlak [MPa] a poloha														Návrat pružinami	
		0,25		0,3		0,4		0,5		0,6		0,7		0,8			
		0°	90°	0°	90°	0°	90°	0°	90°	0°	90°	0°	90°	0°	90°		
105	5	51,0	33,4	67,5	50,0	100,6	83,0									49,2	31,6
	6	45,0	23,5	61,0	40,0	94,2	73,2	127,3	106,2							59,0	38,0
	7	38,4	13,7	55,0	30,0	88,0	63,4	121,0	96,4							69,0	44,3
	8			48,5	20,5	81,6	53,5	115,0	86,5	147,7	119,6	180,8	152,7			78,7	50,6
	9					75,3	43,7	109,0	76,8	141,5	110,0	174,5	142,9			88,6	56,9
	10					69,0	33,4	102,0	66,5	135,0	100,0	168,2	132,6	201,0	165,7	98,4	63,3
	11							96,0	57,0	128,7	90,0	161,8	123,0	195,0	156,0	108,3	69,3
	12							89,5	47,5	122,5	90,6	155,5	113,6	189,0	146,7	118,0	76,0
125	5	73,0	47,0	98,0	72,0	148,0	122,0									79,0	52,0
	6	63,0	31,0	88,0	56,0	138,0	107,0	188,0	157,0							94,0	63,0
	7	52,0	15,0	77,0	40,0	127,0	90,0	178,0	141,0							110,0	73,0
	8			67,0	25,0	117,0	75,0	167,0	125,0	217,0	176,0	268,0	226,0			125,0	84,0
	9					107,0	59,0	157,0	109,0	207,0	159,0	257,0	210,0			141,0	94,0
	10					96,0	44,0	146,0	94,0	196,0	144,0	247,0	194,0	297,0	245,0	157,0	105,0
	11							136,0	78,0	186,0	128,0	236,0	178,0	286,0	228,0	173,0	115,0
	12							125,0	63,0	176,0	113,0	226,0	163,0	276,0	213,0	188,0	125,0
140	5	128,0	85,0	171,0	127,0	256,0	213,0									129,0	86,0
	6	111,0	59,0	154,0	102,0	239,0	187,0	325,0	273,0							155,0	103,0
	7	94,0	33,0	137,0	76,0	222,0	162,0	308,0	247,0							181,0	120,0
	8			120,0	50,0	205,0	136,0	291,0	221,0	376,0	307,0	462,0	392,0			206,0	137,0
	9					187,0	110,0	273,0	196,0	358,0	281,0	444,0	367,0			232,0	155,0
	10					170,0	84,0	256,0	169,0	341,0	255,0	427,0	340,0	512,0	426,0	258,0	172,0
	11							238,0	143,0	324,0	229,0	409,0	314,0	495,0	400,0	284,0	189,0
	12							221,0	118,0	307,0	203,0	392,0	289,0	478,0	374,0	310,0	206,0
160	5	193,0	124,0	259,0	191,0	392,0	324,0									208,0	140,0
	6	165,0	83,0	232,0	149,0	365,0	282,0	498,0	415,0							250,0	168,0
	7	137,0	41,0	203,0	107,0	336,0	240,0	469,0	373,0							292,0	196,0
	8			176,0	66,0	309,0	199,0	442,0	337,0	575,0	465,0	708,0	598,0			333,0	223,0
	9					280,0	157,0	413,0	290,0	546,0	423,0	679,0	556,0			375,0	251,0
	10					253,0	115,0	386,0	248,0	519,0	381,0	652,0	514,0	785,0	647,0	417,0	279,0
	11							358,0	207,0	491,0	340,0	624,0	473,0	757,0	606,0	458,0	307,0
	12							330,0	165,0	463,0	298,0	596,0	431,0	729,0	564,0	500,0	335,0
190	5	332	222	438	329	651	542									309	200
	6	292	161	398	267	611	480	824	693							371	240
	7	252	99	358	205	571	418	784	631							433	280
	8			318	143	531	356	744	569	957	782	1169	995			495	320
	9					491	295	704	507	917	720	1130	933			557	360
	10					451	233	664	446	877	658	1090	871	1302	1084	618	400
	11							624	384	837	597	1050	809	1263	1022	680	440
	12							584	322	797	535	1010	748	1223	960	742	480

Krouticí moment [Nm] v závislosti na pracovním tlaku (pokračování)

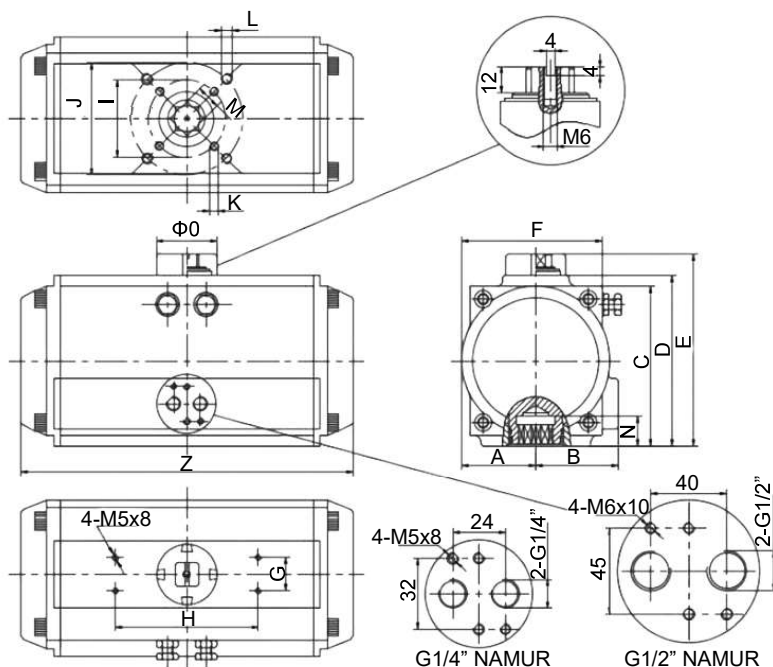
Ø pístu [mm]	Počet pružin	Vstupní tlak [MPa] a poloha														Návrat pružinami	
		0,25		0,3		0,4		0,5		0,6		0,7		0,8			
		0°	90°	0°	90°	0°	90°	0°	90°	0°	90°	0°	90°	0°	90°	90°	0°
210	5	390	285	523	418	789	684									380	275
	6	335	209	468	342	734	608	1000	874							456	330
	7	280	133	413	266	679	532	945	798							532	385
	8			358	190	624	456	890	722	1156	988	1422	1254			608	440
	9					569	380	835	646	1101	912	1367	1178			684	495
	10					514	304	780	570	1046	836	1312	1102	1578	1368	760	550
	11							725	494	991	760	1257	1026	1523	1292	836	605
	12							670	418	936	684	1202	950	1468	1216	912	660
240	5	552	409	744	600	1129	985									554	410
	6	470	297	662	489	1047	874	1432	1259							665	492
	7	388	187	580	379	964	764	1349	1149							775	575
	8			498	268	883	653	1267	1037	1652	1422	2037	1807			886	656
	9					800	542	1185	926	1569	1311	1954	1696			998	739
	10					718	431	1103	816	1488	1201	1872	1586	2257	1970	1108	821
	11							1021	705	1406	1090	1791	1474	2176	1859	1219	903
	12							939	594	1323	979	1708	1363	2093	1748	1330	985
270	5	890	675	1195	968	1779	1552									787	560
	6	790	519	1083	811	1667	1396	2252	1981							943	672
	7	679	361	972	654	1556	1238	2141	1823							1101	783
	8			860	497	1444	1081	2029	1666	2614	2252	3199	2836			1258	895
	9					1332	923	1917	1509	2502	2094	3087	2678			1416	1007
	10					1220	767	1805	1352	2390	1937	2974	2521	3560	3107	1572	1119
	11							1693	1194	2278	1779	2862	2364	3448	2949	1730	1231
	12							1582	1037	2167	1623	2751	2207	3336	2792	1887	1342
300	5	1097	729													1061	730
	6	935	494	1316	875											1273	876
	7	772	258	1153	639	1916	1402									1485	1022
	8			991	403	1754	1166	2517	1929							1697	1168
	9					1592	930	2355	1693	3119	2456					1909	1314
	10					1430	695	2193	1458	2956	2221	3719	2984	4482	3747	2122	1460
	11							2030	1222	2793	1985	3556	2748	4319	3511	2334	1606
	12							1868	986	2631	1749	3394	2512	4157	3275	2546	1752
350	5	1533	964													1702	1173
	6	1292	586	1863	1157											2043	1408
	7	1031	208	1602	779	2745	1922									2383	1642
	8			1341	401	2484	1544	3626	2686							2724	1877
	9					2224	1165	3336	2307	4508	3449					3064	2112
	10					1963	787	3105	1929	4247	3071	5390	4214	6532	5356	3405	2346
	11							2844	1551	3986	2693	5129	3836	6271	4978	3745	2581
	12							2584	1172	3726	2314	4869	3457	6011	4599	4086	2816

PNEUMATICKÉ POHONY JEDNOČINNÉ S KYVNÝM POHYBEM ŘADY ATM

Krouticí moment [Nm] v závislosti na pracovním tlaku (pokračování)

Ø pístu [mm]	Počet pružin	Vstupní tlak [MPa] a poloha														Návrat pružinami	
		0,25		0,3		0,4		0,5		0,6		0,7		0,8			
		0°	90°	0°	90°	0°	90°	0°	90°	0°	90°	0°	90°	0°	90°	90°	0°
400	7	1028	869													2880	1837
	8	1736	411	2550	1225											3292	2100
	9			2259	768	3887	2396									3703	2362
	10			1967	311	3595	1939	5223	3567							4115	2624
	11					3303	1482	4931	3110	6559	4738					4526	2887
	12					3012	1025	4640	2653	6286	4281	7895	5908	9523	7536	4938	3149
	13							4348	2195	5976	3823	7603	5450	9231	7078	5349	3412
	14							4057	1738	5685	3366	7312	4993	8940	6621	5761	3674
	15							3765	1281	5393	2909	7020	4536	8648	6164	6172	3937
16									5101	2452	6728	4079	8356	5707	6584	4199	

Rozměry



Ø	A	B	C	D	E	F	G	H	Ø I	Ø J	K	L	M	N	Z	O	Připojení vzduchu
52	30	41,5	65,5	72	92	65	30	80	36	50	M5x8	M6x10	11	14	147	40	NAMUR G1/4"
63	36	47	81	87,5	108	72	30	80	50	70	M6x10	M8x13	14	18	168	40	
75	42	53	94	99,5	120	81	30	80	50	70	M6x10	M8x13	14	18	184	40	
83	46	57	98,5	108,7	129	92	30	80	50	70	M6x10	M8x13	17	21	204	40	
92	50	58,5	111	116,5	137	98	30	80	50	70	M6x10	M8x13	17	21	262	40	
105	57,5	64	123	133	153	110	30	80	70	102	M8x13	M10x16	22	26	268	40	
125	67,5	74,5	146	155	185	128	30	130	70	102	M8x13	M10x16	22	26	301	55	
140	75	77	161	172	202	138	30	130	102	125	M10x16	M12x20	27	31	390	55	
160	87	87	184	197	227	158	30	130	102	125	M10x16	M12x20	27	31	458	55	
190	103	103	216	230	260	189	30	130	-	140	-	M16x25	36	50	525	80	
210	113	113	236	255	285	210	30	130	-	140	-	M16x25	36	50	532	80	
240	130	130	265	290	320	245	30	130	-	165	-	M20x25	46	60	602	80	
270	147	147	299	330	360	273	30	130	-	165	-	M20x25	46	60	722	80	
300	162	173	330	354	384	312	30	130	-	165	-	M20x25	46	60	820	80	
350	190	195	383	410	440	362	30	130	165	254	M20x25	8xM16x25	46	60	900	80	
400	260	260	441	466	496	450	30	130	165	254	M20x25	8xM16x25	46	60	940	80	NAMUR G1/2"



Vyrábíme válce podle požadavků zákazníků

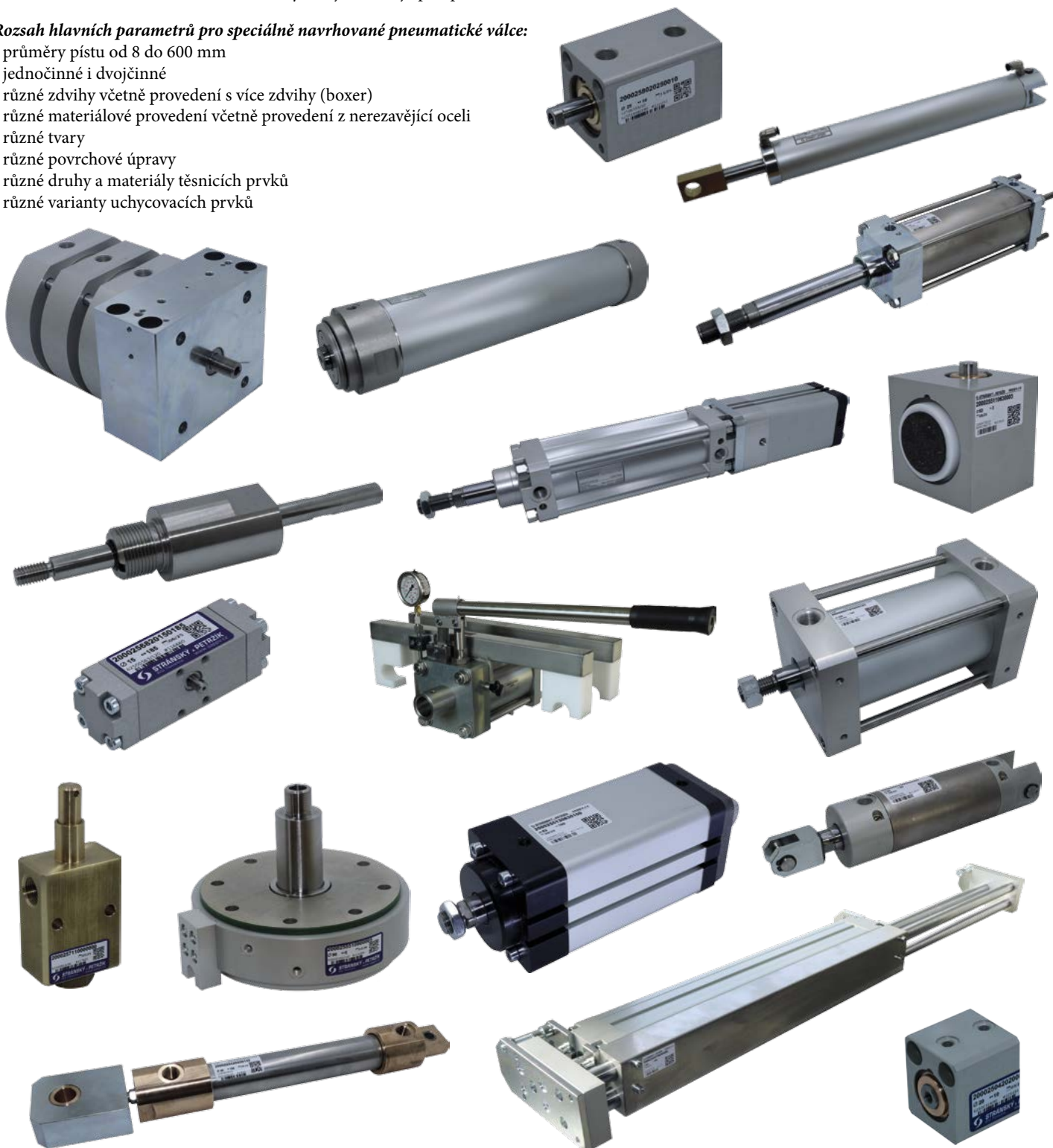
Firma Stránský a Petržík se specializuje na zákaznická řešení návrhů pneumatických obvodů, dokumentování nestandardních řešení, výrobu atypických pneumatických prvků a stejně tak i dodávky kompletních funkčních celků osazených těmito prvky.

V případě požadavku zákazníka na určitou konkrétní funkci, na speciální rozměr, na speciální materiály pneumatického válce a konstrukční oddělení navrhuje takové řešení, které je pro zákazníka tou nejlepší a nejekonomičtější variantou. Vzhledem k dlouhodobým zkušenostem a k patřičnému strukturování výrobních kapacit může výrobce nabídnout vhodné řešení i pro individuální a kusovou výrobu těchto speciálních pneumatických prvků.

Rovněž fáze konstrukčních prací nabízí pružnou spolupráci kdy je zákazník průběžně informován o způsobu řešení a řešení se koriguje dle požadavků. Každé řešení si zákazník schválí tak aby měl jistotu nejlepší aplikovatelnosti.

Rozsah hlavních parametrů pro speciálně navrhované pneumatické válce:

- průměry pístu od 8 do 600 mm
- jednočinné i dvojitě
- různé zdvihy včetně provedení s více zdvihy (boxer)
- různé materiálové provedení včetně provedení z nerezavějící oceli
- různé tvary
- různé povrchové úpravy
- různé druhy a materiály těsnicích prvků
- různé varianty uchycovacích prvků



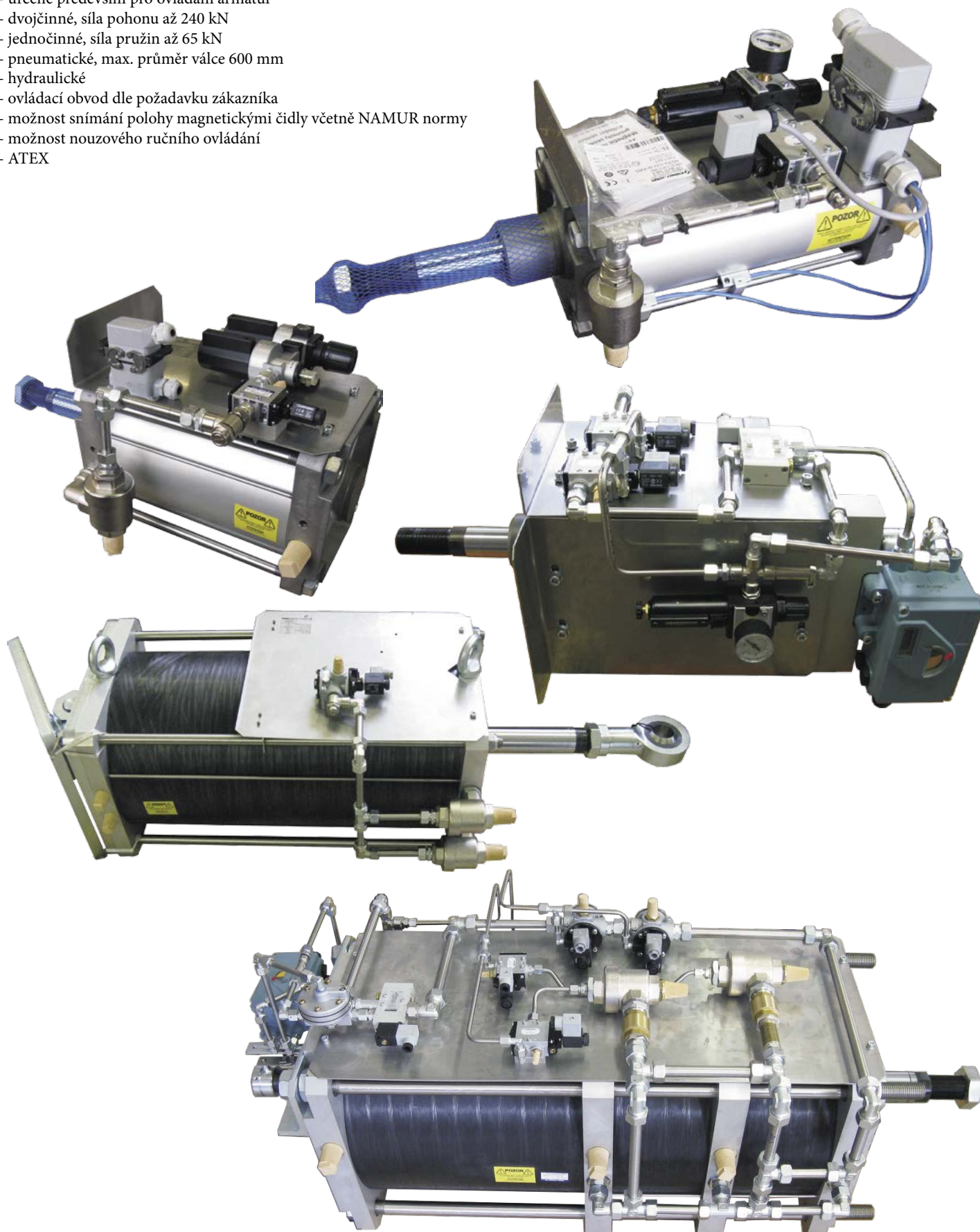


Vyrábíme kompletní pohony podle požadavků zákazníka

Přímočaré pohony dle požadavků zákazníků

- určené především pro ovládání armatur
- dvojitě, síla pohonu až 240 kN
- jednočinné, síla pružin až 65 kN
- pneumatické, max. průměr válce 600 mm
- hydraulické
- ovládací obvod dle požadavku zákazníka
- možnost snímání polohy magnetickými čidly včetně NAMUR normy
- možnost nouzového ručního ovládání
- ATEX

1



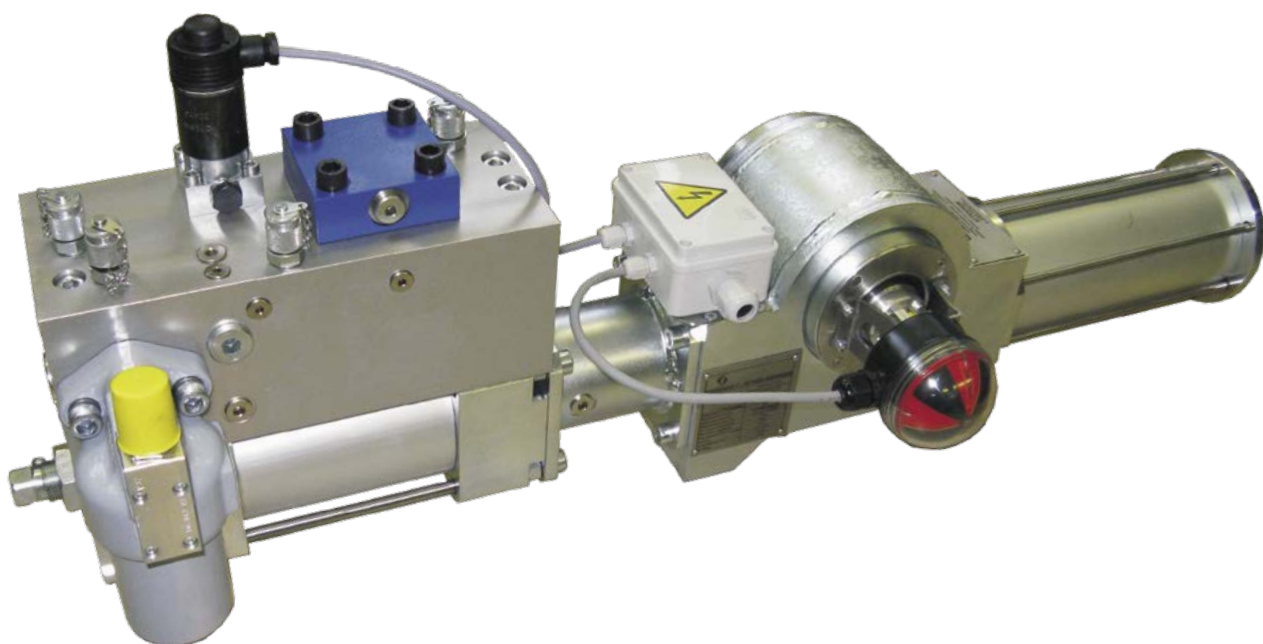
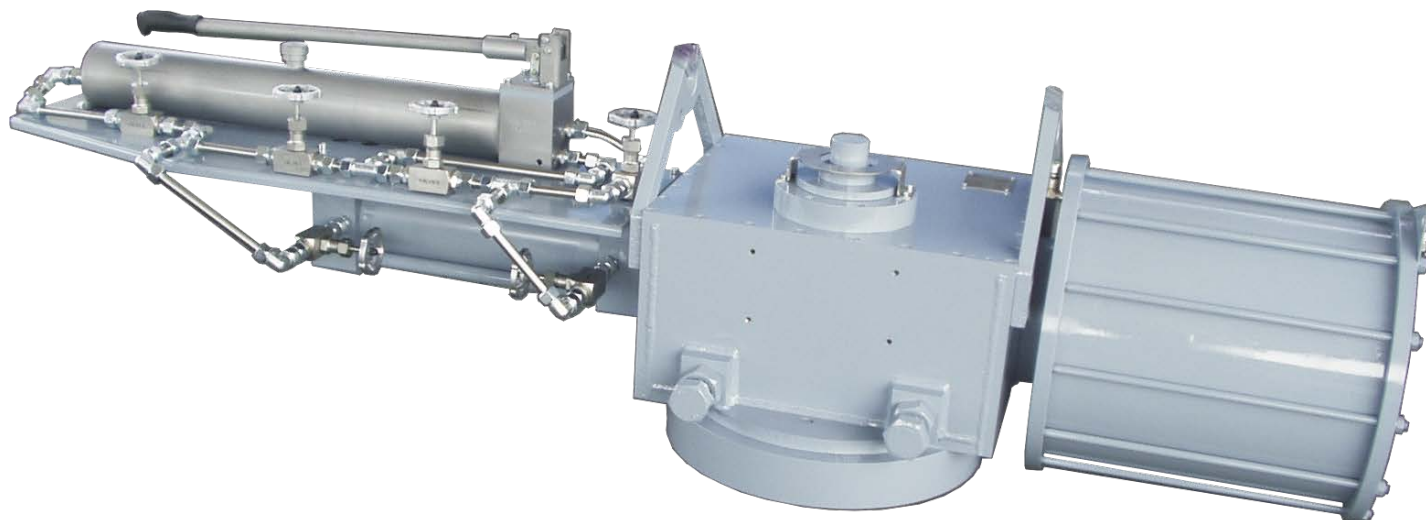


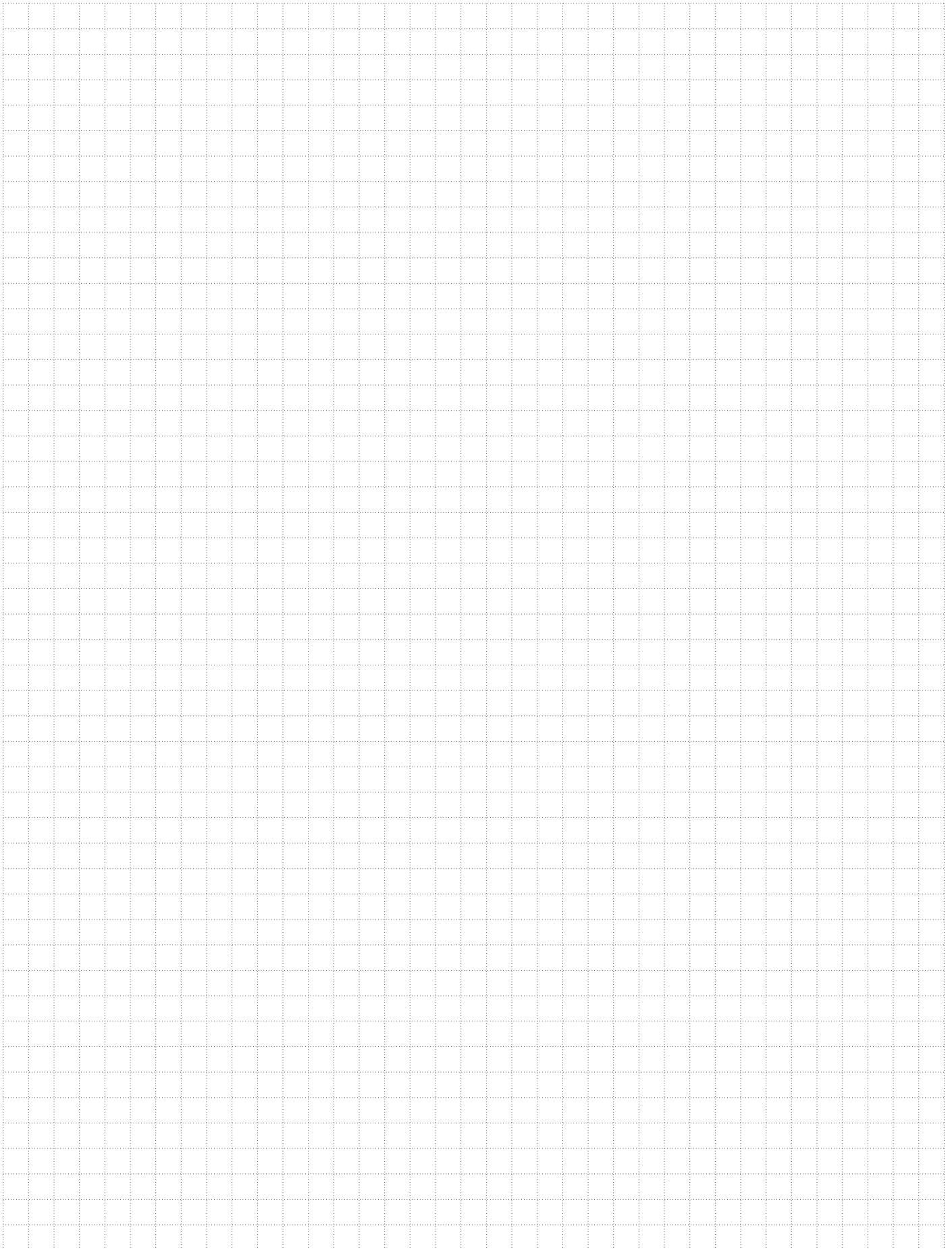
Pohony s kyvným (rotačním) pohybem dle požadavků zákazníků

- jednočinné
- dvojčinné
- s ozubeným kolem, max. krouticí moment do 5000 Nm
- s kulisovým mechanismem, max. krouticí moment do 12000 resp. 30000 Nm
- pneumatické, max. průměr válce 600 mm
- hydraulické
- ovládací obvod dle požadavku zákazníka
- možnost snímání polohy magnetickými čidly včetně NAMUR normy
- ATEX






1




















Pneumatická otřesová zařízení

	Kuličkový vibrátor	2-2
	<i>Průměr kuličky 8 až 36 mm</i>	
	Oklepávací kladivo	2-4
	<i>Průměr pístu 32 až 80 mm</i>	
	Oklepávací kladivo akumulátorové	2-6
	<i>Průměr pístu 32 až 80 mm</i>	
	Oklepávací kladivo pružinové	2-8
	<i>Průměr pístu 32, 50 a 80 mm</i>	
	Vzduchové dělo	2-10
	<i>Objem 2, 8, 35, 50 a 70 litrů</i>	

Pneumatická upínací válce a chapadla

	Kyvně-přímocharé upínky	2-14
	<i>Průměr pístu 32 až 63 mm</i>	
	Kyvně-přímocharé upínky řady MCKC	2-16
	<i>Průměr pístu 12 až 63 mm</i>	
	Kulisové upínky	2-17
	<i>Průměr pístu 32 a 50 mm</i>	
	Ploché kulisové upínky	2-19
	<i>Průměr pístu 32 mm</i>	
	Silové přímocharé pákové upínky	2-21
	<i>Průměr pístu 63 mm</i>	
	Silové horizontální pákové upínky	2-22
	<i>Průměr pístu 63 mm</i>	
	Silové vertikální pákové upínky	2-23
	<i>Průměr pístu 52 mm</i>	
	Úhlová a paralelní chapadla řady MCHA a MCHB	2-24
	<i>Průměr pístu 12 až 32 mm</i>	
	Tříbodová paralelní chapadla řady MCHG2	2-25
	<i>Průměr pístu 16 až 125 mm</i>	

Pneumaticko-hydraulické a pneumatické multiplikátory

	Pneumaticko-hydraulické multiplikátory řady MHB	2-26
	<i>Zesilovací poměr 7,8 až 25</i>	
	Pneumatické multiplikátory řady MVBA	2-27
	<i>Zesilovací poměr 2</i>	
	Pneumatické multiplikátory řady BS	2-28
	<i>Zesilovací poměr 2 a 3</i>	
	Pneumaticko-hydraulické multiplikátory řady MHPD	2-30
	<i>Průměr pístu 50 až 125 mm</i>	

PNEUMATICKÁ OTŘESOVÁ ZAŘÍZENÍ KULIČKOVÝ VIBRÁTOR



STRÁNSKÝ A PETRŽÍK

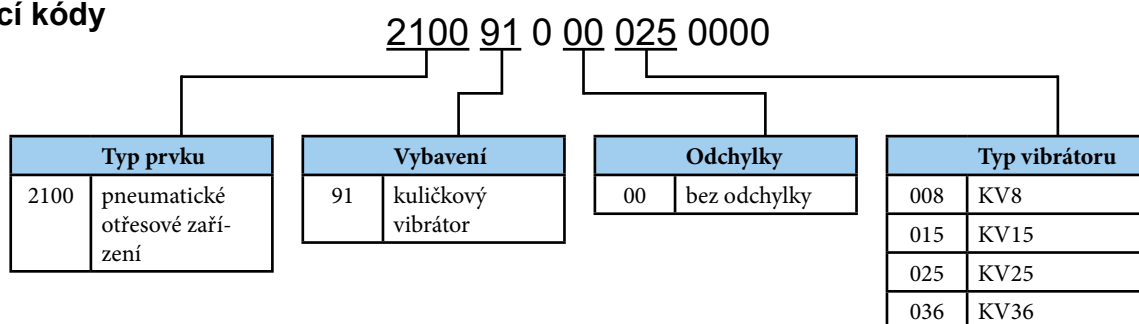


Vibrátor kuličkový se používá pro uvolnění sypkého materiálu, který přilnul na stěny potrubí či násypek. Je možné jej použít pro takové materiály, které se intenzivním setřásáním nezhutňují; v takovém případě je nutné použít pneumatické oklepávací kladivo.

Pracovní tlak	0,6 MPa
Minimální tlak	0,2 MPa
Maximální tlak	1,0 MPa
Pracovní teplota	-20°C až +80°C
Pracovní médium	upravený stlačený vzduch

Typ	KV8	KV15	KV25	KV36
Průměr kuličky [mm]	8	15	25	36
Závitové přípoje	G1/4"	G1/4"	G1/4"	G3/8"
Hmotnost [kg]	0,4	0,5	0,7	1,6
Doporučená jmenovitá světlost přívodu stlačeného vzduchu [mm]	8	10	10	12
Minimální utahovací moment upevňovacích šroubů [Nm]	10,4	25	25	51

Objednací kódy



Poznámky k instalaci a provozu

Při instalaci je nutné dodržet minimální utahovací moment upevňovacích šroubů (hodnoty viz tabulka výše). Upevňovací šrouby nejsou součástí dodávky.

Upevňovací šrouby doporučujeme fixovat pomocí lepidla Loctite 242E nebo podobným.

Správné utažení upevňovacích šroubů je nutné pravidelně kontrolovat, aby nedošlo k jejich uvolnění.

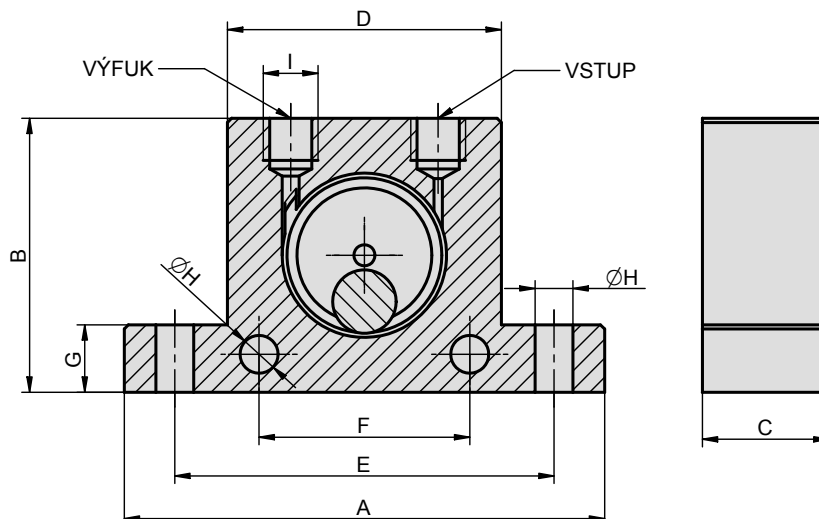
Na výfuk vibrátoru je nutné namontovat tlumič hluku, aby se zabránilo nadměrnému hluku při provozu. Tlumič hluku je nutné udržovat průchodný (čistý), jinak hrozí nebezpečí porušení pláště vibrátoru a nebezpečí úrazu.

Přívod stlačeného vzduchu je nutné připojit do otvoru označeného V (případně VSTUP, IN, nebo 1).

Provedení / materiály

- těleso a víčka: dural, eloxovaný
- kulička: přesná ložisková kulička
- vedení kuličky: kalená ocel

Rozměry

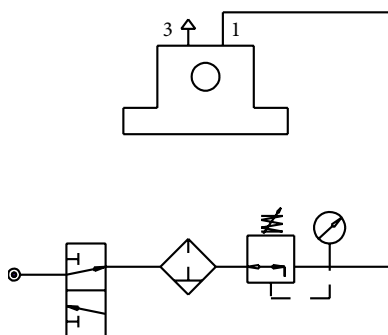


TYP	A	B	C	D	E	F	G	H	I	Průměr kuličky
KV8	86	50	25	50	68	40	12	7	G1/4"	8
KV15	114	65	30	65	90	50	15	9	G1/4"	15
KV25	123	80	40	80	104	60	15	9	G1/4"	25
KV36	160	100	56	100	130	80	20	10,5	G3/8"	36

Technické parametry

Typ	KV8 hodnoty při tlaku [MPa]			KV15 hodnoty při tlaku [MPa]			KV25 hodnoty při tlaku [MPa]			KV36 hodnoty při tlaku [MPa]		
	0,2	0,4	0,6	0,2	0,4	0,6	0,2	0,4	0,6	0,2	0,4	0,6
Frekvence [1/min]	24500	31000	35000	14300	17600	20200	10100	13200	14500	7500	9300	10300
Odstředivá síla [N]	180	290	370	540	820	1090	1180	2000	2420	2340	3590	4400
Spotřeba vzduchu [l/min]	83	145	195	122	200	280	160	280	425	260	475	675

Doporučené zapojení



Do obvodu je vhodné zařadit redukční ventil, aby bylo možné regulovat intenzitu vibrací. Pokud bude vibrátor spouštěn jinak než ručně, zařadí se za redukční ventil příslušný rozvaděč typu 2/2, nebo 3/2.

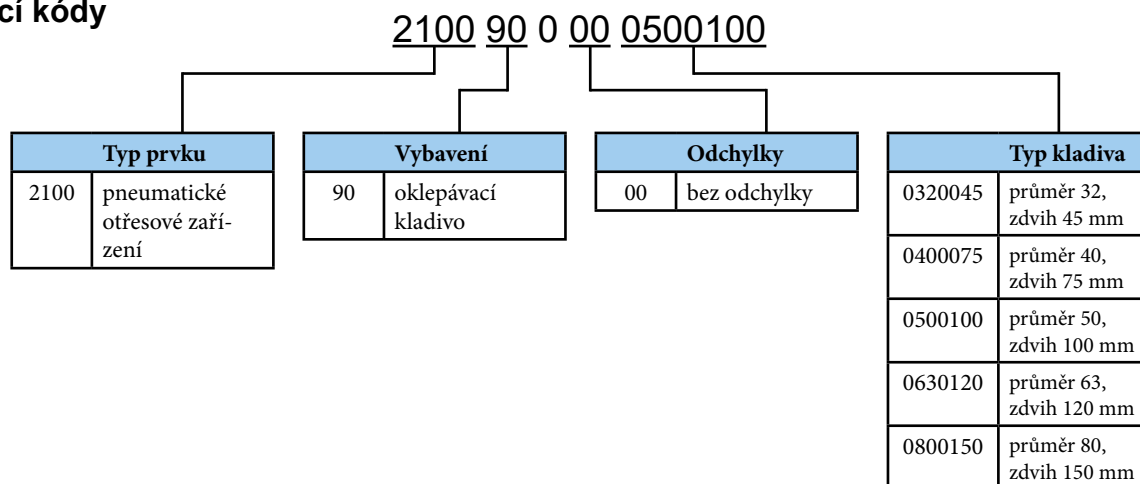


Pneumatické oklepávací kladivo lze použít pro oklepávání potrubí, ve kterém ulpívá sypký materiál. Oproti kuličkovému vibrátoru je vhodné použít kladivo, pokud se materiál při intenzivním setřásání ještě více zhutňuje. V těchto případech se osvědčují jednotlivé otřesy potrubí kladivem. Oklepávací kladivo se ovládá stejně jako dvojčinný válec. Od průměru pístu 50 mm včetně, mají kladiva seřiditelné tlumení v koncové poloze při zpětném pohybu pístu.

Pracovní tlak	0,6 MPa
Minimální tlak	0,2 MPa
Maximální tlak	1,0 MPa
Pracovní teplota	-20°C až +80°C
Pracovní médium	upravený stlačený vzduch

Typ	OK32	OK40	OK50	OK63	OK80
Průměr pístu [mm]	32	40	50	63	80
Zdvih [mm]	45	75	100	120	150
Hmotnost pístu [kg]	0,2	0,4	1	2,3	4
Doporučená světlost připojení [mm]	8	8	10	10	10
Doporučený průtok [NI/min]	900	900	1600	1600	2200
Impuls síly [Ns]	1,7	3,5	8	15	30
Kinetická energie [Nm]	7	14	32	60	100

Objednací kódy



Poznámky k instalaci a provozu

Upevňovací šrouby doporučujeme fixovat pomocí lepidla Loctite 242E nebo podobným.

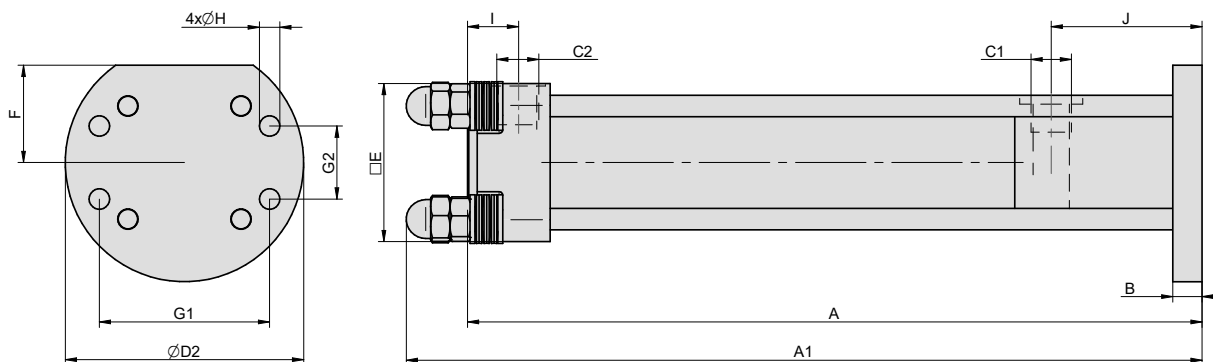
Správné utažení upevňovacích šroubů je nutné pravidelně kontrolovat, aby nedošlo k jejich uvolnění.

Na výfuk při úderu doporučujeme namontovat rychloodvzdušňovací ventil, aby se snižovala účinnost kladiva

Provedení / materiály

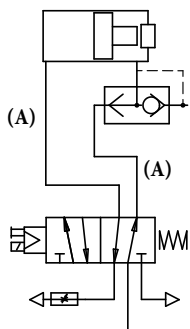
- příruba: pozinkovaná ocel
- víko: hliníkový odlitek
- těleso: tažená duralová trubka, eloxovaná
- píst: ocel

Rozměry



Ø	A	A1	B	C1	C2	D2	E	F	G1	G2	H	I	J
32	186	-	8	G1/4"	G1/4"	69	48	28	50	18	6,4	26	40
40	228	-	10	G1/4"	G1/4"	72	55	30	55	20	6,4	24	44
50	302	327	12	G3/8"	G3/8"	98	65	40	70	30	8,4	21	62
63	352	377	15	G3/8"	G3/8"	119	75	45	85	40	10,5	20	58
80	388	422	20	G3/8"	G3/8"	138	95	55	100	50	13	20	58

Doporučené zapojení



Pro ovládání oklepávacího kladiva je vhodné použít rozvaděč 5/2. Rozvaděč by měl být umístěn co nejbližší oklepávacímu kladivu, ale doporučujeme jej upevnit tak, aby se na něj nepřenášely otřesy způsobené údery kladiva. Na čelo kladiva s přírubou doporučujeme použít rychloodvzdušňovací ventil (namontovaný rovnoběžně s osou kladiva, aby se na rychloodvzdušňovací ventil s tlumičem hluku nepřenášely rázy), aby nedocházelo k utlumení intenzity rázu. Při návratu pístu je vhodné umístit na výstup z rozvaděče tlumič hluku se škrčením, aby bylo možné seřídit rychlost návratu kladiva do výchozí polohy tak, aby při tomto pohybu nevznikaly rázy.

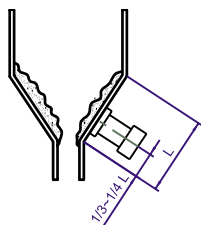


Pozor: oklepávací kladivo je konstruováno pro vytváření rázů pouze pohybem pístu směrem k čelu s přírubou! V žádném případě nedovolte, aby rázy vznikaly i pohybem pístu do výchozí polohy! Mohlo by tak dojít k trvalému poškození víka kladiva!

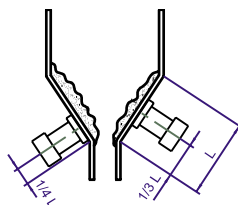
(A) Volbu délky a průměru uvedených částí obvodu doporučujeme konzultovat s naším technickým oddělením.

Příklady montáže

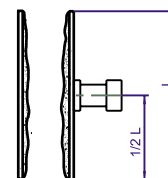
Instalace jednoho kladiva na násypku



Instalace dvou kladiv na násypku (vzdálenosti kladiv od okraje by měly být různé)



Instalace jednoho kladiva na potrubí



PNEUMATICKÁ OTŘESOVÁ ZAŘÍZENÍ OKLEPÁVACÍ KLADIVO AKUMULÁTOROVÉ



STRÁNSKÝ A PETRŽÍK

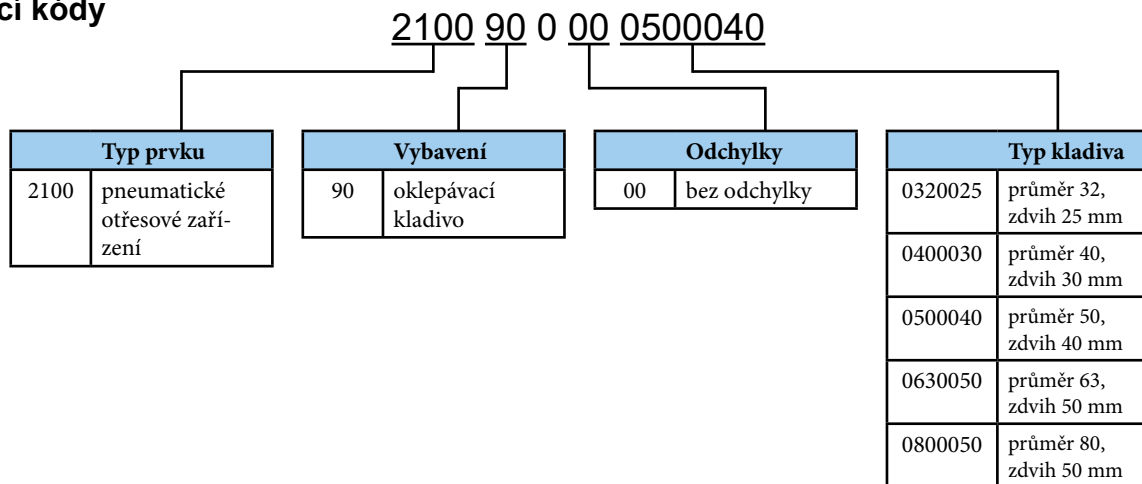


Pneumatické oklepávací kladivo lze použít pro oklepávání potrubí, ve kterém ulpívá sypký materiál. Oproti kuličkovému vibrátoru je vhodné použít kladivo, pokud se materiál při intenzivním setřásání vysokou frekvencí ještě více zhutňuje. V těchto případech se osvědčují jednotlivé otřesy velkou amplitudou s nízkou frekvencí, které vytváří kladivo. Oklepávací kladivo se ovládá stejně jako dvojčinný válec. Funkce pak je dána impulsním efektem kdy se na píst kladiva vytvoří nejprve tlakový spád, vzduch před pístem je vypuštěn a poté je teprve píst vystřelen proti stěně oklepu. Zásadou tohoto principu kladivo nevyžaduje vysoké nároky na průtok rozvaděče a průtok hadicemi.

Pracovní tlak	0,6 MPa
Minimální tlak	0,2 MPa
Maximální tlak	1,0 MPa
Pracovní teplota	-20°C až +80°C
Pracovní médium	upravený stlačený vzduch

Typ	OKI32	OKI40	OKI50	OKI63	OKI80
Průměr pístu [mm]	32	40	50	63	80
Hmotnost pohyblivé hmoty [kg]	0,15	0,25	0,66	1,20	2,13
Doporučená světlost připojení [mm]	4	6	6	6	8
Doporučený průtok [Nl/min]	400	600	600	600	800
Impuls síly [Ns]	1,5	2,7	5,2	12	20
Kinetická energie [Nm]	7,5	14	20	60	98
Maximální frekvence oklepů [min ⁻¹]	30	24	20	15	12
Hmotnost zařízení [kg]	1,2	1,8	4,0	5,9	9,7

Objednací kódy



Poznámky k instalaci a provozu

Upevňovací šrouby doporučujeme fixovat pomocí lepidla Loctite 242E nebo podobným.

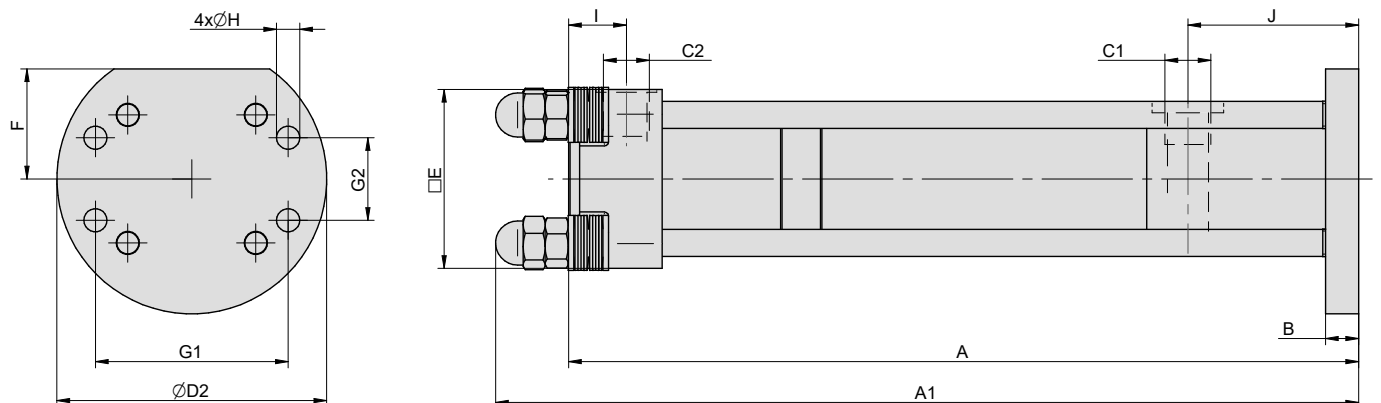
Správné utažení upevňovacích šroubů je nutné pravidelně kontrolovat, aby nedošlo k jejich uvolnění.

Na výfuk při úderu doporučujeme namontovat rychloodvzdušňovací ventil, aby se nesnižovala účinnost kladiva

Provedení / materiály

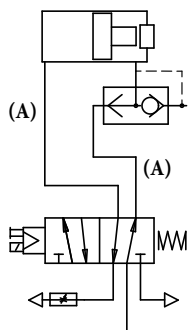
- příruba: pozinkovaná ocel
- víko: hliníkový odlitek
- těleso: tažená duralová trubka, eloxovaná
- píst: ocel

Rozměry



Ø	A	A1	B	C1	C2	D2	E	F	G1	G2	H	I	J
32	203,5	-	8	G1/4"	G1/4"	69	48	28	50	18	6,4	26,5	40
40	225	-	10	G1/4"	G1/4"	72	55	30	55	20	6,4	24	44
50	287	314	12	G3/8"	G3/8"	98	65	40	70	30	8,4	21	62
63	307	334	15	G3/8"	G3/8"	119	75	45	85	40	10,5	20	58
80	313	347	20	G3/8"	G3/8"	138	94	50	100	50	13	20	58

Doporučené zapojení



Pro ovládání oklepávacího kladiva je vhodné použít rozvaděč 5/2. Rozvaděč by měl být umístěn co nejbližší oklepávacímu kladivu, ale doporučujeme jej upevnit tak, aby se na něj nepřenášely otřesy způsobené údery kladiva. Na čelo kladiva s přírubou doporučujeme použít rychloodvzdušňovací ventil (namontovaný rovnoběžně s osou kladiva, aby se na rychloodvzdušňovací ventil s tlumičem hluku nepřenášely rázy), aby nedocházelo k utlumení intenzity rázu. Při návratu pístu je vhodné umístit na výstup z rozvaděče tlumič hluku se škrcením, aby bylo možné seřídit rychlost návratu kladiva do výchozí polohy tak, aby při tomto pohybu nevznikaly rázy.

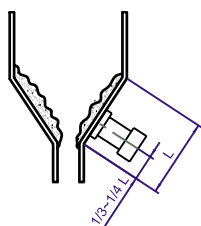


Pozor: oklepávací kladivo je konstruováno pro vytváření rázů pouze pohybem pístu směrem k čelu s přírubou! V žádném případě nedovolte, aby rázy vznikaly i pohybem pístu do výchozí polohy! Mohlo by tak dojít k trvalému poškození víka kladiva!

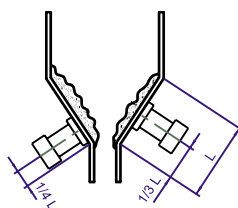
(A) Volbu délky a průměru uvedených částí obvodu doporučujeme konzultovat s naším technickým oddělením.

Příklady montáže

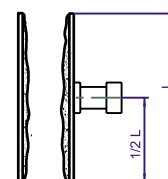
Instalace jednoho kladiva na násypku



Instalace dvou kladiv na násypku (vzdálenosti kladiv od okraje by měly být různé)



Instalace jednoho kladiva na potrubí





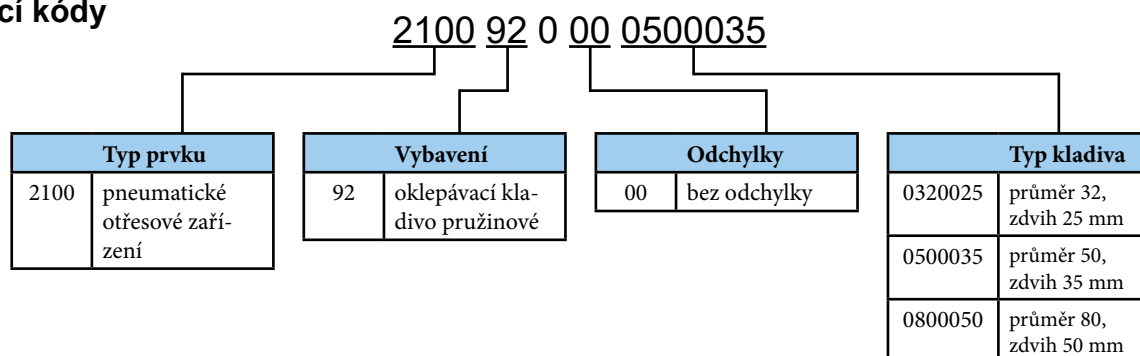
Pneumatické oklepávací kladivo lze použít pro oklepávání potrubí, ve kterém ulpívá sypký materiál. Oproti kuličkovému vibrátoru je vhodné použít kladivo, pokud se materiál při intenzivním setřásání ještě více zhutňuje. V těchto případech se osvědčují jednotlivé otřesy potrubí kladivem. Přivedením stlačeného vzduchu se předepne pružina a odvětráním přívodu dojde k úderu. Tento systém se osvědčí tam, kde není dostatečný průtok pro nasazení standardních oklepávacích kladiv bez pružin.

Pracovní tlak	0,6 MPa
Minimální tlak	0,4 MPa
Maximální tlak	1,0 MPa
Pracovní teplota	-20°C až +80°C
Pracovní médium	upravený stlačený vzduch

2

Typ	OKP32	OKP50	OKP80
Průměr pístu [mm]	32	50	80
Zdvih [mm]	25	35	50
Hmotnost pístu [kg]	0,16	0,75	2,60
Impuls síly [Ns]	1,5	7	20
Kinetická energie [Nm]	6,5	28	75

Objednací kódy



Poznámky k instalaci a provozu

Upevňovací šrouby doporučujeme fixovat pomocí lepidla Loctite 242E nebo podobným.

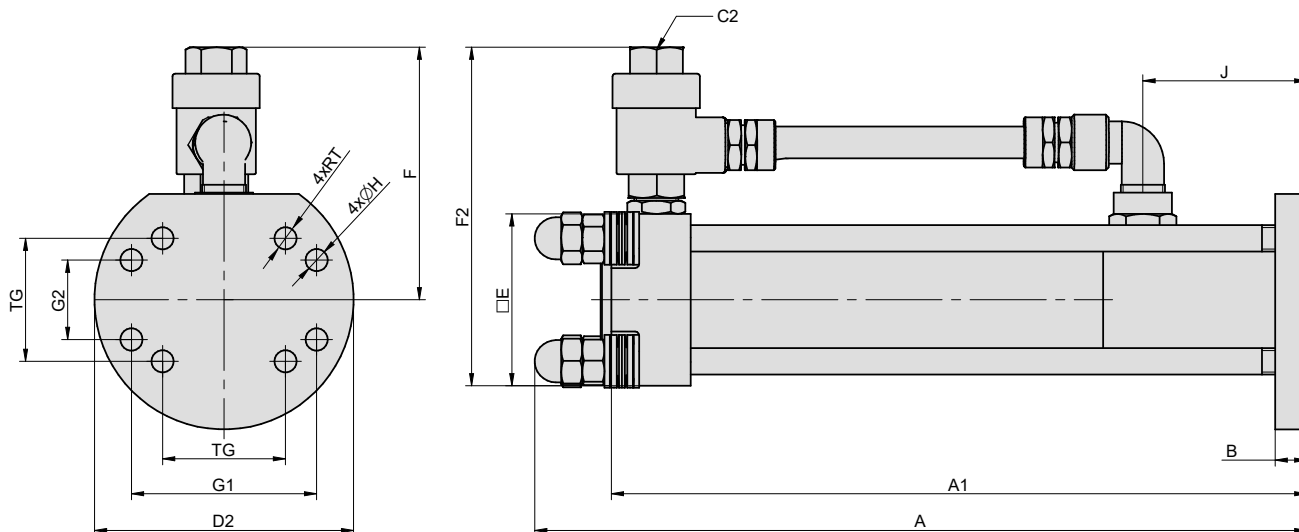
Správné utažení upevňovacích šroubů je nutné pravidelně kontrolovat, aby nedošlo k jejich uvolnění.

Rychloodvzdušňovací ventil a propojení komor je součástí dodávky, stlačený vzduch se přivádí do rychloodvzdušňovacího ventilu.

Provedení / materiály

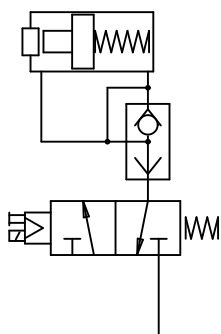
- příruba: pozinkovaná ocel
- víko: hliníkový odlitek
- těleso: tažená duralová trubka, eloxovaná
- píst: ocel

Rozměry



Ø	A	A1	B	C2	D2	E	F	F2	G1	G2	J	H	RT	TG
32	181	177	8	G1/4"	69	48	86	110	50	18	40	6,4	M6	32,5
50	292	263	12	G3/8"	98	65	96	128	70	30	62	8,4	M10	46,5
80	338	309	20	G1/2"	150	94	126	173	110	60	58	13	M10	72

Doporučené zapojení



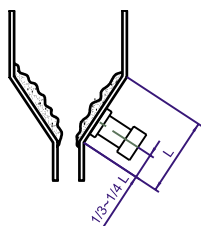
Pro ovládání oklepávacího kladiva je možné použít rozvaděč 3/2. Účinnost kladiva není závislá na vzdálenosti od rozvaděče. Doporučujeme upevnit rozvaděč tak, aby se na něj nepřenášely otřesy způsobené údery kladiva.



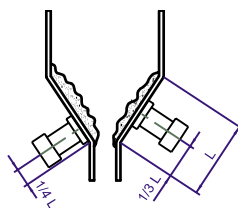
Pozor: oklepávací kladivo je konstruováno pro vytváření rázů pouze pohybem pístu směrem k čelu s přírubou! V žádném případě nedovolte, aby rázy vznikaly i pohybem pístu do výchozí polohy! Mohlo by tak dojít k trvalému poškození víka kladiva nebo pružiny!

Příklady montáže

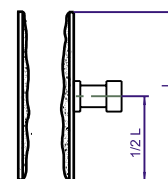
Instalace jednoho kladiva na násypku



Instalace dvou kladiv na násypku
(vzdálenosti kladiv od okraje by měly být různé)



Instalace jednoho kladiva na potrubí





Vzduchové dělo se používá na podpoření volného toku materiálu v zásobnících a silech. Objem zásobníku vzduchového děla prudce expanduje do prostoru s blokováním materiálem. Tento výstřel uvolní materiál, který pak proudí normálním způsobem.

Pracovní tlak	0,6 MPa
Minimální tlak	0,2 MPa
Maximální tlak	0,6 MPa, 1,0 MPa pro 35, 50 a 70 l
Pracovní teplota	-25°C až +90°C
Pracovní médium	upravený stlačený vzduch

Typ - objem	2 litry	8 litrů	35 litrů	50 litrů	70 litrů
Závitové přípoje	G3/8"	G1/2"	G1/2"	G1/2"	G1/2"
Hmotnost [kg]	10	33	59	76	77
Minimální utahovací moment [Nm]	25	100	100		
Doporučená světlost připojení [mm]	8	10	8 (12 pro externí plnění tlakové nádoby)		
Doporučený průtok [Nl/min]	600	1100	600 (2600 pro externí plnění tlakové nádoby)		
Maximální počet aktivací za minutu	10	8	1 (10 s externím plněním tlakové nádoby)		
Přírubový spoj	DN20 PN6	DN50 PN16	DN100 PN16		

Objednací kódy

Typ - objem	Objednací kód
Vzduchové dělo, 2 litry	4500 2608 4406 0002
Vzduchové dělo, 8 litrů	4500 2608 4406 0001
Vzduchové dělo, 35 litrů	4500 2608 4406 0006
Vzduchové dělo, 50 litrů	4500 2608 4406 0005
Vzduchové dělo, 70 litrů	4500 2608 4406 0007

Poznámky k instalaci a provozu

Upevňovací šrouby doporučujeme fixovat pomocí lepidla Loctite 242E nebo podobným.

Správné utažení upevňovacích šroubů je nutné pravidelně kontrolovat, aby nedošlo k jejich uvolnění.

Rychloodvzdušňovací ventil je součástí dodávky, stlačený vzduch se přivádí do rychloodvzdušňovacího ventilu.

Přípevnění děla k násypce se musí jistit ocelovým lankem.

Instalace musí být provedena v souladu s návodem k použití.



Upozornění

Podrobné informace ohledně zapojení, instalace a provozu děla jsou uvedeny v návodu k použití zařízení. Tento návod naleznete na www.sappv.cz/r/w05, případně si jej vyžádejte.

Provedení / materiály

Typ 2 litry a 8 litrů

- plášť, víko: ocel, pozinkovaná
- trubka: tažená duralová trubka
- píst: plast
- těsnění: NBR

Typ 35, 50 a 70 litrů

- plášť, trubka, víko: ocel, pozinkovaná (svařenec)
- píst: POM
- těsnění: NBR
- tlaková nádoba připevněná přírubovým spojem

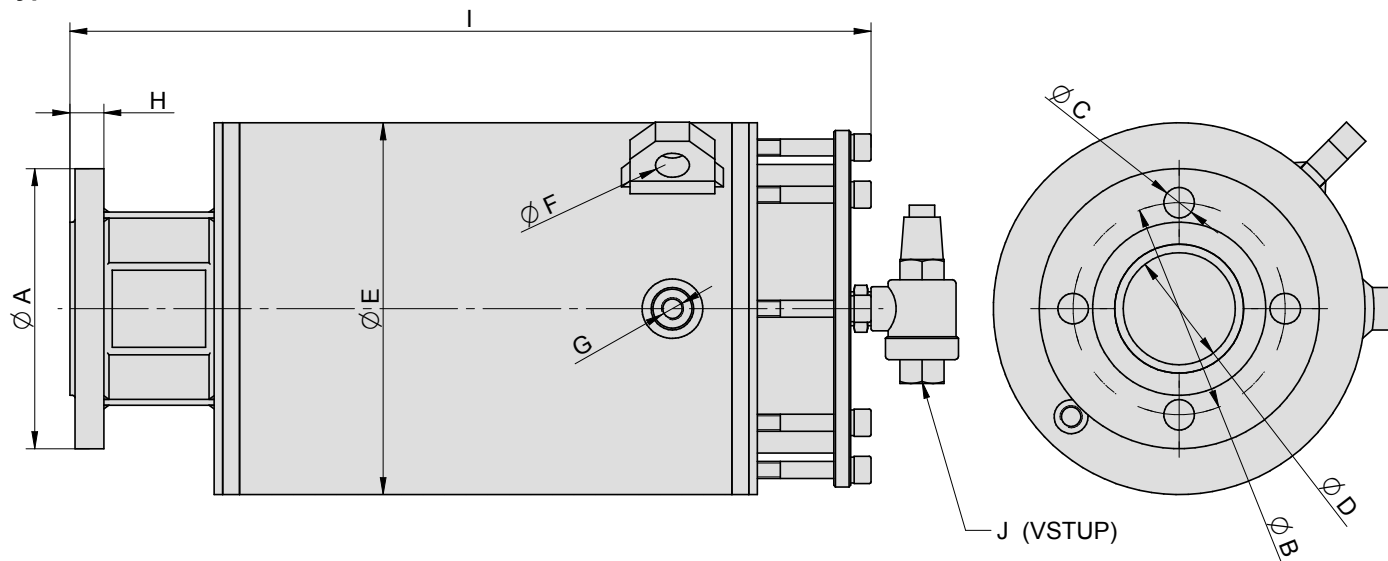


Jako příslušenství děla je možné dodat profukovací trysku s možností nastavení úhlu spirálového proudění vzduchu, která pomůže nasměrovat vzduch potřebným směrem. Více na následujících stranách.



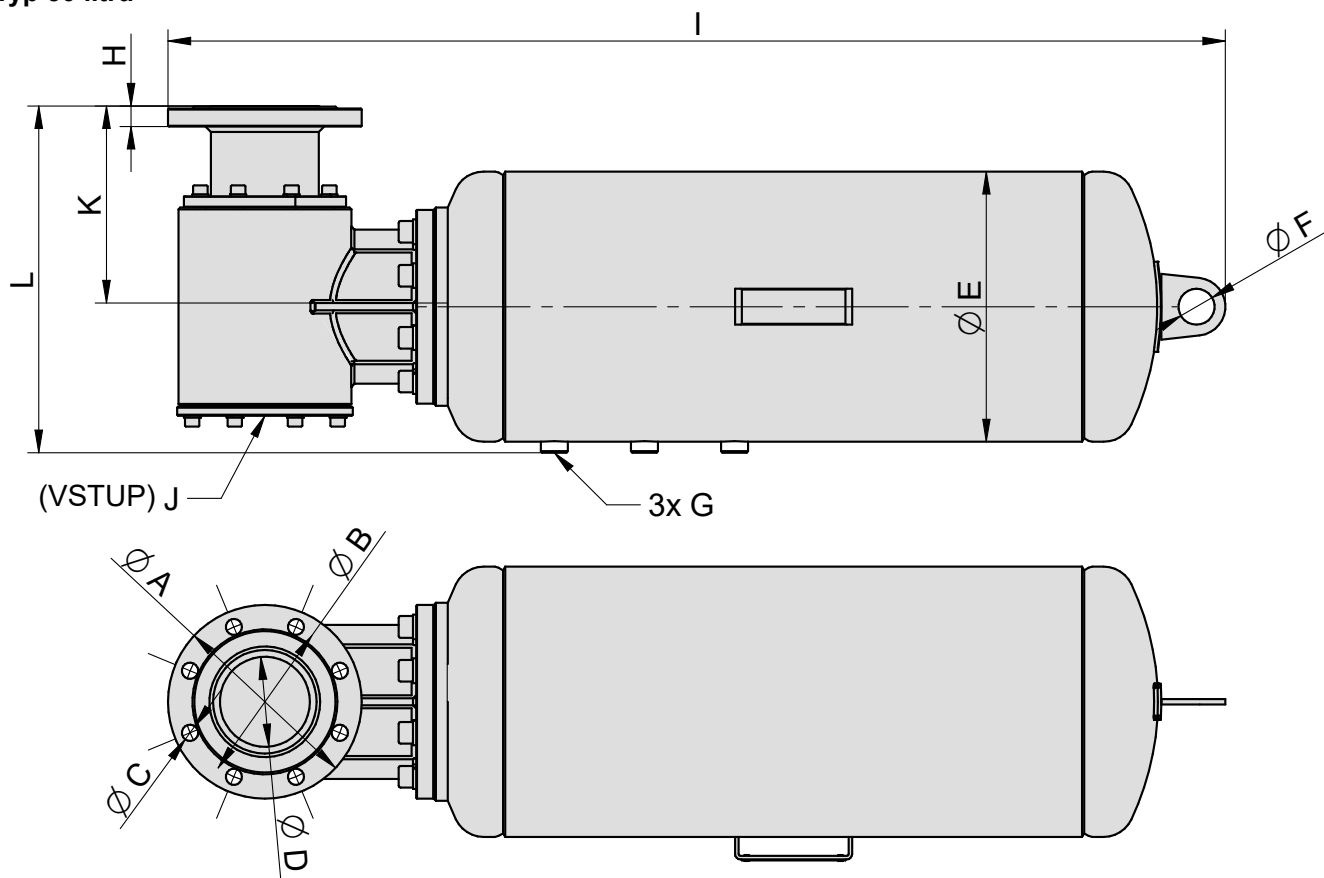
Rozměry

Typ 2, 8, 35 a 70 litrů



Objem	A	B	C	D	E	F	G	H	I	J
2 litry	90	65	4x ø11	20	133	12	G1/4"	14	367	G3/8"
8 litrů	165	125	4x ø18	66	219	20	G1/4"	20	472	G1/2"
35 litrů	215	180	8x ø18	100	400	40	G1/2"	25	668	G1/2"
70 litrů	215	180	8x ø18	100	500	40	G1/2"	25	753	G1/2"

Typ 50 litrů



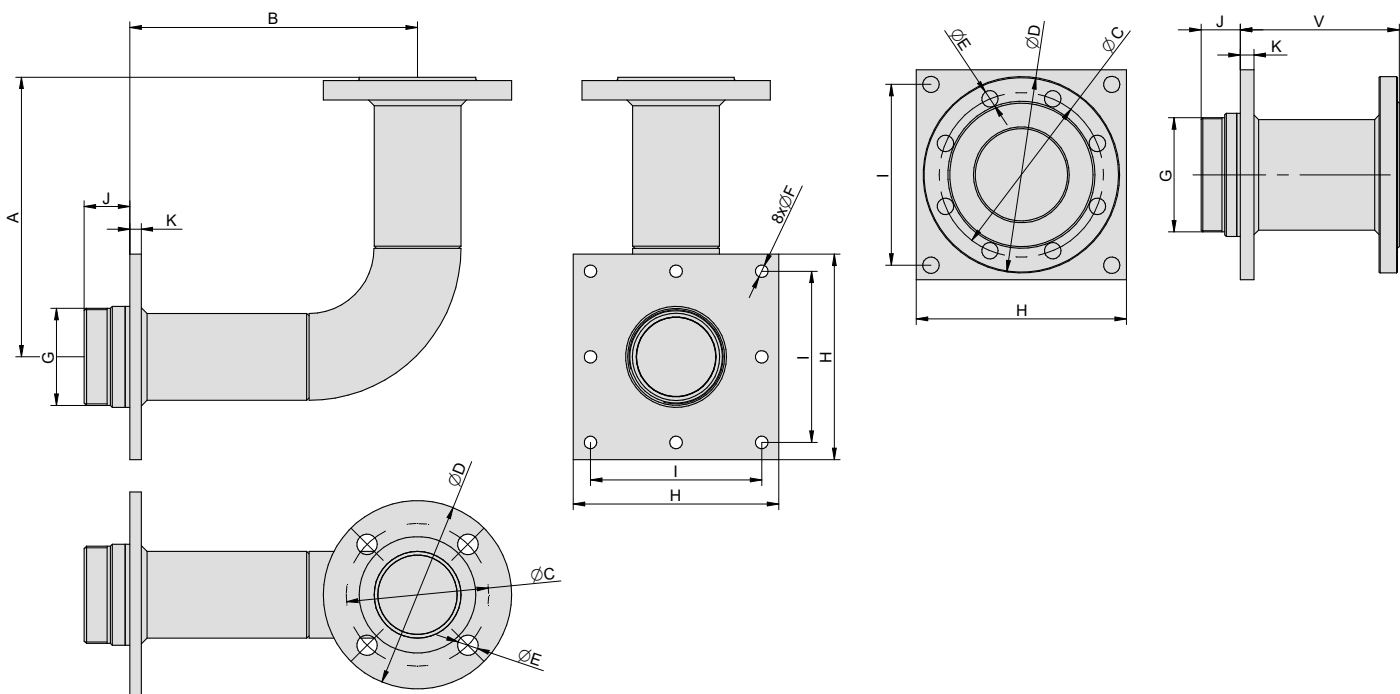
Objem	A	B	C	D	E	F	G	H	I	J	K	L
50 litrů	215	180	8x ø18	100	300	40	G1/2"	23	1175	G1/2"	219	385

Příslušenství Pevná tryska

Pevná tryska slouží k připojení děla k násypce, na které je deska pro navaření (viz dále). Pokud není zapotřebí vzduch v násypce směřovat, může být použita samostatně. Pokud je zapotřebí vzduch v násypce nasměřovat, na závit (G) se našroubuje a upevní otočný vývod (viz dále). Dodává se jako komplet včetně těsnění a šroubů potřebných pro spojení s dělem. Materiál: pozinkovaná ocel.

Pro děla o objemu 2 a 8 litrů:

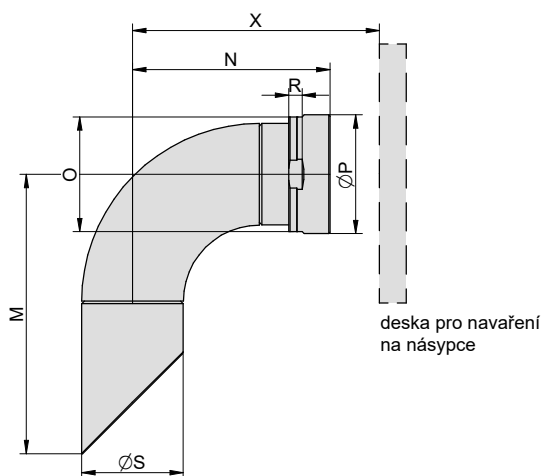
Pro dělo o objemu 35, 50 a 70 litrů:



Objem	A	B	C	D	E	F	G	H	I	J	K	V	Hmotnost	Objednávací kód
2 litry	89	112	65	90	11	9	M35x1,5	120	100	22	10	-	2,04	9700 0030 9010 1000
8 litrů	245	252	125	165	18	11	M85x2	180	150	40	10	-	8,35	9700 0030 8010 1000
35, 50 a 70 litrů	-	-	180	215	18	18	M125x2	230	198	43	15	174	14,50	9700 0083 6010 1000

Otočný vývod trysky

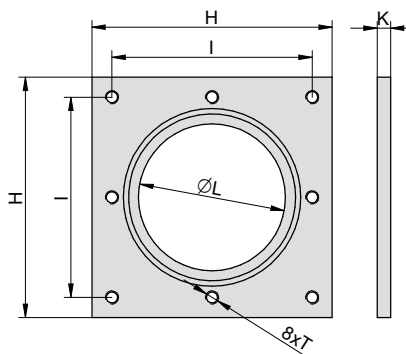
Otočný vývod trysky se našroubuje a upevní na vývod pevné trysky v násypce. Díky němu je možné proud vzduchu nasměřovat požadovaným směrem. Materiál: pozinkovaná ocel.



Objem	M	N	O	P	R	S	Hmotnost	Objednávací kód
2 litry	72	74	36	39	8	28	0,24	9700 0030 9010 2000
8 litrů	209	148	86	89	10	76	2,06	9700 0030 8010 2000
35, 50, 70 l	317	210	130	135	15	114	5,20	9700 0083 6010 2000

Deska pro navaření

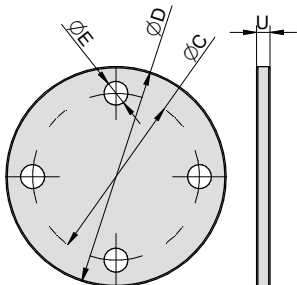
Deska se přivaří na násypku a k této desce se přišroubuje pevná tryska. V násypce je nutné vytvořit otvor větší než ØL. Dodává se jako komplet včetně těsnění a šroubů potřebných pro spojení s pevnou tryskou. Materiál: ocel bez povrchové úpravy.



Objem	H	I	K	L	T	Hmotnost	Objednávací kód
2 litry	120	100	10	60	M8	0,95	9700 0030 9010 1006
8 litrů	180	150	10	110	M10	1,91	9700 0030 8010 1006
35, 50, 70 l	230	198	15	160	M16	5,00	9700 0083 6010 1006

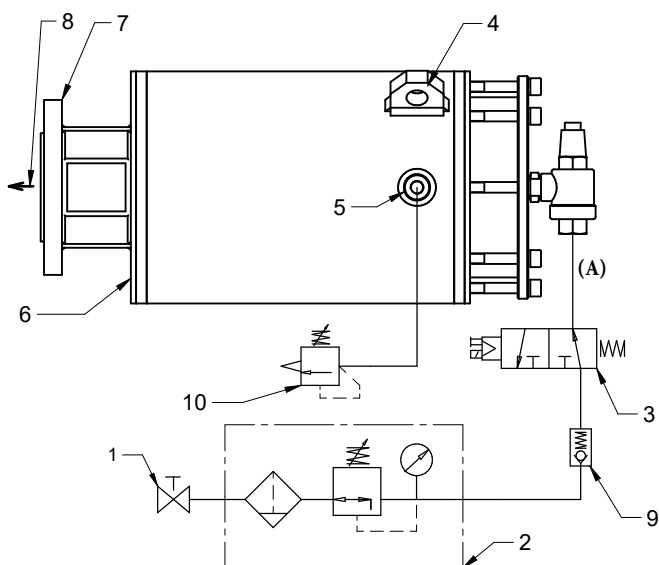
**Příslušenství
Zaslepovací deska**

Zaslepovací deska slouží k ochraně otvoru v pevné trysce, pokud je mezi přípravou násypky a namontováním děla děla časová prodleva, nebo po demontáži děla. Zabraňuje vniknutí cizích těles nebo vlhkosti do násypky. Dodává se jako komplet včetně šroubů potřebných pro spojení s pevnou tryskou. Materiál: pozinkovaná ocel.



Objem	C	D	E	U	Hmotnost	Objednací kód
2 litry	65	90	11	6	0,49	9700 0030 9010 1005
8 litrů	125	165	18	10	2,64	9700 0030 8010 1007
35, 50 a 70 litrů	180	215	18	10	3,82	9700 0083 6010 1007

Doporučené zapojení



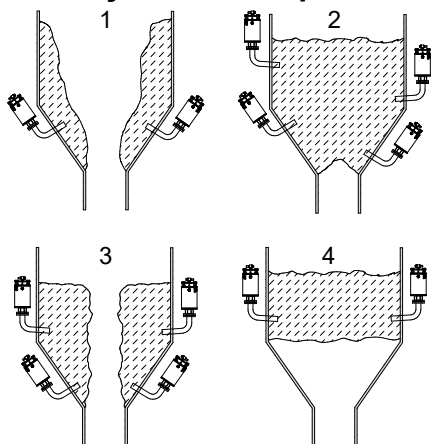
Pro ovládání vzduchového děla je možné použít rozvaděč 3/2. Doporučujeme upevnit rozvaděč tak, aby se na něj nepřenášely otřesy způsobené údery dělem.

Pozice	Popis
1*	uzavírací armatura (ventil)
2*	filtr s redukčním ventilem
3*	rozvaděč 3/2 v klidu otevřený (NO)
4	oko pro uchycení děla k násypce pomocí ocelového lanka
5	zátku G1/4" - příprava např. pro manometr, pojišťovací ventil
6	odkalovací šroub
7	přírubový spoj
8	směr výstřelu
9*	zpětný ventil
10*	pojišťovací ventil

Položky označené hvězdičkou (*) nejsou součástí dodávky, objednávají se zvlášť podle konkrétních požadavků.

(A) Volbu délky a průměru uvedených částí obvodu doporučujeme konzultovat s naším technickým oddělením.

Příklady montáže a použití



V zásobnících, násypkách, sílech a pod. se můžeme setkat se čtyřmi nejběžnějšími problémy při přerušení volného toku materiálu, tak jak je znázorněno na obrázcích vlevo. Mějte prosím na paměti, že tyto obrázky jsou pouze ilustrativní a že problémů může nastat více v závislosti na konkrétních podmínkách.

- 1) Ulpění materiálu
Materiál ulpí na stěnách násypky, snižuje se volný tok, vzniká možnost smíšení s novým materiálem v případě, že se usazený materiál uvolní ze stěn násypky.
- 2) Vzpříčení materiálu
Zablokování výstupu z násypky má za následek přerušení výroby, je to běžný jev v případě, že se jedná o jemný materiál s vyšší vlhkostí.
- 3) Vytvoření díry
Extrémní případ ulpění materiálu, snižuje se volný tok, dpolnit je možné pouze malé množství materiálu. Následkem je přerušení výroby. Některá řešení jako např. přivádění vysokotlakých vibrací může mít za následek uvolnění velkých kusů materiálu, které zablokují výstup.
- 4) Vytvoření klenby
Jedná se o typ vzpříčení materiálu ve větších výškách. Vytvoří se velmi nebezpečná situace pro obsluhu, která se snaží uvolnit vzpříčený materiál, může dojít i k poškození násypky, dochází k přerušení výroby.





Pneumatické kyvně-přímočaré upínky se používají pro upínání při zasouvání palce. Zakládání materiálu pro upnutí je snadné, protože při vysunutí upínce je upínací palec otočený mimo upínaný materiál a nepřekáží tak při jeho zakládání. Při zasouvání se otočí nad materiál a následně přímočarým pohybem dolů materiál upne. Úhel otočení je standardně 90°. S oboustranným palcem je možné upínat materiál na jednu na dvou protilehlých stranách. Upínky mají magnetický píst pro bezkontaktní snímání polohy a nemají tlumení v koncových polohách. Jednostranný upínací palec je možné otočit do libovolné polohy, oboustranný palec má polohu pevnou.

Pracovní tlak	0,6 MPa
Minimální tlak	0,1 MPa
Maximální tlak	1,0 MPa
Pracovní teplota	-5°C až +60°C
Pracovní médium	upravený stlačený vzduch

Průměr pístu [mm]	32	40	50	63
Vysouvací síla při 0,6 MPa [N]	482	754	1178	1870
Zasouvací (upínací) síla při 0,6 MPa [N]	360	630	980	1680
Celkový zdvih [mm]	26	26	30	30
Zdvih upnutí (pouze přímočarý pohyb) [mm]	13	13	13	13
Zdvih při kyvu [mm]	13	13	17	17
Přesnost otočení upínacího palce [°]	±2	±1,3	±1,2	
Dovolená rychlost pohybu [mm.s ⁻¹]	50 - 200			
Závitové připoje	G1/8"	G1/8"	G1/8"	G1/8"
Hmotnost - bez / s jednostranným / oboustranným palcem[kg]	0,45 / 0,65 / 0,85	0,61 / 0,83 / 1,00	0,95 / 1,33 / 1,67	1,24 / 1,66 / 1,95

Objednací kódy

18001 11 1 2 050 0090

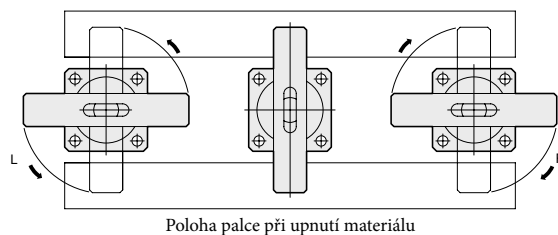
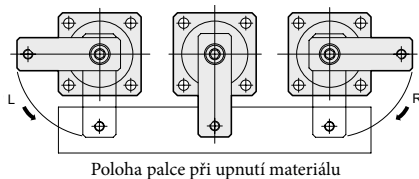
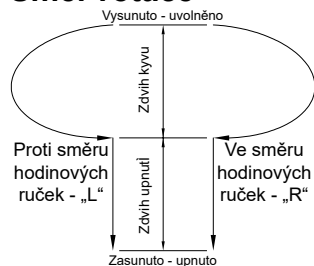
Upínací palec	
0	bez palce (se zakončením pro jednostranný palec)
1	jednostranný 
2	oboustranný 

Směr rotace	
1	ve směru hodinových ruček „R“
2	proti směru hodinových ruček „L“

Průměr pístu	
032	32 mm
040	40 mm
050	50 mm
063	63 mm

Úhel otočení / sada těsnění	
0090	úhel otočení 90°
9999	sada těsnění

Směr rotace



Provedení / materiály

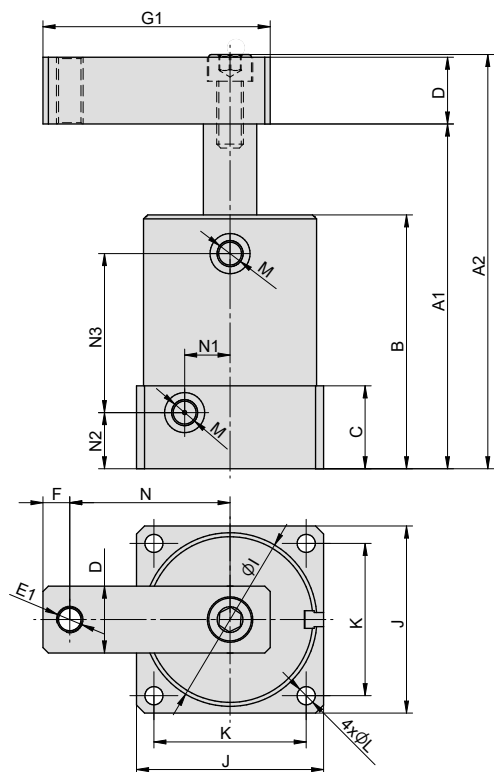
- těleso a víko: dural, eloxovaný
- pístní tyč: CK45
- palec: ocel, pozinkovaná



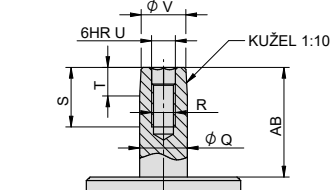
V případě požadavku na snímání polohy, je možné použít snímače řady KT-50, nebo řady RZT7/MZT8 - podrobnosti najdete na straně 3-2 a 3-4.

Rozměry

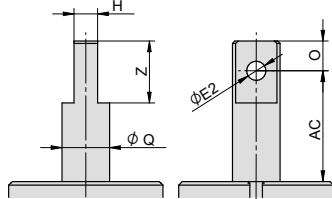
Upínka s jednostranným palcem



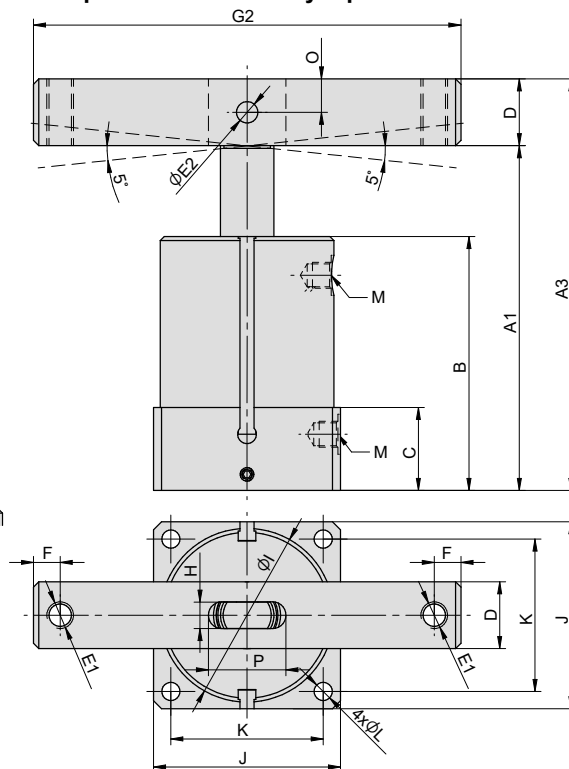
Detail zakončení pístní tyče pro jednostranný palec a pro provedení bez palce:



Detail zakončení pístní tyče pro oboustranný palec:



Upínka s oboustranným palcem



Ø	A1	A2	A3	AB	AC	B	C	D	E1	E2	F	G1	G2	H	I	J
32	113	134	133	39,5	40	83	28	20	M8	8	8	70	140	9	46	50
40	115	136	135	39,5	40	85	28	20	M8	8	8	75	140	9	55	60
50	129	155	154	46	46,5	95	31	25	M10	8	10	85	160	10	65	70
63	129	155	154	46	46,5	95	31	25	M10	8	10	95	160	10	78	83

Ø	K	L	M	N	N1	N2	N3	O	P	Q	R	S	T	U	V	Z
32	40	5,6	G1/8"	50	11,5	19	55	10	25	16	M8	20	9,5	8	15,1	21
40	48	6,8	G1/8"	55	14	19	57	10	25	16	M8	20	9,5	8	15,1	21
50	57	6,8	G1/8"	60	17	21	59,5	12,5	29	20	M10	25	12	10	18,7	26
63	67	9	G1/8"	70	20	21	59,5	12,5	29	20	M10	25	12	10	18,7	26



Upozornění

Nedovolte, aby na upínací palec působily boční síly. Mohlo by dojít k nenávratnému poškození vnitřních dílů. Upínka je navržena pro upínací síly ve směru osy upínky (ve směru zdvihu pro upnutí).



Upozornění

Aby nedocházelo k rázům v krajních polohách (a tím ke snížení životnosti, nebo poškození vnitřních dílů), je nutné použít škrtkové ventily pro oba směry pohybu.

Uvolnění, upevnění, otočení, nebo výměna upínacího palce

Při povolání nebo upevnění palce je nutné jej zajistit v požadované poloze. Nikdy neutahujte zajišťovací šroub, aniž byste zafixovali upínací palec. Kroučící moment přenesený na pístní tyč by mohl poškodit vnitřní díly.

Po odšroubování upevňovacího šroubu poklepejte na palec ve směru osy upínky. Neuvolňujte jej poklepem z boku, mohlo by dojít k poškození vnitřních dílů.





Pneumatické kyvně-přímočaré upínky se používají pro různé druhy upínání. Díky konstrukci je zakládání materiálu pro upnutí snadné, protože upínací palec se během upínání otočí nad materiál a následně upne. U řady MCKC je úhel otočení pevný - 90°. Upínky mají magnetický píst pro bezkontaktní snímání polohy.

Více informací jako např. **technické parametry a rozměry** najdete na našich internetových stránkách www.sappv.cz/r/w07 nebo načtete QR kód.

Pracovní tlak	0,6 MPa
Minimální tlak	0,1 MPa
Maximální tlak	1,0 MPa (0,6 pro ø63 mm)
Pracovní teplota	-5°C až +60°C
Pracovní médium	upravený stlačený vzduch

Průměr pístu [mm]	12	16	20	25	32	40	50	63
Vysouvací síla při 0,6 MPa [N]	67	120	188	294	482	754	1178	1870
Zasouvací (upínací) síla při 0,6 MPa [N]	51	90	120	226	361	633	989	1682
Zdvih upnutí [mm]	10, 20		10, 20, 30			10, 20, 30, 50		
Zdvih při kyvu [mm]	7,5		9,5		15		19	
Přesnost otočení upínacího palce [°]	±2	±1,3	±1,2					
Dovolená rychlost pohybu [mm.s ⁻¹]	50 - 200							
Závitové přípoje	M5				G1/8"		G1/4"	
Hmotnost základní části - provedení s upínacím palcem [kg]	0,066	0,100	0,266	0,319	0,573	0,652	1,170	1,455
Hmotnost základní části - provedení bez upínacího palce [kg]	0,052	0,066	0,176	0,229	0,382	0,461	0,820	1,105
Hmotnost 1 mm zdvihu [kg]	0,016	0,023	0,038	0,046	0,069	0,074	0,109	0,143

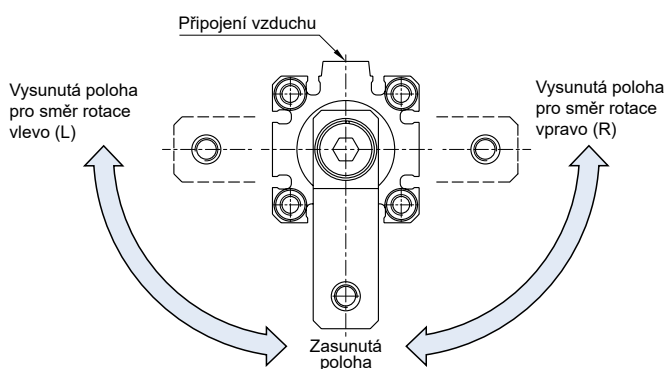
Objednací kódy

P MCKC 32 10 L N G

Průměr pístu		Zdvih		Směr rotace		Upínací palec		Typ závitů	
12	12 mm	10	10 mm	L	vlevo	ano			M5 pro průměry pístu 12 až 25 mm
16	16 mm	20	20 mm	R	vpravo	N		G	G1/8" pro průměry pístu 32 a 40 mm G1/4" pro průměr pístu 50 a 63 mm
20	20 mm	30*	30 mm						
25	25 mm	50**	50 mm						
32	32 mm								
40	40 mm								
50	50 mm								
63	63 mm								

*) Pouze pro průměr pístu 20 mm a větší
**) Pouze pro průměr pístu 50 mm a větší

Směr rotace



i V případě požadavku na snímání polohy, kontaktujte prosím naše technické oddělení






Pneumatické kulisové upínky jsou vhodné zejména pro upínání prvků při svařování, v automobilovém průmyslu nebo tam, kde je zapotřebí aby upínka nezabírala velký prostor. Výhodou upínky je zakrytí pohyblivých částí s přímočarým pohybem a tím jejich ochránění před odlétajícími okujemi a prachem. Po upnutí dojde k mechanickému samosvornému zajištění upínky a nehrozí tak uvolnění při výpadku stlačeného vzduchu.

Minimální tlak	0,4 MPa
Maximální tlak	0,6 MPa
Teplota okolí	+5°C až +45°C
Pracovní médium	upravený stlačený vzduch

Průměr pístu [mm]	32	50
Závitové přípoje	G1/8"	G1/4"
Úhel otevření (uvolnění) [°]	90, 105	90, 105, 135
Upínací moment (0,5 MPa) [Nm]	50	125
Zajišťovací moment upnuté polohy [Nm]	75	400
Pracovní tlak [MPa]	0,4 až 0,6	0,4 až 0,6
Způsob tlumení koncové polohy	pryžový doraz (vyžaduje se použití škrtecích ventilů na obou závitových přípojích)	
Doporučený minimální čas upnutí/uvolnění [s]	1	1
Hmotnost [kg]	0,98 vč. ramena	3,98 vč. ramena
Hmotnost upínacího ramena [kg]	0,23	0,97

Objednací kódy
18201 10 00 032 0105

Pozice ramena		Průměr pístu		Úhel otevření ramena	
10	90° 	032	32 mm	0090	90°
20	180° 	050	50 mm	0105	105°
00	bez ramena 			0135	135° (pouze ø50)

i V případě požadavku na snímání polohy, kontaktujte prosím naše technické oddělení

i Pozici ramena je možné kdykoliv změnit.

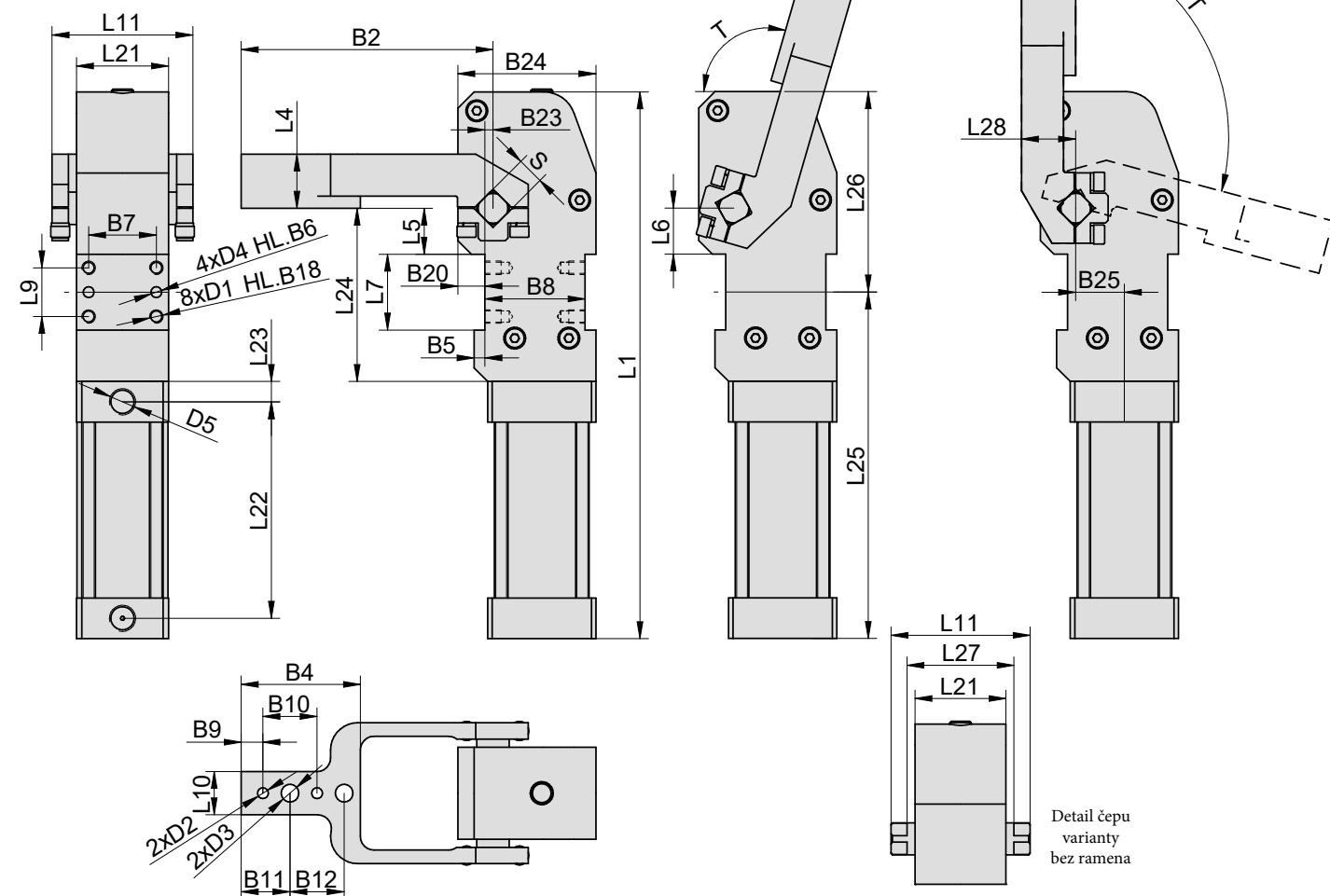

Upozornění

Upínka musí být správně seřízena ve své pracovní (upnuté) poloze. Postup nastavení je popsán na následující straně.


Upozornění

Při instalaci je nutné použít škrtecí ventily na oba vzduchové přívoody, jinak může dojít k poškození upínky.

Rozměry Pozice ramena 90°



Pozice ramena 180°

Ø	B2	B4	B5	B6	B7*	B8 ±0,01	B9	B10 ±0,02	B11	B12 ±0,01	B18	B20	B23	B24	B25	D1	D2 H7	D3	D4 H7	D5	L1	L4 ±0,1
32	93	44	4	-	25	37	8	20	18	20	6	10	3	51	18	M5	4	6,5	-	G1/8"	199	20
50	144	65	6,5	12	30	93	9	30	24	30	13	10,5	13	108	32	M8	6	9	8	G1/4"	322	28

Ø	L5	L6	L7 ±0,1	L9 ±0,1	L10	L11	L21	L22	L23	L24	L25	L26	L27	L28	S	T max.
32	17	17	28	18	16	52	34	80	7,5	64	128	74	40	20	10	105°
50	51,5	36,5	55	32	20	68	46	134	11	123	200	122	48	43	19	135°

* Tolerance pro hladké otvory ±0,02,
pro závitové otvory ±0,01

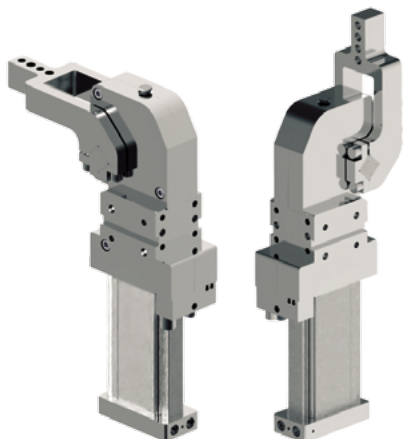
Nastavení upínky

Pro správnou funkci upínky, je velmi důležité, dbát na její správné seřízení. Správné seřízení zajišťuje nejlepší silové využití, malé opotřebení a zajištění samosvornosti upnutí.

Postup nastavování:

1. Upínku osadit potřebným příslušenstvím – (upínacím náradím)
2. Uvést upínku do upnutého stavu
3. Seřídít sevření upínky tak aby byla uzavřena s minimální vůlí bez upínací síly (možno ověřit např listem papíru).
4. Předepnout pomocí šroubů, nebo podložit plechem o tloušťce 1,5 až 2,3 mm (pro tlak 0,5 MPa)
5. Předepínání (podkládání) musí respektovat rameno rotace v těžišti upínacího přípravku a hodnotu tlaku vzduchu v upínce

6. S prodloužením ramene se lineárně zvětšuje i předepnutí (podložení)
 6. Po zkušebním upnutí ověřit samosvornost upínky vypuštěním stlačeného vzduchu. Upínky musí držet upnuté
- Při použití příliš slabé podložky (malého předepnutí) nebude upínka dostatečně využita a síla upnutí bude nízká.
Při použití příliš silné podložky (značné předepnutí) nedosáhne upínka samosvorné oblasti upnutí a opět nebude dosahovat potřebné upínací síly vlivem nízkého převodu kulisy.



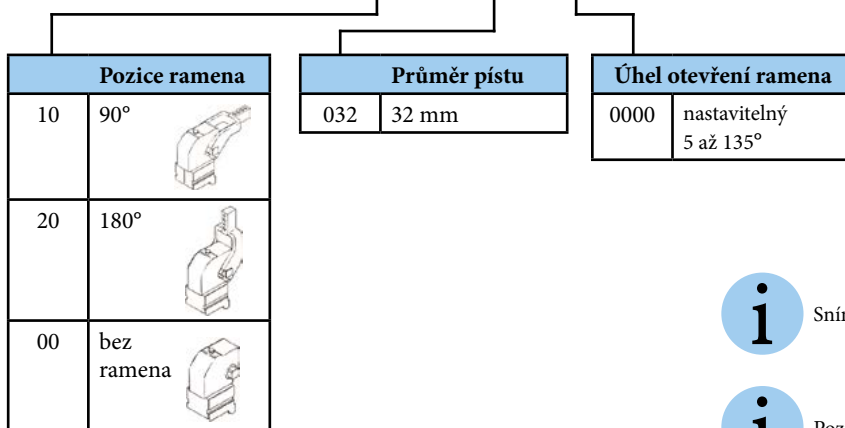
Ploché pneumatické kulisové upínky jsou vhodné zejména pro upínání prvků při svařování, v automobilovém průmyslu nebo tam, kde je zapotřebí aby upínka nezabírala velký prostor. Ploché upínky mají při stejných montážních rozměrech větší moment než standardní kulisové upínky. Výhodou upínky je zakrytí pohyblivých částí s přímočarým pohybem a tím jejich ochránění před odlétajícími okujemi a prachem. Po upnutí dojde k mechanickému samosvornému zajištění upínky a nehrozí tak uvolnění při výpadku stlačeného vzduchu. Upínky mají integrovaný snímač obou poloh.

Minimální tlak	0,4 MPa
Maximální tlak	0,6 MPa
Teplota okolí	+5°C až +45°C
Pracovní médium	upravený stlačený vzduch

Průměr pístu [mm]	32
Závitové přípoje	G1/8"
Úhel otevření (uvolnění) [°]	plynule nastavitelný 5 až 135
Upínací moment (0,5 MPa) [Nm]	120
Zajišťovací moment upnuté polohy [Nm]	380
Pracovní tlak [MPa]	0,4 až 0,6
Způsob tlumení koncové polohy	pryžový doraz (vyžaduje se použití škrticích ventilů na obou závitových přípojích)
Snímač polohy	integrovaný, induktivní, výstup PNP, snímání obou poloh, napětí 10 až 30V ±10% stejnosměrné, max. proud 150 mA, spotřeba 20 mA, konektor M12x1, 4 pinový, LED signalizace, odolný proti magnetickému poli při svařování (až 100 mT)
Doporučený minimální čas upnutí/uvolnění [s]	1
Hmotnost [kg]	2,00 vč. ramena
Hmotnost upínacího ramena [kg]	0,23

Objednací kódy

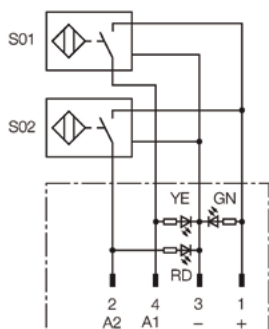
18301 10 00 032 0000



i Snímač polohy je integrován v upínce.

i Pozici ramena je možné kdykoliv změnit.

Schema zapojení snímače poloh



Upozornění

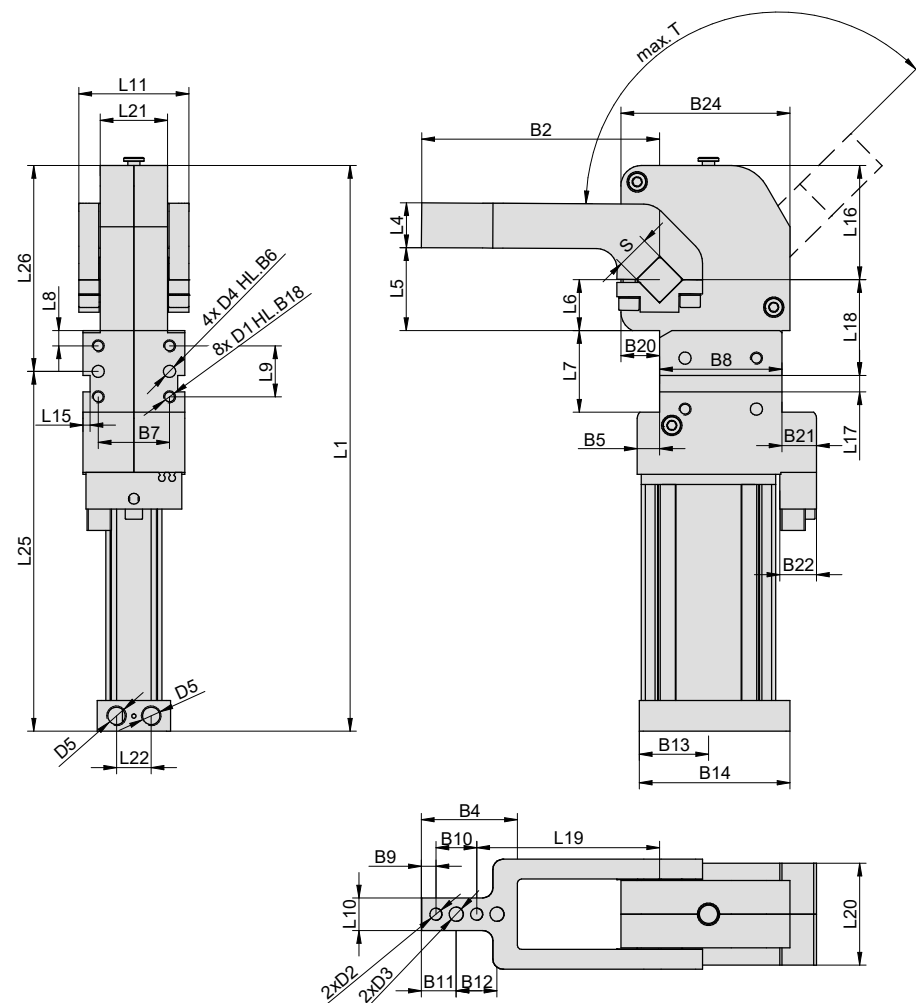
Upínka musí být správně seřízena ve své pracovní (upnuté) poloze. Postup nastavení je popsán na následující straně.



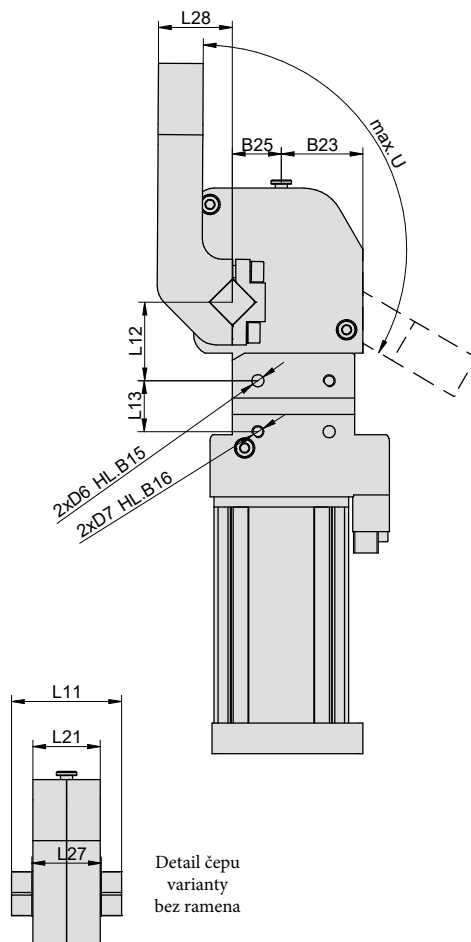
Upozornění

Při instalaci je nutné použít škrticí ventily na oba vzduchové přívody, jinak může dojít k poškození upínky.

Rozměry Pozice ramena 90°



Pozice ramena 180°



∅	B2	B4	B5	B6	B7*	B8 ±0,1	B9	B10 ±0,02	B11	B12	B13	B14	B15	B16	B18	B20	B21	B22	B23	B24	B25	D1	D2 H7	D3	D4 H7
32	117	47	11	8	35	60	7	20	17	20	34	74	8	8	12	19	17	18	40	83	24	M6	6	7	6

∅	D5	D6 H7	D7	L1	L4 ±0,1	L5	L6	L7 ±0,1	L8	L9 ±0,1	L10	L11	L12 ±0,1	L13*	L14*	L15	L16	L17 N9	L18 ±0,05	L19	L20	L21
32	G1/8"	6	M6	278	22	40	25	40	7,5	25	16	54	38,5	25	35	3,5	56	8	47	90	50	33

∅	L22	L25	L26	L27	L28	S h9	T max.	U max.
32	17	177	101	34	36	16	135°	120°

* Tolerance pro hladké otvory ±0,02,
pro závitové otvory ±0,01

Nastavení upínky

Pro správnou funkci upínky, je velmi důležité, dbát na její správné seřízení. Správné seřízení zajišťuje nejlepší silové využití, malé opotřebení a zajištění samosvornosti upnutí.

Postup nastavování:

1. Upínku osadit potřebným příslušenstvím – (upínacím nářadím)
2. Uvést upínku do upnutého stavu
3. Seřídít sevření upínky tak aby byla uzavřena s minimální vůlí bez upínací síly (možno ověřit např listem papíru).
4. Předepnout pomocí šroubů, nebo podložit plechem o tloušťce 1,5 až 2,3 mm (pro tlak 0,5 MPa)
5. Předepínání (podkládání) musí respektovat rameno rotace v těžišti upínacího přípravku a hodnotu tlaku vzduchu v upínce

6. Po zkušebním upnutí ověřit samosvornost upínky vypuštěním stlačeného vzduchu. Upínky musí držet upnuté
- Při použití příliš slabé podložky (malého předepnutí) nebude upínka dostatečně využitá a síla upnutí bude nízká.
Při použití příliš silné podložky (značné předepnutí) nedosáhne upínka samosvorné oblasti upnutí a opět nebude dosahovat potřebné upínací síly vlivem nízkého převodu kulisy.



Řada upínek pro těžké provozy s dlouhou životností. Pneumatické pákové upínky jsou vhodné zejména pro upínání prvků při svařování, v automobilovém průmyslu nebo tam, kde je zapotřebí velká upínací síla. Po upnutí dojde k mechanickému samosvornému zajištění upínky a nehrozí tak uvolnění při výpadku stlačeného vzduchu. Jsou osazeny dvojčinným pneumatickým válcem s magnetickým pístem pro bezkontaktní snímání polohy.

Pracovní tlak	0,6 MPa
Minimální tlak	0,15 MPa
Maximální tlak	1,0 MPa
Teplota okolí	-30°C až +80°C
Pracovní médium	upravený stlačený vzduch

Průměr pístu [mm]	63
Závitové přípoje	G1/4"
Zdvih uvolnění [mm]	50
Zdvih pneumatického válce [mm]	115
Upínací síla F2 při tlaku 0,6 MPa [N]	10.000
Zajišťovací síla F1 v upnuté poloze [N]	25.000
Hmotnost [kg]	8,90

Objednací kódy

2000 10259 063 0115

Průměr pístu		Zdvih	
063	63 mm	0115	115 mm, zdvih uvolnění 50 mm



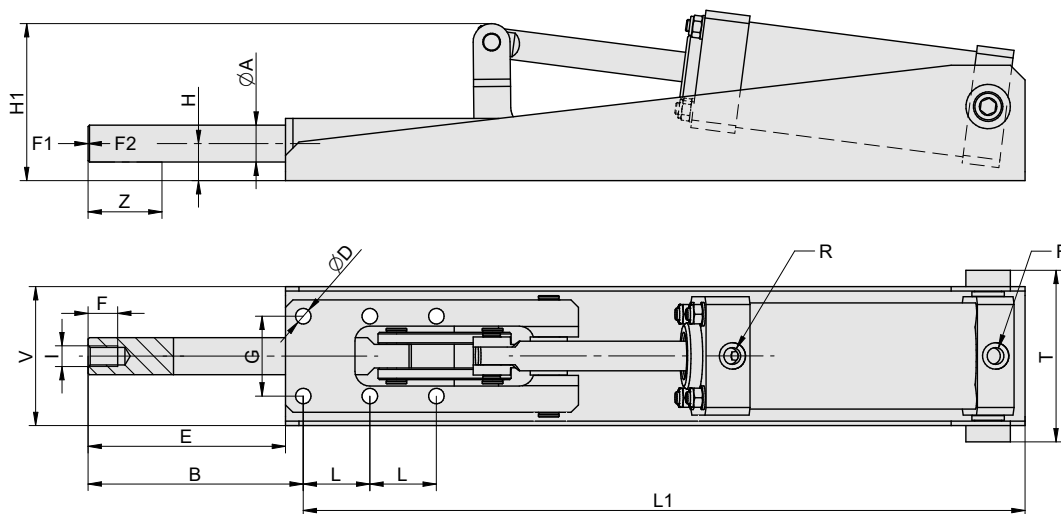
V případě požadavku na snímání polohy, je možné použít snímače řady KT-21, nebo řady RZT7/MZT8 - podrobnosti najdete na straně 3-2 a 3-4 (válec s profilem VDMA 24562).



Upozornění

Aby byla upínka samosvorná, musí být správně seřízena ve své pracovní (upnuté) poloze.

Rozměry



∅	A	B	D	E	F	G	H	H1	I	L	L1	R	T	V	Z
63	25	145,5	10,5	133,5	20	54	25	106	M14	45	488	G1/4"	116	94	50

Provedení / materiály

- těleso a víko válce: dural, eloxovaný
- pístní tyč a upínací tyč: CK45
- páka, konzola: ocel, pozinkovaná
- uložení upínací tyče: kluzné ložisko

Poznámky:

Upínka je nakreslena ve vysunutém (upnutém) stavu. Z označuje zdvih upnutí.



Řada upínek pro těžké provozy s dlouhou životností, s horizontálně uloženým pneumatickým válcem. Pneumatické pákové upínky jsou vhodné zejména pro upínání prvků při svařování, v automobilovém průmyslu nebo tam, kde je zapotřebí velká upínací síla. Po upnutí dojde k mechanickému samosvornému zajištění upínky a nehrozí tak uvolnění při výpadku stlačeného vzduchu. Jsou osazeny dvojitým pneumatickým válcem s magnetickým pístem pro bezkontaktní snímání polohy.

Pracovní tlak	0,6 MPa
Minimální tlak	0,15 MPa
Maximální tlak	1,0 MPa
Teplota okolí	-30°C až +80°C
Pracovní médium	upravený stlačený vzduch

Průměr pístu [mm]	63
Závitové přípoje	G1/4"
Úhel uvolnění [°]	90
Zdvih pneumatického válce [mm]	120
Upínací síla F2 při tlaku 0,6 MPa [N]	4.000
Zajišťovací síla F1 v upnuté poloze [N]	20.000
Hmotnost [kg]	18,30

Objednací kódy

2000 10257 063 0120

Průměr pístu		Zdvih	
063	63 mm	0120	120 mm, úhel uvolnění 90°



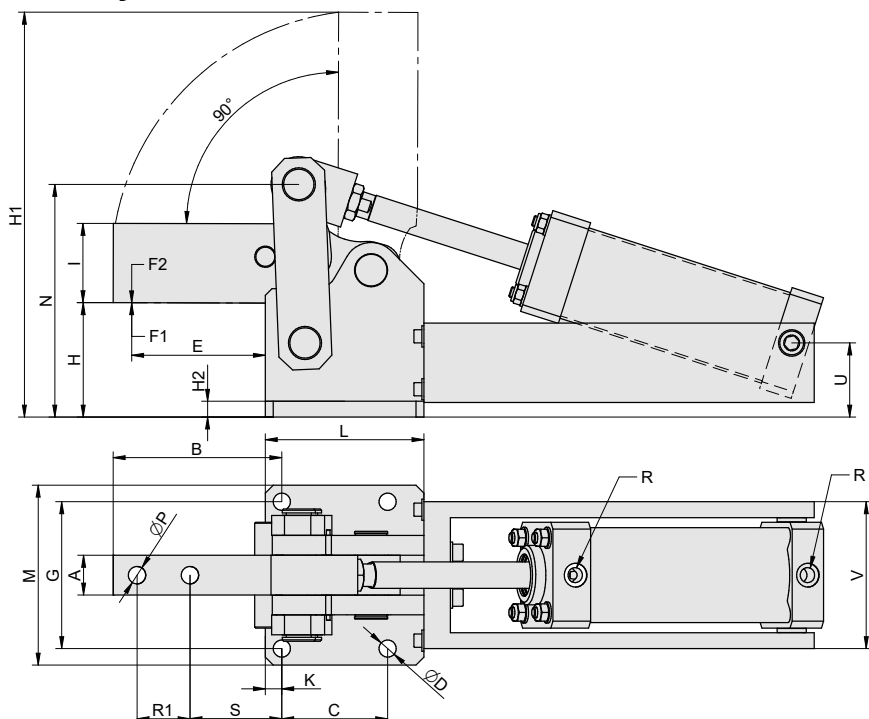
V případě požadavku na snímání polohy, je možné použít snímače řady KT-21, nebo řady RZT7/MZT8 - podrobnosti najdete na straně 3-2 a 3-4 (válec s profilem VDMA 24562).



Upozornění

Aby byla upínka samosvorná, musí být správně seřizena ve své pracovní (upnuté) poloze.

Rozměry



Ø	A	B	C	D	E	G
63	30	128	80	13	114,5	111

Ø	H	H1	H2	I	K	L
63	86	310	12	60	12,5	120

Ø	M	N	P	R	R1	S
63	135	176	13,2	G1/4"	40	69,5

Ø	U	V
63	56	111

Provedení / materiály

- těleso a víko válce: dural, eloxovaný
- pístní tyč: CK45
- páka, konzola: ocel, pozinkovaná
- uložení upínacího ramena: kluzné ložisko



Řada upínek pro těžké provozy s dlouhou životností, s vertikálně uloženým pneumatickým válcem. Pneumatické pákové upínky jsou vhodné zejména pro upínání prvků při svařování, v automobilovém průmyslu nebo tam, kde je zapotřebí velká upínací síla. Po upnutí dojde k mechanickému samosvornému zajištění upínky a nehrozí tak uvolnění při výpadku stlačeného vzduchu. Jsou osazeny dvojčinným pneumatickým válcem s magnetickým pístem pro bezkontaktní snímání polohy.

Pracovní tlak	0,6 MPa
Minimální tlak	0,15 MPa
Maximální tlak	1,0 MPa
Teplota okolí	-30°C až +80°C
Pracovní médium	upravený stlačený vzduch

Průměr pístu [mm]	50
Závitové přípoje	G1/4"
Úhel uvolnění [°]	90
Zdvih pneumatického válce [mm]	100
Upínací síla F2 při tlaku 0,6 MPa [N]	2.500
Zajišťovací síla F1 v upnuté poloze [N]	12.000
Hmotnost [kg]	7,25

Objednací kódy

2000 10258 050 0100

Průměr pístu		Zdvih	
050	50 mm	0100	100 mm, úhel uvolnění 90°



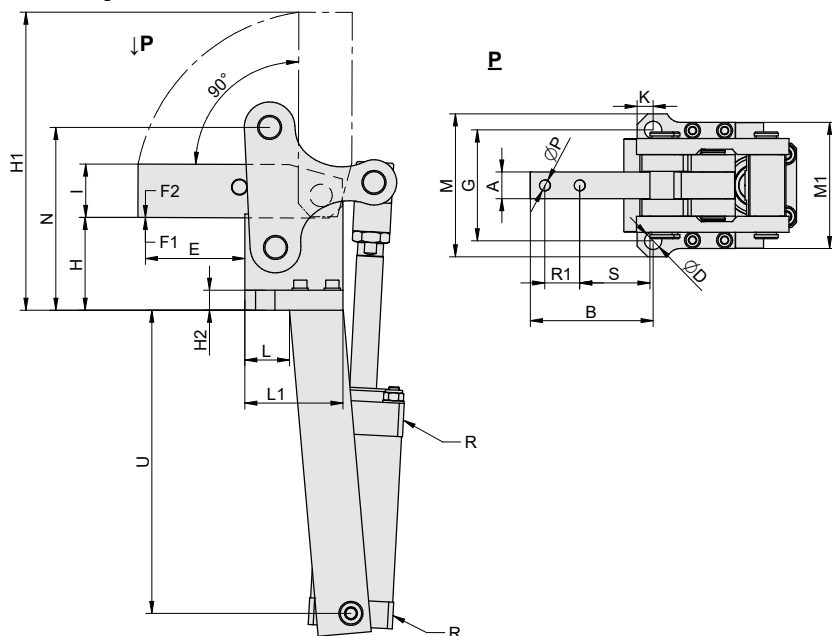
V případě požadavku na snímání polohy, je možné použít snímače řady KT-21, nebo řady RZT7/MZT8 - podrobnosti najdete na straně 3-2 a 3-4 (válec s profilem VDMA 24562).



Upozornění

Aby byla upínka samosvorná, musí být správně seřízena ve své pracovní (upnuté) poloze.

Rozměry



Ø	A	B	D	E	G	H
50	20	91	13	70	83	69

Ø	H1	H2	I	K	L	L1
50	223	15	40	12	33,5	73,5

Ø	M	M1	N	P	R	R1
50	107	94,5	137	8,2	G1/4"	26

Ø	S	U
50	52,5	227

Provedení / materiály

- těleso a víko válce: dural, eloxovaný
- pístní tyč: CK45
- páka, konzola: ocel, pozinkovaná
- uložení upínacího ramena: kluzné ložisko

PNEUMATICKÁ ÚHLOVÁ A PARALELNÍ CHAPADLA ŘADY MCHA A MCHB



STRÁNSKÝ A PETRŽÍK



Pneumatická chapadla se používají pro přesnou manipulaci s předměty v automatizovaných procesech. Na výběr je úhlové nebo paralelní rozevírání prstů, což umožňuje uchopovat předměty s různými tvary. Velký rozsah velikostí zaručuje použití i pro těžké předměty. Chapadla jsou standardně vybavena magnetickým pístem pro bezkontaktní snímání polohy.

Více informací najdete na našich internetových stránkách www.sappv.cz/r/w09 nebo www.sappv.cz/r/w10 nebo načtete QR kód.

Pracovní tlak	0,5 MPa
Minimální tlak	0,15 MPa
Maximální tlak	0,7 MPa
Pracovní teplota	-5°C až +60°C
Pracovní médium	upravený stlačený vzduch

Průměr pístu [mm]	12	16	20	25	32
Úchopná síla při 0,5 MPa [N] pro řadu MCHA při zavírání / otevírání*	5,5 / 7	12,5 / 17	24 / 32,5	48 / 62	86 / 114,5
Rozsah úhlů natočení prstů pro řadu MCHA [°]	-10 až +30				
Úchopná síla při 0,5 MPa [N] pro řadu MCHB při zavírání / otevírání*	8 / 5	24 / 18	47 / 35	75 / 60	100 / 85
Zdvih prstů pro řadu MCHB [mm]	6	8	12	14	16
Závitové přípoje	M3	M5	M5	M5	M5
Maximální frekvence uchopování [počet cyklů za minutu]	180				
Maximální délka prstu chapadla [mm]	30	40	60	70	85

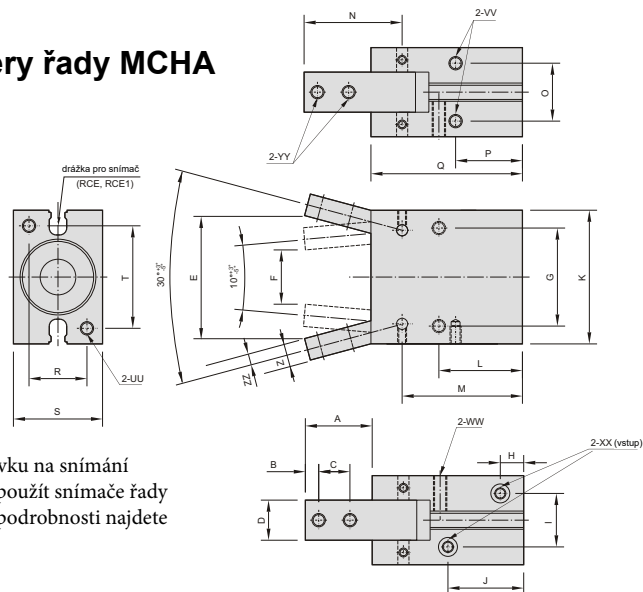
*) Při délce prstu 30 mm

Objednací kódy

P MCHA 20

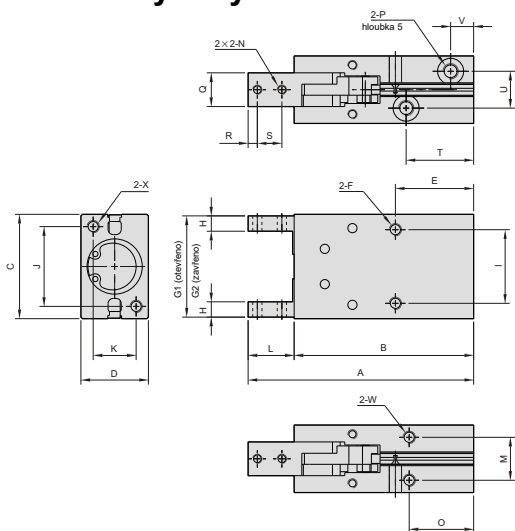
Typ chapadla	Průměr pístu
MCHA úhlové	12 12 mm
	16 16 mm
	20 20 mm
	25 25 mm
MCHB paralelní	32 32 mm

Rozměry řady MCHA



i V případě požadavku na snímání polohy, je možné použít snímače řady RCE/RPE/RNE - podrobnosti najdete na straně 3-8

Rozměry řady MCHB



Tabulka rozměrů pro řadu MCHA

Ø	A	B	C	D	E	F	G	H	I	J	K	L	M	N	O	P	Q	R	S	T	UU	VV	WW	XX	YY	Z	ZZ
12	15,4	3	6	7	26,3	9	20	7,5	10,2	23,5	28	20	32,9	21,5	10,2	16	39	10	16	22	M3	M3	M3	M3	M3	5	2,5
16	17,5	3	8	9	31,1	14	24	7,5	12	22	34	22,5	35	25	14	18	42,5	14	22	26	M4	M4	M4	M5	M3	6	3
20	22	4	10	12	40,1	18	30	8	13	25	45	25	39,5	32,5	16	19	50	16	26	35	M5	M5	M5	M5	M4	7	3,5
25	26	5	12	14	47,9	21	36	8,5	18	28	52	28,5	45,5	38,5	20	21,5	58	20	32	40	M6	M6	M6	M5	M5	9	4
32	30	6	14	18	55,1	24	44	10,5	24	34	60	37,5	54	44	26	30	68	26	40	46	M6	M6	M6	M5	M6	10	5

Tabulka rozměrů pro řadu MCHB

Ø	A	B	C	D	E	F	G1	G2	H	I	J	K	L	M	N	O	P	Q	R	S	T	U	V	W	X
12	63,5	50,5	28	16	20	M3 hl.5	27	21	4	18	17	10	13	10	M3	16	M3	7	3	6	23	10,2	7,5	M3 hl.5	M3 hl.5
16	73,5	58,5	34	22	25,5	M4 hl.11	33	25	5	24	26	14	15	14	M3	21	M5	11	3	8	22	12	7,5	M4 hl.7	M4 hl.7
20	88,5	69,5	45	26	25	M5 hl.8	44	32	6	30	35	16	19	16	M4	19	M5	12	4	10	26	13	8	M5 hl.8	M5 hl.8
25	102,5	78,5	52	32	28	M6 hl.10	51	37	8	36	40	20	24	20	M5	22	M5	14	5	12	29	18	8,5	M6 hl.10	M6 hl.10
32	120,5	90,5	60	40	34	M6 hl.10	59	43	10	44	46	24	30	26	M6	26	M5	20	7	15	35	24	10,5	M6 hl.10	M6 hl.10



Pneumaticko-hydraulické multiplikátory řady MHB se používají pro vytvoření vysokého tlaku oleje, za použití standardního pneumatického rozvodu. Pokud je tedy např. nutné použít hydraulický válec s krátkým zdvihem pro upnutí nebo prostříhnutí materiálu, není nutné kvůli jednomu prvku používat hydraulický agregát ale pomocí multiplikátoru je k dispozici dostatečný tlak hydraulického oleje, vyvozený pomocí stlačeného vzduchu.



Více informací najdete na našich internetových stránkách www.sappv.cz/r/w13 nebo načtete QR kód.



Pracovní tlak	0,2 až 0,7 MPa
Pracovní teplota	+5°C až +60°C
Pracovní médium	upravený stlačený vzduch
Pracovní poloha	vodorovná

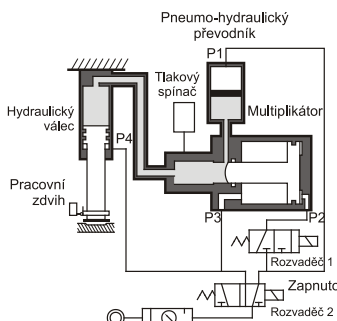
Typ	078	110	250
Poměr zesílení tlaku	7,8	11	25
Maximální tlak oleje při tlaku vzduchu 0,7 MPa [MPa]	5,3	7,6	17,2
Maximální vytlačený objem oleje při vysokém tlaku [ml]	50	120	120
Doporučený olej	hydraulický ropný olej ISO 68		

Objednací kódy

Multiplikátor		Typ	
MHBS	s jedním pracovním tlakem	078	zesílení 7,8x
		110	zesílení 11x
MHBD	se dvěma pracovními tlaky	250	zesílení 25x
			

Princip multiplikátoru se dvěma pracovními tlaky MHB

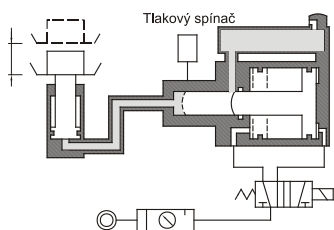
Tento typ multiplikátoru se používá tam, kde je zapotřebí pomocného zdvih s menší silou a malého, pracovního zdvih s velkou silou. Pracovní zdvih pak odpovídá maximálnímu objemu oleje, který je vytlačen multiplikátorem. Pomocný zdvih je pak libovolný, protože olej pro tento zdvih je zásobován z přidavného pneumo-hydraulického převodníku (není součástí dodávky).



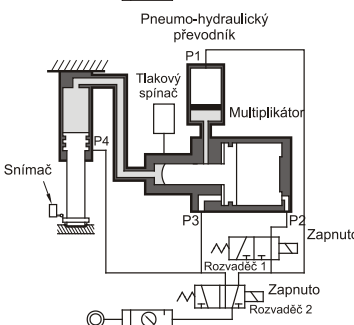
Pomocný zdvih (rychlý pohyb)

Ve výchozím stavu je rozvaděč vypnutý a pístní tyč hydraulického válce je zasunuta. Cyklus začíná tím, že se sepnou rozvaděč 2 a stlačený vzduch se přivede do vstupu P1. Tím se začne vyprazdňovat nádoba s olejem a olej začne tláčit na pístní tyč a poměrně rychle ji vysune (probíhá pomocný zdvih - zde se např. nástroj může přibližovat obrobku). Vzhledem k tomu, že je v činnosti zatím pouze pneumo-hydraulický převodník, není síla během pracovního zdvihů velká - odpovídá tlaku vzduchu.

Princip multiplikátoru s jedním pracovním tlakem MHBS

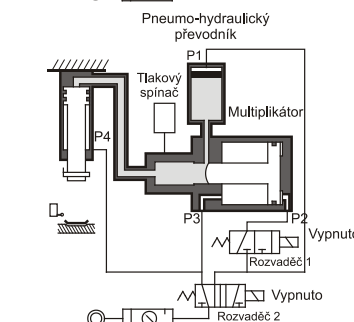


Multiplikátor se s výhodou používá pro hydraulické válce s krátkým zdvihem, kterým vystačí maximální objem oleje, který multiplikátor dokáže vytlačit. V tom případě se pro ovládání multiplikátoru použije jakýkoliv 5/2 rozvaděč a hydraulický válec pak kopíruje pohyb multiplikátoru.



Pracovní zdvih (velkou silou)

Jakmile je pístní tyč vysunuta a opře se o obrobek (vyrovnaní se síly), je možné zapnout rozvaděč 1. Tento okamžik je možné řídit např. snímačem. Jakmile se zapne rozvaděč 1, vzduch je přiveden do vstupu P2, píst s plunžrem multiplikátoru se začne pohybovat směrem vlevo. Nejprve se zavře přívod oleje z komory pneumo-hydraulického převodníku, tím se utěsní komora s olejem a poté díky velkému poměru průměru pístu / průměru plunžru multiplikátoru vzroste mnohonásobně tlak oleje. Tento zvýšený tlak pak působí na vysunutou pístní tyč a proběhne pracovní zdvih (např. lisování). Jakmile je pracovní zdvih dokončen (to je možné zjistit buď opět nějakým snímačem nebo např. tlakovým spínačem), může cyklus pokračovat.



Zasunutí pístní tyče

Nyní je možné vypnout oba rozvaděče 1 a 2, čímž dojde k návratu pístu multiplikátoru i pístní tyče. Olej je vytlačen do nádoby pneumo-hydraulického převodníku. Celý cyklus se pak může opakovat.

Upozornění



- multiplikátor musí být umístěn vodorovně
- multiplikátor musí být výš než hydraulický válec
- frekvence použití by neměla překročit 6 cyklů za minutu



Pneumatické multiplikátory řady MVBA se používají pro získání vyššího tlaku vzduchu. Tlak vzduchu zesílí až dvojnásobně, maximální výstupní tlak je až 1,6 MPa. Multiplikátory je vhodné použít všude tam, kde v běžném rozvodu není dostatečně vysoký tlak pro danou aplikaci. Výhodou je, že jsou čistě pneumatická - nepotřebují ke svému provozu elektrickou energii. Jsou zcela autonomní a po přivedení vstupního tlaku začnou automaticky „vyrábět“ tlak vyšší. Jsou tedy velmi jednoduchá na použití. **Více informací najdete na našich internetových stránkách www.sappv.cz/r/w14 nebo načtete QR kód.**

Pracovní (vstupní) tlak	0,1 až 1,0 MPa
Pracovní teplota	+2°C až +50°C
Pracovní médium	upravený nemazaný stlačený vzduch
Pracovní poloha	vodorovná

Typ	MVBA2100	MVBA4100	MVBA4300
Závitové přípoje	G3/8"	G1/2"	
Násobící poměr	max. 2	max. 2	
Vstupní tlak [MPa]	0,1 až 1,0	0,1 až 1,0	
Výstupní tlak [MPa]	0,2 až 1,0	0,2 až 1,0	0,2 až 1,6
Max. průtok [NI] při vstupním i výstupním tlaku 0,5 MPa	1000	1600	
Hmotnost [kg]	3,9	9,4	9,5

Objednací kódy

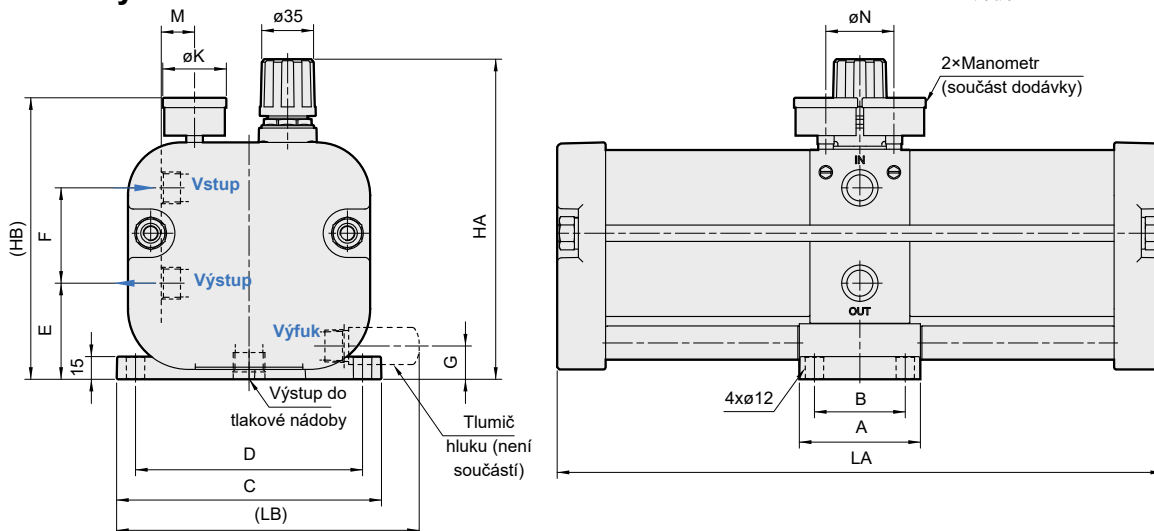
P MVBA 2100

Multiplikátor		Typ	
MVBA	pneumatický	2100	G3/8", max. 1 MPa
		4100	G1/2", max. 1 MPa
		4300	G1/2", max. 1,6 MPa

Poznámky k provozu

- při poddimenzování multiplikátoru může dojít k pulzování výstupu
- na vstupu musí být zařazen filtr pro odloučení vody a mlhy ze vzduchu, vzduch nesmí být mazaný
- multiplikátor obsahuje pohyblivé části a proto je nutné na výfuk zařadit vzduchový filtr
- na výfuk multiplikátoru se doporučuje namontovat tlumič hluku (není součástí dávky)
- pokud se bude zapojovat více multiplikátorů, nesmí být jejich výfuky svedeny do společného vedení

Rozměry



Typ	A	B	C	D	E	F	G	HA	HB	AA	AB	K	M	N
2100	73	53	118	98	46	43	18	172,5	140	295	168	24	8	30
4100	80	60	175	150	63,5	63	22	211,5	186	400	200	42	22	45
4300	80	60	175	150	63,5	63	22	221,8	186	400	200	42	22	45



Další technické parametry jsou k dispozici na našich internetových stránkách.



Pneumatické multiplikátory (zesilovače tlaku) slouží ke zvýšení tlaku dodávaného kompresorem na úkor proporcionální ztráty průtoku. Nenahrazují tedy kompresor, ale poskytují po omezenou dobu tlak vyšší hodnoty. Obvykle se používají ke zvýšení síly pneumatických válců při zachování menších celkových rozměrů a hmotnosti, pro ofukování vysokým tlakem, testování komponent, tlakové zkoušky atd.

Pracovní (vstupní) tlak	0,3 až 1,0 MPa
Pracovní teplota	-20°C až +50°C
Pracovní médium	upravený nemazaný stlačený vzduch
Pracovní poloha	vodorovná

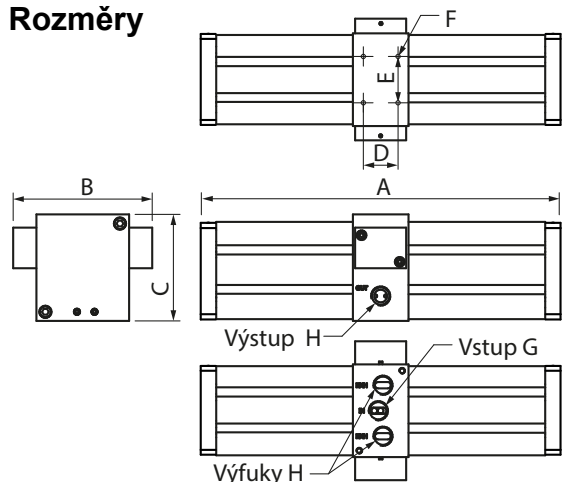
Průměr pístu [mm]	63	100
Závitové přípoje	vstup G3/8", ostatní G1/8" (G3/8")	vstup G1/2", ostatní G1/8" (G1/2")
Násobící poměr	2 nebo 3	2 nebo 3
Vstupní tlak [MPa]	0,3 až 1,0	0,3 až 1,0
Výstupní tlak [MPa]	0,4 až 1,8 (2,8)	0,4 až 1,8 (2,8)
Průtok [Nl] při vstupním tlaku 0,5 MPa a výstupním 0,8 MPa	200	250
Hmotnost [kg] pro výstupní tlak 2,0 MPa / patky	2,8 / 0,443	9,7 / 0,443

Objednací kódy

A BS001 063 12

Průměr pístu		Výstupní tlak	
063	63 mm	12	2,0 MPa
100	100 mm	13	3,0 MPa

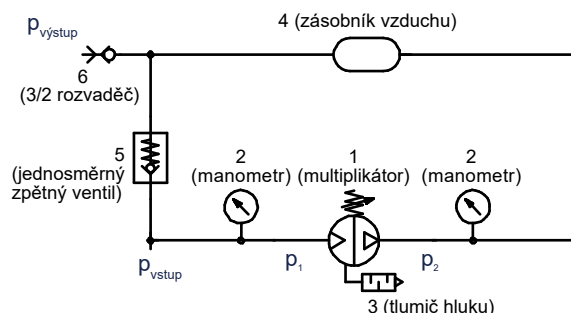
Rozměry



Poznámky k provozu

Připojení k síti stlačeného vzduchu a funkce

V případě přímého připojení multiplikátoru do systému by měl být použit 3/2 rozvaděč (6) pro otevírání a zavírání okruhu na výstupu z multiplikátoru. Na výstupu by měl být zařazen i filtr vzduchu, protože multiplikátor obsahuje



pohyblivé součásti. Na vstupu by měl být zařazen filtr pro odloučení vody a mlhy ze vzduchu, vzduch nesmí být mazaný. Multiplikátor poskytuje vzduch o vysokém tlaku „pulzujícím“ způsobem, proto se doporučuje použít zásobník vzduchu (4) na výstupu multiplikátoru, aby se zabránilo pulzaci při použití. Pro urychlení iniciace/naplnění systému se doporučuje zapojení jednosměrného zpětného ventilu, jak je znázorněno na obrázku (5). Výběr multiplikátoru tlaku nezahrnuje pouze kompresní poměr, ale především dostatečný objem zásobníku k zajištění správného napájení spotřebičů. Nejprve je třeba vypočítat objem vzduchu odebíraného spotřebiči (válcí, ofukovacími tryskami atd.), a poté určit odpovídající objem zásobníku. Na provozní výfuky je nutné namontovat tlumiče hluku (nejsou součástí dodávky). Multiplikátor se aktivuje automaticky, jakmile je přiveden vstupní tlak (p_1), a pracuje, dokud výstupní tlak (p_2) nedosáhne dvojnásobku vstupního tlaku (při kompresním poměru 1:2), nebo trojnásobku (při poměru 1:3). Multiplikátor není navržen pro provoz s volným výfukem, ale vždy vyžaduje připojenou aplikaci. Výstupní tlak lze případně regulovat pomocí redukčního ventilu. Pokud není na výstupu odebírána vzduch, integrované zpětné ventily umožňují udržet zvýšený tlak i v případě odebrání vstupního tlaku.

Příslušenství

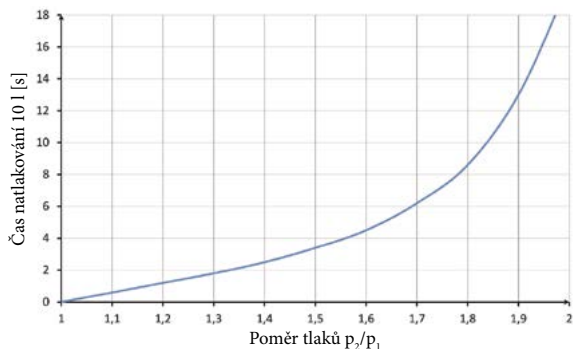
Popis	Objednací kód
Patka pro uchycení, pro $\varnothing 63$ (1 kus)	ABSCP 063
Patka pro uchycení, pro $\varnothing 100$ (1 kus)	ABSCP 100
Redukční ventil G1/2" 0,05-2,5 MPa vč. manometru	2913 0000 1000 0012
Redukční ventil G3/8" 0,2-3,5 MPa vč. manometru	2913 0000 0800 0003

\varnothing	Výst. tlak	A	B	C	D	E	F	G	H
63	2,0 MPa	284	120	92	30	40	M4	G3/8"	G1/8"
63	3,0 MPa	470	149	109	50	70	M8	G1/2"	G1/8"
100	2,0 MPa	259	120	92	30	40	M4	G3/8"	G3/8"
100	3,0 MPa	451	149	109	50	70	M8	G1/2"	G1/2"

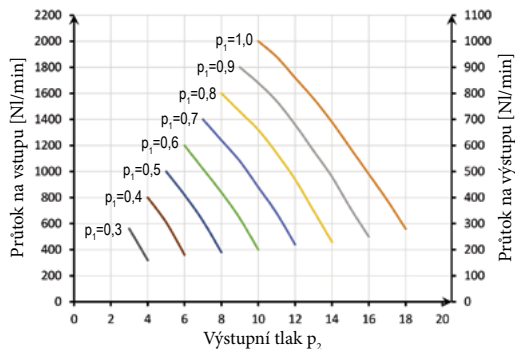
Technické parametry

Průměr 63 mm - výstupní tlak 2,0 MPa

Charakteristika plnění

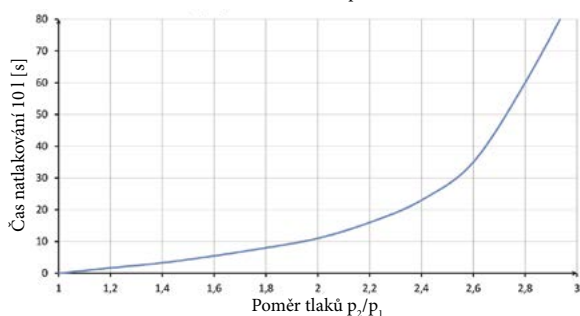


Charakteristika průtoku pro vstupní tlak p_1 [MPa]

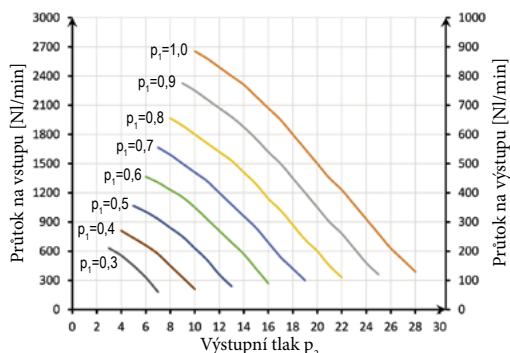


Průměr 63 mm - výstupní tlak 3,0 MPa

Charakteristika plnění

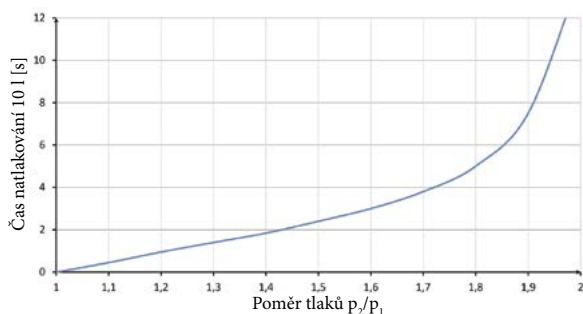


Charakteristika průtoku pro vstupní tlak p_1 [MPa]

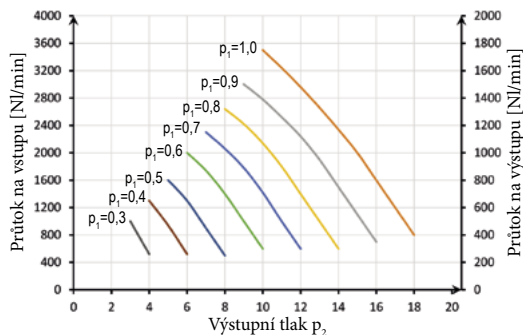


Průměr 100 mm - výstupní tlak 2,0 MPa

Charakteristika plnění

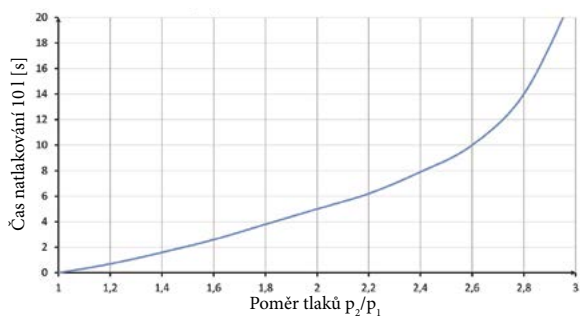


Charakteristika průtoku pro vstupní tlak p_1 [MPa]

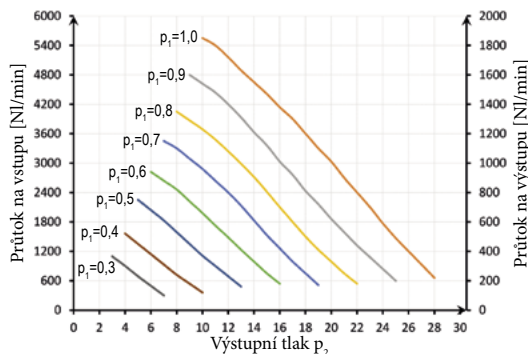


Průměr 100 mm - výstupní tlak 3,0 MPa

Charakteristika plnění



Charakteristika průtoku pro vstupní tlak p_1 [MPa]



Výpočet doby plnění zásobníku

Příklad výpočtu doby plnění zásobníku o objemu 50 litrů při zvýšení tlaku ze startovního tlaku 0,7 MPa na konečný tlak 0,9 MPa za použití zesilovače tlaku PBS00106312 s vstupním tlakem 5 bar. Hodnoty pro výpočet: vstupní tlak: $P_1 = 0,5$ MPa, počáteční tlak v zásobníku: $STP = 0,7$ MPa, konečný tlak v zásobníku: $FTP = 0,9$ MPa, objem zásobníku: $V = 50$ l.

Vypočítáme poměr STP/P_1 a FTP/P_1 , tedy $0,7/0,5=1,4$ a $0,9/0,5=1,8$. Z grafu určíme hodnoty času odpovídající zadaným poměrům tlaků, tedy pro $P_2/P_1=1,4$ je to hodnota cca 2,5 s, pro poměr 1,8 je to hodnota cca 8,5 s. Hodnoty odečteme, tedy $8,5-2,5=6$ s. Čas natlakování 10 l na tlak 0,9 MPa při zadaných podmínkách je 6 s. Natlakování 50 l tedy bude násobek $6 \times 5=30$ s. Celkový čas natlakování 50 l je tedy 30 s.



Pneumaticko-hydraulické multiplikátory řady MHPD se používají pro získání vysoké síly na pístní tyči, za použití standardního pneumatického rozvodu. Pokud je tedy např. nutné použít hydraulický válec pro upnutí nebo prostříhnutí materiálu, není nutné kvůli jednomu prvku používat hydraulický agregát ale pomocí multiplikátoru je k dispozici dostatečný hydraulický tlak a síla vyvozená pomocí stlačeného vzduchu.

Více informací najdete na našich internetových stránkách www.sappv.cz/r/w12 nebo načtete QR kód.

Pracovní tlak	0,3 až 0,8 MPa
Pracovní teplota	-10°C až +60°C
Pracovní médium	upravený stlačený vzduch
Pracovní poloha	svislá (pístní tyč dolů)

Typ	1T	3T	5T	8T	10T
Vnitřní průměr trubky [mm]	50	70	80	100	125
Průměr pístní tyče [mm]	30	40	50	60	70
Pomocný zdvih / pracovní zdvih [mm] *	50, 75, 100, 150, 200 / 5, 10, 15, 20				

*) Viz tabulka dovolených kombinací zdvihů

Objednací kódy

P MHPD 3T 100 — 10 Z

Multiplikátor		Typ		Celkový zdvih		Pracovní zdvih*		Zakončení pístní tyče	
MHPD	pneumaticko-hydraulický	1T	průměr 50 mm	50	50 mm	5	5 mm		vnitřní otvor
		3T	průměr 70 mm	75	75 mm	10	10 mm	Z	vnější závit
		5T	průměr 80 mm	100	100 mm	15	15 mm		
		8T	průměr 100 mm	125	125 mm	20	20 mm		
		10T	průměr 125 mm	150	150 mm				
				200	200 mm				

*) Pracovní zdvih je část celkového zdvihu

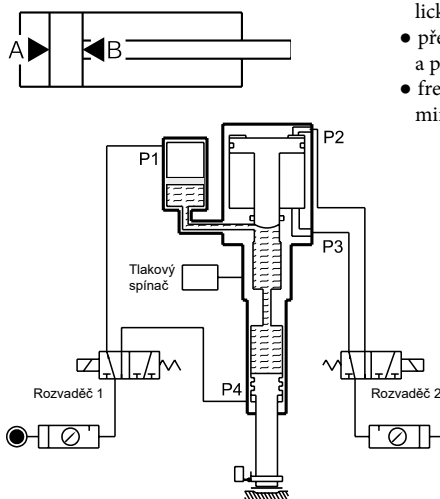
Teoretická síla [N]

Typ	1T	3T	5T	8T	10T		
Vstupní tlak vzduchu [MPa]	0,3	A	7 216	18 473	30 054	46 959	67 630
		B	377	778	919	1 508	2 527
	0,4	A	9 621	24 630	40 072	62 612	90 174
		B	503	1 037	1 225	2 011	3 369
	0,5	A	12 026	30 788	50 090	78 265	112 717
		B	628	1 296	1 532	2 513	4 212
	0,6	A	14 432	36 945	60 108	93 918	135 261
		B	754	1 555	1 838	3 016	5 054
	0,7	A	16 837	43 103	70 126	109 571	157 804
		B	880	1 814	2 144	3 519	5 896
	0,8	A	19 242	49 260	80 143	125 224	180 347
		B	1 005	2 073	2 450	4 021	6 739



Upozornění

- multiplikátor musí být umístěn svisle a vyrovnán do roviny, přičemž pístní tyč se vysouvá směrem dolů - multiplikátor spolu s pneumaticko-hydraulickým převodníkem jsou nahoře
- před spuštěním cyklu musí být pístní tyč zasunuta a píst multiplikátoru ve výchozí poloze (nahore)
- frekvence použití by neměla překročit 20 cyklů za minutu










Na obrázku je znázorněn stav, kde je pístní tyč vysunuta pomocným zdvihem - rozvaděč 1 je zapnut, rozvaděč 2 je vypnut. V tomto okamžiku se zapne rozvaděč 2 a spustí se multiplikátor a pístní tyč se vysune ještě o pracovní zdvih a to s použitím velké síly. Jakmile se oba rozvaděče vypnou, pístní tyč se zasune zcela zpět.

Pracovní zdvih [mm]

Typ	Celkový zdvih [mm]	1T	3T	5T	8T	10T
MHPD	50	5,10,15	5,10	5,10	5,10	5,10,15
	75	5,10,15,20	5,10,15	5,10,15	5,10,15	5,10,15
	100	5,10,15,20	5,10,15	5,10,15	5,10,15	5,10,15
	125	5,10,15,20	10,15	5,10,15	10,15	10,15,20
	150	10,15,20	10,15,20	10,15,20	10,15,20	10,15,20
	200	10,15,20	10,15,20	10,15,20	10,15,20	10,15,20

Typ	Celkový zdvih [mm]	1T	3T	5T	8T	10T
MHPD ... Z	50	5,10,15	5,10	5,10,15	5,10,15	5,10,15
	75	5,10,15,20	5,10,15	5,10,15	5,10,15	5,10,15,20
	100	5,10,15,20	5,10,15,20	5,10,15	5,10,15,20	5,10,15,20
	125	5,10,15,20	10,15,20	5,10,15,20	10,15,20	10,15,20
	150	10,15,20	10,15,20	10,15,20	10,15,20	10,15,20
	200	10,15,20	10,15,20	10,15,20	10,15,20	10,15,20



	Řady KT-21, KT-50	3-2
	Řada RZT7 a MZT8	3-4
	Proporcionální snímače řady MPS s analogovým výstupem	3-6
	Řada SP-472 do vysokých teplot	3-7
	Řada RCE, RPE a RNE	3-8
	Technické informace	3-9
	Snímače polohy pro pneumatické pohony s kyvným pohybem řady ATM	3-10



Řada elektronických (PNP) snímačů polohy KT-xxP odstraňuje nedostatky jazýčkových relé. Jedná se o plně elektronické snímače, což přináší vynikající vlastnosti, dlouhou životnost a integrované ochrany. V nabídce je i řada snímačů s jazýčkovým relé KT-xxR. Všechny tyto snímače je možné použít se všemi pneumatickými válci společnosti Stránský a Petržík. Pro různé druhy válců je však nutné zvolit správnou upevňovací objímku či držák. Snímač KT-50 může být použit na válcích s T drážkou i od jiných výrobců.

Vlastnosti snímačů

Popis	Hodnota / Typ snímače			
	KT-21P	KT-21R	KT-50P	KT-50R
Napětí U_b [V]	5 až 30 stejnosměrné	5 až 240 stejnosměrné i střídavé	10 až 30 stejnosměrné	5 až 240 stejnosměrné i střídavé
Max. spínaný výkon [W / VA]	6	10	3	10
Spínaný proud I_a [mA]	≤ 200	≤ 100	≤ 100	≤ 100
Napájecí proud [mA] při 24V v sepnutém stavu	20	—	20	—
Pokles napětí U_d [V]	≤ 0,5	≤ 3,5	≤ 2	≤ 3
Svodový proud [mA]	≤ 0,01	—	≤ 0,05	—
Krytí	IEC529 IP67			
Pracovní teplota T_a [°C]	-10 až +70			
Kabel	PVC, 3x0,22 mm ² , Ø4 mm	PVC, 2x0,22 mm ² , Ø4 mm	PU, 3x0,22 mm ² , Ø3 mm	PU, 2x0,22 mm ² , Ø3 mm
Délka kabelu	2 m nebo 0,15 m s konektorem M8x1		2 m nebo 0,30 m s konektorem M8x1	
Materiál tělesa	plast, kovový kryt		plast, kovový upínací mechanismus	
Integrovaná ochrana	proti zkratu, přepětí a proti přepólování	—	proti zkratu a proti přepólování	—

Objednací kódy

Typ	Způsob snímání	Výstup	Snímací frekvence [Hz]	Signalizace sepnutí	Objednací kód pro snímač s připojením	
					kabel 2 m	kabel 0,15 (0,30) m s konektorem M8x1
KT-21P	PNP	v klidu rozepnut (NO)	1000	LED	2202 5111 0210 2000	2202 5111 0215 0000
KT-21R	jazýčkové relé	v klidu rozepnut (NO)	200	LED	2201 5102 0110 2000	2201 5102 0115 0000
KT-50P	PNP	v klidu rozepnut (NO)	1000	LED	2202 5011 0110 2000	2202 5011 0115 0000
KT-50R	jazýčkové relé	v klidu rozepnut (NO)	200	LED	2201 5002 0110 2000	2201 5002 0115 0000

i Věnujte prosím pozornost technickým informacím na straně 3-9.

Použití snímačů na pneumatických válcích

Typ pneumatického válce	Snímače je možné použít					
	přímo	s držákem PM-x ¹⁾	s držákem PI-x ²⁾	s objímkou PBL-1 (do Ø63)	s objímkou PAB (do Ø100)	s držákem do rybinové drážky
VDMA 24562, Ø32 až 100 mm			✓ KT-21			
VDMA 24562, Ø125 až 320 mm, CNOMO		✓ KT-21				
VDMA 24562 s integrovanými drážkami, kompaktní, ISO 15552 (obj.č. 10201...), s krátkým zdvihem Ø160 a 250 mm	✓ KT-50					
DIN ISO 6432					✓ KT-21	
s krátkým zdvihem, Ø20 až 100 mm						✓ KT-50
PDSW, nerezové - hygienicky nezávadné, rotační, průměr pístu 20 až 40 mm				✓ KT-50	✓ KT-21	
rotační, průměr pístu 50 a více mm		✓ KT-21				
s lineárním vedením typu U resp. H ³⁾		✓ KT-21		✓ KT-50	✓ KT-21	

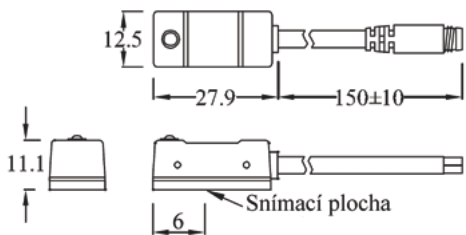
1) Držák PM-6 je pro válce se stahovací tyčí průměr 5 až 6 mm (válce průměr 32, 40), PM-8 pro průměr tyče 8 mm (válce průměr 50, 63, 160 až 320), PM-12 pro průměr tyče 12 mm (válce průměr 80 až 125 mm)

2) Držák PI-1 je pro válce s průměrem pístu 32 a 40 mm, PI-2 pro válce s průměrem pístu 50 a 63 mm, PI-3 pro válce s průměrem pístu 80 mm a PI-4 pro válce s prům. pístu 100 mm

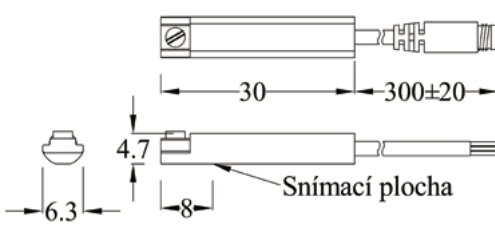
3) U válců s namontovaným vedením je vhodné použít snímač s objímkou, aby bylo možné snímat polohu i v oblasti, kde je těleso vedení. To brání použití snímače s držákem.

Na opačné straně, či mimo těleso vedení je možné použít držák na stahovací tyč válce

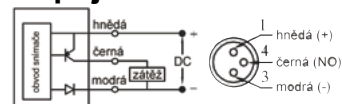
Rozměry snímačů KT-21



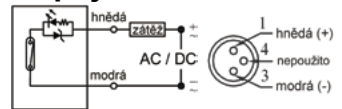
Rozměry snímačů KT-50



Zapojení KT-xxP



Zapojení KT-xxR



Držáky a upevňovací objímka pro snímače řady KT-21

Držák PM-x na stahovací tyč válce

Držák PI-x na profil válce

Objímka PAB pro válce s kulatou trubkou

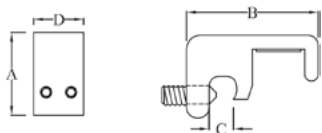


Typ	Objednací kód	Pro válce	Pro tyč
PM-6	2290 5119 0000 0000	Ø32, 40	Ø5 až 6
PM-8	2290 5120 0000 0000	Ø50, 63, 160 až 320	Ø8
PM-12	2290 5121 0000 0000	Ø80 až 125	Ø12

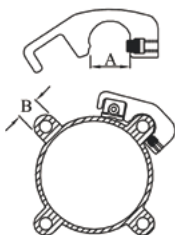
Typ	Objednací kód	Pro válce
PI-1	2290 5115 0000 0000	Ø32, 40
PI-2	2290 5116 0000 0000	Ø50, 63
PI-3	2290 5117 0000 0000	Ø80
PI-4	2290 5118 0000 0000	Ø100

Typ	Objednací kód	Pro válce
PAB	2290 5114 0000 0000	do Ø100

Pro válec VDMA 24562 s průměrem pístu 125 je nutné použít držák PM-12 a pro válce s průměry pístu 160 až 320 mm je nutné použít držák PM-8



Typ	A	B	C	D
PM-6	19	31,0	6,5	12
PM-8	20	34,5	8	12
PM-12	20	35,5	11,5	12



Typ	A max	B max
PI-1	11,15	10,4
PI-2	14,10	13,5
PI-3	15,45	15
PI-4	16,3	16

U válců s namontovaným vedením je vhodné použít snímač s objímkou, aby bylo možné snímat polohu i v oblasti, kde je těleso vedení. To brání použití snímače s držákem. Na opačné straně, či mimo těleso vedení je možné použít držák na stahovací tyč válce

Postup při montáži objímky:

- Krok 1:** Upevňovací šroub zašroubujte tak, aby byl 3-4 závity v čepu pásky
- Krok 2:** Vložte hlavu šroubu do drážky v tělese a obtočte pásku okolo trubky válce; označte pozici otvoru nejbližže trnu
- Krok 3:** Odstříhnete přebytečnou pásku v místě otvoru následujícím po otvoru označeném.
- Krok 4:** Vložte odstřížený konec pásky tak, aby označený otvor byl nasazený na trnu a konec pásky byl ukryt v tělese, obtočte pásku kolem trubky válce a vložte hlavu šroubu do drážky v tělese. Vložte snímač do tělesa a utáhněte šroub.

Držáky pro snímače řady KT-50

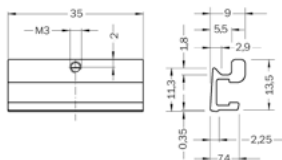
Držák do rybinové drážky

Objímka PBL-1 pro válce s kulatou trubkou



Objednací kód	Pro válce
2290 2011 0000 0000	Ø20 až 100

Typ	Objednací kód	Pro válce
PBL-1	2290 5014 0000 0000	Ø10 až 63



Kabely s konektorem M8x1

Popis	Objednací kód - přímý konektor	Objednací kód - konektor tvar L
konektor pro kabel max. 3x0,25 mm ² , max. průměr 5,5 mm	2291 0001 0000 0000	2291 0002 0000 0000
konektor s PVC kabelem 3x0,22 mm ² , délka 2m	2291 0010 0000 0000	2291 0015 0000 0000
konektor s PVC kabelem 3x0,22 mm ² , délka 5m	2291 0011 0000 0000	2291 0016 0000 0000
konektor s PVC kabelem 3x0,22 mm ² , délka 10m	2291 0012 0000 0000	2291 0017 0000 0000



Snímač polohy, který je možné dodat buď jako jazýčkové relé, nebo jako elektronický snímač. Výhodou snímačů této řady, je možnost použití se všemi pneumatickými válci společnosti Stránský a Petržík. Znamená to, že v obvodu může být použito nejen více průměrů válců, ale i více druhů (VDMA, kompaktní, DIN ISO, atd.) a u všech těchto válců je možné snímat polohu jedním druhem snímače (pro různé druhy válců je nutné zvolit správnou upevňovací objímku - viz níže). To přináší úspory při návrzích elektrických obvodů, při vlastním zapojení i při údržbě obvodu.

Snímač může být použit na válcích s T drážkou i od jiných výrobců.

Vlastnosti snímače řady RZT7

Popis	Hodnota
Napětí U_b [V]	5 až 30 stejnosměrné i střídavé
Max. spínaný výkon [W]	≤ 6
Stejnoseměrný proud I_a [mA]	≤ 500 pro stejnosm., ≤ 300 pro stříd.
Dráha přejezdu typ. [mm]	10
Krytí podle EN 60 529	IP 67
Pracovní teplota T_a [°C]	-30 až +70
Materiál tělesa	plast
Kabel	PVC, 3 x 0,12 mm ²
Signalizace sepnutí	LED
Ochrana proti zkratu (max. 8A) a přepólování	

Vlastnosti snímače řady MZT8

Popis	Hodnota pro způsob snímání	
	PNP a NPN	NAMUR EN 60947-5
Napětí U_b [V]	10 až 30 stejnosměrné	8,2 až 20 stejnosměrné ¹⁾
Pokles napětí U_d [V]	≤ 2,2	
Napájecí proud [mA]	≤ 10	
Výstupní proud I_a [mA]	≤ 200	≤ 60
Opakovatelnost R [mm]	≤ 0,1	
Krytí podle EN 60 529	IP 68	IP 67
Pracovní teplota T_a [°C]	-30 až +80	-25 až +80
Materiál tělesa	plast PA12	
Kabel	PUR, 3 x 0,14 mm ²	PVC, 2 x 0,14 mm ²
Signalizace sepnutí	LED	
Ochrana proti zkratu a přepólování, potlačení spínacího impulsu		

Objednací kódy

Typ	Způsob snímání	Výstup	Snímací frekvence [Hz]	Citlivost [mT]	Objednací kód pro snímač s připojením		
					kabel 2m	kabel 5m	kabel 0,3 m s konektorem M8x1
RZT7	jazýčkové relé	v klidu rozepnut (NO)	400	3	2201 2810 0510 2000	2201 2810 0510 5000	2201 2810 0515 0000
MZT8	PNP	v klidu rozepnut (NO)	1000	2,6	2202 2511 0210 2000	2202 2511 0210 5000	2202 2511 0215 0000
MZT8	NPN	v klidu rozepnut (NO)	1000	2,6	—	—	2202 2611 0215 0000
MZT8	NAMUR ATEX ¹⁾	v klidu rozepnut (NO)	1000	2,8	2202 2714 5610 2000	2202 2714 5610 5000	—

1) NAMUR EN 60947-5-6, pro prostředí s nebezpečím výbuchu se doporučuje použití izolovaného spínacího zesilovače s certifikací shody (U ≤ 20V; I ≤ 60mA; P ≤ 100mW), označení zařízení: II 1D Ex ia IIC T135 °C Da, II 1G Ex ia IIC T4 Ga

Použití snímačů na pneumatických válcích

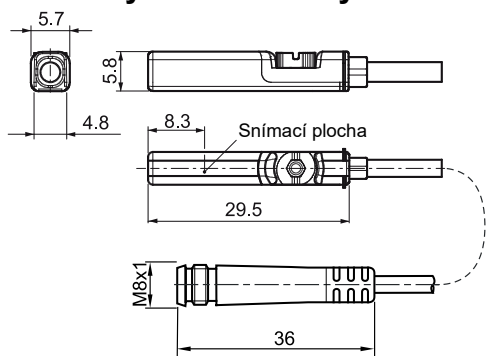


Věnujte prosím pozornost technickým informacím na straně 3-9.

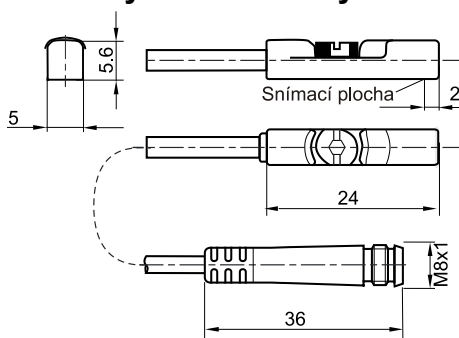
Typ pneumatického válce	Snímače je možné použít					
	přímo	s držákem	s rybinovým držákem	s objímkou		
				do Ø25	do Ø63	do Ø125
VDMA 24562, CNOMO		✓				
VDMA 24562 s integrovanými drážkami, kompaktní, ISO 15552 (obj.č. 10201...), s krátkým zdvihem Ø160 a 250 mm	✓					
DIN ISO 6432, PDSW, nerezové - hygienicky nezávadné				✓		
s krátkým zdvihem, Ø20 až 100 mm			✓			
rotační, průměr pístu 20 až 40 mm				✓	✓	
rotační, průměr pístu 50 a více mm		✓				
s lineárním vedením typu U resp. H*		✓		✓	✓	✓

* U válců s namontovaným vedením je vhodné použít snímač s objímkou, aby bylo možné snímat polohu i v oblasti, kde je těleso vedení. To brání použití snímače s držákem. Na opačné straně, či mimo těleso vedení je možné použít držák na stahovací tyč válece.

Rozměry snímače řady RZT7

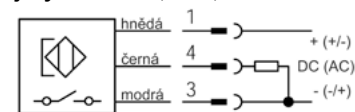


Rozměry snímače řady MZT8

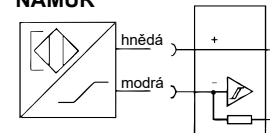


Zapojení

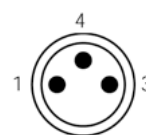
jazyčkové relé, PNP, NPN



NAMUR



Barva vodiče	Pin	Přiřazení
hnědá	1	+V DC
černá	4	NO
modrá	3	-V DC



Držáky a upevňovací objímky pro snímače řady RZT7 a MZT8

Držák na stahovací tyč nebo profil válce



Objednací kód	Ø tyče / profil
2290 2010 0000 0000	5 až 18

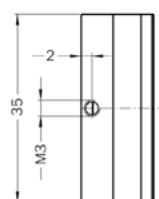
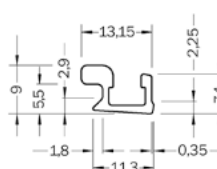
vhodný pro válce se stahovacími tyčemi či profilovými trubkami jako jsou válce ISO 6431, VDMA 24562 (mimo lineárního vedení U a H) a CNOMO
průměr tyče / rozměr profilu: 5 až 18 mm

Držák do rybinové drážky



Objednací kód	Profil
2290 2011 0000 0000	rybinová dr.

vhodný pro válce s krátkým zdvihem do rybinové drážky

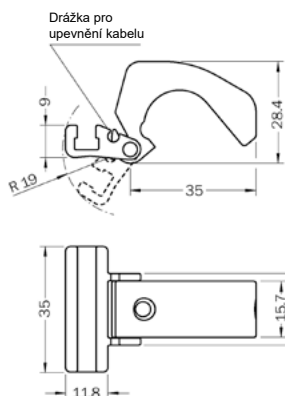
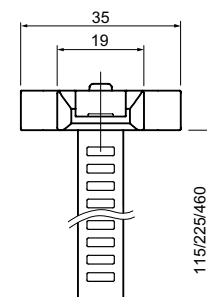
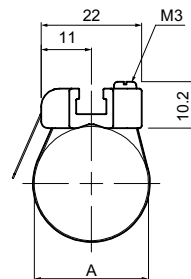


Objímka pro válce s kulatou trubkou



Objednací kód	Pro válce
2290 2012 0000 0000	do Ø25
2290 2013 0000 0000	do Ø63
2290 2014 0000 0000	do Ø125

do Ø25: vhodná pro válce s kulatou trubkou (ISO 6432 a rotační prům. 20 až 32) a válce VDMA 24562 s lineárním vedením prům. 32
do Ø63: vhodná pro válce s kulatou trubkou (rotační prům. 40) a válce VDMA 24562 s lineárním vedením prům. 40 až 63
do Ø125: vhodná pro válce s kulatou trubkou a válce VDMA 24562 s lineárním vedením prům. 80 až 125



Kabely s konektorem M8x1

Popis	Objednací kód - přímý konektor	Objednací kód - konektor tvar L
konektor pro kabel max. 3x0,25 mm ² , max. průměr 5,5 mm	2291 0001 0000 0000	2291 0002 0000 0000
konektor s PVC kabelem 3x0,22 mm ² , délka 2m	2291 0010 0000 0000	2291 0015 0000 0000
konektor s PVC kabelem 3x0,22 mm ² , délka 5m	2291 0011 0000 0000	2291 0016 0000 0000
konektor s PVC kabelem 3x0,22 mm ² , délka 10m	2291 0012 0000 0000	2291 0017 0000 0000



Proporcionální snímač polohy s analogovým výstupem (napětovým i proudovým) je vhodný pro aplikace, kde je nutné znát přesnou polohu pístu. Je to kompaktní snímač, který se montuje do T-drážky. Jedná se o plně elektronické snímače, což přináší vynikající vlastnosti, dlouhou životnost a integrované ochrany. Existuje několik provedení s různými snímacími rozsahy pro různé zdvihy válců - jednotlivá provedení jsou odstupňována po 32 mm. Nevadí, pokud je zdvih válce menší než citlivá délka snímače - na snímači se uživatelsky nastaví počáteční a koncový bod snímání. Snímače jsou tedy velmi univerzálně použitelné a dostupné.

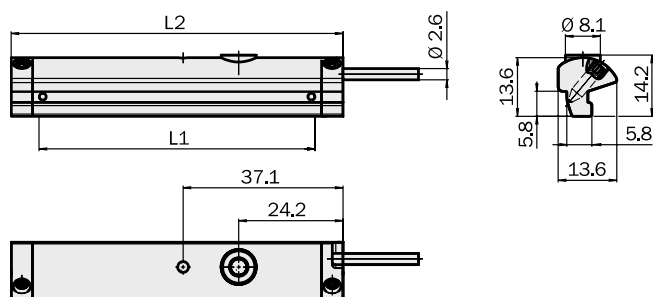
Vlastnosti snímačů

Popis	Hodnota
Napětí U_b [V]	10 až 30 stejnosměrné, $\pm 10\%$
Napájecí proud typ. [mA]	25
Max. ohmické zatížení, proudový výstup [Ω]	500
Min. ohmické zatížení, napětový výstup [k Ω]	2
Pracovní teplota T_a [°C]	-20 až +70
Připojení	PUR kabel 2m nebo kabel 0,3 m s konektorem M8x1
Signalizace sepnutí	LED
Ochrana proti přetížení, zkratu a přepólování	

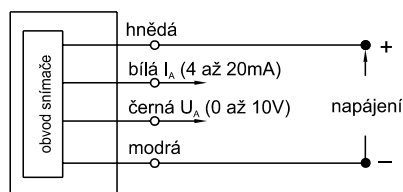
Popis	Hodnota
Rychlost vzorkování [ms]	1
Rozlišení typ. [mm]	0,05
Linearita typ. [mm]	0,3
Opakovatelnost typ. [mm]	0,1
Pracovní rychlost max. [m/s]	3
Analogový výstup - proud [mA]	4 až 20
- napětí [V]	0 až 10
Krytí	IP 67
EMC	podle EN 60947-5-7
Materiál tělesa	plast PA

Objednací kódy, rozměry

Typ	Snímací rozsah L1 [mm]	L2	Objednací kód pro připojení	
			kabel 2 m	kabel 0,3 m s konektorem M8x1
MPS	32	45	2210 9011 0010 2032	2210 9011 0015 0032
	64	77	2210 9011 0010 2064	2210 9011 0015 0064
	96	109	2210 9011 0010 2096	2210 9011 0015 0096
	128	141	2210 9011 0010 2128	2210 9011 0015 0128
	160	173	2210 9011 0010 2160	2210 9011 0015 0160
	192	205	2210 9011 0010 2192	2210 9011 0015 0192
	224	237	2210 9011 0010 2224	2210 9011 0015 0224
	256	269	2210 9011 0010 2256	2210 9011 0015 0256



Zapojení



Použití snímačů na pneumatických válcích

Typ pneumatického válce	Snímače je možné použít
	přímo
VDMA 24562 s integrovanými drážkami, kompaktní, ISO 15552 (obj.č. 10201...), s krátkým zdvihem $\varnothing 160$ a 250 mm	✓

Kabely s přímým konektorem M8x1

Popis	Objednací kód
s PVC kabelem 4x0,22 mm ² , délka 2m	2291 0020 0000 0000
s PVC kabelem 4x0,22 mm ² , délka 5m	2291 0021 0000 0000
s PVC kabelem 4x0,22 mm ² , délka 10m	2291 0022 0000 0000



Tento snímač je svými vlastnostmi předurčen pro použití v extrémních teplotních podmínkách. Je možné jej umístit do prostředí o teplotě -40 až +150°C. Tento snímač je vhodný pro použití na válcích VDMA 24562 při použití vhodného držáku. Snímač se k držáku upevňuje pomocí šroubů M3 (jsou součástí dodávky držáku).

Vlastnosti snímačů

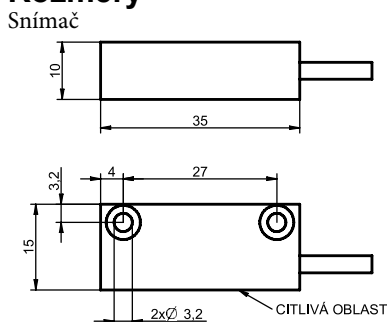
Popis	Hodnota
Napětí U_b [V]	10 až 30 stejnosměrné
Napájecí proud [mA]	20
Výstupní proud I_a [mA]	100
Krytí podle EN 60 529	IP 68
Pracovní teplota T_a [°C]	-40 až +150
Materiál tělesa	dural
Kabel	silikon, 3 x 0,22 mm ²
Signalizace sepnutí	není
Snímač není chráněn proti zkratu, snímač má ochranu proti přepólování, rázům, vibracím, snímač je odolný proti působení ropných látek	

Objednací kódy

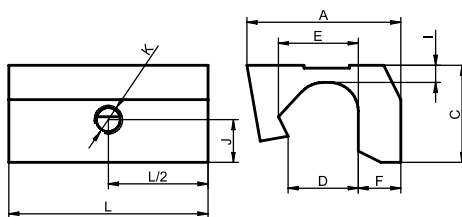
Typ	Způsob snímání	Výstup	Snímací frekvence [Hz]	Citlivost [mm]	Připojení	Objednací kód
SP-472	PNP	v klidu rozepnut (NO)	10000	5 až 10	kabel 2 m	2202 8012 5200 2000

Držák pro pneumatické válce	Typ držáku	Objednací kód
VDMA 24562, průměr pístu 32, 40, 125 až 320 mm	1	2290 8010 0000 0000
VDMA 24562, průměr pístu 50 a 63 mm (s profilovou trubkou)	2	2290 8010 0050 0063
VDMA 24562, průměr pístu 80 a 100 mm (s profilovou trubkou)	3	2290 8010 0080 0100
s krátkým zdvihem (průměr pístu 20 až 80 mm)	4	2290 8011 0000 0001
s krátkým zdvihem (průměr pístu 100 mm)	4	2290 8011 0000 0002

Rozměry



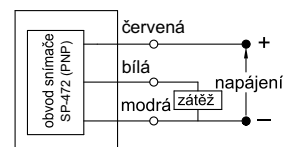
Držák



Typ	A	C	D	E	F	I	J	K	L
1	27	17	12,3	14	7,5	3	7	M6	35
2	27	19	13	-	5	5	5	M5	35
3	27	25	16	-	5	6	5	M5	35

i Věnujte prosím pozornost technickým informacím na straně 3-9.

Zapojení



Použití snímačů na pneumatických válcích

Typ pneumatického válce	Snímače je možné použít s držákem			
	typ 1	typ 2	typ 3	typ 4
VDMA 24562, průměr pístu 32, 40, 125 až 320 mm	✓			
VDMA 24562, průměr pístu 50 a 63 mm		✓		
VDMA 24562, průměr pístu 80 a 100 mm			✓	
rotační, průměr pístu 50 a více mm	✓			
s krátkým zdvihem (průměr pístu 20 až 100 mm)				✓



Řady elektronických (PNP a NPN) snímačů polohy RPE a RNE odstraňují nedostatky jazýčkových relé. Jedná se o plně elektronické snímače, což přináší vynikající vlastnosti a dlouhou životnost. V nabídce je i řada snímačů s jazýčkovým relé RCE. Všechny tyto snímače je možné použít s pneumatickými válci řad M*.

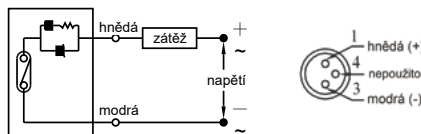
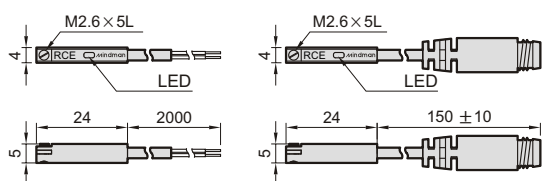
Vlastnosti snímačů

Popis	Hodnota / Typ snímače		
	RCE (jazýčkové relé)	RPE (elektronický, PNP)	RNE (elektronický, NPN)
Napětí U_b [V]	5 až 230 stejnosměrné i střídavé	5 až 30 stejnosměrné	5 až 30 stejnosměrné
Max. spínaný výkon [W / VA]	10	1,5	1,5
Spínaný proud I_a [mA]	≤ 100	≤ 50	≤ 50
Napájecí proud [mA] při 24V v sepnutém stavu	—	12	10
Pokles napětí U_d [V]	≤ 2,5	≤ 1,5	≤ 0,5
Svodový proud [mA]	—	≤ 0,01	≤ 0,01
Krytí	IEC 529 IP67		
Pracovní teplota T_a [°C]	-10 až +70		
Kabel	2 vodiče, ø2,8 mm	3 vodiče, ø3 mm	3 vodiče, ø3 mm
Délka kabelu	2 m nebo 0,15 m s konektorem M8x1		
Materiál tělesa	plast		
Integrovaná ochrana	—	proti přepólování a přepětí	proti přepólování a přepětí
Hmotnost [g]	20	20	20

Objednací kódy

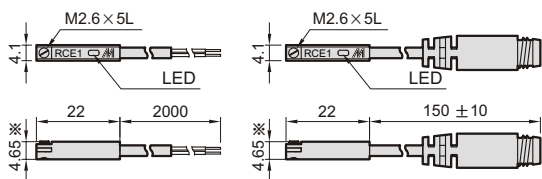
Typ	Způsob snímání	Výstup	Max. čas odezvy [ms]	Signalizace sepnutí	Objednací kód pro snímač s připojením	
					kabel 2 m	kabel 0,15m s konektorem M8x1
RCE	jazýčkové relé	v klidu rozepnut (NO)	1	červená LED	PRCE	PRCE-QD
RPE	PNP	v klidu rozepnut (NO)	1	červená LED	PRPE	PRPE-QD
RNE	NPN	v klidu rozepnut (NO)	1	zelená LED	PRNE	PRNE-QD

Rozměry a zapojení snímačů RCE

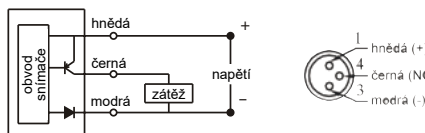


i Věnujte prosím pozornost technickým informacím na straně 3-9.

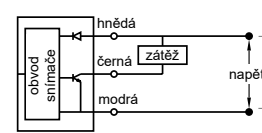
Rozměry snímačů RPE a RNE



Zapojení snímačů RPE



Zapojení snímačů RNE



Použití snímačů na pneumatických válcích

Typ pneumatického válce	Snímače je možné použít přímo
MCGS, MCGD, MCDA, MCSS, MSBD ¹⁾ , MSBR ²⁾ , MSBS ³⁾ , MCHA, MCHB, MCRPMD	✓ RCE, ✓ RPE, ✓ RNE

- Mimo průměr pístu 50 mm - v tomto případě kontaktujte prosím naše technické oddělení
- Mimo průměr pístu 20 mm - v tomto případě kontaktujte prosím naše technické oddělení
- Mimo průměr pístu 20 a 50 mm - v tomto případě kontaktujte prosím naše technické oddělení

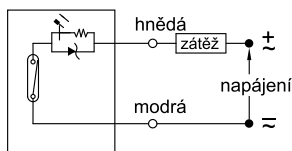


Upozornění

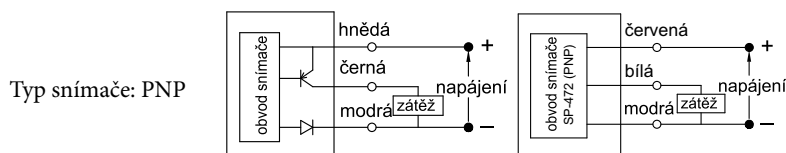
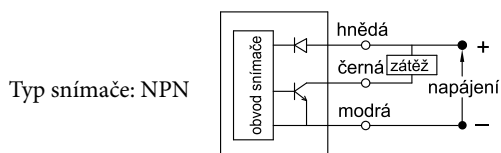
Nepřekračujte hodnoty parametrů snímače polohy, jinak hrozí nebezpečí trvalého poškození snímače.

Zásady pro použití snímačů polohy

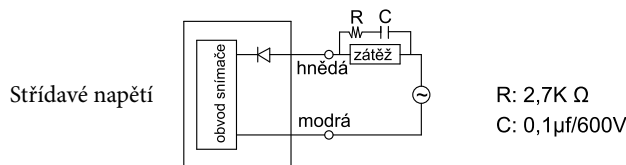
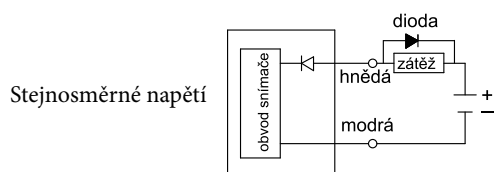
- U snímačů polohy typu jazýčkového relé musí být dodržena polarita, aby byla funkční signalizace stavu pomocí LED. Hnědý drát se zapojí sériově se zátěží ke kladnému pólu napájení a modrý drát se zapojí k zápornému pólu napájení. Pokud bude polarita obrácena, funkce jazýčkového relé bude zachována, ale nebude funkční signalizace pomocí LED.



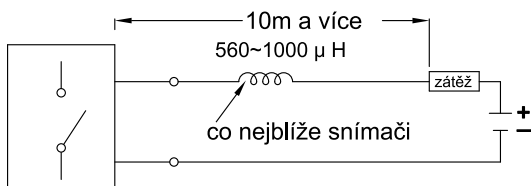
- U elektronických snímačů polohy (PNP, NPN) musí být rovněž dodržena polarita. Hnědý (červený u snímače SP-472) drát se připojí ke kladnému pólu napájení, modrý drát k zápornému pólu napájení. Černý (bílý u snímače SP-472) drát musí být zapojen výhradně k zátěži. Pokud se černý drát náhodně připojí k napájení, bude snímač polohy nenávratně poškozen.



- V případě, že se jazýčkové relé používá pro spínání indukční zátěže, je nutné použít externí ochranné zapojení - diodu pro stejnosměrné napětí, nebo RC obvod pro střídavé napětí.



- Snímač polohy udržujte mimo dosah bludných magnetických polí, abyste zabránili selhání funkce.
- Pro snímače polohy typu jazýčkové relé dále platí, že pokud je délka kabelu větší než 10 metrů a nebo pokud se spíná kapacitní zátěž, musí se do obvodu sériově zařadit cívka, aby se zabránilo poškození snímače (efekt přilepení kontaktů).



SNÍMAČE POLOHY PRO PNEUMATICKÉ POHONY S KYVNÝM POHYBEM ŘADY ATM



STRÁNSKÝ A PETRŽÍK



Snímače polohy řady ZLS pro pohony s kyvným pohybem řady ATM mají viditelnou a jasnou optickou signalizaci polohy. Vačka snímače je jednoduše a rychle nastavitelná bez speciálních nástrojů. Terminálový blok má 8 kontaktů dostupných pro snadné zapojení. Díky připojovacímu rozhraní podle Namur VDI/VDE 3845 je připojení snímače rychlé a snadné.

Typ snímače	mechanický	indukční
Spímače	2x přepínací (2xSPDT)	2x přepínací (2xSPDT)
Spímané napětí a proud	250V AC, 16A; 125V AC, 16A 250V DC, 0,2A; 125V DC, 0,4A; 30V DC, 4A	12 až 24V DC
Krytí	IP65 / IP67	
Okolní prostředí	nadmořská výška níže než 2000 m, teplotní rozsah max. -20 až -60 a až +60 °C dle varianty snímače	
Signalizace polohy	optická	
Připojení snímače polohy	NAMUR VDI/VDE 3845, ISO 5211	
Elektrické připojení	G1/2"	

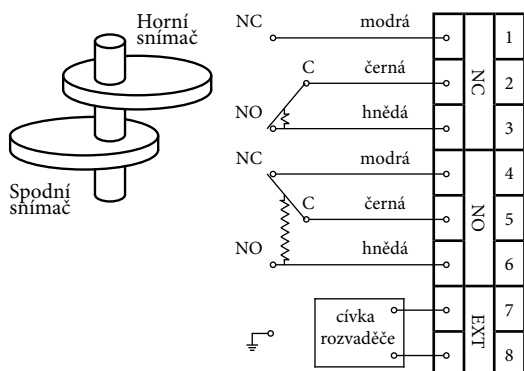
Objednací kódy

ZG-ZLS 300 G A S T

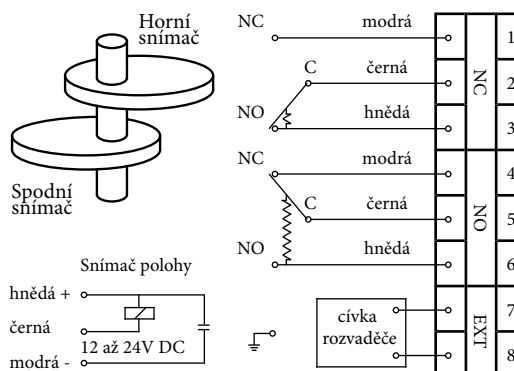
Typ snímače		Materiál tělesa		Teplotní rozsah	
N	mechanický	A	hliníková slitina	ST	-20°C až +60°C
G	indukční	S	nerozavějící ocel	OL	-40°C až +60°C
				LT	-60°C až +60°C

Zapojení

Mechanický snímač



Indukční snímač





Na pístní tyč - obecné pro většinu válců

	Vidlice na pístní tyč	4-2
	Příruba na pístní tyč	4-2
	Oko na pístní tyč výkyvné v prostoru	4-3
	Kulová spojka na pístní tyč	4-3
	Krycí prachovka	4-4

**Pro válce • ISO 15552, VDMA 24562, NF E 49003.1
• DIN ISO 6431, VDMA 24562, NF E 49003.1
• kompaktní**

	Příruba	4-5
	Patka	4-5
	Patka pro dvoupístnicové válce	4-6
	Spojovací deska BOXER	4-6
	Vidlice válce	4-7
	Oko válce	4-7
	Oko válce výkyvné v prostoru	4-8
	Oko válce přímé	4-8
	Vidlice válce úzká	4-9
	Vidlice válce pravoúhlá	4-9
	Třmen pro objímku	4-10
	Třmen pro objímku	4-10
	Středová objímka	4-11
	Středová objímka pro válce s kulatou trubkou	4-11
	Středová objímka pro válce ISO 15552 (se čtvercovým profilem)	4-12
	Středová objímka pro válce ISO 15552 (s integrovanými drážkami)	4-12
	Objímka na čelo/víko pro válce	4-13
	Držák rozvaděče pro válce	4-13
	Přídavné lineární vedení typu H s valivými ložisky	4-14
	Přídavné lineární vedení typu U s kluznými ložisky	4-16

Pro válce • CNOMO 06.07.02

	Vidlice na pístní tyč	4-18
	Příruba	4-18
	Patka	4-19
	Vidlice válce	4-19
	Oko válce přímé	4-20
	Středová objímka	4-20

Pro válce • DIN ISO 6432

	Příruba	4-21
	Patka	4-21
	Vidlice válce	4-21
	Přídavné lineární vedení typu H s valivými ložisky	4-22
	Přídavné lineární vedení typu U s kluznými ložisky	4-23

**Pro válce • DIN ISO 6432 ŘADY MCMIS
Z NEREZAVĚJÍCÍ OCELI**

	Vidlice na pístní tyč	4-24
	Oko na pístní tyč výkyvné v prostoru	4-24
	Příruba	4-24
	Patka	4-25
	Vidlice válce	4-25
	Matice na čelo/víko	4-25

Pro válce • PDSW

	Patka	4-26
	Vidlice válce	4-26
	Zástrčný šroub	4-26

Pro válce • NEREZOVÉ - HYGIENICKY NEZÁVADNÉ

	Vidlice na pístní tyč	4-27
	Oko na pístní tyč výkyvné v prostoru	4-27
	Patka	4-27
	Matice na čelo/víko	4-28
	Oko válce výkyvné v prostoru	4-28
	Oko válce přímé	4-29
	Vidlice válce úzká	4-29

Pro válce • S KRÁTKÝM ZDVIHEM

	Příruba	4-30
	Patka	4-30

Pro válce • BEZPÍSTNICOVÉ ŘADY S1, S5 A VL1

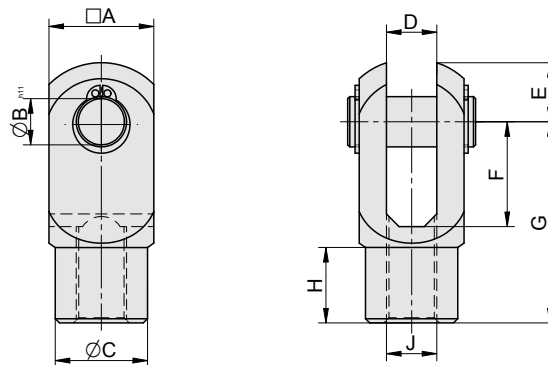
	Upevňovací deska	4-31
	Plovoucí příruba	4-31
	Příruba s vnitřním závitem	4-32
	Příruba s válcovým otvorem	4-32
	Příruba s vnějším závitem	4-32
	Patka	4-33



VIDLICE NA PÍSTNÍ TYČ

Dodávka obsahuje:

- 1 ks vidlice
($\varnothing 12$ - $\varnothing 100$ pozink. ocel,
 $\varnothing 125$ - $\varnothing 320$ pozink. litina)
- 1 ks čep (nerozavějící ocel)
- 2 ks pojistný kroužek



\varnothing pístu*	A	B	C	D	E	F	G	H	J*	Hmotnost	Objednací kód
12 / 16	12	6	10	6	7,6	12	24	10	M6	0,005	2110 0100 0012 0000
20	16	8	14	8	10	16	32	14	M8	0,02	2110 0100 0020 0000
25 / 32	20	10	18	10	12,6	22	40	13	M10x1,25	0,06	2110 0100 0025 0000
40	25	12	22	12	14	25	48	18	M12x1,25	0,12	2101 0100 0040 0000
50 / 63	28	16	26	16	14	32	64	23	M16x1,5	0,16	2101 0100 0050 0000
80 / 100	35	20	34	20	18	45	80	23,5	M20x1,5	0,36	2101 0100 0080 0000
125	55	30	48	30	38	60	110	40	M27x2	1,56	2101 0100 0125 0000
160 / 200	70	35	60	35	57	85	144	45	M36x2	3,60	2101 0100 0160 0000
250	85	40	70	40	64	84	168	65	M42x2	6,32	2101 0100 0250 0000
320	96	50	80	50	73	96	192	70	M48x2	6,86	2101 0100 0320 0000

*) Při objednávání příslušenství, které se montuje na pístní tyč je nutné zkontrolovat, zda závit na válci odpovídá závitů na příslušenství (např. kompaktní válec prům. 40 má závit na pístní tyči M10x1,25 ale vidlice na pístnici pro válec prům. 40 má závit M12x1,25, je tedy nutné použít vidlici pro válec prům. 25/32, která má závit M10x1,25)

i Vidlici na pístní tyč pro válce CNOMO najdete na straně 4-18.



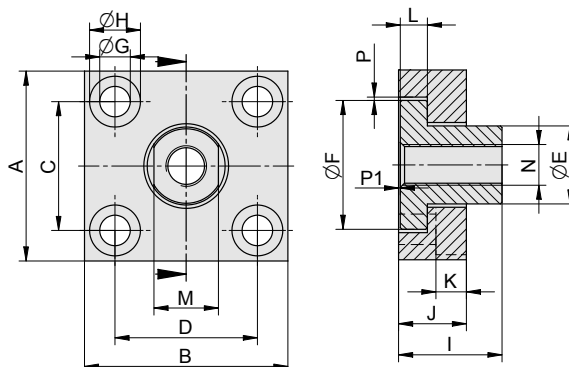
i Vidlici na pístní tyč pro nerezové - hygienicky nezávadné válce najdete na straně 4-27.



PŘÍRUBA NA PÍSTNÍ TYČ

Dodávka obsahuje:

- 1 ks příruba
(pozinkovaná ocel)



\varnothing pístu*	A	B	C	D	E	F	G	H	I	J	K	L	M	N*	P	P1	Hmotnost	Objednací kód
12 / 16	30	25	20	15	12	18	5,5	-	16	8	-	3,5	10	M6	1	0,5	0,02	2110 0300 0012 0000
20	35	30	25	20	14	20	5,5	-	22	8	-	3,5	13	M8	1	0,5	0,04	2110 0300 0020 0000
25 / 32	60	37	36	23	20	30	6,4	11	24	15	7	7	17	M10x1,25	1	0,5	0,20	2110 0300 0025 0000
40	60	56	42	38	25	40	9	15	30	20	9	8	19	M12x1,25	1	0,5	0,44	2101 0300 0040 0000
50 / 63	80	80	58	58	30	50	11	18	32	20	11	9	24	M16x1,5	1	0,5	0,84	2101 0300 0050 0000
80 / 100	90	90	65	65	40	60	14	20	35	20	13	10	36	M20x1,5	1	0,5	1,10	2101 0300 0080 0000
125	90	90	65	65	40	60	14	20	35	20	13	10	36	M27x2	1	0,5	1,06	2101 0300 0125 0000
160 / 200	120	120	80	80	50	70	17	26	42	20	14	12	46	M36x2	1	0,5	1,98	2101 0300 0160 0000

*) Při objednávání příslušenství, které se montuje na pístní tyč je nutné zkontrolovat, zda závit na válci odpovídá závitů na příslušenství (např. kompaktní válec prům. 40 má závit na pístní tyči M10x1,25 ale vidlice na pístnici pro válec prům. 40 má závit M12x1,25, je tedy nutné použít vidlici pro válec prům. 25/32, která má závit M10x1,25)



OKO NA PÍSTNÍ TYČ VÝKYVNÉ V PROSTORU

Dodávka obsahuje:

1 ks oka

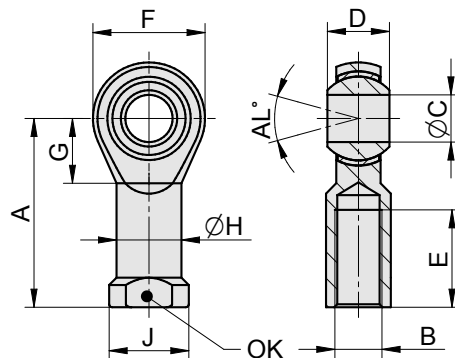
($\varnothing 12$ - $\varnothing 125$ pozink. ocel,
 $\varnothing 160$ - $\varnothing 250$ pozink. litina
 $\varnothing 320$ pozink. ocel)



i Je možné
zkombinovat s:



Vidlice válce úzká
Vidlice válce pravoúhlná
(strana 4-9)



\varnothing pístu*	A	B*	C	D	E	F	G	H	J	OK	AL	Hmotnost	Objednací kód
12 / 16	31	M6	6	9	12	18	9	10	13	11	35	0,02	2101 0200 0012 0000
20	36	M8	8	12	14	24	13	13	16	13	30	0,01	2101 0200 0020 0000
20	36	M8	8	8	14	26	13	13	16	14	30	0,02	2110 0200 0020 0000
25	42	M10x1,25	10	9	16	28	15	14	16	14	24	0,06	2110 0200 0025 0000
32	43	M10x1,25	10	14	20	30	15	15	19	16	24	0,04	2101 0200 0025 0000
40	50	M12x1,25	12	16	22	34	17	17	21	18	22	0,10	2101 0200 0040 0000
50 / 63	64	M16x1,5	16	21	28	40	22	21	27	22	15	0,14	2101 0200 0050 0000
80 / 100	77	M20x1,5	20	25	33	51	27	28	34	30	18	0,38	2101 0200 0080 0000
125	110	M27x2	30	37	42	70	36	38	50	41	12	1,40	2101 0200 0125 0000
160 / 200	125	M36x2	35	43	56	100	44	52	60	55	16	1,74	2101 0200 0160 0000
250	142	M42x2	40	49	60	110	46	60	73	65	14	3,32	2101 0200 0250 0000
320	160	M48x2	50	60	68	128	59	65	75	66	12	5,50	2101 0200 0320 0000

*) Při objednávání příslušenství, které se montuje na pístní tyč je nutné zkontrolovat, zda závit na válci odpovídá závitů na příslušenství (např. kompaktní válec prům. 40 má závit na pístní tyči M10x1,25 ale vidlice na pístnici pro válec prům. 40 má závit M12x1,25, je tedy nutné použít vidlici pro válec prům. 25/32, která má závit M10x1,25)



Oko na pístní tyč pro nerezové - hygienicky nezávadné válce najdete na straně 4-27.

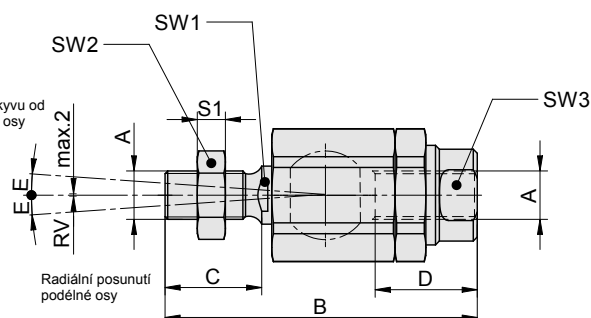
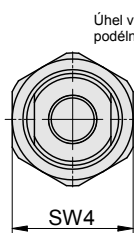


KULOVÁ SPOJKA NA PÍSTNÍ TYČ

Dodávka obsahuje:

1 ks spojky

($\varnothing 8$ - $\varnothing 40$ nerezavějící ocel,
 $\varnothing 50$ - $\varnothing 250$ pozink. ocel)



\varnothing pístu*	A*	B	C	D	E	S1	SW1	SW2	SW3	SW4	RV	Hmotnost	Objednací kód
8 / 10	M4	33	8	13	4	2,2	3,2	7	7	11	0,5	0,015	2110 0400 0008 0000
12 / 16	M6	37	12	14	4	3,2	5	10	7	13	0,5	0,02	2110 0400 0012 0000
20	M8	42,5	15	18	4	4	7	13	10	17	0,5	0,06	2110 0400 0020 0000
25 / 32	M10x1,25	69,5	20	26	5	6	12	17	19	30	0,7	0,21	2110 0400 0025 0000
40	M12x1,25	74,5	24	26	5	7	12	19	19	30	0,7	0,22	2110 0400 0040 0000
50 / 63	M16x1,5	103	32	34	5	8	19	24	30	41	1,0	0,65	2110 0400 0050 0000
80 / 100	M20x1,5	120	40	42	5	9	19	30	30	41	1,0	0,72	2110 0400 0080 0000
125	M27x2	157	54	48	5	13	24	41	32	55	2,0	1,78	2110 0400 0125 0000
160 / 200	M36x2	251	72	80	4	18	32	50	50	75	2,0	5,2	2110 0400 0160 0000
250	M42x2	271	82	88	4	14	40	65	60	85	2,0	8,7	2110 0400 0250 0000

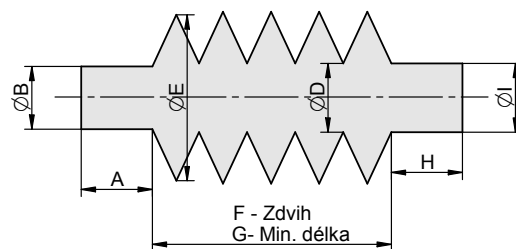
*) Při objednávání příslušenství, které se montuje na pístní tyč je nutné zkontrolovat, zda závit na válci odpovídá závitů na příslušenství (např. kompaktní válec prům. 40 má závit na pístní tyči M10x1,25 ale vidlice na pístnici pro válec prům. 40 má závit M12x1,25, je tedy nutné použít vidlici pro válec prům. 25/32, která má závit M10x1,25)



KRYCÍ PRACHOVKA

- PRO VŠECHNY TYPY VÁLCŮ
- PRO JAKÉKOLIV ZAŘÍZENÍ

Dodávka obsahuje:
1 ks prachovka



Velikost	D	E	Vhodné pro válce Ø	Počet mezikruží pro 100 mm zdvihu	Šířka 10 ks mezikruží	Objednací kód
5	20	60	32, 40	10	10	2195 0000 5 zzzz xxx
4	40	80	50, 63, 80	8	10	2195 0000 4 zzzz xxx
3	50	130	100, 125	4	10	2195 0000 3 zzzz xxx
2	60	155	160, 200	3	10	2195 0000 2 zzzz xxx
1	100	180	250, 320	3	10	2195 0000 1 zzzz xxx

Poznámka: zzzz v objednacím čísle znamená zdvih, který má prachovka mít, xxx je pořadové číslo, které bude přiděleno na základě typu příslušenství, které je namontováno na pístní tyči (závisí na průměru a délce límce pro uchycení)

Materiál: oboustranně kaširovaná tkanina, odolná proti vodě, olejům a prachu

Pracovní teplota: -20 až +80 °C

Pro uchycení prachovek se používají stahovací spony (viz níže, nebo strana 10-11) - velikost je nutné zvolit podle průměrů, ke kterým bude prachovka připevněna.

Krycí prachovky vyrábíme podle požadavků zákazníka (délka, tvar, tvar přírub/límců). Pokud potřebujete krycí prachovku k našemu pneumatickému válci, jednoduše nám sdělte objednávací číslo válce a objednávací číslo příslušenství, které je namontováno na pístní tyči. Pokud potřebujete krycí prachovku pro jinou aplikaci, sdělte nám prosím rozměry, které jsou pro Vás důležité a my Vám obratem pošleme nabídku.

Hadicová spona

Materiál: pozinkovaná ocel



Průměr	Objednací kód
8 až 12	3910 1000 8012 0000
10 až 16	3910 1001 0016 0000
12 až 20	3910 1001 2020 0000
16 až 25	3910 1001 6025 0000
20 až 32	3910 1002 0032 0000
25 až 40	3910 1002 5040 0000
32 až 50	3910 1003 2050 0000
50 až 70	3910 1005 0070 0000
70 až 90	3910 1007 0090 0000
90 až 110	3910 1009 0110 0000
110 až 130	3910 1011 0130 0000
130 až 150	3910 1013 0150 0000
140 až 160	3910 1014 0160 0000

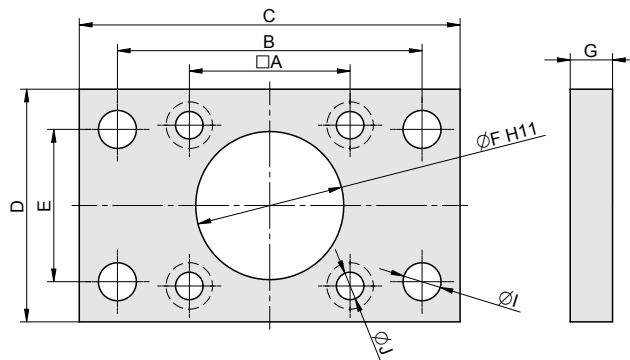
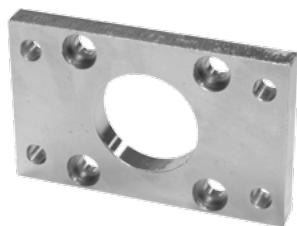


- ISO 15552, VDMA 24562, NF E 49003.1
- DIN ISO 6431, VDMA 24562, NF E 49003.1
- kompaktní

PŘÍRUBA PRO VÁLCE

- ISO 15552, VDMA 24562, NF E 49003.1
- DIN ISO 6431, VDMA 24562, NF E 49003.1
- kompaktní

Dodávka obsahuje:
1 ks příruba (pozink. ocel)
4 ks šroub



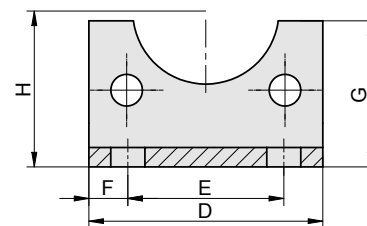
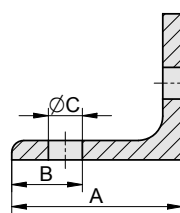
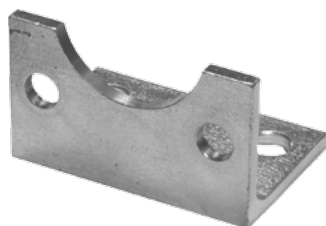
Ø pístu	A	B	C	D	E	F	G	I	J	Hmotnost	Objednáací kód
32	32,5	64	80	50	32	30	10	7	6,5	0,24	2101 2000 0032 0000
40	38	72	90	55	36	35	10	9	6,5	0,28	2101 2000 0040 0000
50	46,5	90	110	70	45	40	12	9	9	0,56	2101 2000 0050 0000
63	56,5	100	120	75	50	45	12	9	9	0,64	2101 2000 0063 0000
80	72	126	153	100	63	45	16	12	11	1,60	2101 2000 0080 0000
100	89	150	178	115	75	55	16	14	11	2,18	2101 2000 0100 0000
125	110	180	220	140	90	60	20	16	14	4,16	2101 2000 0125 0000
160	140	230	260	190	115	65	20	18	18	7,06	2101 2000 0160 0000
200	175	270	312	220	135	75	25	22	18	12,20	2101 2000 0200 0000
250	220	330	380	270	165	90	25	26	22	18,48	2101 2000 0250 0000
320	270	400	460	340	200	110	30	33	26	32,90	2101 2000 0320 0000

4

PATKA PRO VÁLCE

- ISO 15552, VDMA 24562, NF E 49003.1
- DIN ISO 6431, VDMA 24562, NF E 49003.1
- kompaktní

Dodávka obsahuje:
1 ks patka (pozink. ocel)
2 ks šroub



Ø pístu	A	B	C	D	E	F	G	H	Hmotnost	Objednáací kód
32	35	11	7	48	32	5	30	32	0,08	2101 2100 0032 0000
40	40	12	10	55	36	9,5	32	36	0,12	2101 2100 0040 0000
50	45	13	10	65	45	10	40	45	0,16	2101 2100 0050 0000
63	45	13	10	75	50	12,5	40	50	0,22	2101 2100 0063 0000
80	60	19	12	95	63	16	60	63	0,50	2101 2100 0080 0000
100	60	19	12	115	75	20	60	71	0,54	2101 2100 0100 0000
125	70	30	16,5	140	90	25	70	90	1,22	2101 2100 0125 0000
160	85	25	18,5	185	115	35	90	115	2,55	2101 2100 0160 0000
200	105	35	24	235	135	50	120	135	4,68	2101 2100 0200 0000
250	115	40	28	270	165	52,5	150	165	10,84	2101 2100 0250 0000
320	130	45	35	350	200	75	170	200	14,75	2101 2100 0320 0000

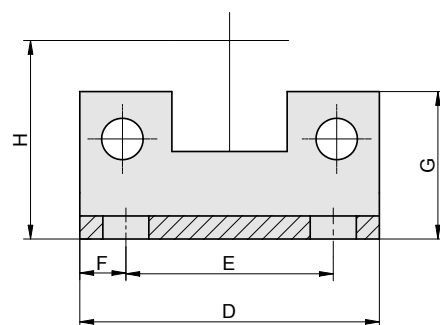
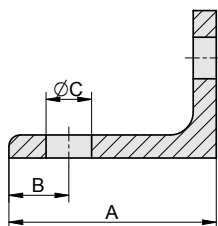
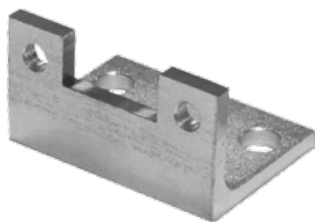
- ISO 15552, VDMA 24562, NF E 49003.1
- DIN ISO 6431, VDMA 24562, NF E 49003.1
- kompaktní



PATKA PRO ČELO VÁLCE

• DIN ISO 6431, VDMA 24562 DVOUPÍSTNICOVÉ

Dodávka obsahuje:
1 ks patka (pozink. ocel)
2 ks šroub



Ø pístu	A	B	C	D	E	F	G	H	Hmotnost	Objednávací kód
32	35	11	7	48	32	5	23,5	32	0,08	2101 2200 0032 0000
40	40	12	10	55	36	9,5	25,5	36	0,12	2101 2200 0040 0000
50	45	13	10	65	45	10	32	45	0,16	2101 2200 0050 0000
63	45	13	10	75	50	12,5	35	50	0,22	2101 2200 0063 0000
80	60	19	12	95	63	16	42	63	0,50	2101 2200 0080 0000
100	60	19	12	115	75	20	45	71	0,54	2101 2200 0100 0000

4

i

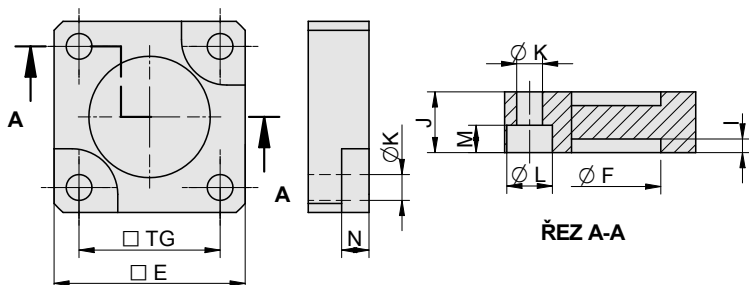
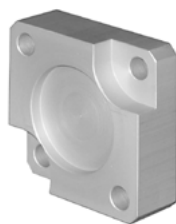
Poznámka: Na víko válce je nutné použít standardní patku pro válce DIN ISO 6431, VDMA 24562 (obj. kód 2101 2100 0xxx 0000), kterou najdete na straně 4-5.



SPOJOVACÍ DESKA PRO BOXER PRO VÁLCE

- ISO 15552, VDMA 24562, NF E 49003.1
- DIN ISO 6431, VDMA 24562, NF E 49003.1
- kompaktní

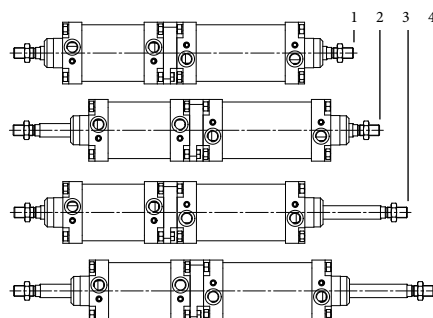
Dodávka obsahuje:
1 ks spojovací deska
(slitina Al)
4 ks upínací šrouby

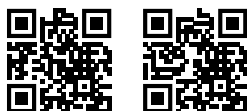


Pomocí spojovací desky je možné spojit 2 válce víky k sobě (tzv. provedení „boxer“) tak, že pístitnice se pak budou pohybovat proti sobě. Pokud budou mít válce stejný zdvih, bude mít sestava 3 polohy zdvihu při úplném vysunutí jednotlivých válců, pokud budou mít válce různé zdvihy, bude mít sestava 4 polohy.

Ø pístu	TG	E	F	J	M	N	K	L	I	Hmotnost	Objednávací kód
32	32,5	45	30	15	6,5	8	6,5	11	4,5	0,052	2101 2300 0032 0000
40	38	56	35	15	6,5	8	6,5	11	4,5	0,084	2101 2300 0040 0000
50	46,5	63	40	20	9	9	8,5	15	4,5	0,154	2101 2300 0050 0000
63	56,5	75	45	20	9	9	8,5	15	4,5	0,223	2101 2300 0063 0000
80	72	95	45	25	12	12	10,5	18	4,5	0,511	2101 2300 0080 0000
100	89	115	55	25	12	12	10,5	18	4,5	0,774	2101 2300 0100 0000
125	110	140	60	30	15	13	12,5	20	6,5	1,714	2101 2300 0125 0000
160	140	185	65	35	17,5	15	16,5	26	6,5	2,945	2101 2300 0160 0000
200	175	235	75	35	17,5	15	16,5	26	6,5	4,844	2101 2300 0200 0000
250	220	270	90	45	21,5	18	21	34	10,5	8,167	2101 2300 0250 0000
320	270	350	110	50	27	20	25	40	10,5	15,47	2101 2300 0320 0000

Upozornění: v takovéto sestavě se tělesa válců pohybují a je proto nutné použít pohyblivé přírady stlačeného vzduchu.





- ISO 15552, VDMA 24562, NF E 49003.1
- DIN ISO 6431, VDMA 24562, NF E 49003.1
- kompaktní

VIDLICE VÁLCE PRO VÁLCE

- ISO 15552, VDMA 24562, NF E 49003.1
- DIN ISO 6431, VDMA 24562, NF E 49003.1
- kompaktní

Dodávka obsahuje:

- 1 ks vidlice
(ø32-ø100 pozink. ocel,
ø125-ø320 pozink. litina)
- 1 ks čep (nerezavějící ocel)
- 2 ks pojistný kroužek
- 4 ks šroub



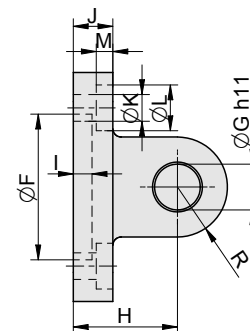
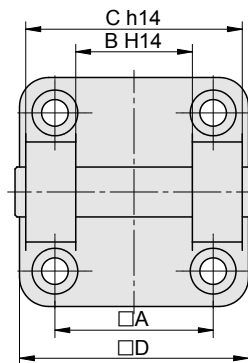
i Je možné zkombinovat s:



Oko válce (strana 4-7)



Oko válce přímé (strana 4-8)



Ø pístu	A	B	C	D	F	G	H	I	J	K	L	M	R	Hmotnost	Objednáací kód
32	32,5	26	45	48	30	10	22	4,5	6	6,6	-	-	8,5	0,10	2101 3000 0032 0000
40	38	28	52	55	35	12	25	4,5	6	6,6	-	-	10	0,16	2101 3000 0040 0000
50	46,5	32	60	65	40	12	27	4,3	6,5	9,2	-	-	10	0,26	2101 3000 0050 0000
63	56,5	40	70	75	45	16	32	4,5	6,5	9,2	-	-	12	0,38	2101 3000 0063 0000
80	72	50	90	95	45	16	36	-	11	11	-	-	13	0,72	2101 3000 0080 0000
100	89	60	110	115	55	20	41	-	10	11,2	-	-	16	1,06	2101 3000 0100 0000
125	110	70	130	140	60	25	50	7	19	14	20	9	25	3,90	2101 3000 0125 0000
160	140	90	170	185	65	30	55	7	20	18	26	10	30	7,44	2101 3000 0160 0000
200	175	90	170	235	75	30	60	7	24	18	26	13	30	12,08	2101 3000 0200 0000
250	220	110	200	270	90	40	70	11	25	22	34	14	40	17,55	2101 3000 0250 0000
320	270	120	220	350	110	45	80	11	30	26	46	15	45	31,60	2101 3000 0320 0000
400	350	120	220	430	110	45	90	12	28	26	46	14	53,5	47,00	2101 3000 0400 0000

4

OKO VÁLCE PRO VÁLCE

- ISO 15552, VDMA 24562, NF E 49003.1
- DIN ISO 6431, VDMA 24562, NF E 49003.1
- kompaktní

Dodávka obsahuje:

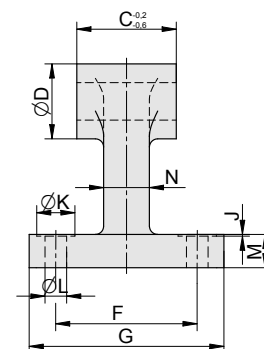
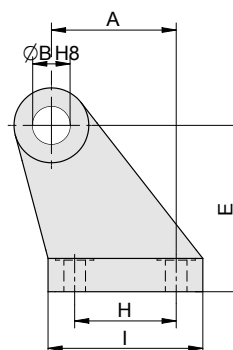
- 1 ks oko válce
(ø32-ø100 pozink. ocel,
ø125-ø320 pozink. litina)



i Je možné zkombinovat s:



Vidlice válce (strana 4-7)



Ø pístu	A	B	C	D	E	F	G	H	I	J	K	L	M	N	Hmotnost	Objednáací kód
32	21	10	26	20	32	38	51	18	31	1	11	6,4	8	10	0,11	2101 3100 0032 0000
40	24	12	28	23	36	41	54	22	35	1	11	6,4	10	12	0,09	2101 3100 0040 0000
50	33	12	31,8	20	45	50	65	30	45	-	-	9	12	15	0,20	2101 3100 0050 0000
63	37	16	39,8	24	50	52	67	35	50	-	-	9,2	12	15	0,28	2101 3100 0063 0000
80	47	16	49,8	26	63	66	86	40	60	-	-	11	14	20	0,47	2101 3100 0080 0000
100	55	20	59,8	32	71	76	93	50	67	-	-	11	15	20	0,60	2101 3100 0100 0000
125	70	25	69,6	50	90	94	124	60	90	3	20	14	20	28	1,10	2101 3100 0125 0000
160	97	30	89,5	60	115	118	156	88	126	4	20	14	25	35	5,20	2101 3100 0160 0000
200	105	30	89,5	60	135	122	162	90	130	2	26	18	30	38	7,60	2101 3100 0200 0000
250	128	40	108,5	80	165	150	200	110	160	4	34	22	35	45	16,20	2101 3100 0250 0000
320	150	45	119,5	90	200	170	234	122	186	2	46	26	40	55	25,34	2101 3100 0320 0000

UPÍNACÍ PŘÍSLUŠENSTVÍ PRO VÁLCE

- ISO 15552, VDMA 24562, NF E 49003.1
- DIN ISO 6431, VDMA 24562, NF E 49003.1
- kompaktní



STRÁNSKÝ A PETRŽÍK

OKO VÁLCE VÝKYVNÉ V PROSTORU PRO VÁLCE

- ISO 15552, VDMA 24562, NF E 49003.1
- DIN ISO 6431, VDMA 24562, NF E 49003.1
- kompaktní

Dodávka obsahuje:

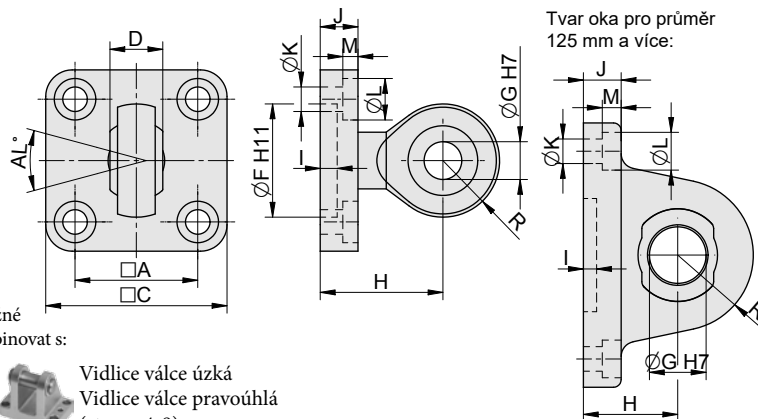
- 1 ks oko válce (ø32-ø100 pozink. ocel, ø125-ø320 pozink. litina)
- 4 ks šroub



i Je možné zkombinovat s:



Vidlice válce úzká
Vidlice válce pravouhlná (strana 4-9)



Tvar oka pro průměr 125 mm a více:

Ø pístu	A	AL	C	D	F	G	H*	I	J	K	L	M	R	Hmotnost	Objednací kód
32	32,5	15	48	14	30	10	32,5	4,5	10	6,4	11	4	14	0,20	2101 3200 0032 0000
40	38	15	55	16	35	12	32,5	4,5	10	6,4	11	4	17	0,26	2101 3200 0040 0000
50	46,5	15	65	21	40	16	40	6,5	12	8,5	15	8	21,5	0,44	2101 3200 0050 0000
63	56,5	15	75	21	45	16	40	6,5	12	8,5	15	8	21,5	0,56	2101 3200 0063 0000
80	72	18	94	25	45	20	49	5,5	14	10,5	18	8	25	1,16	2101 3200 0080 0000
100	89	18	115	25	55	20	49	5,5	14	10,5	18	8	25	1,54	2101 3200 0100 0000
125	110	15	140	37	60	30	50	7	20	13	20	10	40	3,46	2101 3200 0125 0000
160	140	16	185	43	65	35	55	7	20	18	26	10	46	5,60	2101 3200 0160 0000
200	175	16	235	43	75	35	60	7	24	18	26	10	47	10,72	2101 3200 0200 0000
250	220	16	270	49	90	40	70	12	24	22	34	13	56	14,80	2101 3200 0250 0000
320	270	16	350	60	110	50	80	12	30	26	46	15	64	28,94	2101 3200 0320 0000

*) U ok pro průměr 32-100 mm hodnota H neodpovídá normě ISO 15552.

OKO VÁLCE PŘÍMÉ PRO VÁLCE

- ISO 15552, VDMA 24562, NF E 49003.1
- DIN ISO 6431, VDMA 24562, NF E 49003.1
- kompaktní

Dodávka obsahuje:

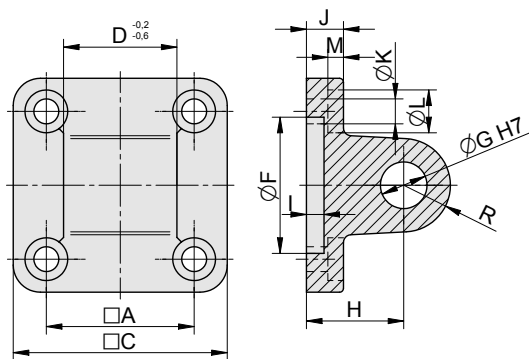
- 1 ks oko válce (ø32-ø125 slitina Al, ø160-ø320 pozink. litina)
- 4 ks šroub



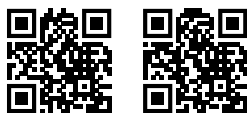
i Je možné zkombinovat s:



Vidlice válce (strana 4-7)



Ø pístu	A	C	D	F	G	H	I	J	K	L	M	R	Hmotnost	Objednací kód
32	32,5	48	26	30	10	22	4,5	9	6,4	11	3,5	10	0,08	2101 3300 0032 0000
40	38	55	28	35	12	25	4,5	9,5	6,4	11	4	12	0,11	2101 3300 0040 0000
50	46,5	65	32	40	12	27	5	11	9	15	4,5	12	0,18	2101 3300 0050 0000
63	56,5	75	40	45	16	32	5	11	9	15	4,5	16	0,30	2101 3300 0063 0000
80	72	95	50	45	16	36	5	15	11	18	5	16	1,30	2101 3300 0080 0000
100	89	115	60	55	20	41	5	15	11	18	5	20	2,20	2101 3300 0100 0000
125	110	140	70	60	25	50	7	19	14	20	9	25	3,90	2101 3300 0125 0000
160	140	185	90	65	30	55	7	19	18	26	9	30	7,00	2101 3300 0160 0000
200	175	235	90	75	30	60	7	24	18	26	13	30	12,20	2101 3300 0200 0000
250	220	270	110	90	40	70	12	25	22	34	14	40	15,10	2101 3300 0250 0000
320	270	350	120	110	45	80	12	30	26	46	15	45	33,00	2101 3300 0320 0000
400	350	430	119,5	110	45	90	12	28	26	46	14	53,5	46,50	2101 3300 0400 0000



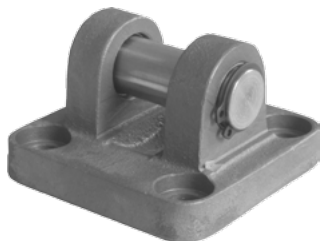
- ISO 15552, VDMA 24562, NF E 49003.1
- DIN ISO 6431, VDMA 24562, NF E 49003.1
- kompaktní

VIDLICE VÁLCE ÚZKÁ PRO VÁLCE

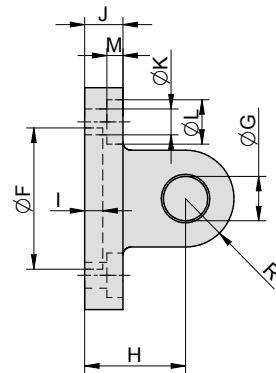
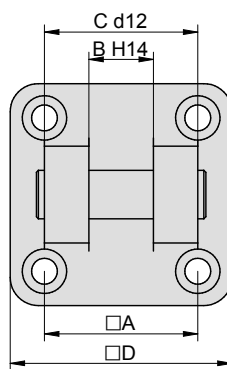
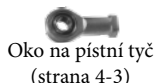
- ISO 15552, VDMA 24562, NF E 49003.1
- DIN ISO 6431, VDMA 24562, NF E 49003.1
- kompaktní

Dodávka obsahuje:

- 1 ks vidlice
- ($\varnothing 32$ - $\varnothing 100$ slitina Al,
- $\varnothing 125$ - $\varnothing 320$ pozink. litina)
- 1 ks čep (nerezavějící ocel)
- 2 ks pojistný kroužek
- 4 ks šroub



i Je možné zkombinovat s:



Ø pístu	A	B	C	D	F	G	H	I	J	K	L	M	R	Hmotnost	Objednací kód
32	32,5	14	34	48	30	10	22	4,5	9	6,6	11	3,5	10	0,05	2101 3400 0032 0000
40	38	16	40	55	35	12	25	4,5	9,5	6,6	11	4	12	0,08	2101 3400 0040 0000
50	46,5	21	45	65	40	16	27	5	11	9,2	15	4,5	14	0,12	2101 3400 0050 0000
63	56,5	21	51	75	45	16	32	4,5	11	9,2	15	4,5	16	0,20	2101 3400 0063 0000
80	72	25	65	95	45	20	36	5	15	11	18	5	20	0,41	2101 3400 0080 0000
100	89	25	75	115	55	20	41	5	15	11,2	18	5	20	0,66	2101 3400 0100 0000
125	110	37	97	140	60	30	50	7	19	14	20	9	28	1,22	2101 3400 0125 0000
160	140	43	122	185	65	35	55	7	19	18	26	9	33	6,68	2101 3400 0160 0000
200	175	43	122	235	75	35	60	7	24	18	26	11	35	12,08	2101 3400 0200 0000
250	220	49	125	270	90	40	70	12	25	22	34	14	40	17,55	2101 3400 0250 0000
320	270	60	150	350	110	50	80	12	30	26	46	15	46	30,80	2101 3400 0320 0000

VIDLICE VÁLCE PRAVOÚHLÁ PRO VÁLCE

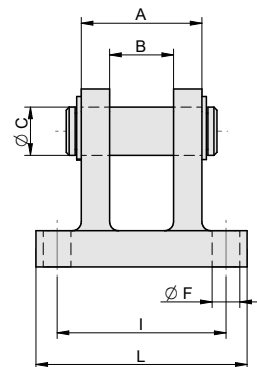
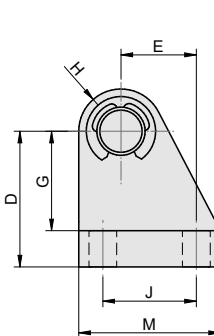
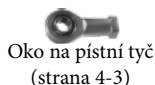
- ISO 15552, VDMA 24562, NF E 49003.1
- DIN ISO 6431, VDMA 24562, NF E 49003.1
- kompaktní

Dodávka obsahuje:

- 1 ks vidlice (slitina Al)
- 1 ks čep (nerezavějící ocel)
- 2 ks pojistný kroužek



i Je možné zkombinovat s:



Ø pístu	A	B	C	D	E	F	G	H	I	J	L	M	Hmotnost	Objednací kód
32	28	14	10	32	16	6,8	24	12	42	20	56	36	0,10	2101 3500 0032 0000
40	30	16	12	36	20	6,8	26	14	44	26	58	41	0,14	2101 3500 0040 0000
50	40	21	16	45	25	9,2	33	14	56	31	70	47	0,25	2101 3500 0050 0000
63	40	21	16	50	25	9	38	14	56	31	70	47	0,26	2101 3500 0063 0000
80	50	25	20	63	30	11	49	18	70	36	89	57	0,52	2101 3500 0080 0000
100	50	25	20	71	41	11	56	22	70	46	89	67	0,64	2101 3500 0100 0000

UPÍNACÍ PŘÍSLUŠENSTVÍ PRO VÁLCE

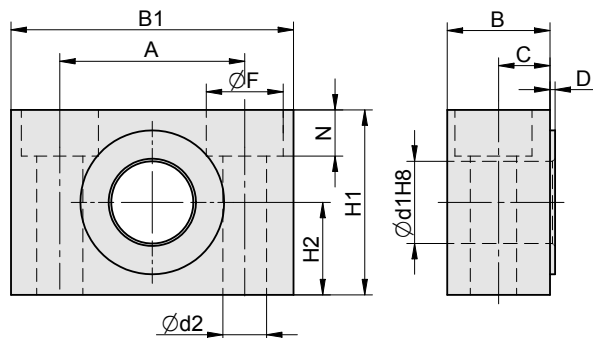
- ISO 15552, VDMA 24562, NF E 49003.1
- DIN ISO 6431, VDMA 24562, NF E 49003.1
- kompaktní



TŘMEN PRO OBJÍMKU VÁLCE

- ISO 15552, VDMA 24562, NF E 49003.1
- DIN ISO 6431, VDMA 24562, NF E 49003.1
- kompaktní

Dodávka obsahuje:
1 ks třmen (slitina Al)

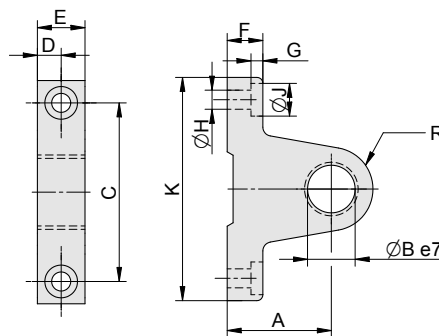


Ø pístu	A	B	B1	C	D	d1	d2	F	H1	H2	N	Hmotnost	Objednací kód
32	32	17	46	9,5	1	12	6,5	11	30	15	10	0,04	2101 4000 0032 0000
40 / 50	36	20	55	11	1	16	8,5	15	36	18	9	0,08	2101 4000 0040 0000
63 / 80	42	21,5	65	11,5	1,5	20	11	18	40	20	11	0,10	2101 4000 0063 0000
100 / 125	50	27	75	14,5	1,5	25	14	20	50	25	13	0,22	2101 4000 0100 0000
160 / 200	60	38	92	20,5	2	32	18	26	60	30	17,5	0,40	2101 4000 0160 0000
250	90	54	140	23,5	4	40	22	34	70	35	21,5	1,08	2101 4000 0250 0000
320	100	63	150	28,5	4	50	26	40	80	40	26	1,35	2101 4000 0320 0000

TŘMEN PRO OBJÍMKU VÁLCE

- ISO 15552, VDMA 24562, NF E 49003.1
- DIN ISO 6431, VDMA 24562, NF E 49003.1
- kompaktní

Dodávka obsahuje:
1 ks třmen
(ø32 slitina Al,
ø40-ø125 pozink. litina)



Ø pístu	A	B	C	D	E	F	G	H	J	K	R	Hmotnost	Objednací kód
32	22	12	40	6	12	8	4	5,3	10	55	12	0,20	2110 4000 0032 0000
40 / 50	35	16	60	8	16	12	4	6,4	11	75	14	0,22	2110 4000 0040 0000
63 / 80	38	20	71	10	20	14	7	8,5	14	90	23	0,40	2110 4000 0063 0000
100 / 125	50	25	90	15	30	20	12	13	20	120	25	0,86	2110 4000 0100 0000



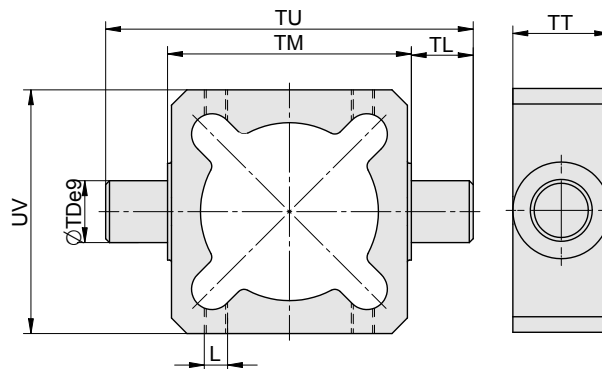
- ISO 15552, VDMA 24562, NF E 49003.1
- DIN ISO 6431, VDMA 24562, NF E 49003.1
- kompaktní

STŘEDOVÁ OBJÍMKA PRO VÁLCE

• DIN ISO 6431, VDMA 24562, NF E 49003.1

Dodávka obsahuje:

- 1 ks objímka
(ø32-ø40 slitina Al,
ø50-ø100 pozink. litina)
- 8 ks šroub



Ø pístu	L	TD	TL	TM	TT	TU	UV	Hmotnost	Objednáací kód
32	M5	12	12	50	25	74	63	0,12	2101 4100 0032 0000
40	M6	16	16	63	25	95	63	0,17	2101 4100 0040 0000
50	M6	16	16	75	28	107	85	0,70	2101 4100 0050 0000
63	M6	20	20	90	32	130	95	1,03	2101 4100 0063 0000
80	M6	20	20	110	32	150	120	1,46	2101 4100 0080 0000
100	M8	25	25	132	40	182	142	2,69	2101 4100 0100 0000

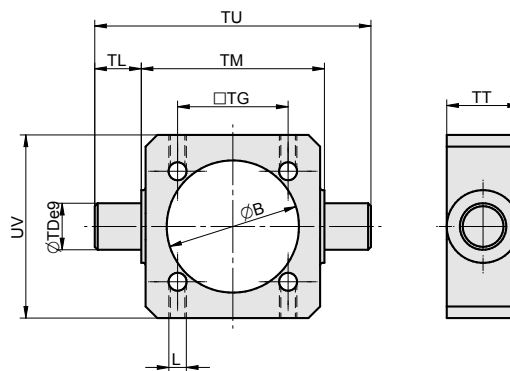
4

STŘEDOVÁ OBJÍMKA PRO VÁLCE

• DIN ISO 6431, VDMA 24562, NF E 49003.1
s kulatou trubkou

Dodávka obsahuje:

- 1 ks objímka
(ø32-ø40 slitina Al,
ø50-ø320 pozink. litina)
- 8 ks šroub



Ø pístu	L	TD	TL	TM	TT	TU	UV	TG	B	Hmotnost	Objednáací kód
32	M5	12	12	50	25	74	50	32,5	36,5	0,10	2101 4101 1032 0000
40	M6	16	16	63	25	95	63	38	45,5	0,16	2101 4101 1040 0000
50	M5	16	16	75	25	107	70	46,5	56	0,70	2101 4101 1050 0000
63	M6	20	20	90	25	130	84	56,5	69	0,80	2101 4101 1063 0000
80	M6	20	20	110	30	150	108	72	87	1,40	2101 4101 1080 0000
100	M8	25	25	132	40	182	130	85	106,5	2,60	2101 4101 1100 0000
125	M8	25	25	160	40	210	158	110	133	3,60	2101 4101 1125 0000
160	M8	32	32	200	40	264	196	140	172	5,40	2101 4101 1160 0000
200	M10	32	32	250	48	314	248	175	212	9,20	2101 4101 1200 0000
250	—	40	40	320	55	400	314	220	263,5	21,50	2101 4100 0250 0000
320	—	50	50	400	70	500	400	270	338	35,80	2101 4100 0320 0000

- ISO 15552, VDMA 24562, NF E 49003.1
- DIN ISO 6431, VDMA 24562, NF E 49003.1
- kompaktní

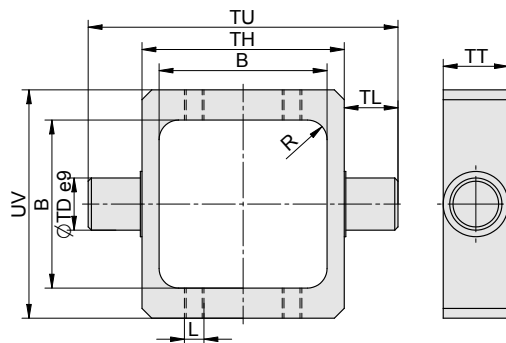


STŘEDOVÁ OBJÍMKA PRO VÁLCE

• ISO 15552, VDMA 24562, NF E 49003.1

Dodávka obsahuje:

- 1 ks objímka (pozink. ocel)
- 8 ks šroub



Ø pístu	L	TD	TL	TH	TT	TU	UV	B	R	Hmotnost	Objednací kód
32	M6	12	12	50	20	74	65	44,5	5	0,20	2102 4100 0032 0000
40	M6	16	16	63	20	95	70	51,5	6	0,31	2102 4100 0040 0000
50	M6	16	16	75	20	107	85	64,5	6	0,37	2102 4100 0050 0000
63	M6	20	20	90	25	130	95	75,5	8	0,61	2102 4100 0063 0000
80	M8	20	20	110	25	150	120	94	10	0,90	2102 4100 0080 0000
100	M8	25	25	132	30	182	130	112	10	1,63	2102 4100 0100 0000

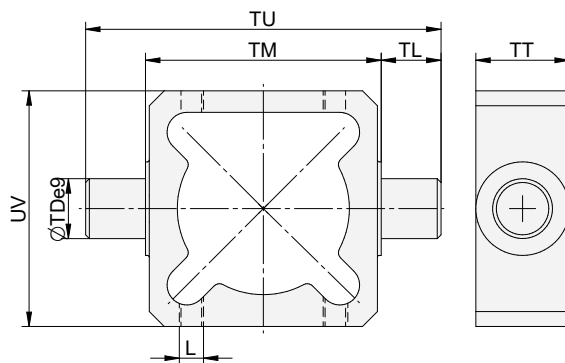
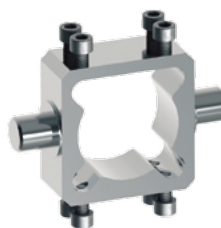
4

STŘEDOVÁ OBJÍMKA PRO VÁLCE

• DIN ISO 6431, VDMA 24562, NF E 49003.1
S INTEGROVANÝMI DRÁŽKAMI

Dodávka obsahuje:

- 1 ks objímka
(Ø32-Ø40 slitina Al,
Ø50-Ø100 pozink. litina)
- 8 ks šroub



Ø pístu	L	TD	TL	TM	TT	TU	UV	Hmotnost	Objednací kód
32	M5	12	12	50	25	74	63	0,13	2104 4100 0032 0000
40	M6	16	16	63	25	95	63	0,15	2104 4100 0040 0000
50	M6	16	16	75	28	107	85	0,68	2104 4100 0050 0000
63	M6	20	20	90	32	130	95	0,92	2104 4100 0063 0000
80	M6	20	20	110	32	150	120	1,37	2104 4100 0080 0000
100	M8	25	25	132	40	182	142	2,69	2104 4100 0100 0000



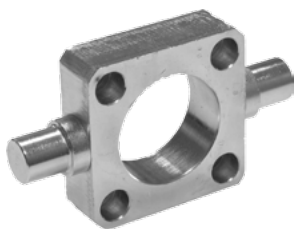
- ISO 15552, VDMA 24562, NF E 49003.1
- DIN ISO 6431, VDMA 24562, NF E 49003.1
- kompaktní

OBJÍMKA NA ČELO/VÍKO PRO VÁLCE

- ISO 15552, VDMA 24562, NF E 49003.1
- DIN ISO 6431, VDMA 24562, NF E 49003.1
- kompaktní

Dodávka obsahuje:

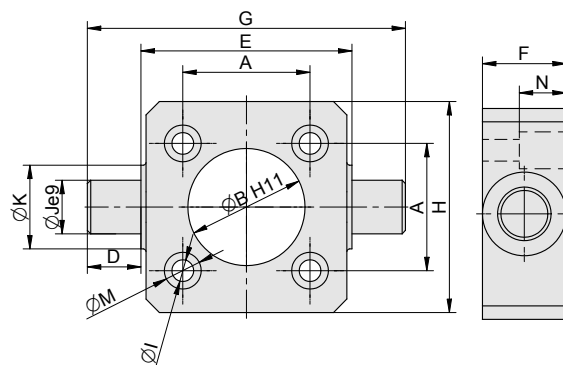
- 1 ks objímka
(ø32-ø40 slitina Al,
ø50-ø100 pozink. ocel)
- 4 ks šroub



i Je možné
zkombinovat s:



Třmen pro objímku
(strana 4-10)



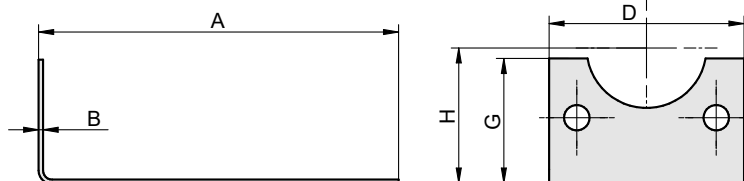
Ø pístu	A	B	D	E	F	G	H	I	J	K	M	N	Hmotnost	Objednací kód
32	32,5	30	12	50	23	74	50	6,5	12	23	11	14	0,10	2101 4200 0032 0000
40	38	35	16	63	25	95	63	6,5	16	25	11	14	0,20	2101 4200 0040 0000
50	46,5	40	16	75	20	107	65	8,5	16	20	14	12	0,45	2101 4200 0050 0000
63	56,5	45	20	90	25	130	75	8,5	20	25	15	17	0,86	2101 4200 0063 0000
80	72	45	20	110	30	150	95	10,5	20	30	18	23	1,76	2101 4200 0080 0000
100	89	55	25	132	40	182	115	10,5	25	40	18	32	2,83	2101 4200 0100 0000

DRŽÁK ROZVADĚČE PRO VÁLCE

- ISO 15552, VDMA 24562, NF E 49003.1
- DIN ISO 6431, VDMA 24562, NF E 49003.1
- kompaktní

Dodávka obsahuje:

- 1 ks držák (nerezavějící ocel)
- 2 ks šroub



Držák rozvaděče se montuje na čelo / víko válce. Držák je univerzální, to znamená, že je možné na něj přišroubovat jakýkoliv rozvaděč - je nutné vyvrtat otvory v držáku podle konkrétního rozvaděče. Tento jednoduchý, ale praktický držák nejen vyřeší problém s umístěním rozvaděče, ale zároveň přispěje k vzhlednějšímu a kompaktnímu dojmu aplikace (není nutné vést a uchycovat hadice vedoucí k čeku a víku válce).

Ø pístu	A	B	D	G	H	Hmotnost	Objednací kód
32	160	1,5	48	30	32	0,11	2101 8000 0032 0000
40	200	1,5	55	32	36	0,15	2101 8000 0040 0000
50	230	1,5	65	41,5	45	0,20	2101 8000 0050 0000
63	230	1,5	75	41,5	50	0,24	2101 8000 0063 0000
80	230	1,5	95	60	63	0,32	2101 8000 0080 0000
100	230	1,5	115	60	71	0,30	2101 8000 0100 0000
125	250	1,5	140	70	90	0,42	2101 8000 0125 0000

UPÍNACÍ PŘÍSLUŠENSTVÍ PRO VÁLCE

- ISO 15552, VDMA 24562, NF E 49003.1
- DIN ISO 6431, VDMA 24562, NF E 49003.1
- kompaktní



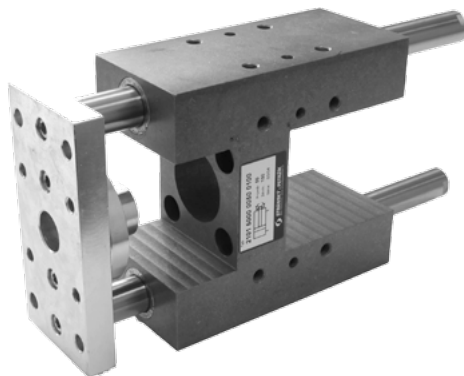
STRÁNSKÝ A PETRŽÍK

PŘÍDAVNÉ LINEÁRNÍ VEDENÍ TYPU „H“ S VALIVÝMI LOŽISKY PRO VÁLCE

- ISO 15552, VDMA 24562, NF E 49003.1
- DIN ISO 6431, VDMA 24562, NF E 49003.1
- kompaktní

Dodávka obsahuje:

- 1 ks těleso vedení
- 1 ks příruba
- 2 ks vodící tyče
- 1 ks příruba pro připevnění k válci



Zařízení lze namontovat na jakýkoliv válec, vyrobený dle VDMA 24562 (pro válce s magnetickým pístem průměr 32 až 63 mm včetně je nutné použít válec s kulatou trubkou - odchylka č. 13), pro válce vyrobené dle ISO 15552 nebo pro kompaktní válce (pouze s vnitřním závitem na pístní tyči). Vedení chrání pístnici válce proti pootočení a namáhání krouticím momentem a radiální silou. Uložení vodících tyčí je bez vůle v přímočarých kuličkových ložiscích.

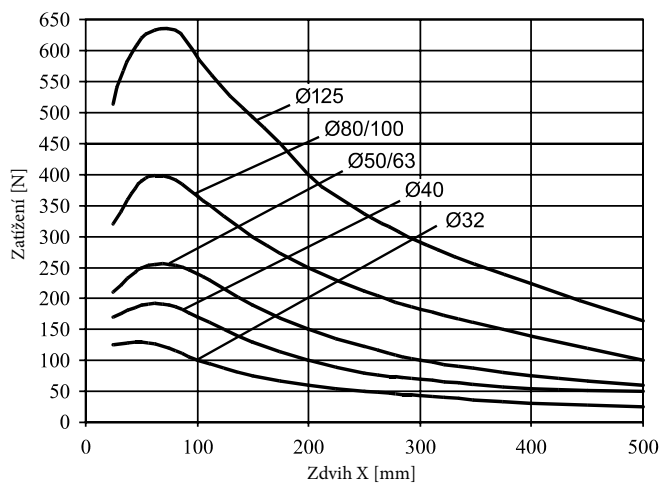
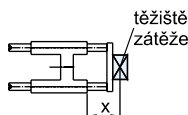
Objednací kódy

2101 500 00 050 0100

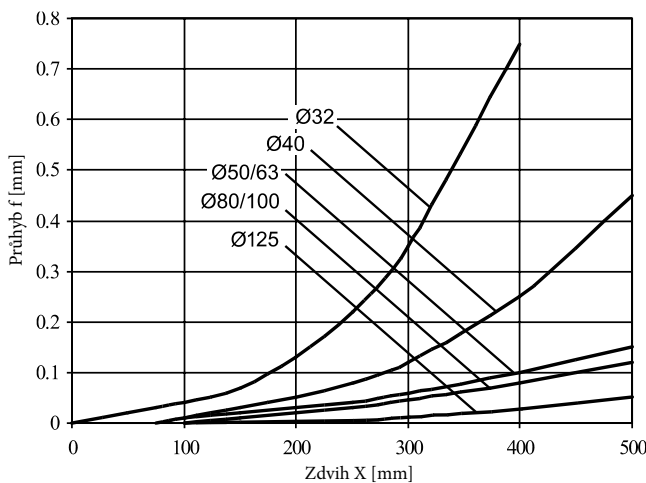
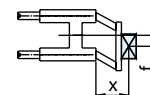
Typ vedení H		Odchylky		Průměr pístu		Zdvih	
2101	pro válce DIN ISO 6431, VDMA 24562, NF E 49003.1	00	bez odchylky	032	32 mm	xxxx	zdvih v mm např. 0100 = zdvih 100 mm
2102	pro válce ISO 15552			040	40 mm		
2120*	pro válce kompaktní*			050	50 mm		
				063	63 mm		
				080	80 mm		
				100	100 mm		
				125	125 mm		

*) Pouze pro válce s vnitřním závitem na pístní tyči

Užitečné zatížení



Průhyb při zatížení 10 N



Provedení / materiály

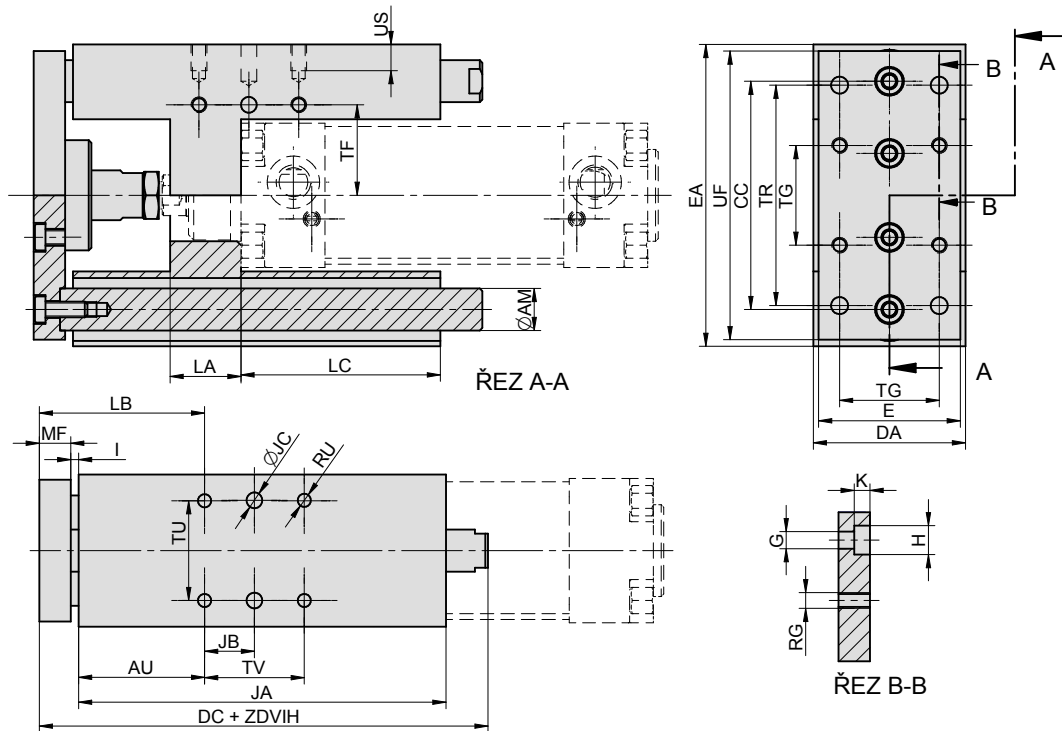
- vodící tyč: kalená broušená ocelová tyč Cs-53, povrch tvrdochrom
- těleso vedení: slitina Al
- příruba: ø32-ø125 pozinkovaná ocel
- příruba pro připevnění k válci: pozinkovaná ocel
- přímočará ložiska: krytá, kuličková

Průměr pístu [mm]	32	40	50	63	80	100	125
Hmotnost základní části [kg]	1,57	2,54	4,08	5,87	10,46	14,13	21,78
Hmotnost 1 mm zdvihu [kg]	0,002	0,003	0,005	0,005	0,008	0,008	0,011

- ISO 15552, VDMA 24562, NF E 49003.1
- DIN ISO 6431, VDMA 24562, NF E 49003.1
- kompaktní

Rozměry

Pro válec ISO 15552, DIN ISO 6431, VDMA 24562, NF E 49003.1 a kompaktní (průměr pístu 32 až 125 mm)



Ø	AU	AZ	CC	DA	DC	E	EA	G	H	I	JA	JB	JC	K	LA	LB	LC	MA	MF	RA	RG	RU	TR	TF	TG	TH	TU	TV	UF	US
32	44	-	74	50	152	45	97	6,5	11	3	125	16,25	6	6	23	59-69	65	12	12	-	M6	M6	78	30,5	32,5	-	32,5	32,5	92	10
40	48	-	87	58	171	54	115	6,5	11	3	140	19	6	6	27	63-73	76	16	12	-	M6	M6	84	34,5	38	-	38	38	110	10
50	52	-	104	70	182	63	137	9	15	3	150	23,25	6	9	34	70-80	79	20	15	-	M8	M8	100	42,5	46,5	-	46,5	46,5	130	13
63	55,5	-	119	85	218	80	152	9	15	3	182	28,25	6	9	34	73,5-83,5	103	20	15	-	M8	M8	105	50	56,5	-	56,5	56,5	145	13
80	66	-	148	105	256	100	189	11	18	3	215	36	6	11	40	89-99	122	25	20	-	M10	M10	130	65	72	-	72	72	180	16
100	67,5	-	172	130	261	120	213	11	18	3	220	44,5	6	11	45	90,5-100,5	122	25	20	-	M10	M10	140	75	89	-	89	89	200	16
125	65	-	202	150	285	140	250	13	20	3	230	55	8	13	52	93-103	108	30	25	-	M12	M12	170	90	110	-	110	110	240	20

UPÍNACÍ PŘÍSLUŠENSTVÍ PRO VÁLCE

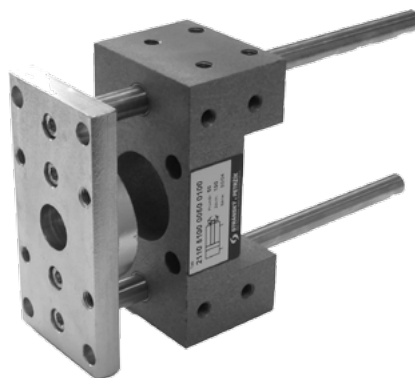
- ISO 15552, VDMA 24562, NF E 49003.1
- DIN ISO 6431, VDMA 24562, NF E 49003.1
- kompaktní



STRÁNSKÝ A PETRŽÍK

PŘÍDAVNÉ LINEÁRNÍ VEDENÍ TYPU „U“ S KLUZNÝMI LOŽISKY PRO VÁLCE

- ISO 15552, VDMA 24562, NF E 49003.1
- DIN ISO 6431, VDMA 24562, NF E 49003.1
- kompaktní



Dodávka obsahuje:

- 1 ks těleso vedení
- 1 ks příruba
- 2 ks vodící tyče
- 1 ks příruba pro připevnění k válci

Zařízení lze namontovat na jakýkoliv válec, vyrobený dle VDMA 24562, dle ISO 15552 nebo kompaktní (pouze s vnitřním závitem na pístní tyči). Vedení chrání pístnici válce proti pootočení a namáhání krouticím momentem a radiální silou. Uložení vodících tyčí je bez vůle v přímočarých kluzných ložiscích.

Objednací kódy

2101 510 00 050 0100

Typ vedení U	
2101	pro válce DIN ISO 6431, VDMA 24562, NF E 49003.1
2102	pro válce ISO 15552
2120*	pro válce kompaktní*

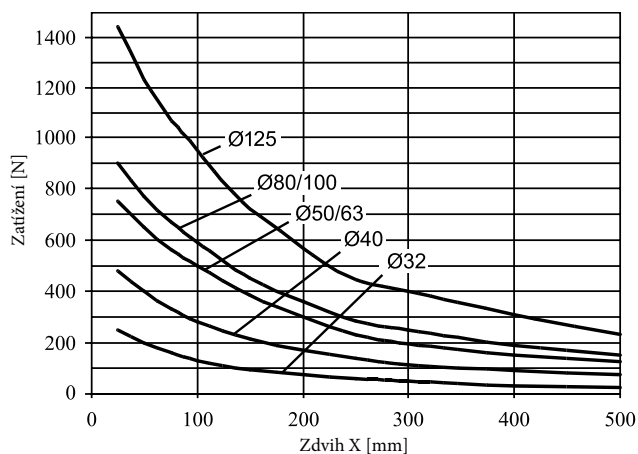
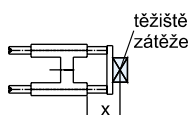
*) Pouze pro válce s vnitřním závitem na pístní tyči

Odchyšky	
00	bez odchyšky

Průměr pístu	
032	32 mm
040	40 mm
050	50 mm
063	63 mm
080	80 mm
100	100 mm
125	125 mm

Zdvih	
xxxx	zdvih v mm např. 0100 = zdvih 100 mm

Užitečné zatížení



Provedení / materiály

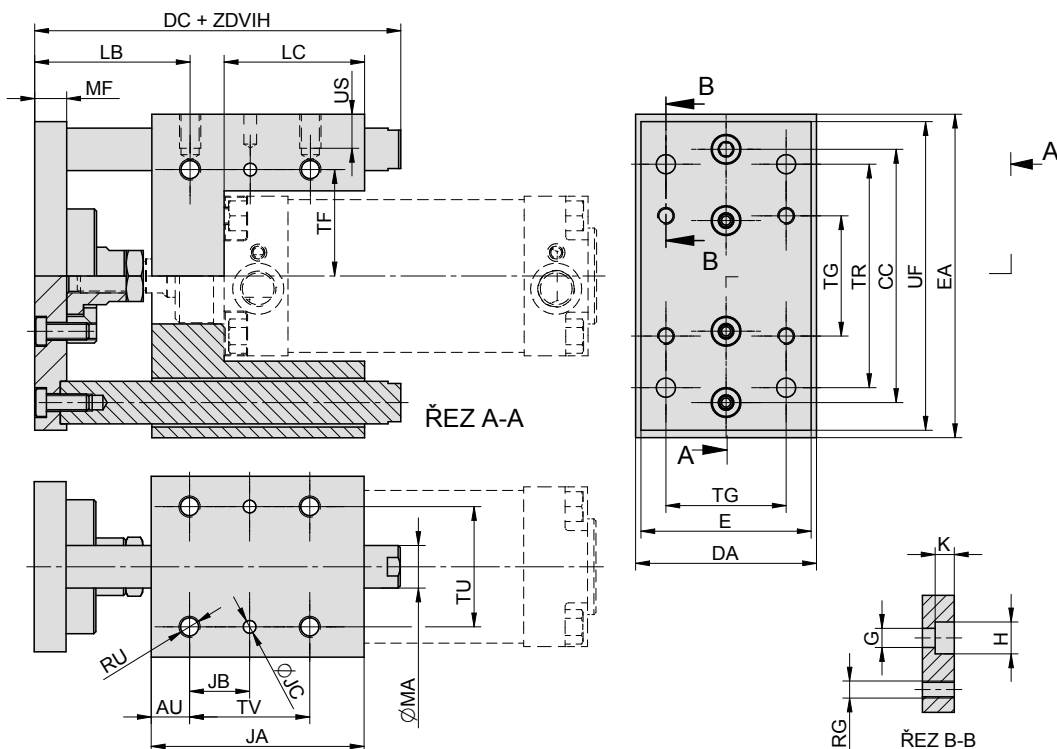
- vodící tyč: broušená ocelová tyč CK45, povrch tvrdochrom
- těleso vedení: slitina Al
- příruba: ø32-ø125 pozinkovaná ocel
- příruba pro připevnění k válci: pozinkovaná ocel
- ložiska: kluzná, samomazná

Průměr pístu [mm]	32	40	50	63	80	100	125
Hmotnost základní části [kg]	0,67	1,04	1,65	2,01	2,68	6,69	20,24
Hmotnost 1 mm zdvihu [kg]	0,001	0,002	0,002	0,002	0,003	0,003	0,012

- ISO 15552, VDMA 24562, NF E 49003.1
- DIN ISO 6431, VDMA 24562, NF E 49003.1
- kompaktní

Rozměry

Pro válec ISO 15552, DIN ISO 6431, VDMA 24562, NF E 49003.1 a kompaktní (průměr pístu 32 až 125 mm)



Ø	AU	CC	DA	DC	E	EA	G	H	JA	JB	JC	K	LB	LC	MA	MF	RG	RU	TR	TF	TG	TU	TV	UF	US
32	12	74	50	130	45	97	6,5	11	70	16,25	6	6	59-69	50	12	12	M6	M6	78	30,5	32,5	32,5	32,5	92	10
40	14	87	58	145	54	115	6,5	11	80	19	6	6	63-73	55	16	12	M6	M6	84	34,5	38	38	38	110	10
50	18	104	70	162	63	137	9	15	90	23,25	6	9	70-80	56	20	15	M8	M8	100	42,5	46,5	46,5	46,5	130	13
63	18	119	85	172	80	152	9	15	100	28,25	6	9	73-83	66	20	15	M8	M8	105	50	56,5	56,5	56,5	145	13
80	18	148	105	220	100	189	11	18	130	36	6	11	89-99	90	25	20	M10	M10	130	65	72	72	72	180	16
100	19,5	172	130	230	120	213	11	18	140	44,5	6	11	90,5-100,5	95	25	20	M10	M10	140	75	89	89	89	200	16
125	20	202	157	285	140	254	13	20	175	55	6	13	110-120	117	32	25	M12	M12	175	92	110	110	110	240	25

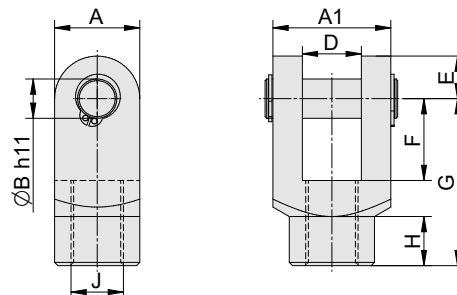


VIDLICE NA PÍSTNÍ TYČ PRO VÁLCE

• CNOMO 06.07.02

Dodávka obsahuje:

- 1 ks vidlice (pozink. ocel)
- 1 ks čep (nerezavějící ocel)
- 2 ks pojistný kroužek



Ø pístu	A	A1	B	D	E	F	G	H	J	Hmotnost	Objednací kód
32	22	22	8	11	9	16	36	13	M10	0,11	2114 0100 0032 0000
40 / 50	26	36	12	18	13	25	51	15	M16x1,5	0,26	2114 0100 0040 0000
63 / 80	34	45	16	22	17	33	63	18,5	M20x1,5	0,53	2114 0100 0063 0000
100 / 125	42	63	20	30	20	40	85	30	M27x2	1,13	2114 0100 0100 0000
160 / 200	60	80	25	40	25	40	115	45	M36x2	2,82	2114 0100 0160 0000

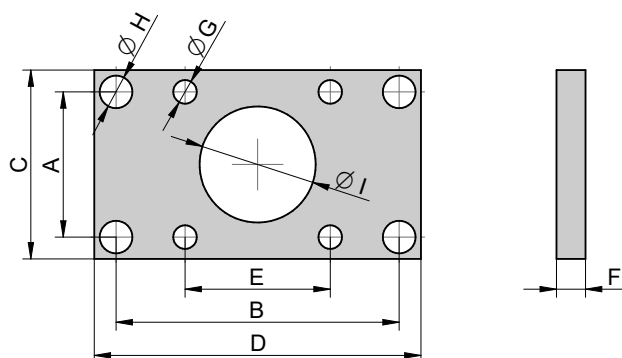
4

PŘÍRUBA PRO VÁLCE

• CNOMO 06.07.02

Dodávka obsahuje:

- 1 ks příruba (pozink. ocel)
- 4 ks matice



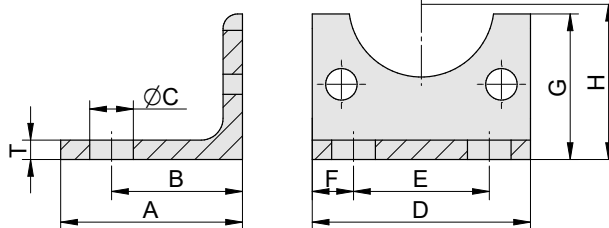
Ø pístu	A	B	C	D	E	F	G	H	I	Hmotnost	Objednací kód
32	33	68	45	80	33	8	6,5	9	25	0,18	2114 2000 0032 0000
40	40	78	52	90	40	8	6,5	9	32	0,23	2114 2000 0040 0000
50	49	94	65	110	49	10	8,4	11	32	0,47	2114 2000 0050 0000
63	59	104	75	120	59	10	8,4	11	45	0,56	2114 2000 0063 0000
80	75	130	95	150	75	12	10,5	14	45	1,13	2114 2000 0080 0000
100	90	150	115	170	90	12	10,5	14	55	1,54	2114 2000 0100 0000
125	110	180	140	205	110	16	13,5	18	55	3,13	2114 2000 0125 0000
160	140	228	180	260	140	20	16,5	22	65	6,48	2114 2000 0160 0000
200	175	268	220	300	175	20	16,5	22	65	9,46	2114 2000 0200 0000


PATKA PRO VÁLCE

• CNOMO 06.07.02

Dodávka obsahuje:

- 1 ks patka (pozink. ocel)
- 2 ks matice
- 2 ks podložka



Ø pístu	A	B	C	D	E	F	G	H	T	Hmotnost	Objednáací kód
32	37,5	27	9	45	28	8,5	30	32	4	0,09	2114 2100 0032 0000
40	35	27	9	52	36	8	32	36	5	0,12	2114 2100 0040 0000
50	45	35	11	65	45	10	40	45	5	0,19	2114 2100 0050 0000
63	45	35	11	75	55	10	40	50	5	0,22	2114 2100 0063 0000
80	55,5	43	14	95	70	12,5	60	63	6	0,45	2114 2100 0080 0000
100	55	43	14	115	90	12,5	60	73	6	0,55	2114 2100 0100 0000
125	72	52	18	140	100	20	70	91	8	1,14	2114 2100 0125 0000
160	87	62	22	180	130	25	90	115	10	2,29	2114 2100 0160 0000
200	95	62	22	220	170	25	120	135	12	4,03	2114 2100 0200 0000

VIDLICE VÁLCE PRO VÁLCE

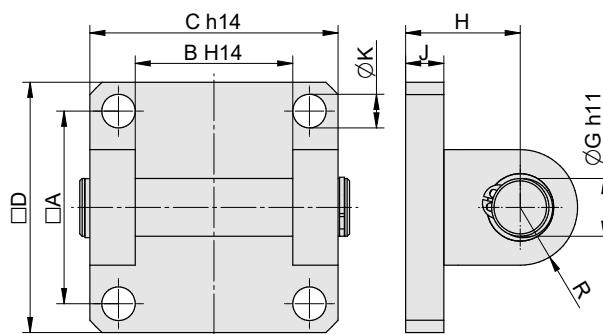
• CNOMO 06.07.02

Dodávka obsahuje:

- 1 ks vidlice
- (Ø32-Ø63 slitina Al,
Ø80-Ø200 pozink. ocel)
- 1 ks čep (nerezavějící ocel)
- 2 ks pojistný kroužek
- 4 ks matice
- 4 ks podložka



i Je možné zkombinovat s:



Ø pístu	A	B	C	D	G	H	J	K	R	Hmotnost	Objednáací kód
32	33	26	45	45	8	18	8	7	8	0,09	2114 3000 0032 0000
40	40	33	52	52	12	24	8	7	12	0,14	2114 3000 0040 0000
50	49	33	60	65	12	26	10	9	12	0,23	2114 3000 0050 0000
63	59	47	70	75	16	30	10	9	16	0,34	2114 3000 0063 0000
80	75	47	90	95	16	32	12	11	16	1,27	2114 3000 0080 0000
100	90	57	110	115	20	37	12	11	20	2,05	2114 3000 0100 0000
125	110	57	140	140	20	41	16	14	20	3,65	2114 3000 0125 0000
160	140	72	180	180	25	55	20	18	25	7,63	2114 3000 0160 0000
200	175	72	220	220	25	55	20	18	25	10,43	2114 3000 0200 0000



OKO VÁLCE PŘÍMÉ PRO VÁLCE

• CNOMO 06.07.02

Dodávka obsahuje:

1 ks oko válce

($\varnothing 32$ - $\varnothing 50$ slitina Al,

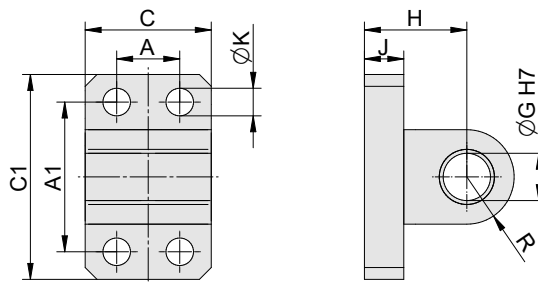
$\varnothing 63$ - $\varnothing 200$ pozink. ocel)



i Je možné zkombinovat s:



Vidlice válce
(strana 4-19)



Ø pístu	A	A1	C	C1	G	H	J	K	R	Hmotnost	Objednací kód
32	-	28	25	40	8	18	8	7	8	0,04	2114 3300 0032 0000
40 / 50	16	38	32	52	12	26	10	9	12	0,09	2114 3300 0040 0000
63 / 80	25	54	46	75	16	34	12	11	18	0,69	2114 3300 0063 0000
100 / 125	32	90	56	115	20	41	16	14	20	1,30	2114 3300 0100 0000
160 / 200	43	150	71	180	25	55	20	18	25	3,50	2114 3300 0160 0000

4

STŘEDOVÁ OBJÍMKA PRO VÁLCE

• CNOMO 06.07.02

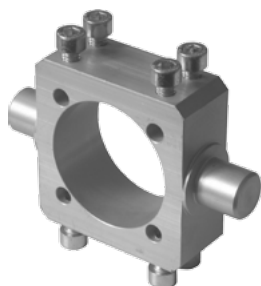
Dodávka obsahuje:

1 ks objímka

($\varnothing 32$ - $\varnothing 40$ slitina Al,

$\varnothing 50$ - $\varnothing 200$ pozink. ocel)

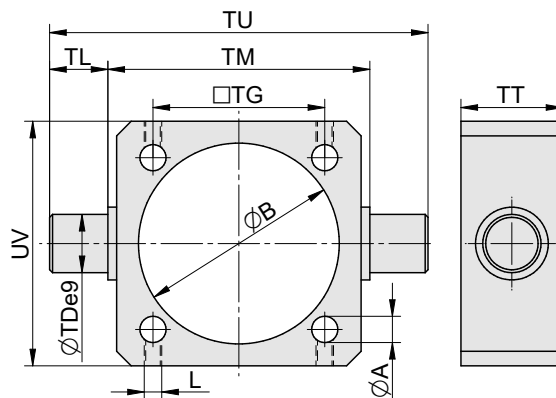
8 ks šroub



i Je možné zkombinovat s:



Třmen pro objímku
(strana 4-10)



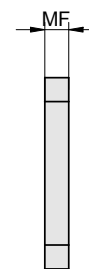
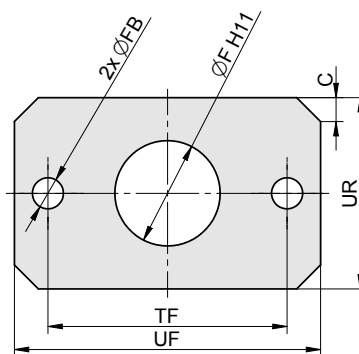
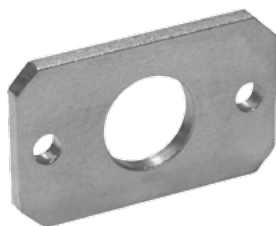
Ø pístu	A	B	TD	TL	TM	TT	TU	UV	TG	L	Hmotnost	Objednací kód
32	7	37	12	12	50	25	74	46	33	M5	0,10	2114 4100 0032 0000
40	7	46	16	16	63	25	95	58	40	M6	0,19	2114 4100 0040 0000
50	9	56	16	16	73	25	105	68	49	M6	0,50	2114 4100 0050 0000
63	9	69	20	20	90	25	130	84	59	M6	0,73	2114 4100 0063 0000
80	11	87	20	20	108	30	148	102	75	M6	1,12	2114 4100 0080 0000
100	11	107	25	25	131	40	181	124	90	M8	2,37	2114 4100 0100 0000
125	12,5	134	25	25	159	40	209	158	110	M8	3,51	2114 4100 0125 0000
160	17	168	32	32	198	40	262	196	140	M8	5,21	2114 4100 0160 0000
200	17	212	32	32	248	48	312	248	175	M10	9,61	2114 4100 0200 0000



PŘÍRUBA PRO VÁLCE

• DIN ISO 6432

Dodávka obsahuje:
1 ks příruba
(pozinkovaná ocel)

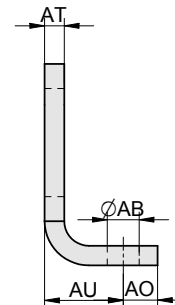
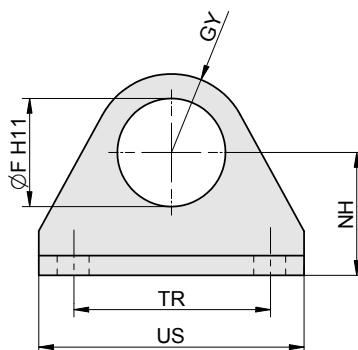
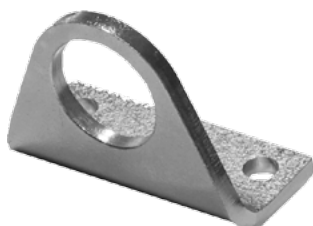


Ø pístu	C	F	FB	MF	TF	UF	UR	Hmotnost	Objednací kód
12 / 16	5	16	5,5	4	40	52	28	0,04	2110 2000 0012 0000
20 / 25	5	22	6,5	5	50	64	38	0,12	2110 2000 0020 0000

PATKA PRO VÁLCE

• DIN ISO 6432

Dodávka obsahuje:
1 ks patka
(pozinkovaná ocel)

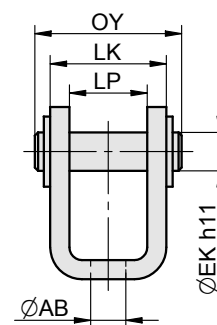
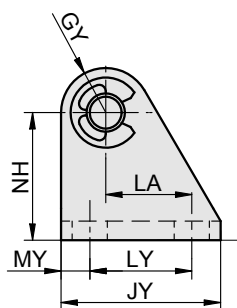


Ø pístu	AB	AO	AT	AU	F	GY	NH	TR	US	Hmotnost	Objednací kód
12 / 16	5,5	6	3	13	16	12	20	32	44	0,04	2110 2100 0012 0000
20 / 25	6,5	7	4	16	22	16	25	40	54	0,10	2110 2100 0020 0000

VIDLICE VÁLCE PRO VÁLCE

• DIN ISO 6432

Dodávka obsahuje:
1 ks vidlice válce
(pozinkovaná ocel)
1 ks čep (nerezavějící ocel)
2 ks pojistný kroužek



Ø pístu	AB	EK	GY	JY	LA	LK	LP	LY	MY	NH	OY	Hmotnost	Objednací kód
12 / 16	5,5	6	7	25	13,5	18,2	12,2	16	4,5	20	23	0,02	2110 3000 0012 0000
20 / 25	6,5	8	10	32	16	22,2	16,2	20	6	25	30	0,02	2110 3000 0020 0000



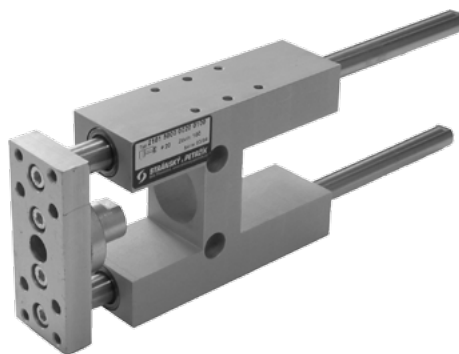
PŘÍDAVNÉ LINEÁRNÍ VEDENÍ TYPU „H“ S VALIVÝMI LOŽISKY PRO VÁLCE

• DIN ISO 6432

Dodávka obsahuje:

- 1 ks těleso vedení
- 1 ks příruba
- 2 ks vodicí tyče
- 1 ks příruba pro připevnění k válci

Zařízení lze namontovat na jakýkoliv válec, vyrobený dle DIN ISO 6432. Vedení chrání pístnici válce proti pootočení a namáhání krouticím momentem a radiální silou. Uložení vodicích tyčí je bez vůle v přímočarých kuličkových ložiscích.



Objednací kódy

2110 500 00 025 0100

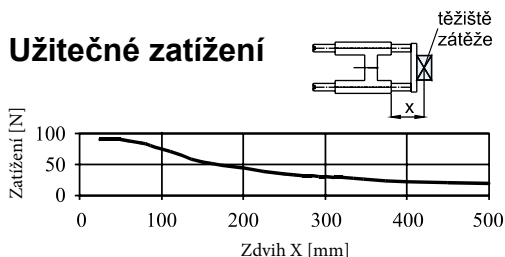
Typ vedení H	
2110	pro válce DIN ISO 6432

Odchytky	
00	bez odchytky

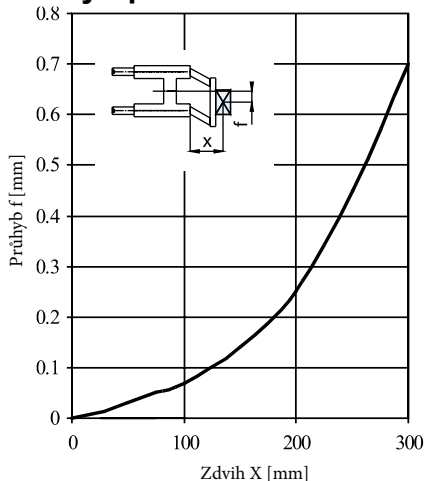
Průměr pístu	
020	20 mm
025	25 mm

Zdvih	
xxxx	zdvih v mm např. 0100 = zdvih 100 mm

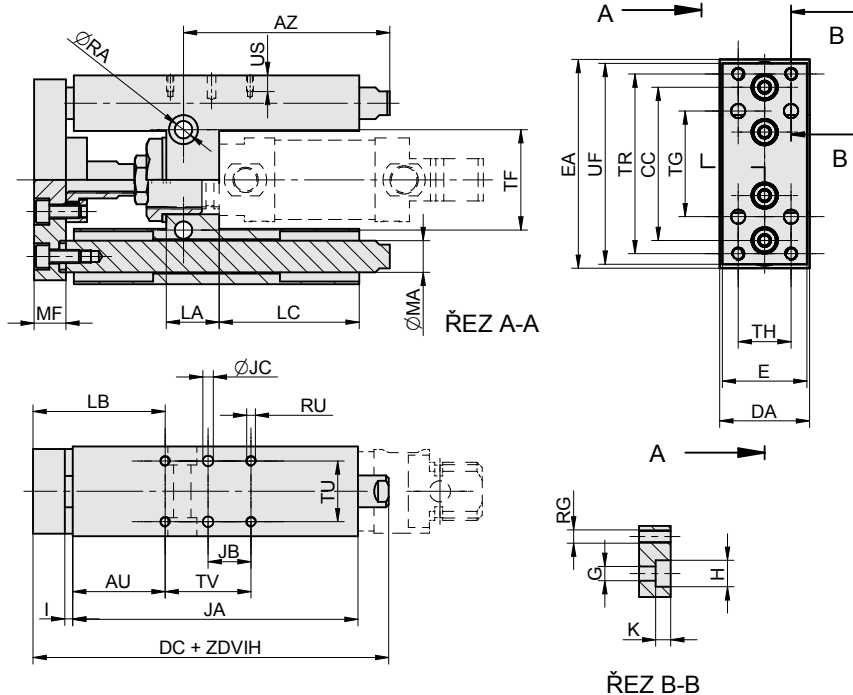
Užitečné zatížení



Průhyb při zatížení 10 N



Rozměry



Ø	AU	AZ	CC	DA	DC	E	EA	G	H	I	JA	JB	JC	K	LA	LB
20/25	35	66,5	58	34	135	32	79	5,4	10	3	108	16,25	4	5,7	20	50-60

Ø	LC	MA	MF	RA	RG	RU	TR	TF	TG	TH	TU	TV	UF	US
20/25	53	12	12	6,6	M5	M4	68	38	40	20	23	32,5	76	8

Provedení / materiály

- vodicí tyč: kalená broušená ocelová tyč Cs-53, povrch tvrdochrom
- těleso vedení: slitina Al
- příruba: ø20-ø25 slitina Al
- příruba pro připevnění k válci: pozinkovaná ocel
- přímočará ložiska: krytá, kuličková

Průměr pístu [mm]	20	25
Hmotnost základní části [kg]	0,86	0,86
Hmotnost 1 mm zdvihu [kg]	0,002	0,002



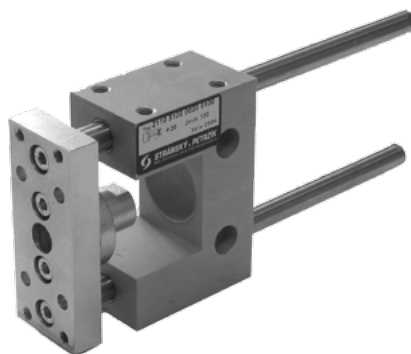
PŘÍDAVNÉ LINEÁRNÍ VEDENÍ TYPU „U“ S KLUZNÝMI LOŽISKY PRO VÁLCE

• DIN ISO 6432

Dodávka obsahuje:

- 1 ks těleso vedení
- 1 ks příruba
- 2 ks vodicí tyče
- 1 ks příruba pro připevnění k válci

Zařízení lze namontovat na jakýkoliv válec, vyrobený dle DIN ISO 6432. Vedení chrání pístnici válce proti pootočení a namáhání kroutícím momentem a radiální silou. Uložení vodicích tyčí je bez vůle v přímočarých kluzných ložiscích.

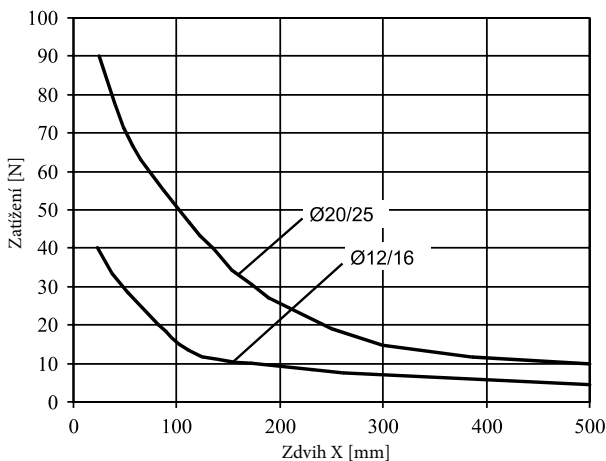
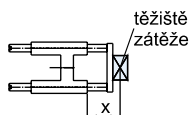


Objednací kódy

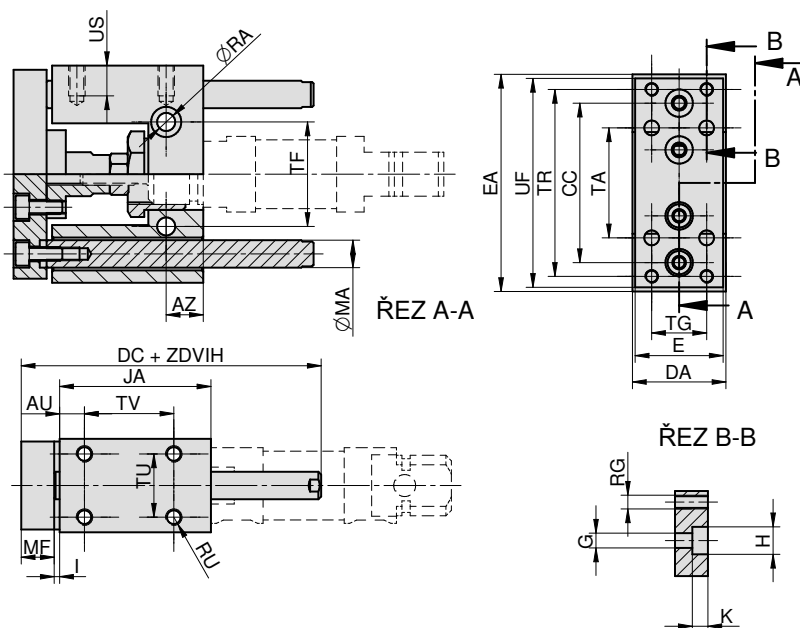
2110 510 00 025 0100

Typ vedení U		Odchytky		Průměr pístu		Zdvih	
2110	pro válce DIN ISO 6432	00	bez odchytky	012	12 mm, 16 mm	xxxx	zdvih v mm např. 0100 = zdvih 100 mm
				020	20 mm		
				025	25 mm		

Užitečné zatížení



Rozměry



Ø	AU	AZ	CC	DA	DC	E	EA	G	H	I	JA	K	MA
12/16	7,5	58	46	30	62	27	65	4,5	8	3	39	4,6	8
20/25	9	13,5	58	34	80	32	79	5,5	10	3	55	6	10

Ø	MF	RA	RG	RU	TA	TR	TF	TG	TU	TV	UF	US
12/16	10	5,5	M4	M4	32	54	24	15	22	25	63	8
20/25	12	6,5	M5	M6	40	68	38	20	23	32,5	76	12

Provedení / materiály

- vodicí tyč: broušená ocelová tyč CK45, povrch tvrdochrom
- těleso vedení: slitina Al
- příruba: ø20-ø25 slitina Al
- příruba pro připevnění k válci: pozinkovaná ocel
- ložiska: kluzná, samomazná

Průměr pístu [mm]	12/16	20	25
Hmotnost základní části [kg]		0,49	0,48
Hmotnost 1 mm zdvihu [kg]		0,001	0,001

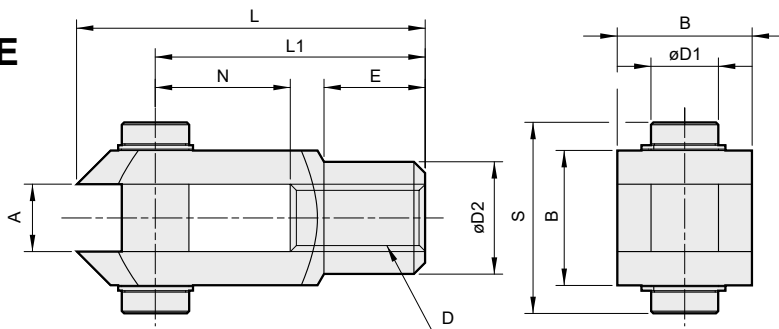


VIDLICE NA PÍSTNÍ TYČ PRO VÁLCE

• DIN ISO 6432 ŘADY MCMIS
Z NEREZAVĚJÍCÍ OCELI

Dodávka obsahuje:

- 1 ks vidlice válce
(nerozavějící ocel SUS304)
- 1 ks čep (nerozavějící ocel)
- 2 ks pojistný kroužek



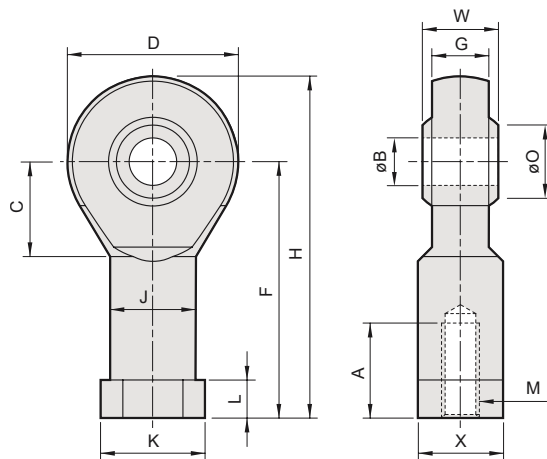
Ø pístu	A	B	D	D1	D2	E	L	L1	N	S	Hmotnost	Objednací kód
12 / 16	6	12	M6	6	10	9	31	24	12	17	0,02	PYP-M6-12
20	8	16	M8	8	14	12	42	32	16	21	0,06	PYP-M6-20
25	10	20	M10x1,25	10	18	15	52	40	20	25	0,11	PYP-M6-25

OKO NA PÍSTNÍ TYČ VÝKYVNÉ V PROSTORU PRO VÁLCE

• DIN ISO 6432 ŘADY MCMIS
Z NEREZAVĚJÍCÍ OCELI

Dodávka obsahuje:

- 1 ks oko na pístní tyč
(nerozavějící ocel, ložisko
ze slinutého bronzu)



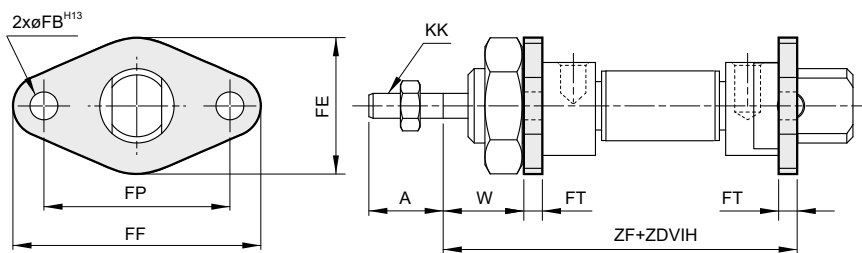
Ø pístu	A	B	C	D	F	G	H	J	K	L	M	O	W	X	Hmotnost	Objednací kód
10	12	4	7	14	24	5,25	31	8	9,5	4	M4	7,6	7	8	0,01	PHS-S4-M4x0,7
12 / 16	12	6	11	20	30	6,75	40	10	13	5	M6	8,9	9	11	0,03	PHS-S6-M6x1
20	16	8	13	24	36	9	48	12,5	16	5	M8	10,4	12	14	0,05	PHS-S8-M8x1,25
25	20	10	15	28	43	10,5	57	15	19	6,5	M10x1,25	12,9	14	17	0,08	PHS-S10-M10x1,25

PŘÍRUBA PRO VÁLCE

• DIN ISO 6432 ŘADY MCMIS
Z NEREZAVĚJÍCÍ OCELI

Dodávka obsahuje:

- 1 ks příruba
(nerozavějící ocel SUS304)

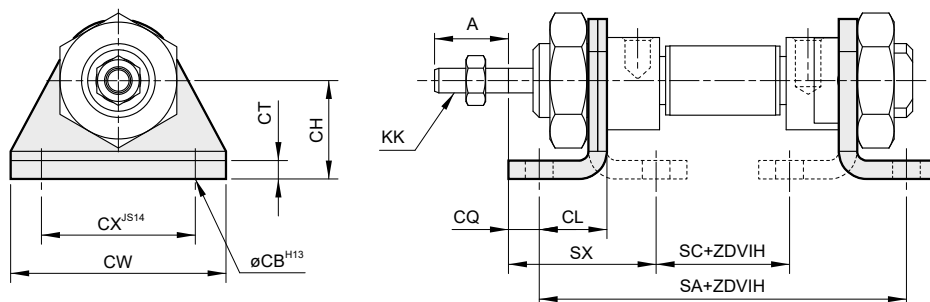


Ø pístu	A	FB	FE	FF	FP	FT	KK	W	ZF	Hmotnost	Objednací kód
10	12	4,5	22	40	30	3	M4	13	65	0,01	PFA-M6-8
12	16	5,5	30	52	40	4	M6	18	74	0,03	PFA-M6-12
16	16	5,5	30	52	40	4	M6	18	79	0,03	PFA-M6-12
20	20	6,6	40	66	50	5	M8	19	96	0,05	PFA-M6-20
25	22	6,6	40	66	50	5	M10x1,25	23	101	0,05	PFA-M6-20



PATKA PRO VÁLCE
• DIN ISO 6432 ŘADY MCMIS
Z NEREZAVĚJÍCÍ OCELI

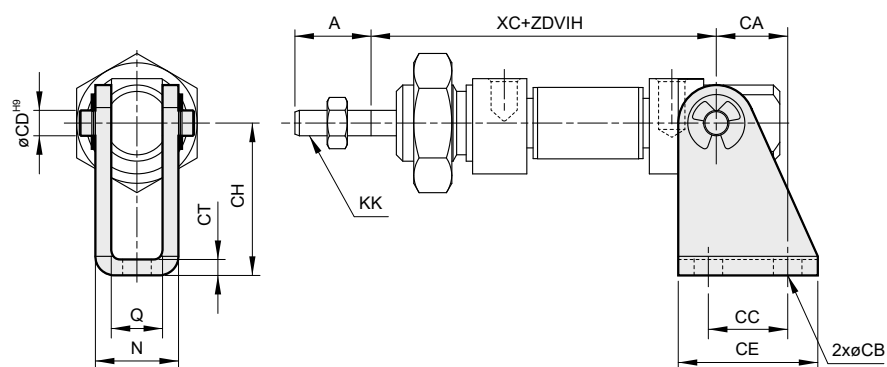
Dodávka obsahuje:
1 ks patka
(nerozavějící ocel SUS304)



Ø pístu	A	CB	CH	CL	CQ	CT	CW	CX	KK	SA	SC	SX	ZC	Hmotnost	Objednáací kód
10	12	4,5	16	11	5	3	35	25	M4	68	30	24	74	0,02	PLB-M6-8
12	16	5,5	20	14	6	4	42	32	M6	76	28	32	88	0,04	PLB-M6-12
16	16	5,5	20	14	6	4	42	32	M6	81	33	32	93	0,04	PLB-M6-12
20	20	6,6	25	17	8	5	54	40	M8	101	43	36	111	0,10	PLB-M6-20
25	22	6,6	25	17	8	5	54	40	M10x1,25	102	44	40	118	0,10	PLB-M6-20

VIDLICE VÁLCE PRO VÁLCE
• DIN ISO 6432 ŘADY MCMIS
Z NEREZAVĚJÍCÍ OCELI

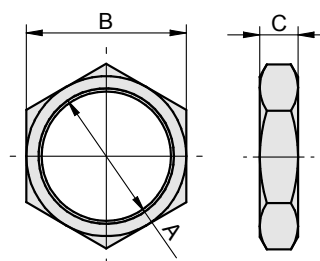
Dodávka obsahuje:
1 ks vidlice válce
(nerozavějící ocel SUS304)
1 ks čep (nerozavějící ocel)
2 ks pojistný kroužek



Ø pístu	A	CA	CB	CC	CD	CE	CH	CT	KK	N	Q	XC	Hmotnost	Objednáací kód
10	12	11,25	4,5	12,5	4	22	24	2,5	M4	13,1	8,1	64	0,02	PSDB-M6-8
12	16	13	5,5	15	6	25	27	3	M6	18,1	12,1	75	0,04	PSDB-M6-12
16	16	13	5,5	15	6	25	27	3	M6	18,1	12,1	82	0,04	PSDB-M6-12
20	20	16	6,5	20	8	32	30	4	M8	24,1	16,1	95	0,09	PSDB-M6-20
25	22	16	6,5	20	8	32	30	4	M10x1,25	24,1	16,1	104	0,09	PSDB-M6-20

MATICE NA ČELOVÍKO PRO VÁLCE
• DIN ISO 6432 ŘADY MCMIS
Z NEREZAVĚJÍCÍ OCELI

Dodávka obsahuje (materiál):
1 ks matice (nerozavějící ocel)



Ø pístu	A	B	C	Hmotnost	Objednáací kód
10	M12x1,25	19	7	0,037	PNUT-S-M12x1,25x7Hx19B
12 / 16	M16x1,5	24	8	0,043	PNUT-S-M16x1,5x8Hx24B
20 / 25	M22x1,5	27	8	0,079	PNUT-S-M22x1,5x8Hx27B



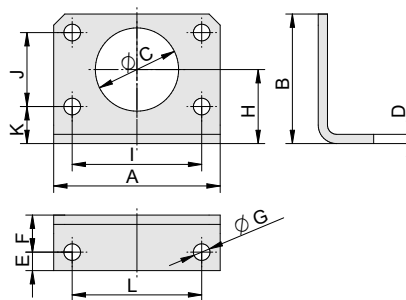
PATKA PRO VÁLCE

• PDSW

Dodávka obsahuje:

1 ks patka (pozinkovaná ocel)

Poznámka: dodávka neobsahuje matici - ta je součástí dodávky válce (1 ks)



Ø pístu	A	B	C	D	E	F	G	H	I	J	K	L	Hmotnost	Objednací kód
32	66	49	30	4	7	14	7	28	52	28	14	52	0,12	2113 2100 0032 0000
40	80	58	38	4	10	20	9	33	60	30	18	60	0,16	2113 2100 0040 0000
50	90	70	45	5	10	20	9	40	70	40	20	70	0,25	2113 2100 0050 0000
63	96	80	45	5	10	20	9	45	76	50	20	76	0,32	2113 2100 0063 0000

4 VIDLICE VÁLCE PRO VÁLCE

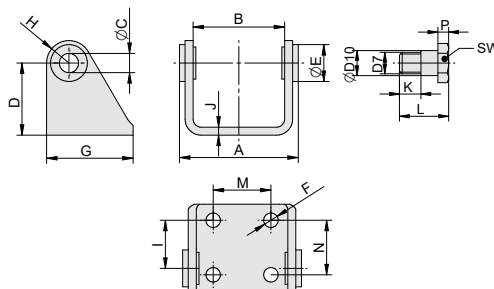
• PDSW

Dodávka obsahuje:

1 ks vidlice (pozinkovaná ocel)

2 ks šroub

2 ks podložka (nerezavějící ocel)



Ø pístu	A	B	C	D	E	F	G	H	I	J	M	N	L	SW	K	P	D10	D7	Hmotnost	Objednací kód
32	50,1	38,1	10	35	15	7	40	12	20	4	20	24	17,5	13	6,5	4	10	M8x1	0,16	2113 3000 0032 0000
40	60,1	46,1	12	40	20	9	50	13	27	4	28	30	22	17	9	5	12	M10x1	0,25	2113 3000 0040 0000
50	74,1	57,1	14	45	23	9	54	14	30	5	36	34	27,5	19	12	6	14	M12x1,5	0,37	2113 3000 0050 0000
63	88,1	70,1	16	50	23	9	65	16	34	5	42	35	32	19	16	6	16	M14x1,5	0,51	2113 3000 0063 0000

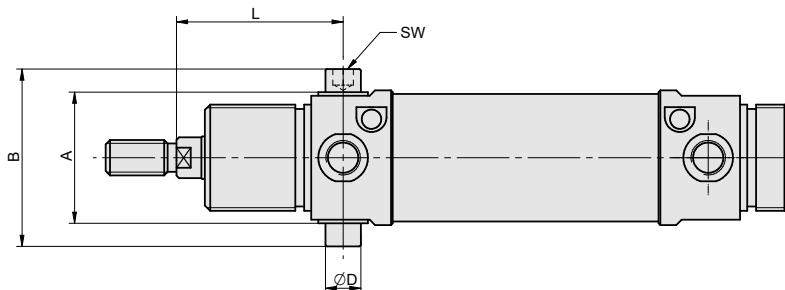
ZÁSTRČNÝ ŠROUB PRO VÁLCE

• PDSW

Dodávka obsahuje:

1 ks šroub (nerezavějící ocel)

1 ks podložka (nerezavějící ocel)



Ø pístu	A	B	D ƒ7	L	SW	Hmotnost	Objednací kód
32	37	50	10	47	5	0,010	2113 4200 0032 0000
40	45	60	12	57	6	0,013	2113 4200 0040 0000
50	56	74	14	62	6	0,020	2113 4200 0050 0000
63	69	89	16	63	8	0,028	2113 4200 0063 0000



VIDLICE NA PÍSTNÍ TYČ PRO VÁLCE

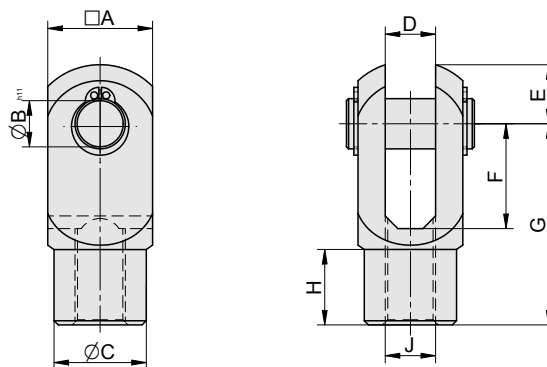
• NEREZOVÉ - HYGIENICKY NEZÁVADNÉ

Dodávka obsahuje (materiál):

1 ks vidlice (17 240)

1 ks čep (17 240)

2 ks pojistný kroužek (A2)



Ø pístu	A	B	C	D	E	F	G	H	J	Hmotnost	Objednací kód
32	20	10	18	10	12	20	40	13	M10x1,25	0,09	2171 0100 0032 0000
40	24	12	22	12	14	24	48	13	M12x1,25	0,16	2171 0100 0040 0000
50 / 63	32	16	26	16	19	32	64	18	M16x1,5	0,31	2171 0100 0050 0000
80 / 100	40	20	32	20	25	40	80	22	M20x1,5	0,67	2171 0100 0080 0000

OKO NA PÍSTNÍ TYČ VÝKYVNÉ V PROSTORU PRO VÁLCE

• NEREZOVÉ - HYGIENICKY NEZÁVADNÉ

Dodávka obsahuje:

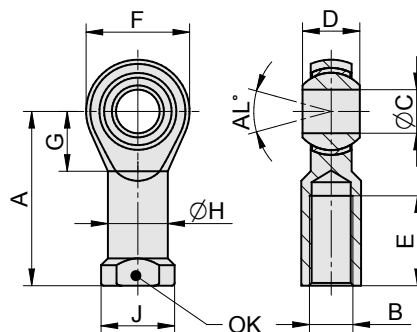
1 ks oka

Materiál: těleso: 1.4057

ložiskový kroužek: 1.4571

s PTFE fólií

koule: 1.4401



Ø pístu	A	B	C	D	E	F	G	H	J	OK	AL	Hmotnost	Objednací kód
32	43	M10x1,25	10	14	20	28	15	15	19	17	10	0,076	2171 0200 0032 0000
40	50	M12x1,25	12	16	22	32	17	17,5	22	19	12	0,115	2171 0200 0040 0000
50 / 63	64	M16x1,5	16	21	28	42	22	22	27	22	14	0,230	2171 0200 0050 0000
80 / 100	77	M20x1,5	20	25	33	50	27	27,5	34	32	14	0,415	2171 0200 0080 0000

PATKA PRO VÁLCE

• NEREZOVÉ - HYGIENICKY NEZÁVADNÉ

Dodávka obsahuje (materiál):

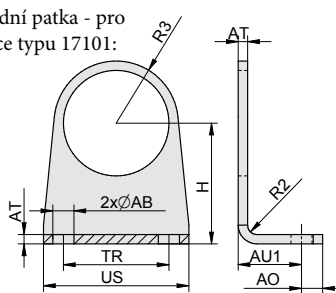
1 ks patka (17 240)

1 ks matice nebo 4 ks šroub

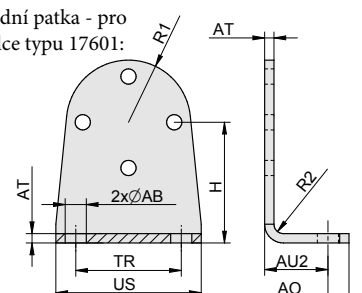
-podle typu patky (A4)



Přední patka - pro válce typu 17101:



Zadní patka - pro válce typu 17601:



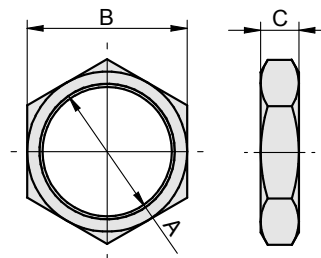
Ø pístu	AB	AO	AU1	AU2	AT	H	R1	R2	R3	TR	US	Hmotnost	Objednací kód (přední patka pro válce 17101)	Objednací kód (zadní patka pro válce 17601)
32	7	9	28,5	20,5	3	33	17,5	3	17,5	32	45	0,075	2171 2100 0032 0000	2176 2100 0032 0000
40	9	9	32	22	3	38	21,5	3	21,5	36	52	0,09	2171 2100 0040 0000	2176 2100 0040 0000
50	9	9	36	27	4	47	26,5	4	25	45	62	0,17	2171 2100 0050 0000	2176 2100 0050 0000
63	9	9	36	26	4	52	33	4	27	50	72	0,23	2171 2100 0063 0000	2176 2100 0063 0000
80	12	15	38,5	35,5	5	65	42,5	5	31	63	90	0,45	2171 2100 0080 0000	2176 2100 0080 0000
100	12	15	38,5	35,5	5	75	50	5	40	83	110	0,64	2171 2100 0100 0000	2176 2100 0100 0000



MATICE NA ČELOVÍKO PRO VÁLCE

• NEREZOVÉ - HYGIENICKY NEZÁVADNÉ

Dodávka obsahuje (materiál):
1 ks matice (17 240)



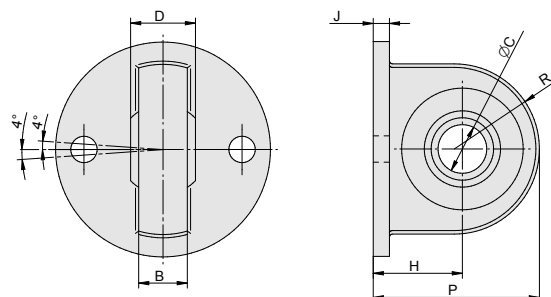
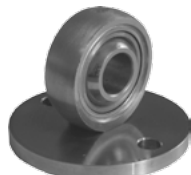
Ø pístu	A	B	C	Hmotnost	Objednací kód
32	M30x1,5	36	10	0,037	2171 2400 0032 0000
40	M35x1,5	46	10	0,043	2171 2400 0040 0000
50 / 63	M42x1,5	50	12	0,079	2171 2400 0050 0000
80 / 100	M50x2	65	12	0,167	2171 2400 0080 0000

4

OKO VÁLCE VÝKYVNÉ V PROSTORU PRO VÁLCE

• NEREZOVÉ - HYGIENICKY NEZÁVADNÉ

Dodávka obsahuje (materiál):
1 ks oko válce (17 240, ložiskový kroužek: 1.4571 s PTFE fólií, koule: 1.4401)
2 ks šroub (A4)



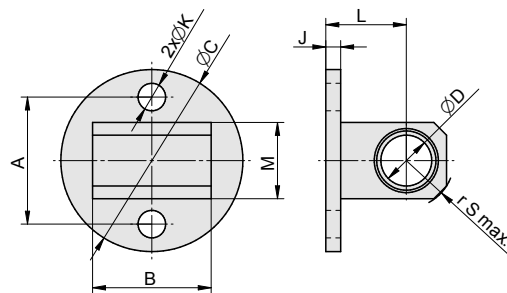
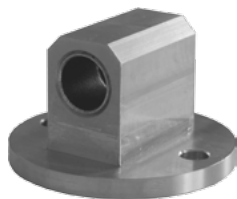
Ø pístu	B	C	D	H	J	P	R	Hmotnost	Objednací kód
32	10,5	10	14	18,5	3,5	33,5	15	0,09	2176 3200 0032 0000
40	12	12	16	19	3,5	37	18	0,14	2176 3200 0040 0000
50	12	12	16	22	5	44	22	0,22	2176 3200 0050 0000
63	15	16	21	26	5	48	22	0,34	2176 3200 0063 0000
80	15	16	21	30,5	8	55,5	25	0,6	2176 3200 0080 0000
100	18	20	25	35	8	65	30	1,0	2176 3200 0100 0000


OKO VÁLCE PŘÍMÉ PRO VÁLCE

• NEREZOVÉ - HYGIENICKY NEZÁVADNÉ

Dodávka obsahuje (materiál):

- 1 ks oko válce (17 240),
- pouzdro Iglidur
- 2 ks šroub (A4)



Ø pístu	A	B	C	D	J	K	L	M	r S max.	Hmotnost	Objednáací kód
32	25	26	34,6	10	3,5	5,5	18,5	15	10	0,076	2176 3300 0032 0000
40	30	28	43	12	3,5	6,5	19	18	12	0,10	2176 3300 0040 0000
50	39	32	53	12	5	6,5	22	20	12,5	0,18	2176 3300 0050 0000
63	49	40	64,5	16	5	8,5	26	28	18	0,35	2176 3300 0063 0000
80	64	50	84	16	8	11	30,5	32	20	0,70	2176 3300 0080 0000
100	82	60	104	18	8	11	35	35	20,5	1,05	2176 3300 0100 0000

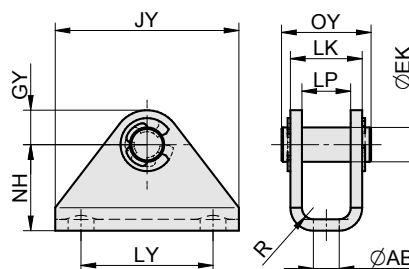
4

VIDLICE VÁLCE ÚZKÁ PRO VÁLCE

• NEREZOVÉ - HYGIENICKY NEZÁVADNÉ

Dodávka obsahuje (materiál):

- 1 ks vidlice (17 240)
- 1 ks čep (17 240)
- 2 ks pojistný kroužek (A2)

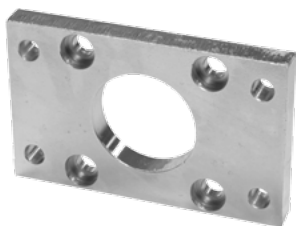


Ø pístu	AB	EK	GY	JY	LK	LP	LY	NH	OY	R	Hmotnost	Objednáací kód
32	7	10	9	45	21	15	30	24	26	3	0,08	2176 3400 0032 0000
40	9	12	10	55	23	17	38	27	29	3	0,09	2176 3400 0040 0000
50	9	12	10	64	25	17	46	30	31	4	0,18	2176 3400 0050 0000
63	12	16	13	79	30	22	58	36	36	4	0,27	2176 3400 0063 0000
80	14	16	13	94	32	22	70	40	38	5	0,41	2176 3400 0080 0000
100	14	20	15	112	36	26	88	45	42	5	0,47	2176 3400 0100 0000

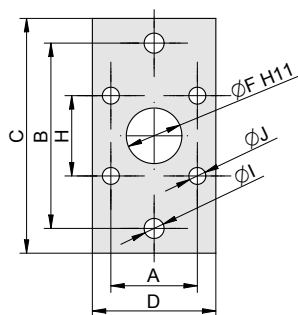


PŘÍRUBA PRO VÁLCE • S KRÁTKÝM ZDVIHEM

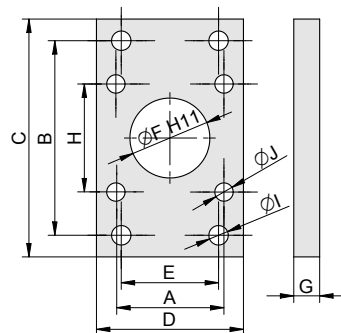
Dodávka obsahuje:
1 ks příruba (pozink. ocel)
4 ks šroub



Pro válce 20 a 25



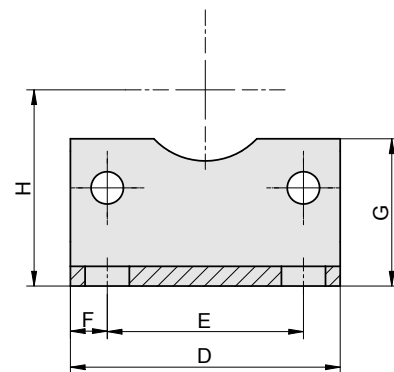
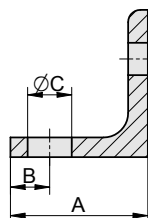
Pro válce 32 až 100



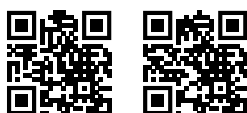
Ø pístu	A	B	C	D	E	F	G	H	I	J	Hmotnost	Objednací kód
20	22	55	70	36	-	13	10	22	6,6	5,5	0,16	2125 2000 0020 0000
25	28	60	76	40	-	18	10	26	6,6	5,5	0,18	2125 2000 0025 0000
32	36	65	80	50	32	22	10	32	7	6,5	0,22	2125 2000 0032 0000
40	40	82	102	60	36	29	10	40	9	6,5	0,36	2125 2000 0040 0000
50	50	90	110	68	45	37	12	50	9	8,5	0,56	2125 2000 0050 0000
63	62	110	130	87	50	49	16	62	9	10,5	1,08	2125 2000 0063 0000
80	82	135	160	107	63	55	16	82	12	10,5	1,76	2125 2000 0080 0000
100	103	163	190	130	75	61	16	103	13	13	2,68	2125 2000 0100 0000

PATKA PRO VÁLCE • S KRÁTKÝM ZDVIHEM

Dodávka obsahuje:
1 ks patka (pozink. ocel)
2 ks šroub



Ø pístu	A	B	C	D	E	F	G	H	Hmotnost	Objednací kód
20	22	6	6,6	32	22	5	25	27	0,04	2125 2100 0020 0000
25	22	6	6,6	39	28	5,5	25	29	0,04	2125 2100 0025 0000
32	26	8	6,6	48	36	6	30	34	0,08	2125 2100 0032 0000
40	28	8	9	55	40	7,5	30	40	0,08	2125 2100 0040 0000
50	32	8	9	65	50	7,5	40	47	0,14	2125 2100 0050 0000
63	38	12	9	80	62	9	45	56	0,22	2125 2100 0063 0000
80	42	12	12	100	82	9	55	68	0,40	2125 2100 0080 0000
100	45	12	14	124	103	10,5	60	81	0,68	2125 2100 0100 0000

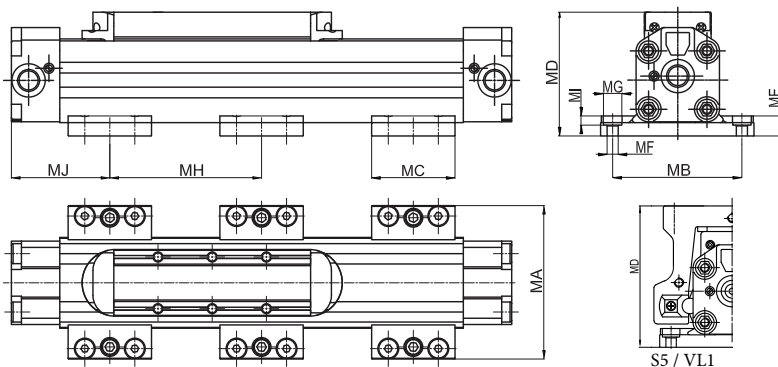


UPEVNĚVACÍ DESKA PRO BEZPÍSTNICOVÉ VÁLCE

• ŘADY S1, S5 A VL1

Dodávka obsahuje:

- 1 ks příruba (pozink. ocel)
- 2 ks příložka (pozink. ocel)
- 4 ks šroub pro upevnění příložky

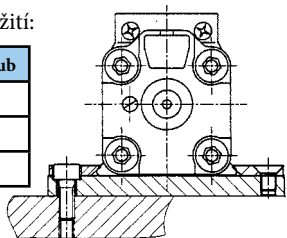


Ø pístu	MA	MB	MC	MD pro řadu			ME	MF	MG	MH*	MI	MJ	Hmotnost	Objednáací kód
				S1	S5	VL1								
16	50	40	30	44,8	-	-	9	M5	8	400*	4,5	35	0,08	ASF-12016
25	78,5	63,5	50	65,6	-	82,3	12	M8	11	500*	6,5	55	0,31	ASF-12025
32	92	77,5	50	74,2	90,5	-	12	M8	11	600*	8,5	60	0,34	ASF-12032
40	117	96	60	95,8	116,6	116	15	M10	14	700*	8	70	0,66	ASF-12040
50	136	115	60	113	133,7	136,2	15	M10	14	800*	8	70	0,70	ASF-12050

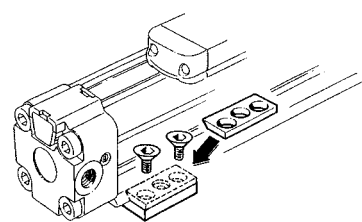
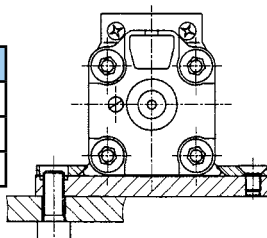
*) Maximální vzdálenost desek vzhledem k průhybu během maximálního zatížení (pokud by byla vzdálenost mezi deskami větší, je nutné použít další desku)

Příklady použití:

Ø pístu	Šroub
16	M4
25, 32	M6
40, 50	M8



Ø pístu	Šroub
16	M5
25, 32	M8
40, 50	M10

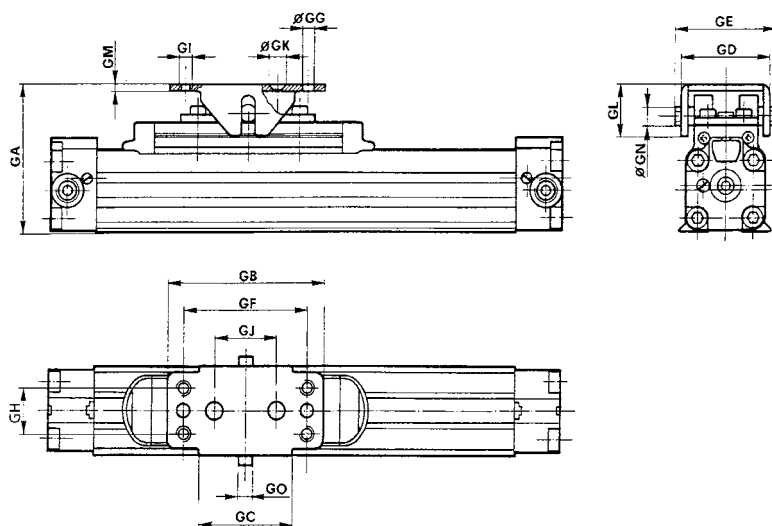
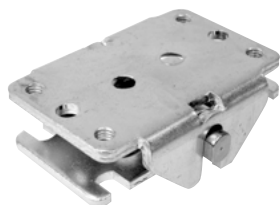


PLOVOUCÍ PŘÍRUBA PRO BEZPÍSTNICOVÉ VÁLCE

• ŘADY S1

Dodávka obsahuje:

- 1 ks plovoucí příruba (pozinkovaná ocel)
- 4 ks šroub



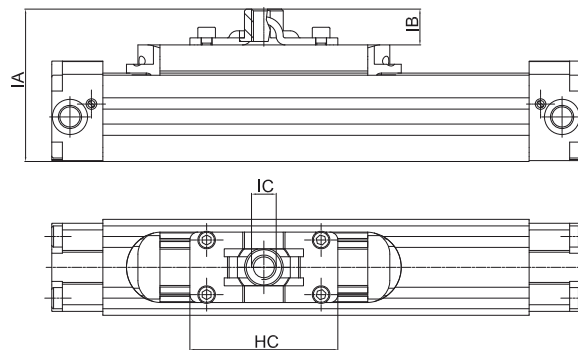
Ø pístu	GA	GB	GC	GD	GE	GF	GG	GH	GI	GJ	GK	GL	GM	GN	GO	Hmotnost	Objednáací kód
16	58	60	40	44,5±0,25	50	50	5,5	25	M5	16	5,5	20,5	3	8	6	0,20	ASF-24016
25	73,5±2,5	60	40	44,5±2,5	50	50	5,5	25	M5	16	5,5	20,5	3	8	6,15	0,14	ASF-24025
32	89±4	100	60	56±4	64	80	5,5	30	M6	40	6,5	30	4	12	8,2	0,36	ASF-24032
40	108,5±4	100	60	56±4	64	80	5,5	30	M6	40	6,5	30	4	12	8,2	0,36	ASF-24032



PŘÍRUBA S VNITŘNÍM ZÁVITEM PRO BEZPÍSTNICOVÉ VÁLCE

• ŘADY S1

Dodávka obsahuje:
1 ks unašeč (pozink. ocel)
4 ks šroub

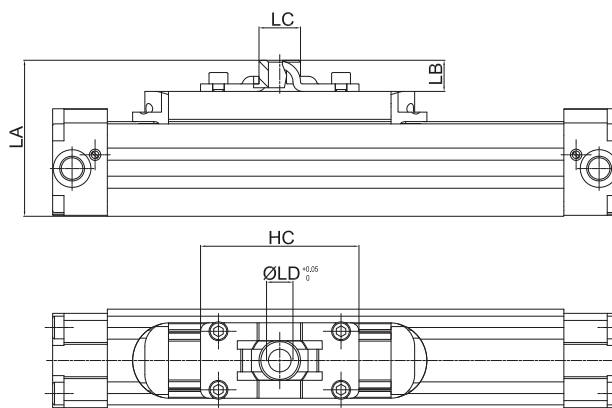


Ø pístu	IA	IB	IC	HC	Hmotnost	Objednací kód
16	61	22	M12	64	0,13	ASF-26016
25	75,6	18	M12	64	0,08	ASF-26025
32	87,2	21	M14	84	0,16	ASF-26032
40	106,8	21	M14	84	0,16	ASF-26032

PŘÍRUBA S VÁLCOVÝM OTVOREM PRO BEZPÍSTNICOVÉ VÁLCE

• ŘADY S1

Dodávka obsahuje:
1 ks unašeč (pozink. ocel)
4 ks šroub

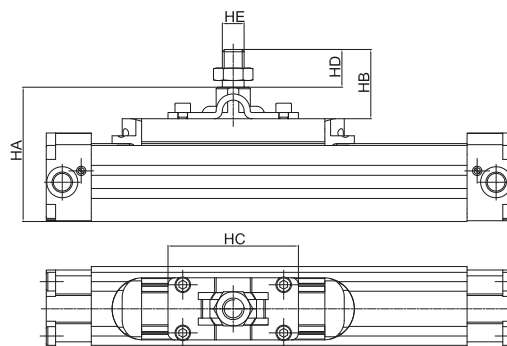


Ø pístu	LA	LB	LC	LD	LH	Hmotnost	Objednací kód
16	56	17	18	10	64	0,13	ASF-28016
25	70,6	13	18	10	64	0,07	ASF-28025
32	83,4	17,2	22	12	84	0,15	ASF-28032
40	103	17,2	22	12	84	0,15	ASF-28032

PŘÍRUBA S VNĚJŠÍM ZÁVITEM PRO BEZPÍSTNICOVÉ VÁLCE

• ŘADY S1

Dodávka obsahuje:
1 ks unašeč (pozink. ocel)
4 ks šroub
1 ks matice



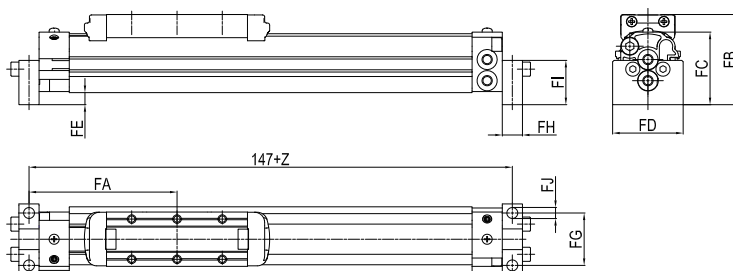
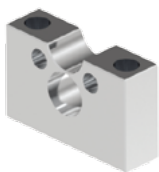
Ø pístu	HA	HB	HC	HD	HE	Hmotnost	Objednací kód
16	76,5	37,5	64	22	M12	0,16	ASF-27016
25	91,1	33,5	64	22	M12	0,11	ASF-27025
32	107,7	41,5	84	24,3	M14	0,26	ASF-27032
40	127,3	41,5	84	24,3	M14	0,26	ASF-27032



PATKA PRO BEZPÍSTNICOVÉ VÁLCE

• ŘADY S1

Dodávka obsahuje:
1 ks patka (eloxovaný dural)
2 ks šroub



Z = zdvih válce

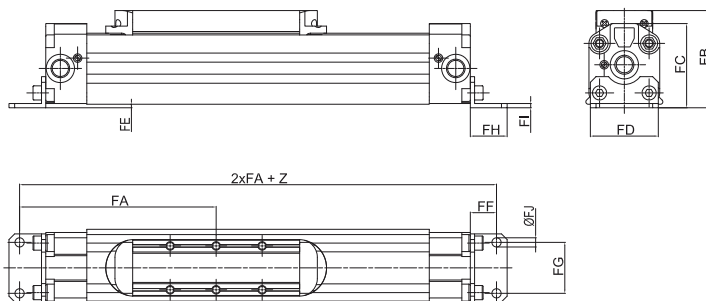
Ø pístu	Max. zdvih	FA	FB	FC	FD	FE	FG	FH	FI	FJ	Hmotnost	Objednávací kód
16	250	73,5	45	36	35	6	26	10	22	5,5	0,015	ASF-13016

Poznámka: patky by se neměly používat, pokud je zdvih válce větší než uvedená hodnota

PATKA PRO BEZPÍSTNICOVÉ VÁLCE

• ŘADY S1, S5 A VL1

Dodávka obsahuje:
1 ks patka (pozink. ocel)
2 ks šroub



Z = zdvih válce

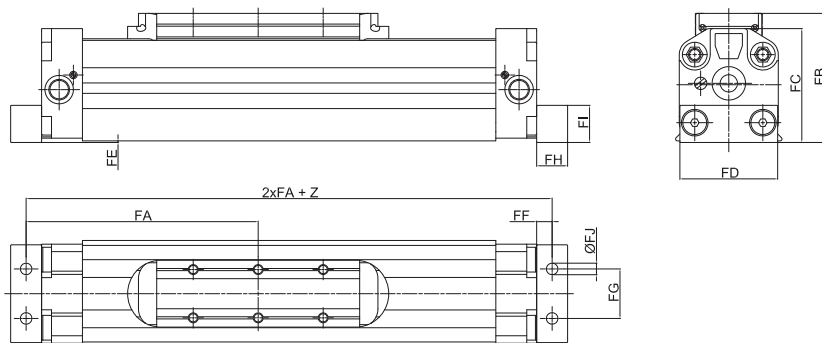
Ø pístu	Max. zdvih	FA	FB pro řadu			FC	FD	FE	FF	FG	FH	FI	FJ	Hmotnost	Objednávací kód
			S1	S5	VL1										
25	300	116	58,1	-	74,8	48,8	40	0,5	16	27	22	2,5	5,5	0,034	ASF-13025
32	350	143,5	68,7	85	-	59,2	48	2,5	18,5	36	26	3	6,5	0,053	ASF-13032

Poznámka: patky by se neměly používat, pokud je zdvih válce větší než uvedená hodnota

PATKA PRO BEZPÍSTNICOVÉ VÁLCE

• ŘADY S1, S5 A VL1

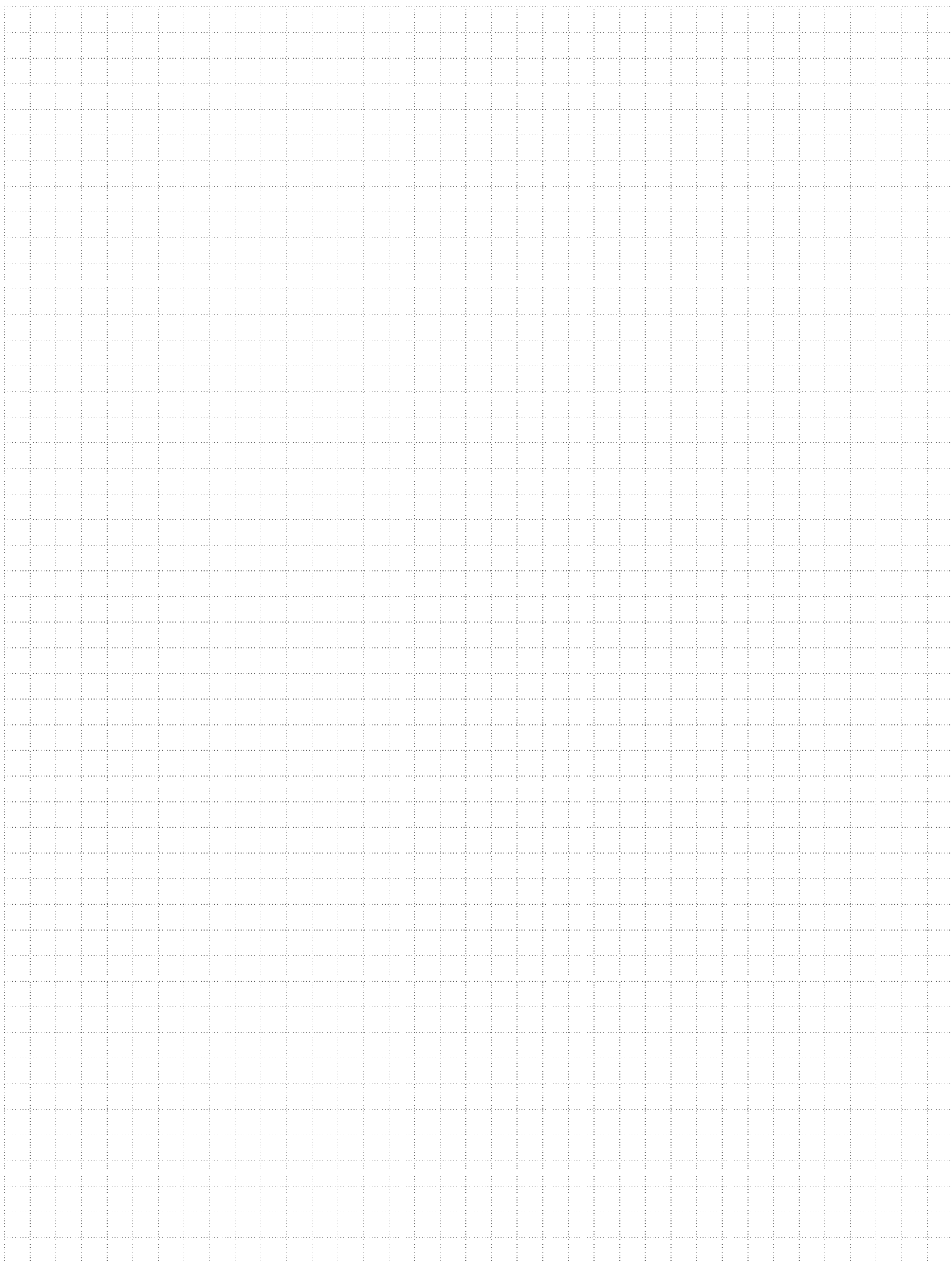
Dodávka obsahuje:
1 ks patka (eloxovaný dural)
2 ks šroub



Z = zdvih válce

Ø pístu	Max. zdvih	FA	FB pro řadu			FC	FD	FE	FF	FG	FH	FI	FJ	Hmotnost	Objednávací kód
			S1	S5	VL1										
40	400	162,5	86,5	107,3	106,7	74,9	63	0,7	12,5	30	25	25	9	0,116	ASF-13040
50	450	187,5	104,3	125	127,5	92,4	79	1,3	12,5	40	25	30	9,3	0,170	ASF-13050

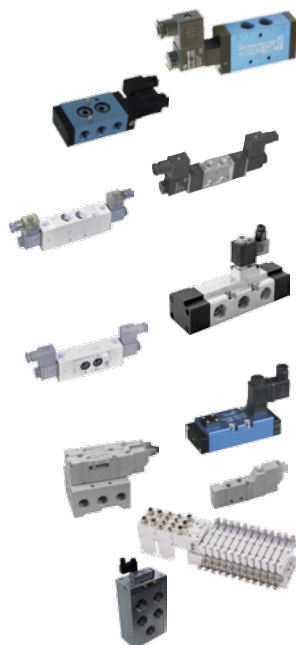
Poznámka: patky by se neměly používat, pokud je zdvih válce větší než uvedená hodnota





Parametry elektromagnetických rozvaděčů 5-2

Rozvaděče s funkcí 4/2, 5/2 a 5/3



Řada K s otočnou cívkou 5-3
G1/8", G1/4", G3/8", G1/2"

Řada K s otočnou cívkou s připojením NAMUR 5-6
G1/8", G1/4", G3/8", G1/2"

Řada MVSC 5-8
G1/4", G3/8", G1/2"

Řada MVSE 5-10
G1/4", G3/8", G1/2"

Řada MVSE 5-12
G1/2", G3/4", G1"

Řada MVSN s připojením NAMUR 5-14
G1/4", NAMUR

Řada K ISO 5599/1 5-16
ISO I, ISO II, ISO III

Řada MVSY 5-18
M5, G1/8", G1/4"

Fieldbus řady MVE 5-22
M5, G1/8", ø4, ø6, ø8

Řada velkopřítokových rozvaděčů 5-24
G1", G1 1/2"

Rozvaděče s funkcí 2/2 a 3/2



Řada MVSC 5-26
G1/4", G3/8", G1/2"

Řada NAF 5-28
G1/8", G1/4", G3/8", G1/2", G3/4", G1", G1 1/2"

Řada MVDC 5-30
G1/8"

Řada MBS 5-32
G1/8", G1/4"

Řada MCS 5-33
G1/4", G3/8", G1/2"

Příslušenství



Konektory pro cívky elektromagnetických rozvaděčů 5-34

Základní desky rozvaděčů řady ISO 5599 5-35
Samostatné a skupinové základní desky, koncové desky, desky se škracením průtoku



Rozvaděče s funkcemi 5/2 a 5/3

Řada	Připojení	Průtok [Nl/min]	Pracovní tlak [MPa]**	Montáž*			Napětí		Typ konektoru	Strana
				1*	2*	3*	= DC [V]	~ AC [V]		
K1	G1/8", G1/4"	1000	0,15 až 1,0 (2,1)	✓	✗	✓	24	24, 110, 230	22	5-3
K2	G1/4", G3/8"	1700	0,15 až 1,0 (2,1)	✓	✗	✓	24	24, 110, 230	22	5-3
K2 NAMUR	G1/4", G3/8", NAMUR	1700	0,15 až 1,0 (2,1)	✗	✓	✗	24	24, 110, 230	22	5-6
K3	G1/2"	3500	0,15 až 1,0 (2,1)	✓	✗	✓	24	24, 110, 230	22	5-3
MVSC	G1/4", G3/8", G1/2"	980 až 2730	0,2 až 0,8	✓	✗	✓	12, 24	24, 110, 230	22	5-8
MVSE	G1/4", G3/8", G1/2"	980 až 2180	0,2 až 1,2	✓	✗	✓	24	24, 110, 230	22	5-10
MVSE	G1/2", G3/4", G1"	3400 až 4830	0,2 až 0,7	✓	✗	✗	24	110, 230	DIN 43650 A	5-12
MVSN	G1/4", NAMUR	1630 až 1905	0,2 až 0,8	✗	✓	✗	24	24, 230	22	5-14
MVSY	M5, G1/8", G1/4"	200 až 760	0,15 až 0,7	✓	✗	✓	6, 12, 24	230	speciální, s kabelem	5-18
K5 ISO 1	ISO 1 - G1/4"	1200	0,15 až 1,0 (2,1)	✗	✓	✓	24	24, 110, 230	22	5-16
K6 ISO 2	ISO 2 - G3/8"	2800	0,15 až 1,0 (2,1)	✗	✓	✓	24	24, 110, 230	22	5-16
K7 ISO 3	ISO 3 - G1/2"	4200	0,15 až 1,0 (2,1)	✗	✓	✓	24	24, 110, 230	22	5-16
velkoprotokové	G1", G1 1/2"	16000 až 28000	0,2 až 0,7	✓	✗	✗	24	24, 230	DIN 43650 A	5-24

*) Montáž rozvaděčů:

- 1 - samostatně bez desky
- 2 - na základní desku
- 3 - skupinová montáž

**) Pracovní tlak může být i vyšší / nižší při použití volitelných

cívek a externího přívodu pomocného ovládání

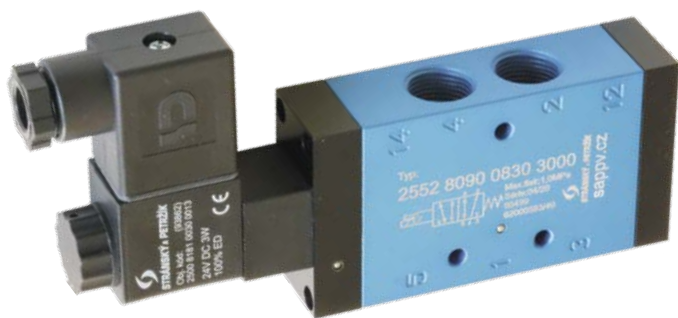
Rozvaděče s funkcemi 2/2 a 3/2

Řada	Připojení	Průtok [Nl/min]	Pracovní tlak [MPa]	Funkce			Napětí		Typ konektoru	Strana
				2/2	3/2 NC	3/2 NO	= DC [V]	~ AC [V]		
MVDC	G1/8"	60	0,1 až 0,7	✓	✓	✗	12, 24	24, 230	22	5-30
MBS	G1/8", G1/4"	30 až 180	0 až 4,0	✓	✗	✗	12, 24	24, 230	DIN 43650 A	5-32
MCS	G1/4", G3/8", G1/2"	120 až 530	0 až 4,0	✓	✗	✗	12, 24	24, 230	DIN 43650 A	5-33
MVSC	G1/4", G3/8", G1/2"	980 až 2730	0,2 až 0,8	✗	✓	✓	12, 24	24, 230	22	5-26
NAF	G1/8"	580	0,15 až 1,0	✗	✓	✓	12, 24	24, 110, 230	22	5-28
NAF	G1/4", G3/8"	1100 / 1500	0,16 až 1,0	✗	✓	✓	12, 24	24, 110, 230	22	5-28
NAF	G1/2", G3/4"	5400 / 6500	0,2 až 1,0	✓	✓	✓	12, 24	24, 110, 230	DIN 43650 A	5-28
NAF	G1"	13500	0,22 až 1,0	✓	✓	✓	12, 24	24, 110, 230	DIN 43650 A	5-28
NAF	G1 1/2"	35000	0,25 až 1,0	✓	✓	✓	12, 24	24, 110, 230	DIN 43650 A	5-28

Elektromagnetické rozvaděče s kluznou jednotkou řady K, KI a LV7

Kluzná jednotka, která se skládá z pístku a tělesa (materiál: oboje nerezavějící ocel 440C, kalená na 62 HRC), je hlavní částí spolehlivých rozvaděčů. Díky přesnému broušení a honování obou dílů je vůle mezi pístkem a tělesem taková (přibližně 1 μm), aby vzduch, který se mezi pístkem a tělesem dostane, vytvořil vzduchové ložisko, které zaručí spolehlivý provoz bez opotřebení obou dílů. Rozvaděč tedy není těsněn klasickým pryžovým těsněním, ale vůlí mezi pístkem a tělesem. Díky nepřítomnosti těsnění u rozvaděčů s kluznou jednotkou se ale může u 5/3 rozvaděčů s uzavřenou střední polohou objevit nepatrná netěsnost. Pokud potřebujete zaručit těsnost u uzavřené střední poloze rozvaděče 5/3, je nutné použít rozvaděč s pryžovým těsněním. Spolehlivost rozvaděče s touto kluznou jednotkou je zaručena při provozu s mazaným i suchým vzduchem. Tvrdost kluzné jednotky zabraňuje jejímu poškození od nečistot přenášených rozvodem vzduchu (koróze trubek ocelového rozvodu atd.) a nerezavějící ocel, z níž je jednotka vyrobena, odolá případné vlhkosti v rozvodu. Rozvaděč s kluznou jednotkou se vyznačuje typickou životností okolo 200 milionů cyklů. V těchto rozvaděčích může vzduch proudit oběma směry, může být použit přetlak i vakuum. Rozvaděče, které kluznou jednotku obsahují jsou v katalogu označeny tímto symbolem:





Náš tradiční výrobek - osvědčený typ nepřímo ovládaného rozvaděče, který má nejen velký průtok, vysokou životnost ale i lepší dostupnost. Rozvaděče je možné použít samostatně, nebo je namontovat na základní desku jako skupinovou montáž. Mohou být náhradou rozvaděčů řady L1 a L2, protože mají shodné přípojovací rozměry. Součástí dodávky je i konektor.

Rozvaděče řady K s otočnou cívkou obsahují kluznou jednotku, která zaručuje vysokou životnost rozvaděče.



Řada	K1		K2		K3
Přípojovací závit	G1/8"	G1/4"	G1/4"	G3/8"	G1/2"
Závit externího přívodu pomocného ovládání	M5	M5	M5	M5	G1/8"
Průtok [Nl/min]	1000	1000	1700	1700	3500
Pracovní tlak [MPa]	0,15 až 1,0 (vakuum až 2,1 MPa při použití externího přívodu pomocného ovládání)				
Pracovní tlak pomocného ovládání [MPa]	0,15 až 1,0				
Příkon [W, VA] (standardní cívky)	3,0W pro stejnosměrné napětí, 7,5VA při sepnutí a 5VA při držení pro střídavé napětí				
Čas odezvy při stejnosměrném napětí [ms]	10 při sepnutí, 35 při návratu pružinou				
Čas odezvy při střídavém napětí [ms]	7 při sepnutí, 35 při návratu pružinou				
Pracovní teplota [°C]	teplota média max. 50, teplota okolí -20 až +50				
Krytí (standardní cívky)	IP65 s nasazeným a přišroubovaným konektorem s těsněním				

Objednací kódy

25 528090 06 30 3 000

Funkce		
52 80 90		5/2 monostabilní (s 1 cívkou)
52 80 80		5/2 bistabilní (se 2 cívkami)
53 80 80		5/3 se střední polohou odvětranou
73 80 80		5/3 se střední polohou pod tlakem (pouze pro řady K1 a K2)

Přípojovací závit	
04	závit G1/8" (pro řadu K1)
06	závit G1/4" (pro řadu K1 nebo K2)
08	závit G3/8" (pro řadu K2)
10	závit G1/2" (pro řadu K3)

Napětí cívky	
30	24 V DC ± 10%
40	24 V AC ± 10% 50-60 Hz
50	110 V AC ± 10% 50-60 Hz
60	230 V AC ± 10% 50-60 Hz
31	24 V DC ± 10% ATEX II 2G(D)*

Řada	
2	K1 (závit G1/8" nebo G1/4")
3	K2 (závit G1/4" nebo G3/8")
4	K3 (závit G1/2")

i Konektor je součástí dodávky.

i Informace o skupinové montáži najdete na straně 5-5.

*)Podrobnou specifikaci cívky ATEX najdete na následující straně

i Pro řadu K2 je k dispozici speciální provedení rozvaděče 5/3 se závit G1/4":

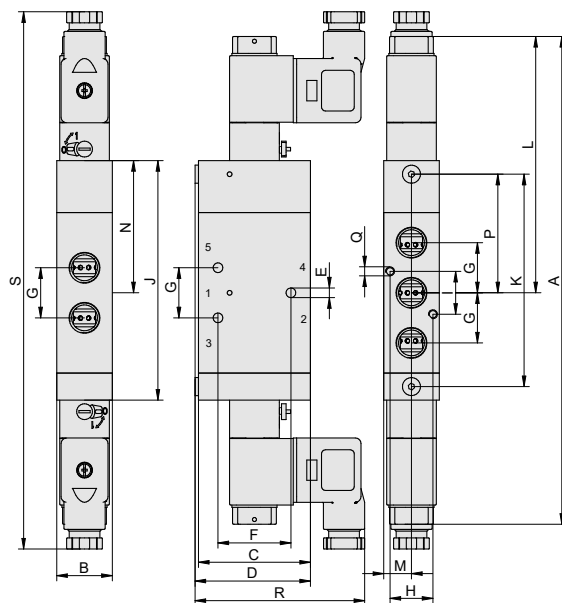
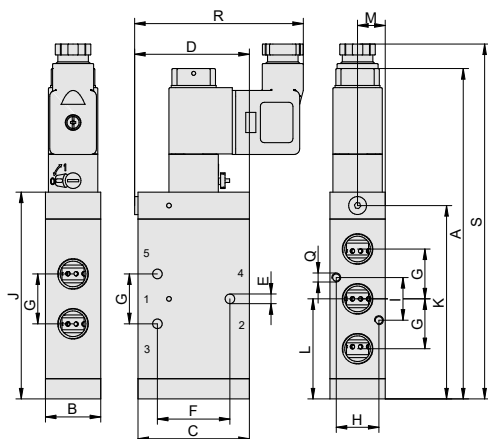


Objednací kód je: 25 63 80 80 06 xx 3001, kde xx je napětí cívky ze standardního objednacích kódu. Rozměry jsou shodné s funkcí 538080.

i Pro řadu K je k dispozici provedení pro teplotu prostředí od -40 do +80°C. Připojení konektoru k cívce odpovídá normě DIN 72585, používané v automobilovém průmyslu. Podrobnější informace o tomto provedení najdete na našich internetových stránkách www.sappv.cz/r/e04



Rozměry rozvaděčů řady K s otočnou cívkou



Řada	Funkce	A	B	C	D	E	F	G	H	I	J	K	L	M	N	P	Q	R	S	Hmotnost [kg]
K1	52 80 90	136	22	42	43,5	3,3	24,4	18	15,8	18	81	75	39	11	—	—	M3, hl. 7	71	147	0,312
K1	52 80 80	204	22	42	43,5	3,3	24,4	18	15,8	18	94	82	107	11	52	46	M3, hl. 7	71	226	0,420
K1	53 80 80	214	22	42	43,5	3,3	24,4	18	15,8	18	104	92	107	11	52	46	M3, hl. 7	71	236	0,460
K1	73 80 80	214	22	42	43,5	3,3	24,4	18	15,8	18	104	92	107	11	52	46	M3, hl. 7	71	236	0,460
K2	52 80 90	147	24,6	49,6	51,1	4,3	32,3	22,2	19	19	92,1	86,1	44,6	12,3	—	—	M4, hl. 7	75	158	0,345
K2	52 80 80	216	24,6	49,6	51,1	4,3	32,3	22,2	19	19	106,1	94,1	113	12,3	58,6	52,6	M4, hl. 7	75	238	0,430
K2	53 80 80	227	24,6	49,6	51,1	4,3	32,3	22,2	19	19	117,1	105,1	113	12,3	58,6	52,6	M4, hl. 7	75	249	0,479
K2	73 80 80	227	24,6	49,6	51,1	4,3	32,3	22,2	19	19	117,1	105,1	113	12,3	58,6	52,6	M4, hl. 7	75	249	0,479
K3	52 80 90	223	44	66	68,5	5,3	44	32	35	16	168	159,5	80	22	—	—	Ø5,3	85	234	1,380
K3	52 80 80	268	44	66	68,5	5,3	44	32	35	16	176	159	143	22	88	79,5	Ø5,3	85	308	1,441
K3	53 80 80	297	44	66	68,5	5,3	44	32	35	16	186	169	148	22	93	84,5	Ø5,3	85	318	1,576

Poznámka: pro rozvaděče řady K2 je možné použít šroubení s OK 19 a menším.

Náhradní cívky pro rozvaděče řady K s otočnou cívkou Standardní cívky typ 22

Objednací kód	Napětí	Typ cívky	Hmotnost [kg]
2500 8181 0030 0013	24V DC	DIN 43650B	0,06
2500 8181 0040 0010	24V 50-60 Hz	DIN 43650B	0,06
2500 8181 0060 0009	230V 50-60 Hz	DIN 43650B	0,06
PMVSC220-COA110	110V 50-60 Hz	DIN 43650B	0,06



Cívka typ 22 s certifikací ATEX

Objednací kód	Napětí	Délka kabelu [m]	Hmotnost [kg]
2500 8181 0030 0014	24V DC	5	0,46

⊕ II 2G Ex mb IIC T5 Gb U=24V DC ±10%
 ⊕ II 2D Ex tb IIIC T95°C Db IP66 I=125 mA
 P=3W
 Ta=-20°C až +50°C

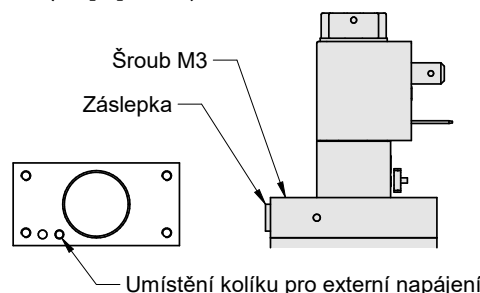
Poznámka: Konektor se upevňuje šroubem M3 max. utahovacím momentem 0,4 až 0,6 Nm

Nastavení externího přívodu stlačeného vzduchu pro pomocné ovládání

Externí přívod pro pomocné ovládání se zapojuje tehdy, pokud používáte nižší tlak než 0,1 MPa (1 bar), tedy i pro vakuum, pokud používáte větší tlak než 1,0 MPa (10 barů) a nebo pokud používáte jiné médium než upravený vzduch. V takových případech je nutné změnit standardní nastavení, kdy vzduch pro pomocné ovládání je odebírán přímo z přívodu (1) rozvaděče.

Postup změny z interního na externí přívod pro rozvaděče řady K2 s otočnou cívkou:

- 1) Demontujte konektor
- 2) Vyšroubujte čtyři šrouby M3, sejměte víko rozvaděče s pilotním ventilem, dejte pozor na těsnící O kroužek mezi víkem a tělesem rozvaděče
- 3) Vyjměte kolíček z tělesa a vložte ho do otvoru s O kroužkem ve víku, zkontrolujte správné nasazení O kroužků ve víku a víko upevněte zpět (utahovací moment cca 1,5 Nm), nasadte a upevněte konektor
- 4) Demontujte záslepku na boku rozvaděče a připojte přívod upraveného stlačeného vzduchu 0,1 až 1,0 MPa





Desky pro skupinovou montáž rozvaděčů řady K

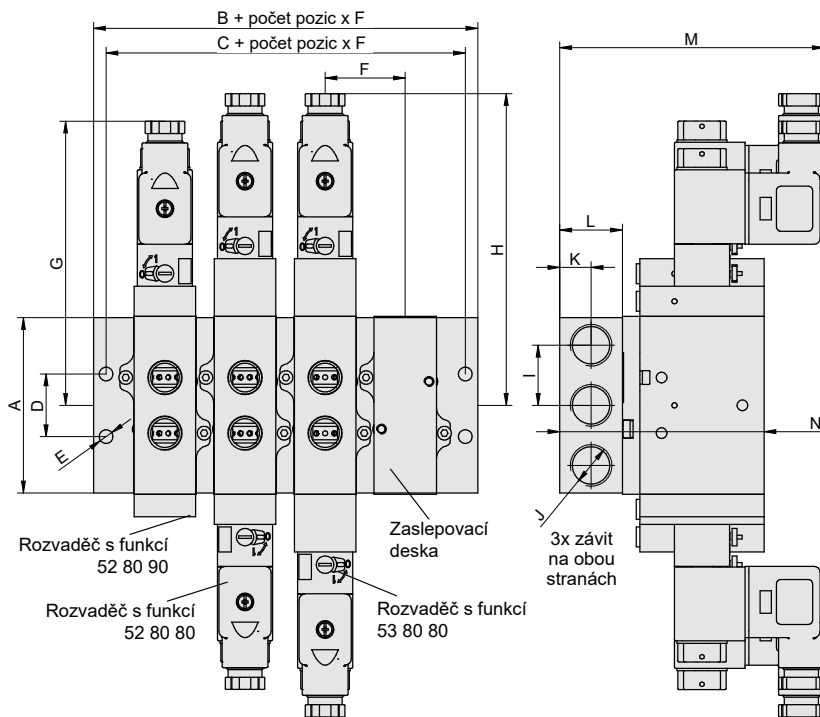
Základní desky pro rozvaděče řady K se dodávají samostatně a pro vytvoření sestavy je nutné použít koncové desky (dodává se jako pár), které slouží zároveň jako desky pro 2 rozvaděče, a požadovaný počet středových desek (1 deska je pro 1 rozvaděč). Do sestavy je možné kdykoliv přidávat i další pozice, je potřeba jen odmontovat koncovou desku a přidat další desky pro rozvaděče. Pokud je potřeba vytvořit rezervu již při montáži, je vhodné použít zaslepovací desku, která se pak velmi jednoduše vymění za rozvaděč. Maximální dovolený počet rozvaděčů v jedné sestavě je 10. Pro montáž na desku je možné použít jakýkoliv rozvaděč řady K (nerozhoduje je-li monostabilní, bistabilní či pneumaticky ovládaný). Pro montáž je však nutné mezi rozvaděč a desku použít adaptér. Jednotlivé rozvaděče je možné samostatně demontovat, odšroubováním dvou šroubů přístupných z vrchní strany sestavy (ze strany pracovních vývodů 2 a 4).



Řada	Objednací kód	Hmotnost [kg]	Použití
K1	2500 8181 0600 0003	0,26	Koncové desky pro 2 rozvaděče (1 pár)
K1	2500 8181 0600 0002	0,08	Středová deska (rozšíření pro 1 rozvaděč)
K1	2500 8181 0600 0001	0,02	Adaptér pro montáž rozvaděče na desku
K1	2500 8181 0600 0004	0,05	Zaslepovací deska vč. adaptéru
K2	2500 8181 0800 0001	0,29	Koncové desky pro 2 rozvaděče (1 pár)
K2	2500 8181 0800 0002	0,11	Středová deska (rozšíření pro 1 rozvaděč)
K2	2500 8181 0800 0003	0,04	Adaptér pro montáž rozvaděče na desku
K2	2500 8181 0800 0005	0,07	Zaslepovací deska vč. adaptéru



Adaptér pro montáž rozvaděče na desku (nutný pro každý rozvaděč)



Postup montáže:

- 1) Na středové desce zkontrolujte správné nasazení O kroužků v zhloubení. Středovou desku nasadte na čepy koncové desky a zajistěte pomocí dvou zápusťných šroubů.
- 2) Postup opakujte s dalšími středovými deskami.
- 3) Na druhé koncové desce zkontrolujte správné nasazení O kroužků v zhloubení. Koncovou desku nasadte na čepy středové desky a zajistěte pomocí dvou zápusťných šroubů.
- 4) Na rozvaděč namontujte pomocí dvou šroubů M4x10 adaptér ze strany přívodu a výfuků (porty 1,3,5). Přitom dbejte na správné nasazení O kroužků v zhloubení.
- 5) Rozvaděč s adaptérem namontujte pomocí dvou šroubů M3x12 na požadovanou pozici na desce. Přitom dbejte na správné nasazení O kroužků v zhloubení.
- 6) Desku s rozvaděči upevněte pomocí všech čtyřech otvorů øE.

Řada	A	B	C	D	E	F	G	H	I	J	K	L	M	N
K1	59	26,5	16,5	21	5,5	30,5	108	118	21	G1/4"	12,5	25	100	72,5
K2	69	25,5	15,5	25	5,5	32	113,5	124,5	24	G3/8"	12,5	25	106	82

Koncové desky (pár)



i Více informací o montáži naleznete na sappv.cz/t/e05 nebo naskenujte QR kód.

ELEKTROMAGNETICKÉ ROZVADĚČE ŘADY K S OTOČNOU CÍVKOU S PŘIPOJENÍM NAMUR



STRÁNSKÝ A PETRŽÍK



Řada nepřímo ovládaných rozvaděčů s připojením NAMUR (podle VDI/VDE 3845), vycházející z našich oblíbených rozvaděčů řady K. V nabídce jsou provedení 5/2 s jednou i dvěma cívkami a 5/3 se střední polohou odvětranou i pod tlakem. Provedení 3/2 je možné vytvořit pomocí adaptéru, který se objednává zvlášť. Použitím připojovací desky je pak možné rozvaděč namontovat přímo na vstup válce. Součástí dodávky je těsnění, šrouby a konektor.



Rozvaděče řady K s otočnou cívkou s připojením NAMUR obsahují kluznou jednotku, která zaručuje vysokou životnost rozvaděče.

Řada	K2 NAMUR	
Připojovací závit	G1/4" (vývody 2 a 4 s připojením NAMUR)	G3/8" (vývody 2 a 4 s připojením NAMUR)
Závit externího přívodu pomocného ovládání	M5	M5
Průtok [Nl/min]	1700	1700
Pracovní tlak [MPa]	0,15 až 1,0 (vakuum až 2,1 MPa při použití externího přívodu pomocného ovládání)	
Pracovní tlak pomocného ovládání [MPa]	0,15 až 1,0	
Příkon [W, VA] (standardní cívky)	3,0W pro stejnosměrné napětí, 7,5VA při sepnutí a 5VA při držení pro střídavé napětí	
Čas odezvy při stejnosměrném napětí [ms]	10 při sepnutí, 35 při návratu pružinou	
Čas odezvy při střídavém napětí [ms]	7 při sepnutí, 35 při návratu pružinou	
Pracovní teplota [°C]	teplota média max. 50, teplota okolí -20 až +50	
Krytí (standardní cívky)	IP65 s nasazeným a přišroubovaným konektorem s těsněním	

Objednací kódy

25 528090 06 30 A 000

Funkce		
52 80 90		5/2 monostabilní (s 1 cívkou)
52 80 80		5/2 bistabilní (se 2 cívkami)
53 80 80		5/3 se střední polohou odvětranou
73 80 80		5/3 se střední polohou pod tlakem

Připojovací závit	
06	závit G1/4"
08	závit G3/8"

Napětí cívky	
30	24 V DC ± 10%
40	24 V AC ± 10% 50-60 Hz
50	110 V AC ± 10% 50-60 Hz
60	230 V AC ± 10% 50-60 Hz
31	24 V DC ± 10% ATEX II 2G(D)*

Řada	
A	K2 NAMUR

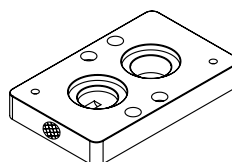
*)Podrobnou specifikaci cívky ATEX najdete na následující straně

- i** Konektor je součástí dodávky.
- i** Náhradní cívky najdete na straně 5-4.

Příslušenství

Popis	Objednací kód
Adaptér pro vytvoření 3/2 provedení (z rozvaděče s funkcí 52 80 90)	PMVSN300-A-K
Připojovací deska pro montáž na vstup válce se závit	G1/8" 2101 8100 0032 0000
	G1/4" 2101 8100 0040 0000
	G3/8" 2101 8100 0063 0000
	G1/2" 2101 8100 0100 0000

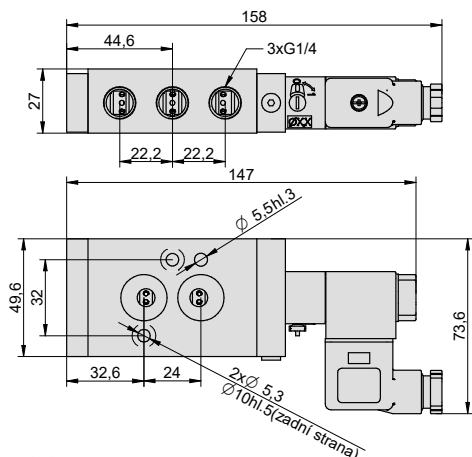
Adaptér pro vytvoření 3/2 provedení (z 52 80 90)



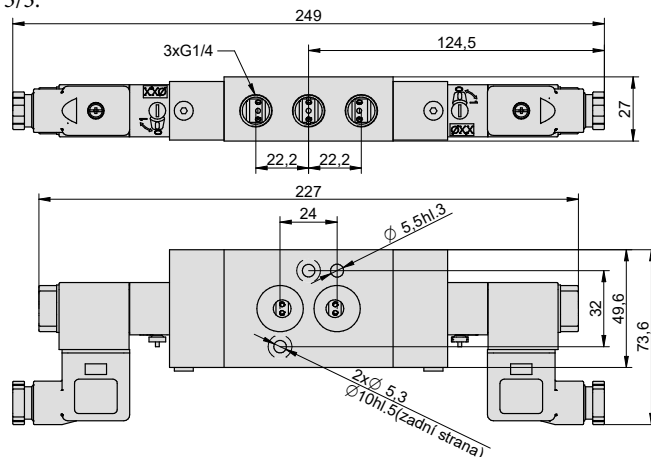
Namontováním tohoto adaptéru na rozvaděč s jednou cívkou (funkce 52 80 90), vznikne rozvaděč s připojením NAMUR s provedením 3/2. Bude-li adaptér na rozvaděči namontován tak, že tlumič hluku bude otočený k cívce, pak bude rozvaděč v klidu otevřený, bude-li adaptér namontován tak, že tlumič hluku bude na druhé straně než je cívka, pak bude rozvaděč v klidu uzavřený.

Rozměry rozvaděčů a příslušenství řady K s otočnou cívkou s připojením NAMUR

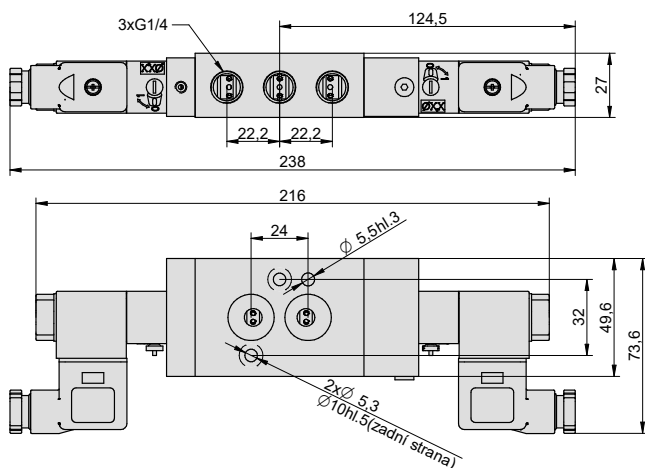
5/2 monostabilní:



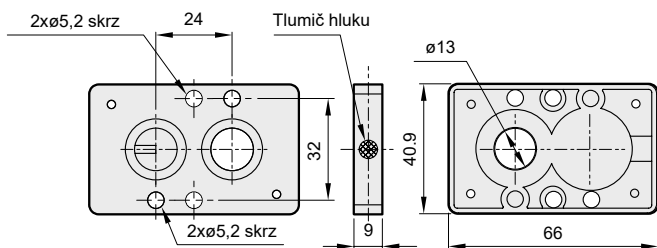
5/3:



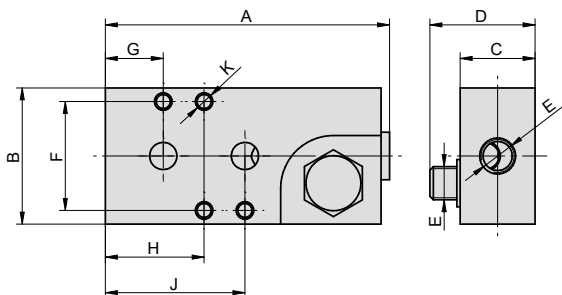
5/2 bistabilní:



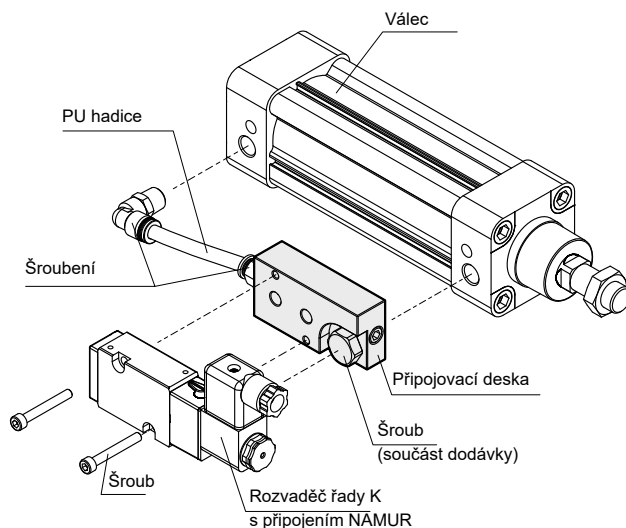
Adaptér pro vytvoření 3/2 provedení (z 52 80 90) - PMVSN300-A-K:

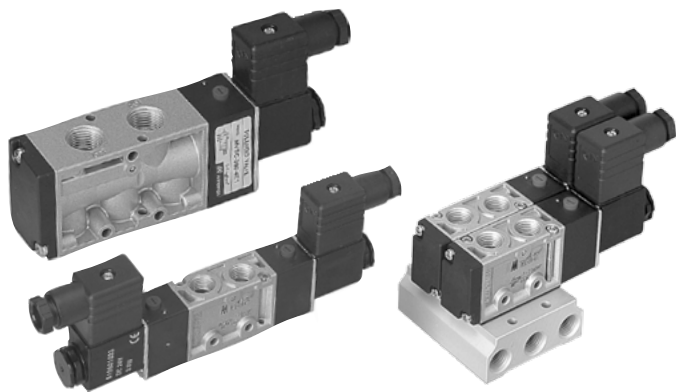


Připojovací deska pro montáž na vstup válce:



Závit E	A	B	C	D	F	G	H	J	K
G1/8"	83	40	22	31	32	17	29	41	M5 hl. 10
G1/4"	83	40	22	33,5	32	17	29	41	M5 hl. 10
G3/8"	90	49	28	41,5	32	18	30	42	M5 hl. 10
G1/2"	90	59	30	45,5	32	19	31	43	M5 hl. 10





Oblíbená řada rozvaděčů, která doplňuje a nahrazuje rozvaděče řad L a J. Při zachování základních užitečných vlastností přináší i několik zlepšení, jako např. nižší příkon, srovnatelný, nebo větší průtok a lepší dostupnost. Maximální pracovní tlak u řady MVSC je 0,8 MPa (pokud potřebujete vyšší, zvolte řadu MVSE). Rozvaděče řady MVSC jsou nepřímou ovládané. V nabídce jsou všechna provedení, 5/2 s jednou i dvěma cívkami a 5/3 se střední polohou uzavřenou, odvětranou i s polohou pod tlakem. Rozvaděče mohou být použity přímo, nebo mohou být namontovány na společnou základní desku. Součástí dodávky je i konektor.

Tento rozvaděč obsahuje pryžové těsnicí prvky.

i Maximální tlak je 0,8 MPa.

Řada	MVSC 220	MVSC 300	MVSC 460
Připojovací závit	G1/4" (G1/8" pro výfuk 3 a 5)	G3/8"	G1/2"
Průtok [Nl/min]	980, resp. 860 pro provedení 5/3	1905, resp. 1355 pro provedení 5/3	2730, resp. 1630 pro provedení 5/3
Pracovní tlak [MPa]	0,2 až 0,8, resp. 0,3 až 0,8 pro provedení 5/3		
Příkon [W, VA]	2W pro stejnosměrné napětí, 6/4,9VA pro střídavé napětí (sepnutí/držení)		
Čas odezvy [ms]	30, resp. 40 pro provedení 5/3	50	50
Tolerance napětí cívky	±10%		
Pracovní teplota [°C]	teplota okolí -5 až +50		
Krytí	IP65 s nasazeným a přišroubovaným konektorem s těsněním		

Objednací kódy

PMVSC 220 4E2C A220

Velikost	
220	řada MVSC 220, závit G1/4"
300	řada MVSC 300, závit G3/8"
460	řada MVSC 460, závit G1/2"

Funkce	
4E1	5/2 monostabilní (s 1 cívkou)
4E2	5/2 bistabilní (se 2 cívkami)
4E2C	5/3 se střední polohou uzavřenou
4E2P	5/3 se střední polohou pod tlakem
4E2R	5/3 se střední polohou odvětranou

Napětí cívky	
D12	12 V DC ± 10%
D24	24 V DC ± 10%
A24	24 V AC ± 10%, 50-60 Hz
A110	110 V AC ± 10%, 50-60 Hz
A220	230 V AC ± 10%, 50-60 Hz

i Konektor je součástí dodávky.

Objednací kódy základních desek pro skupinovou montáž

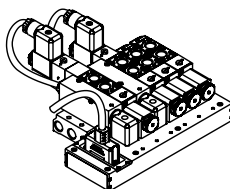
PMVSC 220 - 5B 4

Velikost	
220	řada MVSC a MVAA 220, závit G1/4"
300	řada MVSC 300, závit G3/8"
460	řada MVSC a MVAA 460, závit G1/2"

Počet pozic / Záslepovací deska	
2 až 10	pro 2 až 10 rozvaděčů

Rozvaděče řady MVSC a MVAA je možné montovat na základní desku s předem stanoveným počtem pozic. Není možné jednoduše přidávat k již vytvořené sestavě další pozice - bylo by nutné desku vyměnit, nebo vytvořit další skupinu rozvaděčů. Pro případné další rozšíření doporučujeme desku s více pozicemi a nevyužitě pozice zaslepit příslušnými záslepkami. Rozvaděče se na základní desku montují přímo - není nutný žádný adaptér. Jednotlivé rozvaděče, jsou-li namontovány na základní desce, je možné demontovat samostatně, odšroubováním dvou šroubů přístupných z vrchní strany rozvaděče. Elektrické kabely jsou přivedeny ke každé cívkě samostatně.

i K dispozici jsou také základní desky pro skupinovou montáž s vnitřním elektrickým propojením a s 25-pinovým konektorem SUB-D. Tyto základní desky jsou určeny pro rozvaděče řady 220, 300 a 460. Počet pozic může být standardně 2 až 12, maximálně 20. Napětí cívek sestavy je pak 24V DC. Bližší informace si prosím vyžádejte v technickém oddělení naší společnosti.

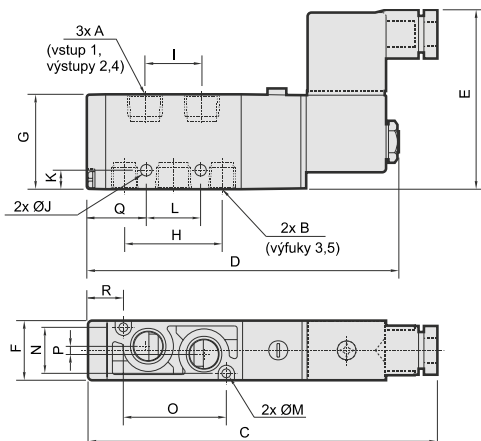


Objednací kódy záslepek:

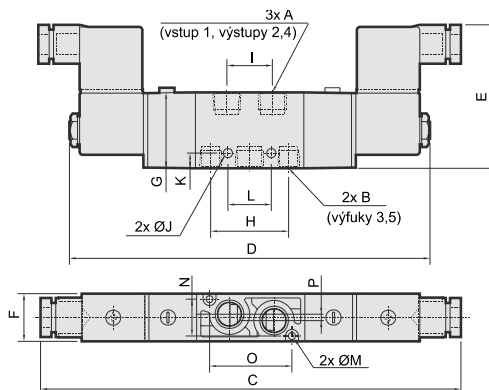
Řada	Objednací kód
220	PMVSC 220 -5P
300	PMVSC 300 -5P
460	PMVSC 460 -5P

Rozměry rozvaděčů řady MVSC

Typ 5/2 s jednou cívkou:



Typ 5/2 a 5/3 se dvěma cívkami:

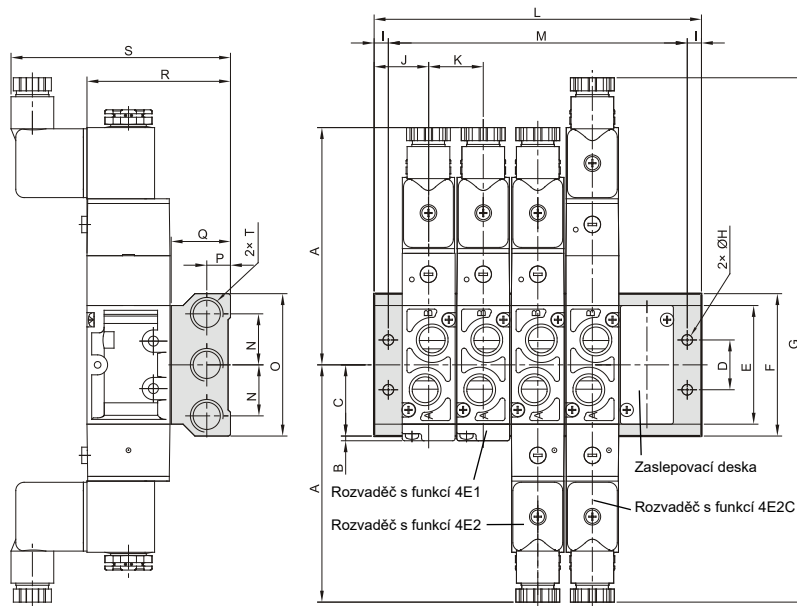


Řada	Funkce	A	B	C	D	E	F	G	H	I	J	K	L	M	N	O	P	Q	R	Hmotnost [kg]
220	4E1	G1/4"	G1/8"	132	118,5	67	22,3	35	36	21	4,2	7	20	3,2	17	38	3	22	13	0,20
	4E2	G1/4"	G1/8"	200	173	67	22,3	35	36	21	4,2	7	20	3,2	17	38	3	—	—	0,29
	4E2C/P/R	G1/4"	G1/8"	221	194	67	22,3	35	36	21	4,2	7	20	3,2	17	38	3	—	—	0,34
300	4E1	G3/8"	G3/8"	159	145,5	73	30	46,4	52	30	5,5	4,7	26	4,5	23	13	0	32	38,5	0,29
	4E2	G3/8"	G3/8"	228	201	73	30	46,4	52	30	5,5	4,7	26	4,5	23	13	0	—	—	0,39
	4E2C/P/R	G3/8"	G3/8"	247,5	220,5	73	30	46,4	52	30	5,5	4,7	26	4,5	23	13	0	—	—	0,53
460	4E1	G1/2"	G1/2"	170	157	73	30	46,4	58	28	4,5	7	29	4,2	23	72	4,5	36,5	15	0,33
	4E2	G1/2"	G1/2"	238	212	73	30	46,4	58	28	4,5	7	29	4,2	23	72	4,5	—	—	0,45
	4E2C/P/R	G1/2"	G1/2"	257,5	231,5	73	30	46,4	58	28	4,5	7	29	4,2	23	72	4,5	—	—	0,55

5

Rozměry desek pro skupinovou montáž rozvaděčů řady MVSC a MVA

Řada	Hodnota	Počet pozic									
		2	3	4	5	6	7	8	9	10	
220	L	69	92	115	138	161	184	207	230	253	
	M	57	80	103	126	149	172	195	218	241	
	Hmotnost [kg]	0,20	0,26	0,32	0,38	0,46	0,52	0,60	0,62	0,68	
300	L	81	112	143	174	205	236	267	298	329	
	M	71	102	133	164	195	226	257	288	319	
	Hmotnost [kg]	0,25	0,35	0,44	0,54	0,64	0,74	0,83	0,84	0,92	
460	L	81	112	143	174	205	236	267	298	329	
	M	71	102	133	164	195	226	257	288	319	
	Hmotnost [kg]	0,39	0,53	0,68	0,82	0,97	1,11	1,26	1,40	1,55	



Náhradní cívky pro řady 220/300/460

Objednací kód	Napětí	Příkon
PMVSC220-COD12	12V DC	3,1 W
PMVSC220-COD24	24V DC	2,0 W
PMVSC220-COA24	24V 50-60 Hz	5,8 VA
PMVSC220-COA110	110V 50-60 Hz	4,9 VA
PMVSC220-COA220	230V 50-60 Hz	5,0 VA

Řada	A	B	C	D	E	F	G	H	I	J	K	N	O	P	Q	R	S	T
220	100	2	30	21	50	60	221	4,5	6	23	23	21,5	60	10	25	60,5	92,5	G1/4"
300	114	3	42	30	74	84	281,4	4,5	5	25	31	30,5	84	12	27	73,9	100,2	G3/8"
460	119	3	48	30	86	96	291,4	4,5	5	25	31	29	96	13	30	76,9	103	G1/2"



Řada rozvaděčů, která svými parametry doplňuje oblíbenou řadu MVSC, oproti které zvládnou rozvádět tlak až 1,2 MPa. Ostatní parametry, jako např. příkon a průtok jsou shodné nebo podobné. Rozvaděče řady MVSE jsou nepřímo ovládané. V nabídce jsou všechny provedení, 5/2 s jednou i dvěma cívkami a 5/3 se střední uzavřenou, odvětranou i s polohou pod tlakem (5/3 není k dispozici u velikosti MVSE-500). Rozvaděče mohou být použity přímo, nebo mohou být namontovány na společnou základní desku. Součástí dodávky je i konektor.

Tento rozvaděč obsahuje pryžové těsnicí prvky.

Řada	MVSE 260	MVSE 300	MVSE 500
Přípojovací závit	G1/4" (G1/8" pro výfuk 3 a 5)	G3/8"	G1/2"
Průtok [Nl/min]	980, resp. 860 pro provedení 5/3	1905	2180
Pracovní tlak [MPa]	0,2 až 1,2, resp. 0,3 až 1,2 pro provedení 5/3		
Příkon [W, VA]	2W pro napětí 24V DC, 6/4,9VA pro napětí 230V AC(sepnutí/držení), 4,8/4,4VA pro napětí 110V AC(sepnutí/držení), 6,7/5,4VA pro napětí 24V AC(sepnutí/držení)		
Čas odezvy [ms]	40, resp. 35 pro provedení 5/3	50	50
Tolerance napětí cívk	±10%		
Pracovní teplota [°C]	teplota okolí -5 až +50		
Krytí	IP65 s nasazeným a přišroubovaným konektorem s těsněním		

5

Objednací kódy

PMVSE 300 4E2C A220

Velikost	
260	řada MVSE 260, závit G1/4"
300	řada MVSE 300, závit G3/8"
500	řada MVSE 500, závit G1/2"

Funkce	
4E1	5/2 monostabilní (s 1 cívkou)
4E2	5/2 bistabilní (se 2 cívkami)
4E2C*	5/3 se střední polohou uzavřenou
4E2P*	5/3 se střední polohou pod tlakem
4E2R*	5/3 se střední polohou odvětranou

Napětí cívk	
D24	24 V DC ± 10%
A24	24 V AC ± 10%, 50-60 Hz
A110	110 V AC ± 10%, 50-60 Hz
A220	230 V AC ± 10%, 50-60 Hz

i Konektor je součástí dodávky.

*) Rozvaděče 5/3 nejsou dostupné pro velikost MVSE-500.

Objednací kódy základních desek pro skupinovou montáž

PMVSE 260 - 5B 4

Velikost	
260	řada MVSE 260, závit G1/4"
300	řada MVSE 300, závit G3/8"
500	řada MVSE 500, závit G1/2"

Počet pozic / Záslepovací deska	
2 až 10	pro 2 až 10 rozvaděčů

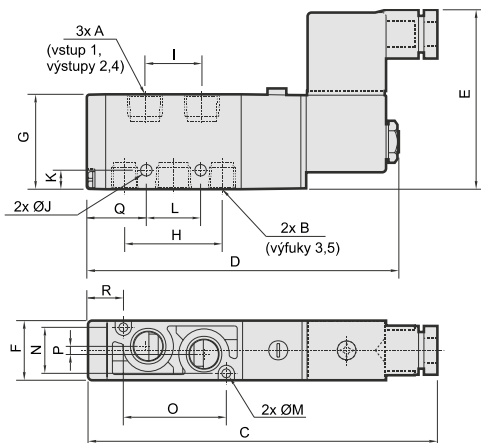
Rozvaděče řady MVSE je možné montovat na základní desku s předem stanoveným počtem pozic. Není možné jednoduše přidávat k již vytvořené sestavě další pozice - bylo by nutné desku vyměnit, nebo vytvořit další skupinu rozvaděčů. Pro případné další rozšíření doporučujeme desku s více pozicemi a nevyužití pozice zaslepit příslušnými zásepkami. Rozvaděče se na základní desku montují přímo - není nutný žádný adaptér. Jednotlivé rozvaděče, jsou-li namontovány na základní desce, je možné demontovat samostatně, odšroubováním dvou šroubů přístupných z vrchní strany rozvaděče. Elektrické kabely jsou přivedeny ke každé cívce samostatně.

Objednací kódy zásepek:

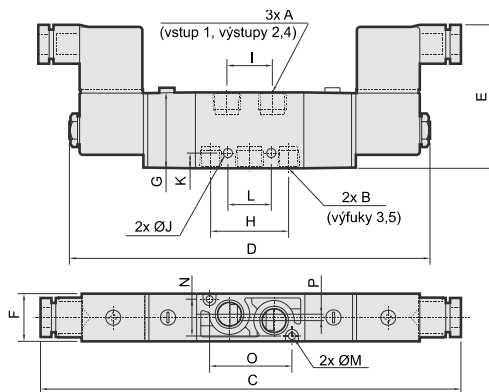
Řada	Objednací kód
260	PMVSC 260 -5P
300	PMVSE 300 -5P
500	PMVSC 460 -5P

Rozměry rozvaděčů řady MVSE

Typ 5/2 s jednou cívkou:



Typ 5/2 a 5/3 se dvěma cívkami:

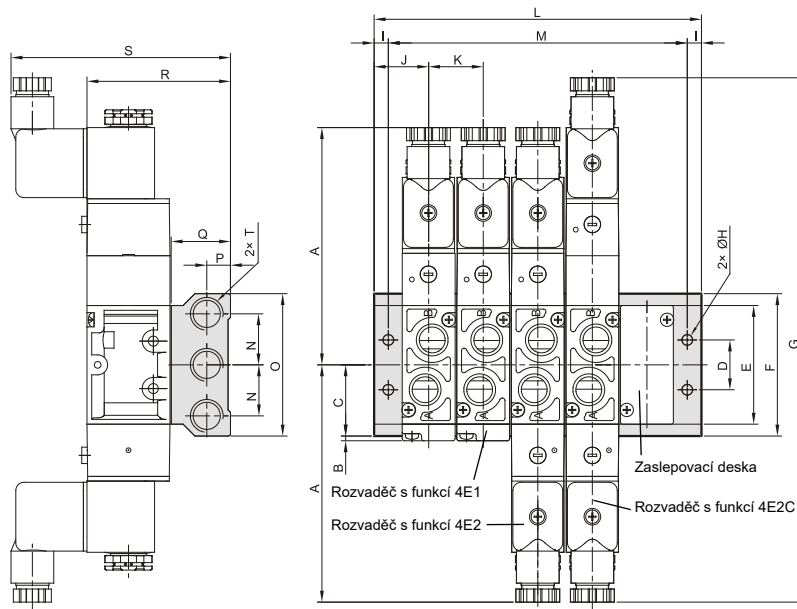


Řada	Funkce	A	B	C	D	E	F	G	H	I	J	K	L	M	N	O	P	Q	R	Hmotnost [kg]
260	4E1	G1/4"	G1/8"	131,5	118	66	26,4	35,3	37	21	4,2	7	20	4,2	21	10	0	21,5	26,5	0,26
	4E2	G1/4"	G1/8"	200	173	66	26,4	35,3	37	21	4,2	7	20	4,2	21	10	0	—	—	0,35
	4E2C/P/R	G1/4"	G1/8"	216	189	66	26,4	35,3	37	21	4,2	7	20	4,2	21	10	0	—	—	0,41
300	4E1	G3/8"	G3/8"	156,5	145,5	72	30	46,4	52	30	4,5	4,7	26	3,2	25	60	0	32	15	0,41
	4E2	G3/8"	G3/8"	223	201	72	30	46,4	52	30	4,5	4,7	26	3,2	25	60	0	—	—	0,51
	4E2C/P/R	G3/8"	G3/8"	242,2	220	72	30	46,4	52	30	4,5	4,7	26	3,2	25	60	0	—	—	0,58
500	4E1	G1/2"	G1/2"	168,5	157,5	73	30	50	58	27	4,5	8,8	29	4,2	23	72	4,5	36,5	15	0,45
	4E2	G1/2"	G1/2"	235	213	73	30	50	58	27	4,5	8,8	29	4,2	23	72	4,5	—	—	0,55

5

Rozměry desek pro skupinovou montáž rozvaděčů řady MVSE

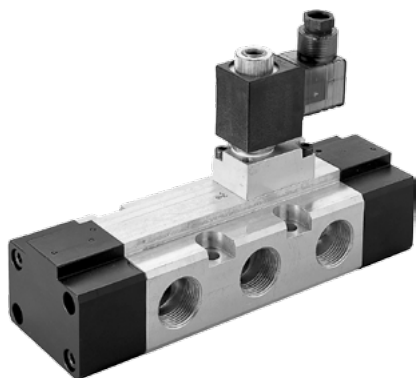
Řada	Hodnota	Počet pozic									
		2	3	4	5	6	7	8	9	10	
260	L	74	101	128	155	182	209	236	263	290	
	M	64	91	118	145	172	199	226	253	280	
	Hmotnost [kg]	0,22	0,30	0,39	0,47	0,55	0,63	0,72	0,80	0,88	
300	L	81	112	143	174	205	236	267	298	329	
	M	71	102	133	164	195	226	257	288	319	
	Hmotnost [kg]	0,24	0,33	0,42	0,51	0,60	0,68	0,76	0,84	0,93	
500	L	81	112	143	174	205	236	267	298	329	
	M	71	102	133	164	195	226	257	288	319	
	Hmotnost [kg]										



Náhradní cívky pro řady 260/300/500

Objednávací kód	Napětí	Příkon
PMVSE260-COD24	24V DC	2,0 W
PMVSE260-COA24	24V 50-60 Hz	5,4 VA
PMVSE260-COA110	100V 50-60 Hz	4,4 VA
PMVSE260-COA220	230V 50-60 Hz	4,9 VA

Řada	A	B	C	D	E	F	G	H	I	J	K	N	O	P	Q	R	S	T
260	100	1,5	30	21	50	60	216	4,5	5	23,5	27	21,5	60	10	25	60,3	90,7	G1/4"
300	111,5	3	42	30	74	84	242,2	4,5	5	25	31	30,5	84	12	27	73,9	98,7	G3/8"
500	117,5	3	48	30	86	96	—	4,5	5	25	31	30	96	13	30	80	103	G1/2"



Nová řada dostupných rozvaděčů, která svými parametry pokračuje za řadou MVSC. Jsou vhodné pro ovládání válců s velkými průměry. Rozvaděče řady MVSE jsou nepřímo ovládané. V nabídce jsou provedení 5/2 s jednou i dvěma cívkami. Součástí dodávky je i konektor.

Tento rozvaděč obsahuje pryžové těsnicí prvky.

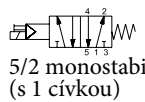
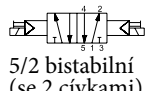
i Maximální tlak je 0,7 MPa.

Řada	MVSE 510	MVSE 600	MVSE 600
Připojovací závit	G1/2"	G3/4"	G1"
Průtok [Nl/min]	3400	4600	4800
Pracovní tlak [MPa]	0,2 až 0,7		
Příkon [W, VA]	10W pro stejnosměrné napětí, 13/11 VA pro střídavé napětí (sepnutí/držení)		
Čas odezvy [ms]	60	80	80
Tolerance napětí cívky	±10%		
Pracovní teplota [°C]	teplota okolí -5 až +50		
Krytí	IP65 s nasazeným a přišroubovaným konektorem s těsněním		

Objednací kódy

PMVSE 600 42 20 D24

Velikost	
510	řada MVSE 510
600	řada MVSE 600

Funkce	
41	 5/2 monostabilní (s 1 cívkou)
42	 5/2 bistabilní (se 2 cívkami)

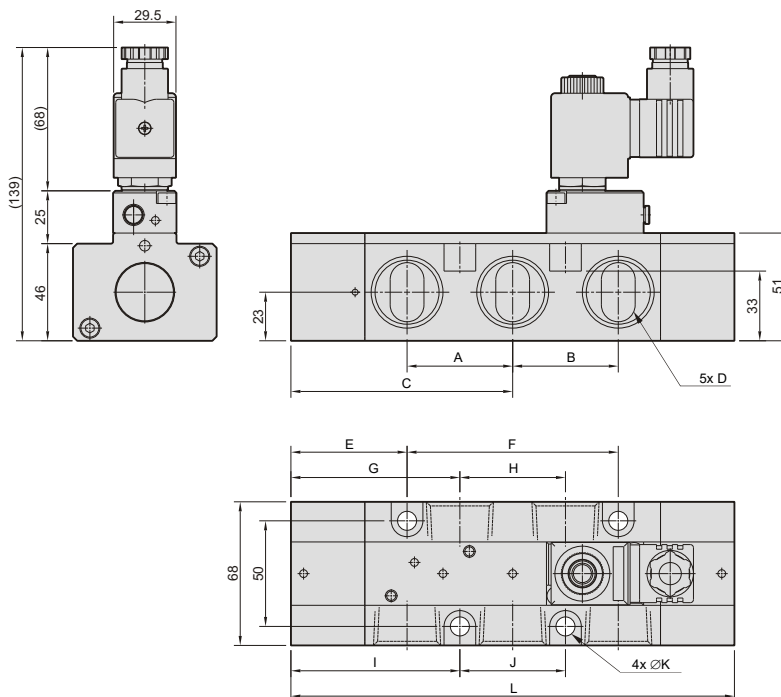
Závit	
15	G1/2" pro řadu 510
20	G3/4" pro řadu 600
25	G1" pro řadu 600

Napětí cívky	
D24	24 V DC ± 10%
A110	110 V AC ± 10%, 50-60 Hz
A220	230 V AC ± 10%, 50-60 Hz

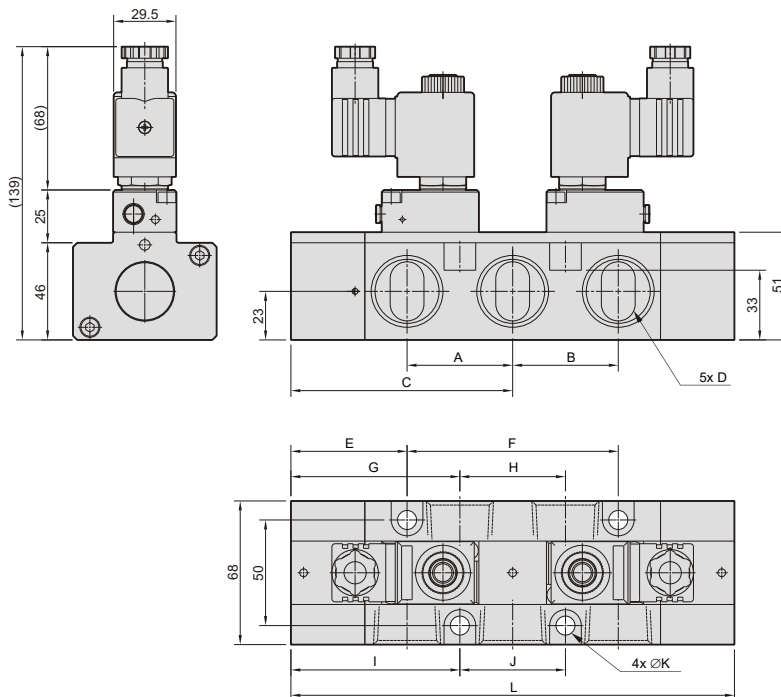
i Konektor je součástí dodávky.

Rozměry rozvaděčů řady MVSE

Typ 5/2 s jednou cívkou:



Typ 5/2 se dvěma cívkami:



Řada	Funkce	A	B	C	D	E	F	G	H	I	J	K	L	Hmotnost [kg]
510	41	32	32	77,5	G1/2"	45,5	64	61,5	32	61,5	32	9	155	1,52
	42	32	32	77,5	G1/2"	45,5	64	61,5	32	61,5	32	9	155	1,81
600	41	50	50	105	G3/4" nebo G1"	55	100	80	50	80	50	9	210	1,82
	42	50	50	105	G3/4" nebo G1"	55	100	80	50	80	50	9	210	2,10

Náhradní cívky pro řady 510/600

Objednací kód	Napětí
PMVSE510-COD24	24V DC
PMVSE510-COA110	110V 50-60 Hz
PMVSE510-COA220	230V 50-60 Hz



Řada nepřímo ovládaných rozvaděčů s připojením NAMUR (podle VDI/VDE 3845). V nabídce jsou všechna provedení, 5/2 s jednou i dvěma cívkami a 5/3 se střední uzavřenou, odvětranou i s polohou pod tlakem. Provedení 3/2 je možné vytvořit pomocí adaptéru, který se objednává zvlášť. Použitím připojovací desky je pak možné rozvaděč namontovat přímo na vstup válce. Součástí dodávky je i konektor.

Tento rozvaděč obsahuje pryžové těsnící prvky.

Řada	MVSN 300
Připojovací závit	G1/4" (NAMUR pro výstup 2 a 4)
Průtok [Nl/min]	1905, resp. 1630 pro provedení 5/3
Pracovní tlak [MPa]	0,2 až 0,8, resp. 0,3 až 0,8 pro provedení 5/3
Příkon [W, VA]	2W pro napětí 24V DC, 6/4,9VA pro napětí 230V AC(sepnutí/držení), 4,8/4,4VA pro napětí 24V AC(sepnutí/držení)
Čas odezvy [ms]	50
Tolerance napětí cívky	±10%
Pracovní teplota [°C]	teplota okolí -5 až +50
Krytí	IP65 s nasazeným a přišroubovaným konektorem s těsněním
Hmotnost [kg]	0,42 provedení 5/2 s jednou cívkou, 0,51 provedení 5/2 se 2 cívkami, 0,76 provedení 5/3

Objednací kódy

PMVSN 300 4E2C A220

Velikost	
300	řada MVSN 300, závit G1/4", NAMUR

Funkce		
4E1		5/2 monostabilní (s 1 cívkou)
4E2		5/2 bistabilní (se 2 cívkami)
4E2C		5/3 se střední polohou uzavřenou
4E2P		5/3 se střední polohou pod tlakem
4E2R		5/3 se střední polohou odvětranou

Napětí cívky	
D24	24 V DC ± 10%
A220	230 V AC ± 10%, 50-60 Hz
A24	24 V AC ± 10%, 50-60 Hz

i Konektor je součástí dodávky.

Příslušenství

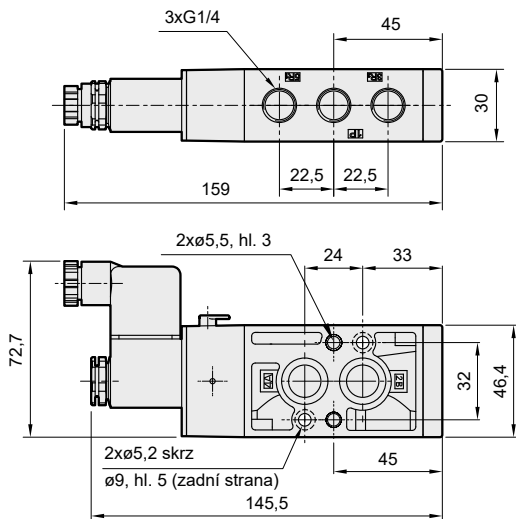
Popis	Objednací kód
Adaptér pro vytvoření 3/2 provedení (z 4E1)	PMVSN 300 -A
Připojovací deska pro montáž na vstup válce	PMVSN 300 -C

Náhradní cívky

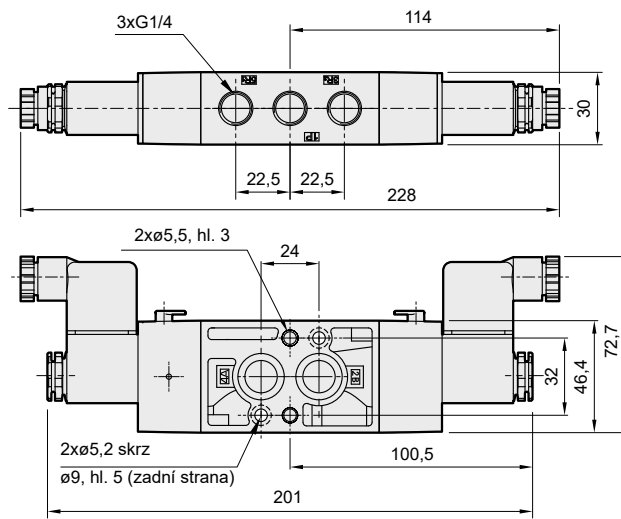
Objednací kód	Napětí	Příkon
PMVSE260-COD24	24V DC	2,0 W
PMVSE260-COA24	24V 50-60 Hz	5,4 VA
PMVSE260-COA220	230V 50-60 Hz	4,9 VA

Rozměry rozvaděčů a příslušenství řady MVSN

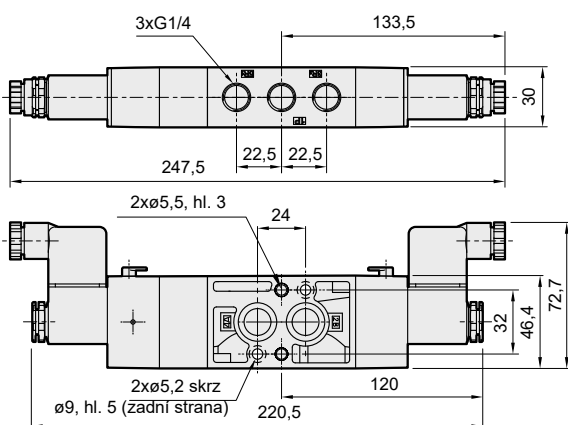
Typ 5/2 s jednou cívkou:



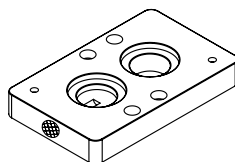
Typ 5/2 se dvěma cívkami:



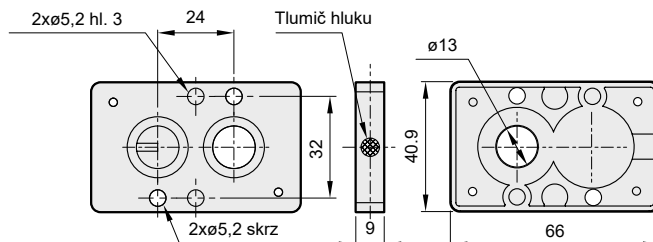
Typ 5/3:



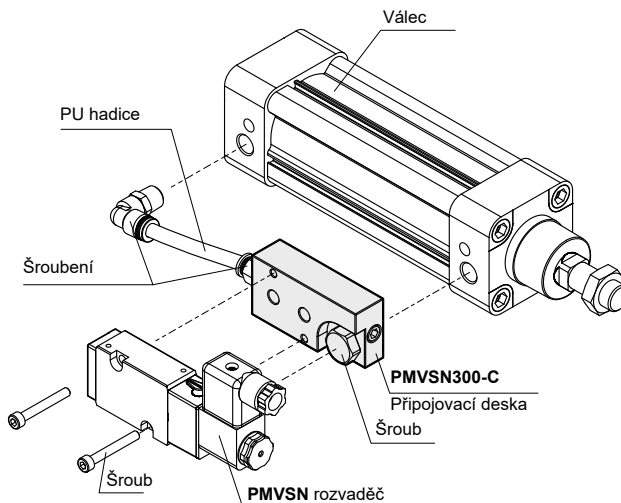
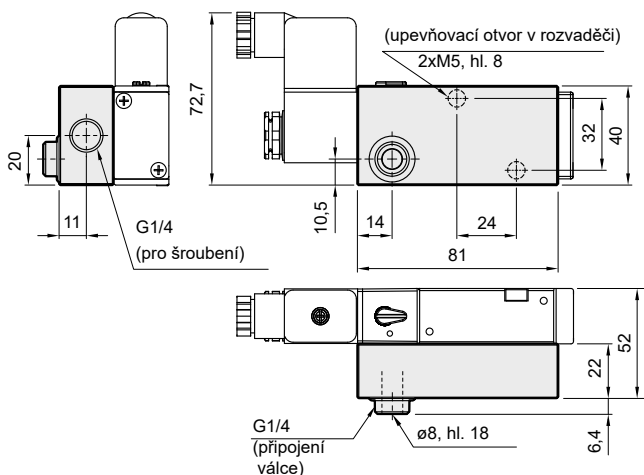
Adaptér pro vytvoření 3/2 provedení (z 4E1) - PMVSN 300 - A:



Namontováním tohoto adaptéru na rozvaděč s jednou cívkou (funkce 4E1), vznikne rozvaděč s připojením NAMUR s provedením 3/2. Bude-li adaptér na rozvaděči namontován tak, že tlumič hluku bude otočený k cívce, pak bude rozvaděč v klidu otevřený, bude-li adaptér namontovaný tak, že tlumič hluku bude na druhé straně než je cívka, pak bude rozvaděč v klidu uzavřený.



Připojovací deska pro montáž na vstup válce PMVSN 300 -C:





Naše řada rozvaděčů K ISO5599/1 vychází z klasických rozvaděčů ISO, má však větší průtok a v porovnání s nahrazenou řadou ISO 5599/1 Compact je navíc vysoce ekonomický. K ovládání používá pomocný ventil, jedná se tedy o nepřímé ovládání. Rozvaděče se montují na normované základní desky. Cívky a pilotní ventily mají společné s řadou K. Cívku je možné otočit tak, aby to co nejvíce vyhovovalo dané aplikaci. Rozvaděče je možné použít na základní desce samostatně, nebo je namontovat jako skupinovou montáž.

Rozvaděče řady K ISO 5599/1 obsahují kluznou jednotku, která zaručuje vysokou životnost rozvaděče.



Řada	K5 ISO 1	K6 ISO 2	K7 ISO 3
Průtok [Nl/min]	1200	2800	4200
Pracovní tlak [MPa]	0,15 až 1,0 (vakuum až 2,1 MPa při použití externího přívodu pomocného ovládání)*		
Pracovní tlak pomocného ovládání [MPa]	0,15 až 1,0		
Příkon [W, VA] (standardní cívky)	3W pro stejnosměrné napětí, 7,5VA při sepnutí a 5VA při držení pro střídavé napětí		
Čas odezvy sepnutí / návrat pružinou[ms]	20 / 35		
Pracovní teplota [°C]	teplota média max. 50, teplota okolí -20 až +50		
Krytí (standardní cívky)	IP65 s nasazeným a přišroubovaným konektorem s těsněním		

* Pro možnost použití externího přívodu pomocného ovládání kontaktujte naše technické oddělení.

Objednací kódy

25 528090 52 60 6 000

Funkce		
52 80 90		5/2 monostabilní (s 1 cívkou)
52 80 80		5/2 bistabilní (se 2 cívkami)
53 80 80		5/3 se střední polohou odvětranou

Velikost	
51	řada ISO 1 (pouze pro řadu K5)
52	řada ISO 2 (pouze pro řadu K6)
53	řada ISO 3 (pouze pro řadu K7)

Napětí cívky	
30	24 V DC ± 10%
40	24 V AC ± 10% 50-60 Hz
50	110 V AC ± 10% 50-60 Hz
60	230 V AC ± 10% 50-60 Hz
31	24 V DC ± 10% ATEX II 2G(D)

Řada	
5	K5 (pouze pro velikost ISO 1)
6	K6 (pouze pro velikost ISO 2)
7	K7 (pouze pro velikost ISO 3)

Provedení / materiály

- těleso: slitina Al
- kluzná jednotka: kalená nerez
- těsnění hlavního ventilu: NBR
- těsnění pilotního ventilu: Viton®



Při použití externího přívodu pomocného ovládání, je rozvaděčem možné rozvádět médium o tlaku od vakua až do 2,1 MPa. V takovém případě musí být tlak pomocného ovládání v rozsahu od 0,15 do 1,0 MPa a rozvaděč má jiný objednávací kód. V případě potřeby tohoto řešení, kontaktujte naše technické oddělení.



Konektor je součástí dodávky.



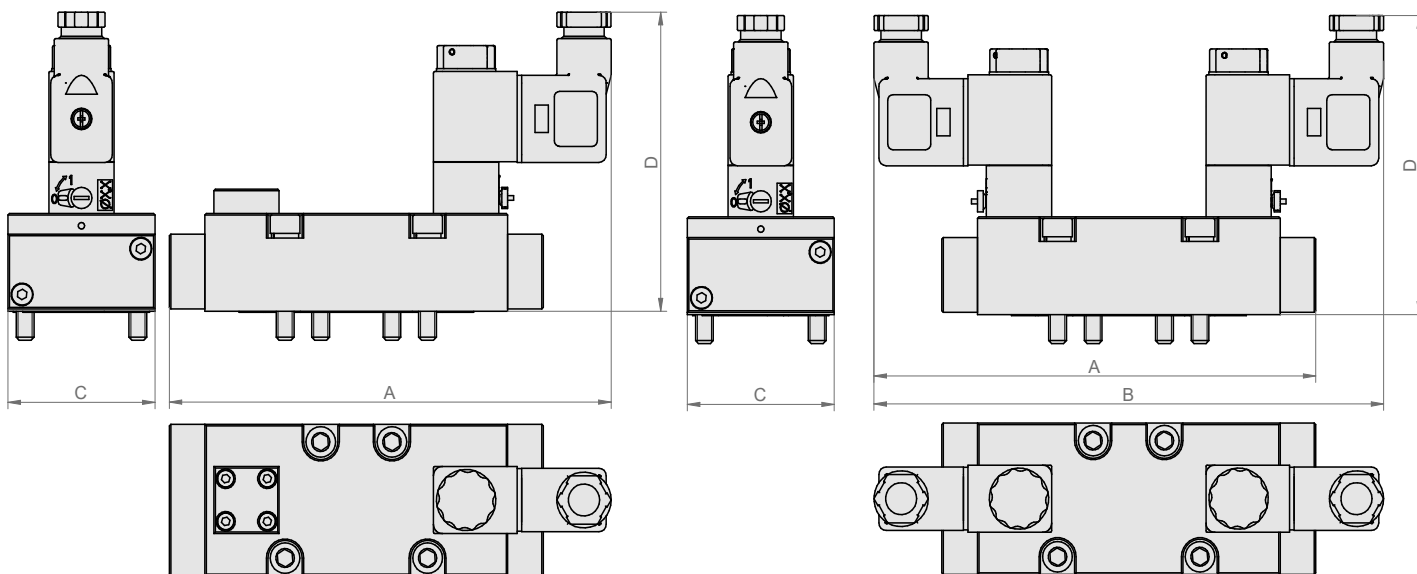
Samostatné, skupinové a koncové desky naleznete na straně 5-35.



Rozměry

Typ 5/2 s jednou cívkou:

Typ 5/2 a 5/3 se dvěma cívkami:



Řada	Funkce	A	B	C	D	Hmotnost [kg]
K5 ISO 1	528090	136	—	42	95	0,42
	528080, 538080	136	164	42	95	0,50
K6 ISO 2	528090	149	—	49,5	98	0,60
	528080, 538080	149	172	49,5	98	0,68
K7 ISO 3	528090	179	—	63	107	1,22
	528080, 538080	175	191	63	107	1,35

Náhradní pilotní ventil pro rozvaděče řady K

Objednací kód	Díl	Pracovní tlak [MPa]	Hmotnost [kg]
2532 8090 0000 0004	Pilotní ventil	0 až 1	0,027
N230-363	Konektor typ 22	—	0,024
N540270	Matice	—	0,002


Náhradní cívky pro rozvaděče řady K s otočnou cívkou
Standardní cívky typ 22

Objednací kód	Napětí	Typ cívky	Hmotnost [kg]
2500 8181 0030 0013	24V DC	DIN 43650B	0,06
2500 8181 0040 0010	24V 50-60 Hz	DIN 43650B	0,06
2500 8181 0060 0009	230V 50-60 Hz	DIN 43650B	0,06
PMVSC220-COA110	110V 50-60 Hz	DIN 43650B	0,06

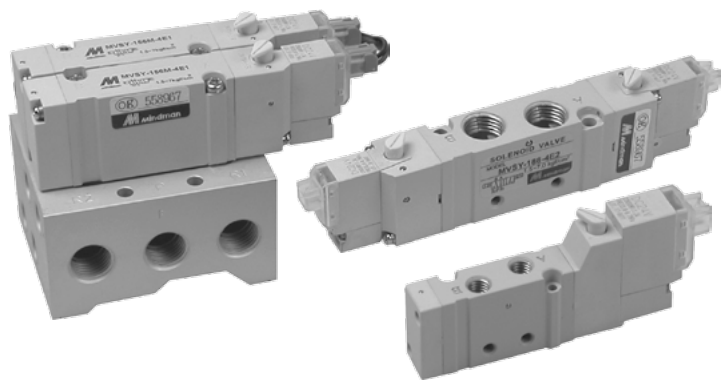


Poznámka: Konektor se upevňuje šroubem M3 max. utahovacím momentem 0,4 až 0,6 Nm

Cívka typ 22 s certifikací ATEX

Objednací kód	Napětí	Délka kabelu [m]	Hmotnost [kg]
2500 8181 0030 0014	24V DC	5	0,46

- ⊗ II 2G Ex mb IIC T5 Gb U=24V DC ±10%
- ⊗ II 2D Ex tb IIIC T95°C Db IP66 I=125 mA
- P=3W
- Ta=-20°C až +50°C



Nová řada rozvaděčů s malými nároky na prostor a s lepšími technickými parametry (např. nižší spotřeba el. energie). K dispozici jsou varianty pro přímou nebo skupinovou montáž s vývody z rozvaděče nebo ze základní desky pro pohodlnou údržbu. Rozvaděče řady MVSY jsou nepřímo ovládané. V nabídce jsou provedení 5/2 s jednou i dvěma cívkami a 5/3 se střední uzavřenou, odvětranou i s polohou pod tlakem.

Tento rozvaděč obsahuje pryžové těsnící prvky.

Řada	MVSY 100	MVSY 156	MVSY 188
Připojovací závit	M5	G1/8"	G1/4" (G1/8" pro výfuk 3 a 5)
Průtok [Nl/min]	200	630	760
Pracovní tlak [MPa]	0,2 až 0,7	0,15 až 0,7, resp. 0,2 až 0,7 pro provedení 5/3	
Příkon [W, VA]	1,2W pro stejnosměrné napětí, 2,5/1,6VA pro střídavé napětí (sepnutí/držení), indikace stavu LED diodou		
Čas odezvy [ms]	12, resp. 15 pro provedení 5/3	19, resp. 32 pro provedení 5/3	23, resp. 50 pro provedení 5/3
Tolerance napětí cívky	±10%		
Pracovní teplota [°C]	teplota okolí -5 až +50		
Krytí	IP40		

5 Objednací kódy

PMVSY 156 42 D24

Velikost	
100	řada MVSY 100, závit M5**
100M	řada MVSY 100, bez závitů pro skup. montáž s vývody *
156	řada MVSY 156, závit G1/8"
156M	řada MVSY 156, bez závitů pro skup. montáž s vývody *
188	řada MVSY 188, závit G1/4"
188M	řada MVSY 188, bez závitů pro skup. montáž s vývody *

Funkce	
41	5/2 monostabilní (s 1 cívkou)
42	5/2 bistabilní (se 2 cívkami)
42C	5/3 se střední polohou uzavřenou
42P	5/3 se střední polohou pod tlakem
42R	5/3 se střední polohou odvětranou

Napětí cívky	
D6	6 V DC ± 10%
D12	12 V DC ± 10%
D24	24 V DC ± 10%
A220	230 V AC ± 10%, 50-60 Hz

*) Tyto rozvaděče nemají vývody se závitů, ale tyto vývody jsou na základní desce skupinové montáže, viz podrobnosti níže
) K těmto rozvaděčům **není možné použít přímé šroubení na hadici Ø6



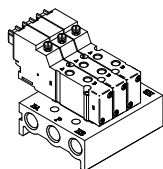
Konektor s kabelem o délce 0,5m je součástí dodávky. K dispozici jsou i konektory s kabelem: o délce 5m ... obj. kód PMVSY-C5 o délce 10m ... obj. kód PMVSY-C10. Viz strana 5-34.

Objednací kódy základních desek pro skupinovou montáž

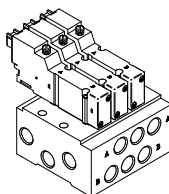
PMVSY 100 M-5M 4

Velikost		Typ		Počet pozic	
100	řada MVSY 100	-5B	rozvaděč se závitů	2 až 10	pro 2 až 10 rozvaděčů
156	řada MVSY 156	M-5M	rozvaděč bez závitů, deska s vývody ^{*)}		
188	řada MVSY 188				

*) Pro řadu MVSY 100 lze použít pouze přímé válcové šroubení na hadici Ø4 (N102-004-000-01) a Ø6 (N102-006-000-01) viz strana 10-2.



Základní desky mohou být **pro rozvaděče se závitů** - PMVSYxxx4... - tyto rozvaděče mají závitů na všech pěti portech (porty 1,2,3,4 a 5). V tomto případě se použije deska PMVSYxxx-5Bx, která má jen vývody portů 1,3 a 5.



K dispozici jsou rovněž **základní desky pro rozvaděče bez závitů** - PMVSYxxxM4... - tyto rozvaděče nemají závitů ani vývody pracovních portů - jsou určeny výhradně pro montáž na desku. V tomto případě se použije deska PMVSYxxxM-5Mx, která má společné porty 1,3 a 5 a u každé pozice pro rozvaděč jsou z boku vývody portů 2 a 4. Toto uspořádání zjednodušuje montáž a údržbu - rozvaděč je možné ze sestavy vyjmout bez demontáže vývodů 2 a 4.

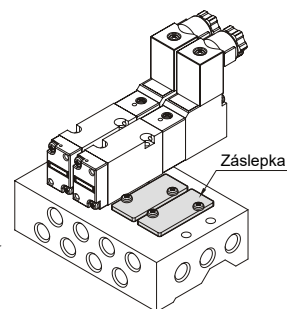
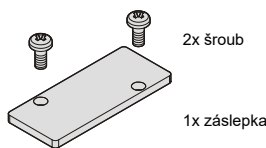
Objednací kódy záslepek pro základní desky pro skupinovou montáž

PMVSY 100 - 5P

Velikost	
100	řada MVSY 100
156	řada MVSY 156
188	řada MVSY 188

Záslepka	
-5P	záslepka

Záslepky se používají pro zaslepení vývodů ze základní desky v případě, že ne všechny pozice jsou momentálně obsazeny a plánuje se rozšíření sestavy v budoucnosti. V takovém případě se pak jen vymění záslepka za rozvaděč a deska zůstává nezměněna.



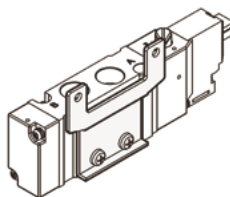
Objednací kódy držáků samostatných rozvaděčů se závit

PMVSY 100 - 1A

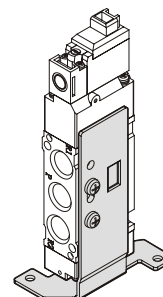
Velikost	
100	řada MVSY 100
156	řada MVSY 156
188	řada MVSY 188

Typ držák	
-1A	vodorovný
-2A	svislý

Vodorovný držák



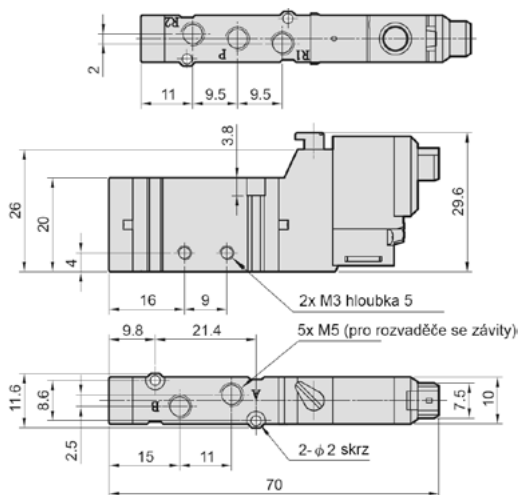
Svislý držák



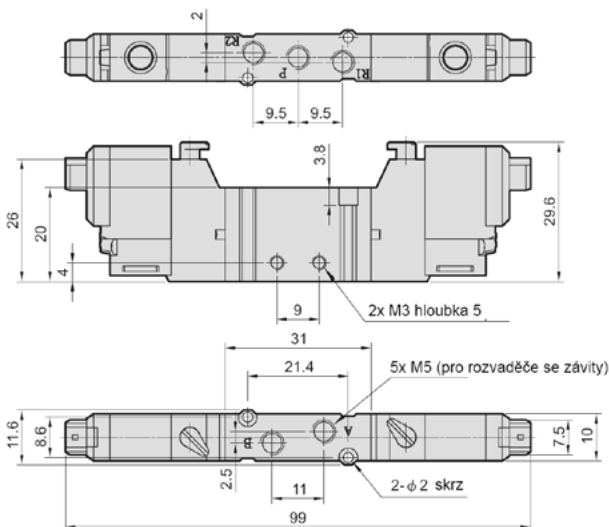
Držáky je možné použít pro samostatně montované rozvaděče se závit - rozvaděče nemají průchozí montážní otvory, proto je někdy výhodné použít držák pro snadnější montáž. **Svislé držáky jsou určeny pouze pro monostabilní rozvaděče (1 cívka, funkce 41).**

Rozměry rozvaděčů řady MVSY 100

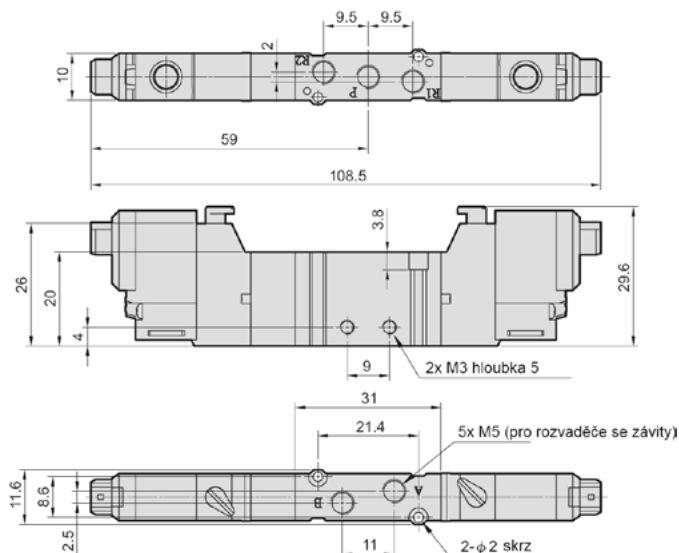
Typ 5/2 s jednou cívkou:



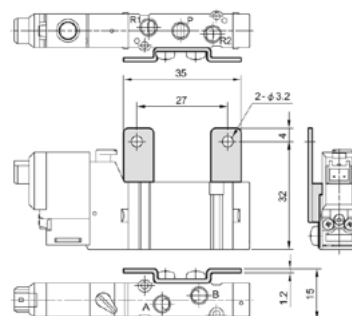
Typ 5/2 se dvěma cívkami:



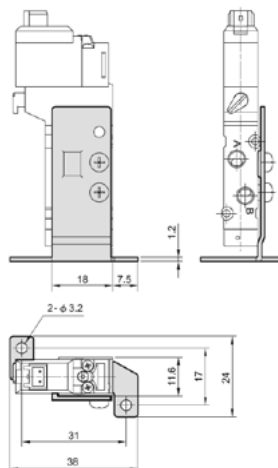
Typ 5/3:



Vodorovný držák:



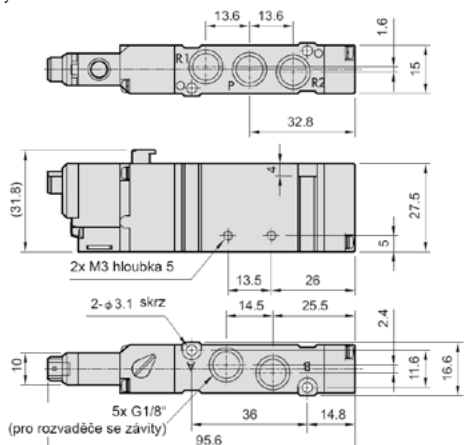
Svislý držák:



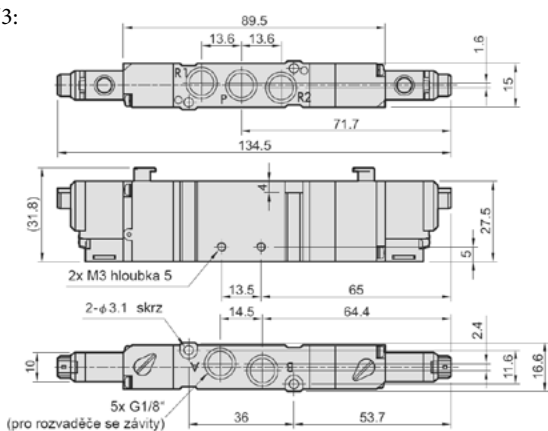
Funkce	Hmotnost [kg]
41	0,030
42	0,043
42C/P/R	0,055

Rozměry rozvaděčů řady MVSY 156

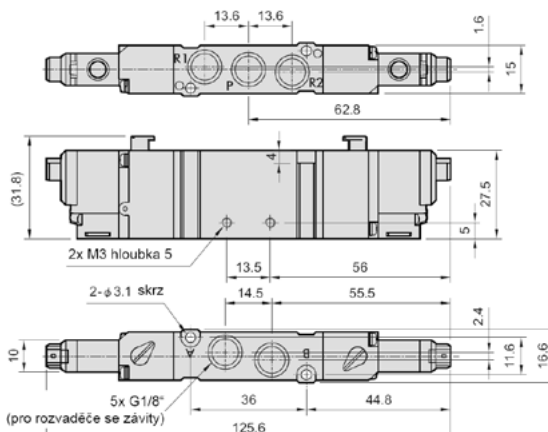
Typ 5/2 s jednou cívkou:



Typ 5/3:

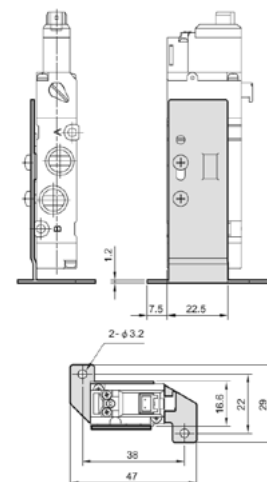


Typ 5/2 se dvěma cívkami:

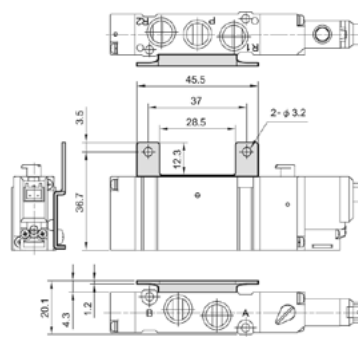


Funkce	Hmotnost [kg]
41	0,068
42	0,087
42C/P/R	0,096

Svislý držák:

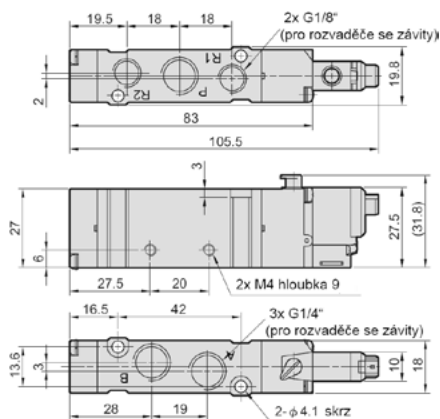


Vodorovný držák:

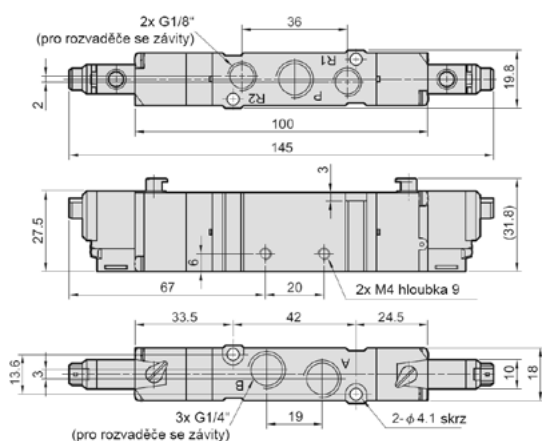


Rozměry rozvaděčů řady MVSY 188

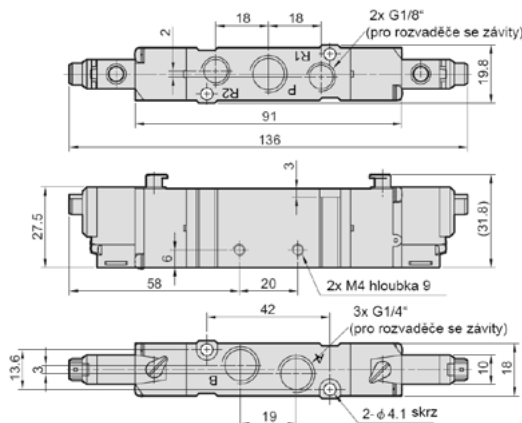
Typ 5/2 s jednou cívkou:



Typ 5/3:

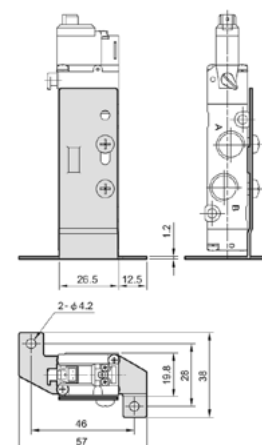


Typ 5/2 se dvěma cívkami:

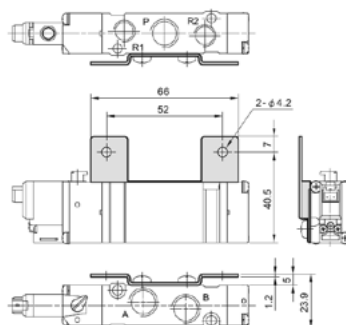


Funkce	Hmotnost [kg]
41	0,084
42	0,106
42C/P/R	0,116

Svislý držák:

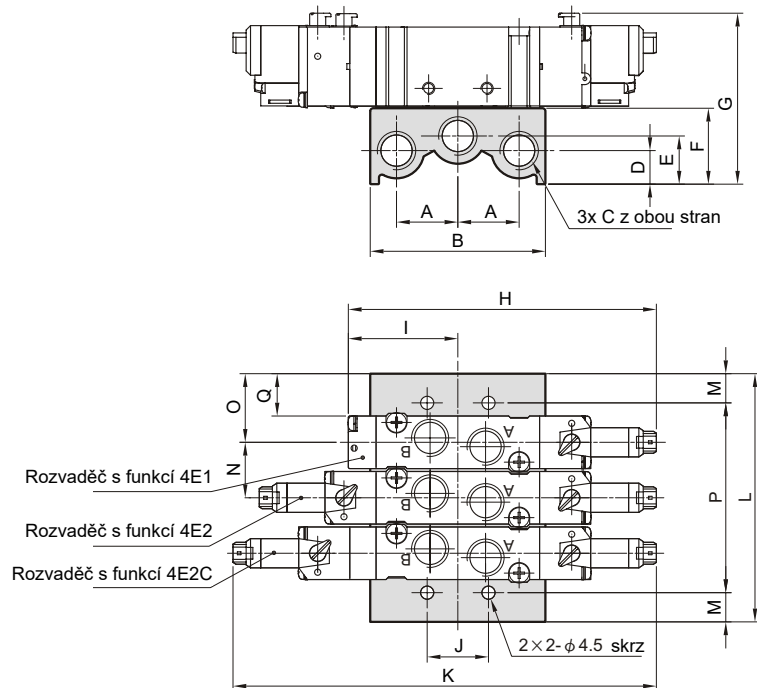


Vodorovný držák:

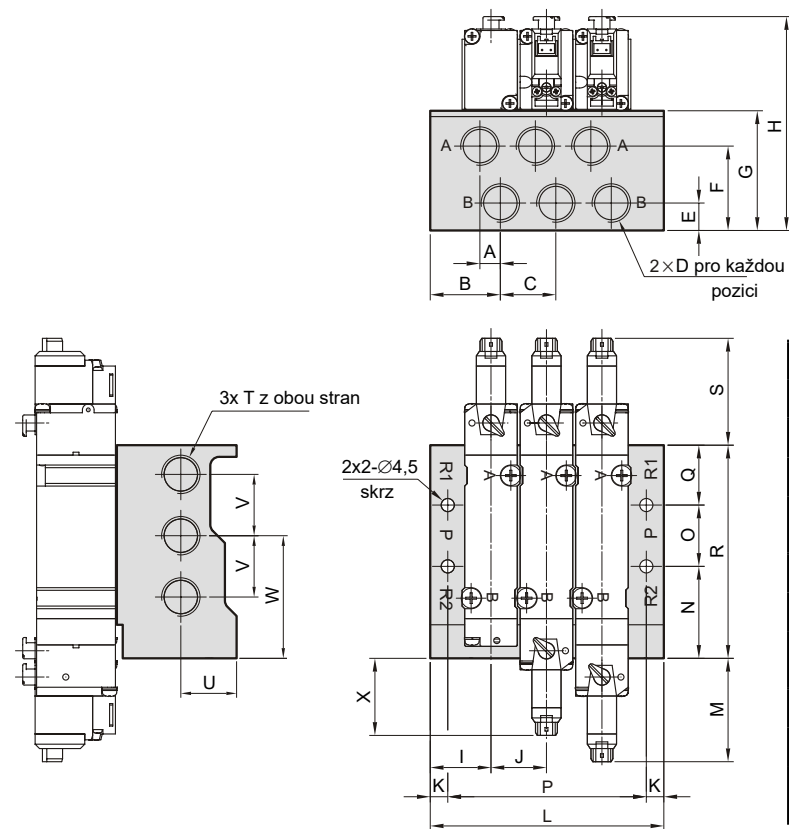


Rozměry desek pro skupinovou montáž rozvaděčů řady MVSY

Typ -5B pro rozvaděče se závit



Typ M-5M pro rozvaděče bez závitů



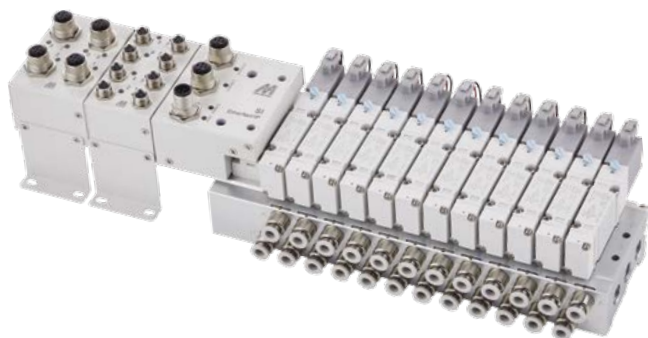
Řada	Hodnota	Počet pozic									
		2	3	4	5	6	7	8	9	10	
100	L	48,5	59	69,5	80	90,5	101	111,5	122	132,5	
	P	30,5	41	51,5	62	72,5	83	93,5	104	114,5	
	Hmotnost [kg]	0,07	0,08	0,10	0,12	0,13	0,15	0,16	0,18	0,19	
156	L	60	76	92	108	124	140	156	172	188	
	P	40	56	72	88	104	120	136	152	168	
	Hmotnost [kg]	0,14	0,17	0,21	0,24	0,28	0,31	0,35	0,39	0,42	
188	L	66	85	104	123	142	161	180	199	218	
	P	46	65	84	103	122	141	160	179	198	
	Hmotnost [kg]	0,18	0,23	0,27	0,32	0,37	0,42	0,47	0,52	0,57	

Řada	A	B	C	D	E	F	G	H	I	J	K
100	16,5	49	G1/8 ^{cc}	12,5	12,5	20	50,1	75	24,5	16	108,5
156	21	60	G1/4 ^{cc}	11,5	16,5	26	58,6	96,5	22,8	20	134,5
188	21	60	G1/4 ^{cc}	11,5	16,5	26	58,6	105,5	37,5	21	145

Řada	M	N	O	Q
100	9	10,5	19	14
156	10	16	22	14,5
188	10	19	23,5	14,5

Řada	Hodnota	Počet pozic									
		2	3	4	5	6	7	8	9	10	
100	L	47,5	60	72,5	85	97,5	110	122,5	135	147,5	
	P	39,5	52	64,5	77	98,5	102	114,5	127	139,5	
	Hmotnost [kg]	0,18	0,2	0,28	0,32	0,37	0,41	0,46	0,50	0,55	
156	L	59,5	77	94,5	112	129,5	147	164,5	182	199,5	
	P	49,5	67	84,5	102	119,5	137	154,5	172	189,5	
	Hmotnost [kg]	0,25	0,3	0,40	0,47	0,55	0,62	0,69	0,77	0,84	
188	L	61	80	99	118	137	156	175	194	213	
	P	49	68	87	106	125	144	163	182	201	
	Hmotnost [kg]	0,39	0,5	0,62	0,74	0,85	0,97	1,09	1,20	1,32	

Řada	A	B	C	D	E	F	G	H	I	J	K	M	N	O	Q	R	S	T	U	V	W	X
100	7	15	12,5	G1/8 ^{cc}	7,4	22,2	32	61,6	18,5	12,5	4	29,9	24,6	16	15,2	55,8	22,8	G1/8 ^{cc}	8 (15)	16	32,6	20,4
156	8,5	19	17,5	G1/4 ^{cc}	10	27,5	38	70,3	21	17,5	5	33,7	29	20	19	68	32,8	G1/4 ^{cc}	17,6	20	39	24,8
188	7	24	19	G1/4 ^{cc}	9,4	28,9	41	73,3	20,8	19	6	35,4	31,5	21	20,5	73	36,6	G1/4 ^{cc}	19,1	21	42	26,4



Sestava Fieldbus systému řady MVE umožňuje zapojení a řízení rozvaděčů a dalších vstupů a výstupů pomocí protokolu EtherNet/IP. V jedné sestavě je k dispozici až 23 kanálů pro řízení integrovaných rozvaděčů (řady MVSYS 100 a MVSYS 156) a dále až 8 jednotek vstupů a výstupů, přičemž v každé jednotce je 8 vstupů nebo 8 výstupů. Jednoduše lze tedy připojit a řídit ostrůvek s rozvaděči a zpět do řídicího systému odesílat např. stavy snímačů koncových poloh. Konfiguraci je možné upravovat pomocí webového prohlížeče, nebo pomocí konfiguračního programu na počítači. Na hlavní i I/O jednotkách jsou diody, které uživatele informují o stavu.

Objednací kódy sestavy rozvaděčů a řídicí jednotky

P MVE - 156C6-5B 4 □ - SSSDC - G - EAP 2

Velikost - řada MVSYS 100	
100-5B	závit M5 na rozvaděči
100M-5M	závit G1/8" na desce
Velikost - řada MVSYS 156	
156C4-5B	šroubení pro hadici ø4 mm na rozvaděči
156C6-5B	šroubení pro hadici ø6 mm na rozvaděči
156C8-5B	šroubení pro hadici ø8 mm na rozvaděči
156M4-5M	šroubení pro hadici ø4 mm na desce
156M6-5M	šroubení pro hadici ø6 mm na desce
156M8-5M	šroubení pro hadici ø8 mm na desce

Počet rozvaděčů	
2 až 12	počet

Polarita rozvaděčů	
	PNP
	NPN

SI jednotka	
	bez
EA	EtherNet/IP

Polarita SI jednotky	
P	PNP
N	NPN

Počet jednotek I/O	
	bez
1 až 8	počet

Typ rozvaděče		
S		5/2 monostabilní (s 1 cívkou)
D		5/2 bistabilní (se 2 cívkami)
C		5/3 se střední polohou uzavřenou
P		5/3 se střední polohou pod tlakem
R		5/3 se střední polohou odvětranou
B		zaslepovací deska (bez rozvaděče)

Poznámky:

- Polarita rozvaděčů a SI jednotky musí být shodná.
- Typ vstupů a výstupů u jednotek DI a DO není závislý na polaritě rozvaděčů a SI jednotky.
- Typ rozvaděčů se udává od 1. v pořadí ze strany jednotky SI, do kódu se uvede tolik písmen, kolik je rozvaděčů.
- Maximální počet rozvaděčů v sestavě je 12, přičemž se dá řídit max. 23 cívek. Max. počet dvoucívkových rozvaděčů je tak 11.
- Při použití I/O jednotek je nutná SI jednotka.
- I/O jednotky je nutné objednat a specifikovat zvlášť, budou dodány samostatně.

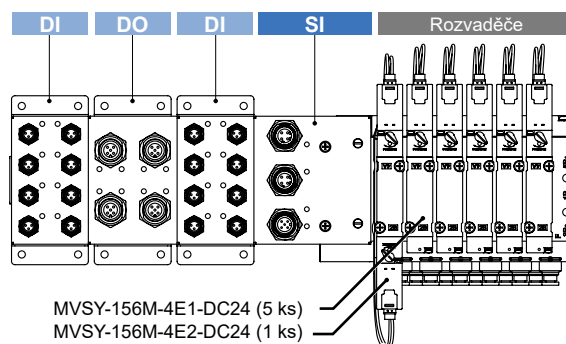
Objednací kódy I/O jednotek

Objednací kód	Popis
PMVE-100-DIPA	Jednotka DI - 8 vstupů typu PNP
PMVE-100-DINA	Jednotka DI - 8 vstupů typu NPN
PMVE-100-DOPB	Jednotka DO - 8 výstupů typu PNP
PMVE-100-DONB	Jednotka DO - 8 výstupů typu NPN

Technické parametry SI jednotky (hlavní komunikační)

Popis	Hodnota
Komunikační protokol	EtherNet/IP
Komunikační rychlost	10/100 Mbps
Konfigurační soubor	EDS
Konektor napájení	M12 (5 pinů, kódování B)
Konektor komunikace	2x M12 (4 piny, kódování D)
Napájení řízení a jednotky vstupů	24V DC třída 2, 2A
Napájení výstupů	24V DC třída 2, 2A
Spotřeba	12W
Polarita výstupu pro rozvaděče	PNP (-COM), NPN (+COM)
Napájení rozvaděčů	24V DC třída 2, 2A
Počet výstupů pro rozvaděče	23
Vhodné rozvaděče	MVSYS 100, MVSYS 156, 24V DC
Bezpečnost při výpadku	držení, vypnutí, nastavená hodnota
Vestavěná ochrana	ochrana proti zkratu
Pracovní prostředí	teplota -20°C až +50°C, vlhkost 10% až 90% RH

Příklad objednacích kódů sestavy s rozvaděči a IO jednotkami



PMVE-156M4-5M6-DSSSSS-G-EAP3

Sestava 6 rozvaděčů MVSYS 156 (1x 5/2 bistabilní, 5x 5/2 monostabilní) s vývody na hadici ø4 mm na desce, polarita PNP, včetně SI jednotky pro 3 I/O jednotky.

- 2 ks ... PMVE-100-DIPA 2 jednotky vstupů typu PNP (celk. 16 vstupů)
- 1 ks ... PMVE-100-DONB 1 jednotka výstupů typu NPN (celk. 8 výstupů)



Další informace, rozměry a zapojení najdete na www.sappv.cz/r/e13

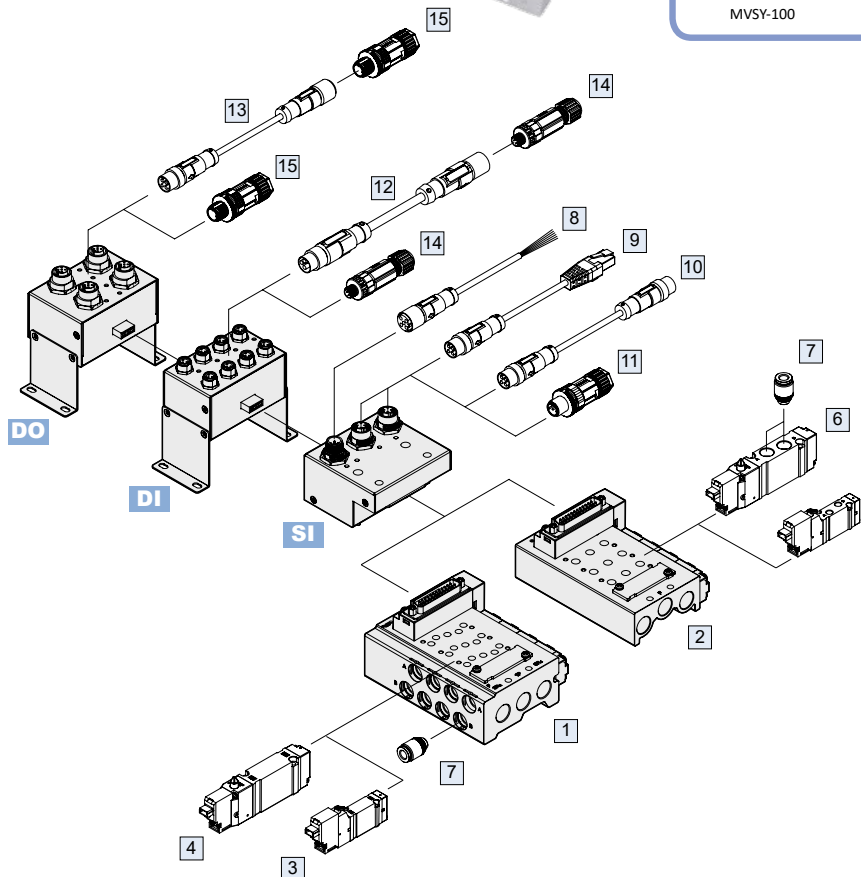
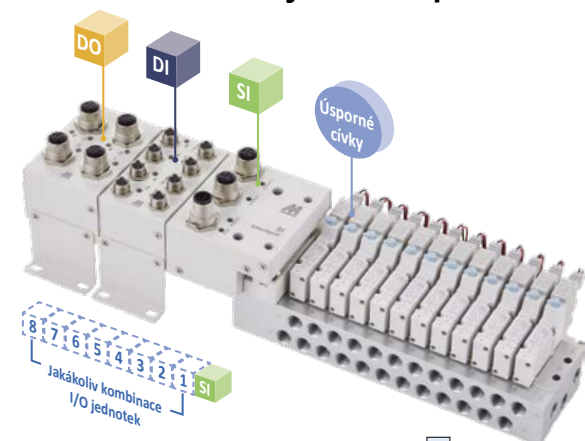
Technické parametry DI jednotky (digitální vstupy)

Popis	Hodnota
Typ vstupu	PNP nebo NPN
Konektory pro vstupy	8x M8 (3 piny)
Počet vstupů	8 (1 vstup / konektor)
Napájení vstupů	24V DC
Max. proud na vstup	0,25A / konektor, 2A /jednotka
Jmenovitý vstupní proud	9 mA
Napětí při sepnutém vstupu (NPN)	≥17V
Napětí při vypnutém vstupu (PNP)	≤5V
Vlastnosti	detekce zkratu, detekce otevřeného okruhu
Napájecí napětí	24V DC třída 2, 2A
Pracovní prostředí	teplota -10°C až +50°C, vlhkost 35% až 85% RH
Izolace	500V AC, 10MΩ

Technické parametry DO jednotky (digitální výstupy)

Popis	Hodnota
Typ výstupu	PNP nebo NPN
Konektory pro výstupy	4x M12 (5 pinů, kódování A)
Počet výstupů	8 (2 výstupy / konektor)
Napájení výstupů	24V DC
Max. proud na výstup	0,5A / konektor, 2A /jednotka
Vlastnosti	detekce zkratu, detekce otevřeného okruhu
Napájecí napětí	24V DC třída 2, 2A
Pracovní prostředí	teplota -10°C až +50°C, vlhkost 35% až 85% RH
Izolace	500V AC, 10MΩ

Funkční schéma systému a příslušenství



Jednotka výstupů DO

Rozvaděče



K2



MVSC-220

Další

Relé
Sírěna
Signalizační světlo



MVSE-300

Jednotka vstupů DI

Tlak. přepínače



Tlakové přepínače



Snímače průtoku

Další

Fotoelektrické snímače
Koncové snímače
Ovládací tlačítka



Snímače polohy (pro válce)

Integrované rozvaděče



MVSY-100



MVSY-156

- SI** Komunikační jednotka
- DI** Jednotka digitálních vstupů
- DO** Jednotka digitálních výstupů

Poz.	Popis	Strana
1	Základní deska (závity na desce)	5-18
2	Základní deska (závity na rozvaděči)	5-18
3	Rozvaděč MVSY-100 (bez závitů)	5-18
4	Rozvaděč MVSY-156 (bez závitů)	5-18
5	Rozvaděč MVSY-100 (se závitů)	5-18
6	Rozvaděč MVSY-156 (se závitů)	5-18
7	Šroubení	10-2
8	Kabel napájení PM125B-SFW... (M12, 5 pinů)	5-34
9	Kabel s konekt. PM124S-SMSR... (M12, 4 piny)	5-34
10	Kabel s konekt. PM124D-SMSM... (M12, 4 piny)	5-34
11	Konektor PM124D-SM (M12, 4 piny)	5-34
12	Kabel s konektorem PM83-SFSM... (M8, 3 piny)	5-34
13	Kabel s konekt. PM124A-SFSM... (M12, 4 piny)	5-34
14	Konektor PM83-SM (M8, 3 piny)	5-34
15	Konektor PM124A-SM (M12, 4 piny)	5-34



Řada velkopřítokových rozvaděčů s průtokem až 28 000 NI/min, je vhodná pro rychlé zásobování vzduchem velkých spotřebičů, nebo většího množství menších spotřebičů z jednoho rozvodu. Rozvaděče jsou ovládány nepřímo, pomocí menších, standardních elektromagnetických ventilů ISO 5599/1. Tyto pilotní ventily mají standardně samostatný přívod stlačeného vzduchu, existuje i varianta se společným přívodem stlačeného vzduchu - zde je ale nutná konzultace s našim technickým oddělením.

Tyto rozvaděče obsahují pryžové těsnicí prvky.

Řada	G1"	G1 1/2"
Připojovací závit	G1"	G1 1/2"
Závit externího přívodu pomocného ovládání	G1/4"	
Závity ovládání (12,14) u pneumatického řízení	G1/8"	
Průtok [NI/min]	16 000	28 000
Pracovní tlak [MPa]	0 až 1,0 MPa při použití externího přívodu pomocného ovládání	
Pracovní tlak pomocného ovládání [MPa]	0,2 až 0,7	
Příkon [W, VA]	2,5W pro stejnosměrné napětí, 6/4,9VA pro střídavé napětí (sepnutí/držení)	
Čas odezvy při stejnosměrném napětí [ms]	60	70
Čas odezvy při střídavém napětí [ms]	60	70
Pracovní teplota [°C]	teplota média max. 50, teplota okolí -20 až +50	

Objednací kódy

25 52 80 90 20 30 000 1

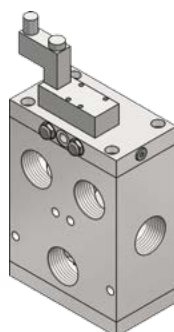
Funkce		
52 80 90		5/2 monostabilní (s 1 cívkou)
52 80 80		5/2 bistabilní (se 2 cívkami)

Velikost	
14	G1"
20	G1 1/2"

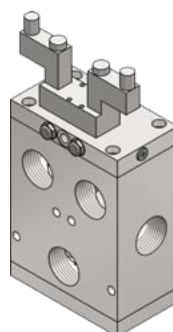
Napětí cívky	
30	24 V DC ± 10%
40	24 V AC ± 10%, 50-60 Hz
60	230 V AC ± 10%, 50-60 Hz

Napájení pilotního ventilu	
2	externí (z portu X), standard
1*	interní (z portu 1)

*) Nutno konzultovat s technickým oddělením



Funkce 52 80 90

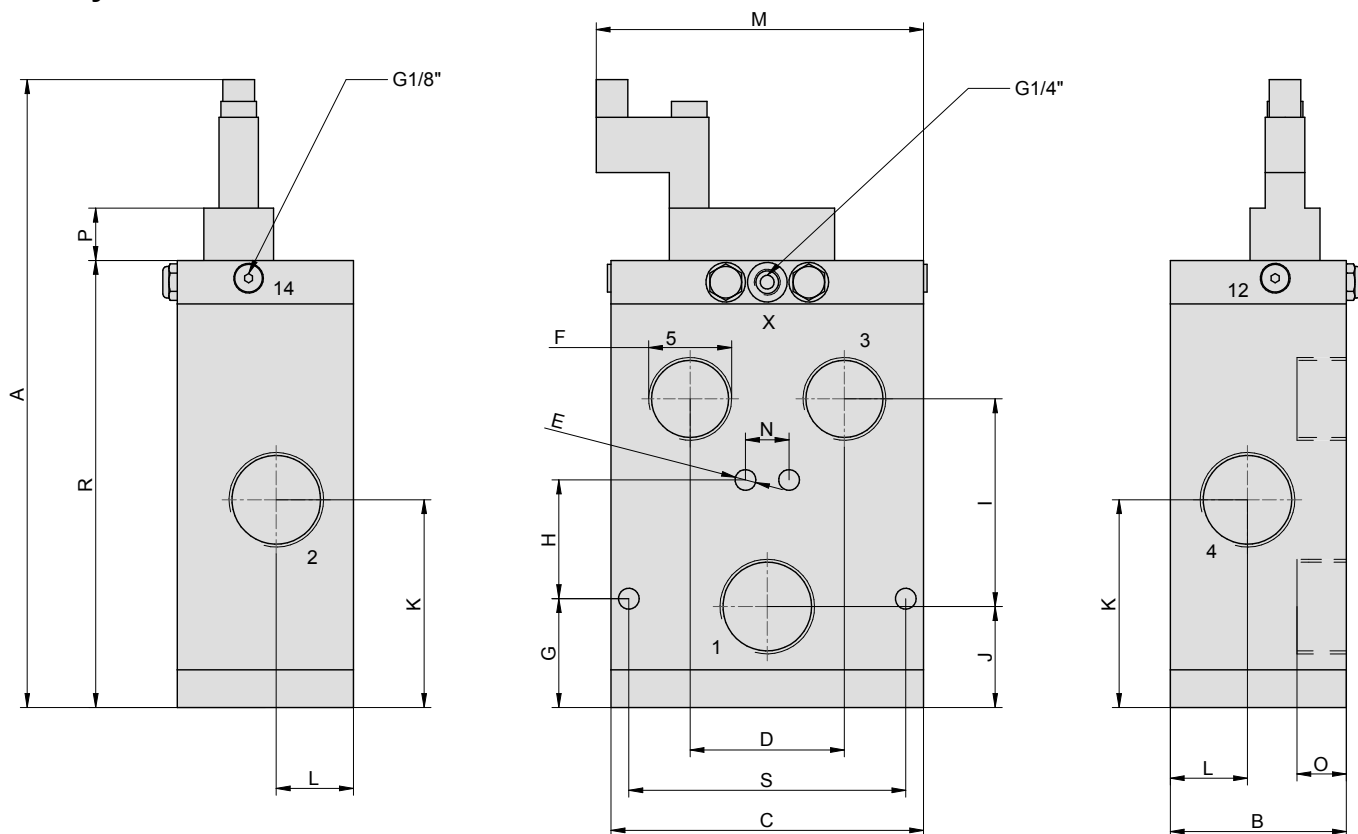


Funkce 52 80 80



Konektor je součástí dodávky.

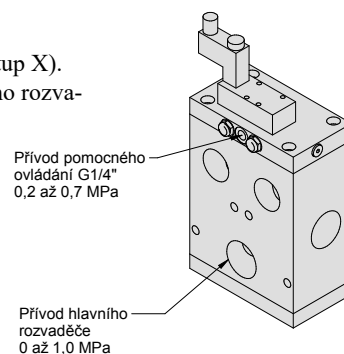
Rozměry



Řada	A	B	C	D	E	F	G	H	I	J	K	L	M	N	O	P	R	S	Hmotnost [kg]
52 80 x0 14	317	89	158	78	10,5	G1"	55	60	105	51	105	39	165,5	22	25	26,4	226	140	7,5
52 80 x0 20	317	89	158	78	10,5	G1 1/2"	55	60	105	51	105	39	165,5	22	25	26,4	226	140	7,5

Poznámky pro připojení rozvaděče

Rozvaděč je standardně zkonstruován s nezávislým přívodem stlačeného vzduchu do pomocného ovládání (vstup X).
Nedoporučuje se sloučit přívod do hlavního rozvaděče a do pomocného ovládání, protože velký průtok hlavního rozvaděče může způsobit významný pokles tlaku pro pomocné ovládání, čímž může dojít k nesprávné funkci.





Řada 3/2 rozvaděčů, která nahradila rozvaděče řady K. Při zachování základních užitečných vlastností přináší i několik zlepšení, jako např. nižší příkon, srovnatelný, nebo větší průtok a lepší dostupnost. Rozvaděče řady MVSC jsou nepřímo ovládané. V nabídce jsou všechny provedení, tedy 3/2 v klidu uzavřený, otevřený i se dvěma cívkami. Rozvaděče mohou být použity přímo, nebo mohou být namontovány na společnou základní desku. Součástí dodávky je i konektor.

Tento rozvaděč obsahuje pryžové těsnící prvky.

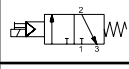
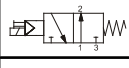
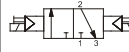
i Maximální tlak je 0,8 MPa.

Řada	MVSC 220	MVSC 300	MVSC 460
Připojovací závit	G1/4"	G3/8"	G1/2"
Průtok [Nl/min]	980	1905	2730
Pracovní tlak [MPa]	0,2 až 0,8		
Příkon [W, VA]	2,5W pro stejnosměrné napětí, 6/4,9VA pro střídavé napětí (sepnutí/držení)		
Čas odezvy [ms]	30	50	50
Tolerance napětí cívky	±10%		
Pracovní teplota [°C]	teplota okolí -5 až +50		
Krytí	IP65 s nasazeným a přišroubovaným konektorem s těsněním		

Objednací kódy

PMVSC 220 3E1C A220

Velikost	
220	řada MVSC 220, závit G1/4"
300	řada MVSC 300, závit G3/8"
460	řada MVSC 460, závit G1/2"

Funkce	
3E1C	 3/2 v klidu uzavřený
3E1O	 3/2 v klidu otevřený
3E2	 3/2 bistabilní (se 2 cívkami)

Napětí cívky	
D12	12 V DC ± 10%
D24	24 V DC ± 10%
A220	230 V AC ± 10%, 50-60 Hz
A24	24 V AC ± 10%, 50-60 Hz

i Konektor je součástí dodávky.

Objednací kódy základních desek pro skupinovou montáž

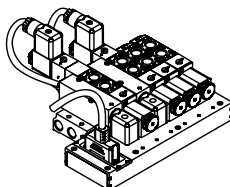
PMVS C220 - 3B 4

Velikost	
C220	řada MVSC a MVAA 220, závit G1/4"
C300	řada MVSC 300, závit G3/8"
C460	řada MVSC a MVAA 460, závit G1/2"

Počet pozic / Záslepovací deska	
2 až 10	pro 2 až 10 rozvaděčů

Rozvaděče řady MVSC a MVAA je možné montovat na základní desku s předem stanoveným počtem pozic. Není možné jednoduše přidávat k již vytvořené sestavě další pozice - bylo by nutné desku vyměnit, nebo vytvořit další skupinu rozvaděčů. Pro případné další rozšíření doporučujeme desku s více pozicemi a nevyužité pozice zaslepit příslušnými záslepkami. Rozvaděče se na základní desku montují přímo - není nutný žádný adaptér. Jednotlivé rozvaděče, jsou-li namontovány na základní desce, je možné demontovat samostatně, odšroubováním dvou šroubů přístupných z vrchní strany rozvaděče. Elektrické kabely jsou přivedeny ke každé cívkě samostatně.

i K dispozici jsou také základní desky pro skupinovou montáž s vnitřním elektrickým propojením a s 25-pinovým konektorem SUB-D. Tyto základní desky jsou určeny pouze pro rozvaděče řady 220 a 300. Počet pozic může být standardně 3 až 12, maximálně 20. Napětí cívek sestavy je pak 24V DC. Bližší informace si prosím vyžádejte v technickém oddělení naší společnosti.

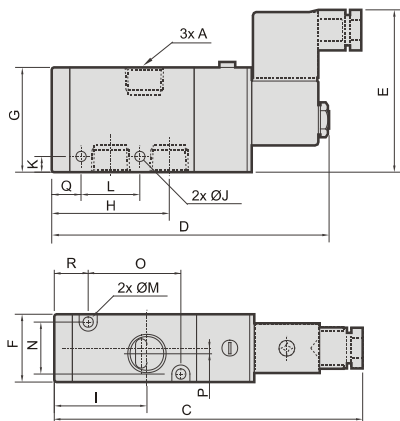


Objednací kódy záslepek:

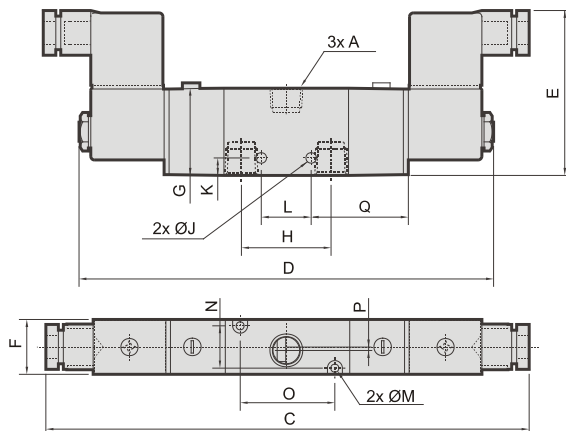
Řada	Objednací kód
220	PMVSC 220 -3P
300	PMVSC 300 -3P
460	PVMSC 460 -3P

Rozměry rozvaděčů řady MVSC

Typ 3/2 s jednou cívkou:



Typ 3/2 se dvěma cívkami:

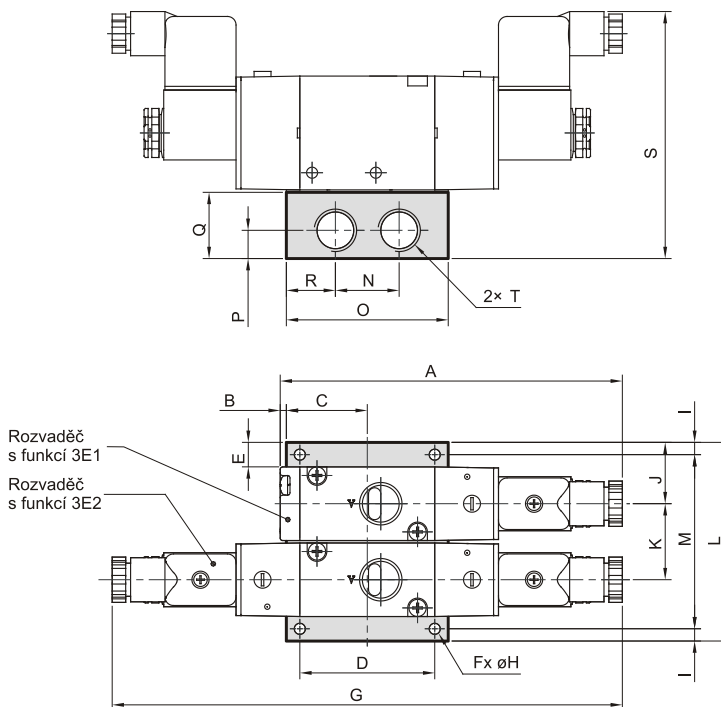


Řada	Funkce	A	C	D	E	F	G	H	I	J	K	L	M	N	O	P	Q	R	Hmotnost [kg]
220	3E1	G1/4"	120	105,5	67	22,3	35	35	26	4,2	26,5	25	3,2	17	25	2	13,5	13,5	0,20
	3E2	G1/4"	188	159	68	22,3	35	18	—	4,2	26,5	25	3,2	17	25	2	30,5	—	0,30
300	3E1	G3/8"	139,5	126,5	73	30	46,4	52	41	4,5	9	26	4,5	23	41	0	13	15	0,35
	3E2	G3/8"	208	182	73	30	46,4	26	—	4,5	9	26	4,5	23	41	0	50	—	0,44
460	3E1	G1/2"	146	133	73	30	46,4	56	40,5	4,5	9	29	4,2	23	48	2,3	12,5	15	0,35
	3E2	G1/2"	214	188	73	30	46,4	29	—	4,5	9	29	4,2	23	48	2,3	54,5	—	0,44

5

Rozměry desek pro skupinovou montáž rozvaděčů řady MVSC a MVA

Řada	Hodnota	Počet pozic									
		2	3	4	5	6	7	8	9	10	
220	L	77	100	123	146	169	192	215	238	261	
	M	65	88	111	134	157	180	203	226	249	
	Hmotnost [kg]	0,20	0,26	0,32	0,38	0,44	0,50	0,56	0,63	0,69	
300	L	81	112	143	174	205	236	267	298	329	
	M	71	102	133	164	195	226	257	288	319	
	Hmotnost [kg]	0,31	0,43	0,55	0,66	0,78	0,90	1,02	1,14	1,26	
460	L	81	112	143	174	205	236	267	298	329	
	M	71	102	133	164	195	226	257	288	319	
	Hmotnost [kg]	0,36	0,50	0,65	0,79	0,93	1,07	1,20	1,36	1,50	



Náhradní cívky pro řady 220/300/460

Objednací kód	Napětí	Příkon
PMVSC220-COD12	12V DC	3,1 W
PMVSC220-COD24	24V DC	2,5 W
PMVSC220-COA24	24V 50-60 Hz	5,8 VA
PMVSC220-COA110	110V 50-60 Hz	4,9 VA
PMVSC220-COA220	230V 50-60 Hz	5,0 VA

Řada	A	B	C	D	E	F	G	H	I	J	K	N	O	P	Q	R	S	T
220	120	5	21	0	15,5	2	188	4,5	6	27	23	22	42	10	28	10	96	G1/4"
300	139,5	2,5	33	55	10	4	208	4,5	5	25	31	26	66	11,5	27	20	101	G3/8"
460	146	3	36	60	10	4	214	4,5	5	25	31	30	72	15	32	21	106	G1/2"



Řada sedlových rozvaděčů 2/2 a 3/2 s nepřímým ovládním nabízí všechny funkce, které potřebujete. K dispozici je v klidu uzavřené i otevřené provedení. Díky sedlovému provedení jsou rozvaděče spolehlivé a nabízí maximální průtok.

Tento rozvaděč obsahuje pryžové těsnicí prvky.

Připojovací závit	G1/8"	G1/4"	G3/8"	G1/2"	G3/4"	G1"	G1 1/2"
Průtok [Nl/min]	580	1100	1500	5400	6500	13500	35000
Pracovní tlak [MPa]*	0,15 až 1,0	0,16 až 1,0	0,16 až 1,0	0,2 až 1,0	0,2 až 1,0	0,22 až 1,0	0,25 až 1,0
Příkon cívky se stejnosměrným napětím [W]	3,5			11			
Příkon cívky se střídavým napětím [VA]	7,8 při sepnutí, 5 při držení			16 při sepnutí, 10 při držení			
Čas odezvy při sepnutí / při návratu [ms] NC	15 / 20	20 / 23	20 / 23	17 / 27	17 / 27	20 / 32	47 / 22
Čas odezvy při sepnutí / při návratu [ms] NO	15 / 20	15 / 20	15 / 20	30 / 22	30 / 22	28 / 23	55 / 20
Pracovní teplota [°C]	teplota média max. 60, teplota okolí -5 až +50						
Vhodný konektor	typ 22	typ 22	typ 22	typ A	typ A	typ A	typ A

*) K dispozici je i řada rozvaděčů NAG, která je určená pro práci s vakuem

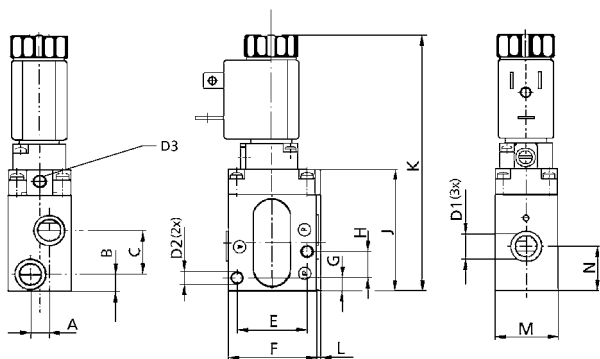
Objednací kódy

NAF25 100G 61

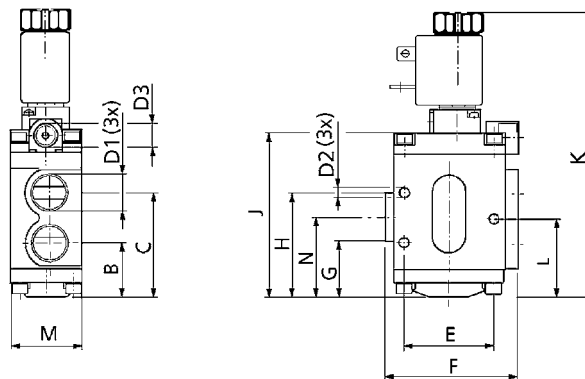
Velikost		Funkce, velikost připojení		Funkce, velikost připojení		Napětí cívky	
NAF25	řada NAF	000G	G1/8"	450G	G1"	60	12 V DC ± 10%
		010G	G1/8"	460G	G1"	61	24 V DC ± 10%
		100G	G1/4"	470G	G1"	40	230 V AC ± 10% 50-60 Hz
		110G	G1/4"	610G	G1 1/2"	30	110 V AC ± 10% 50-60 Hz
		200G	G3/8"	650G	G1 1/2"	20	24 V AC ± 10% 50-60 Hz
		210G	G3/8"	670G	G1 1/2"		
		300G	G1/2"				
		310G	G1/2"				
		320G	G1/2"				
		400G	G3/4"				
		410G	G3/4"				
		420G	G3/4"				

i Konektory k rozvaděčům najdete na straně 5-34.

**Rozměry rozvaděčů řady NAF
Velikost připojení G1/8"**

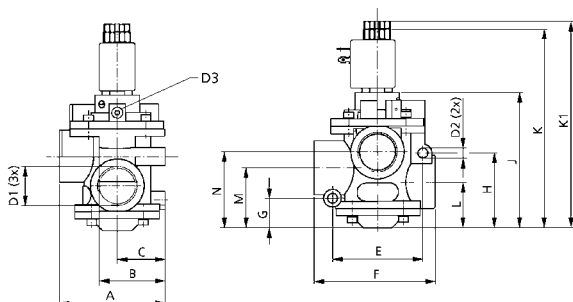


Velikost připojení G1/4" a G3/8"

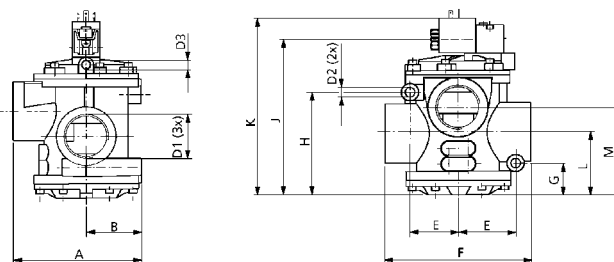


Velikost připojení	A	B	C	D1	D2	D3	E	F	G	H	J	K	L	M	N	Hmotnost [kg]
G1/8"	7,5	7	17,5	G1/8"	4,5	G1/8"	28	36	5,3	10,5	48,5	102	1,9	25	17,8	0,25
G1/4"	—	24	47	G1/4"	4,5	G1/8"	40	60	25	47	74	129	35,5	32	36	0,58
G3/8"	—	24	47	G3/8"	4,5	G1/8"	40	60	25	47	74	129	35,5	32	36	0,56

Velikost připojení G1/2" až G1"



Velikost připojení G1 1/2"



Velikost připojení	A	B	C	D1	D2	D3	E	F	G	H	J	K	K1	L	M	N	Hmotnost [kg]
G1/2"	75	47	35	G1/2"	6,4	G1/8"	63	78,5	21	54,5	100	150	154	30	41	50,5	1,19
G3/4"	75	47	35	G3/4"	6,4	G1/8"	63	78,5	21	54,5	100	150	154	30	41	50,5	1,13
G1"	89	55	40	G1"	8,4	G1/8"	76	101	25,5	62,5	115	167	174	38	51	64	1,62
G1 1/2"	138	59	—	G1 1/2"	10,8	G1/8"	51	158	34	113	170	192,5	—	68	96	—	2,27

Náhradní cívký pro rozvaděče řady NAF

Objednací kód	Velikost připojení	Napětí	Typ konektoru	Hmotnost [kg]
ADA-0050	G1/8" až G3/8"	12V DC	typ 22	0,06
ADA-0051	G1/8" až G3/8"	24V DC	typ 22	0,06
ADA-0106	G1/8" až G3/8"	24V 50-60 Hz	typ 22	0,06
ADA-0108	G1/8" až G3/8"	110V 50-60 Hz	typ 22	0,06
ADA-0124	G1/8" až G3/8"	230V 50-60 Hz	typ 22	0,06
ADB-0501	G1/2" až G1 1/2"	12V DC	typ A	0,10
ADB-0502	G1/2" až G1 1/2"	24V DC	typ A	0,10
ADB-0507	G1/2" až G1 1/2"	24V 50-60 Hz	typ A	0,10
ADB-0509	G1/2" až G1 1/2"	110V 50-60 Hz	typ A	0,10
ADB-0510	G1/2" až G1 1/2"	230V 50-60 Hz	typ A	0,10





Malý, přímo ovládaný rozvaděč 3/2 nebo 2/2 v klidu uzavřený s pomocným ručním ovládním. Je možné jej použít samostatně, nebo jej lze smontovat s dalšími rozvaděči řady MVDC jako skupinovou montáž. Takto vytvořenou sestavu je možné kdykoliv rozšířit, stačí přidat rozvaděč a pomocí sady upevňovacích šroubů rozvaděče spojit.

Tento rozvaděč obsahuje pryžové těsnící prvky.

Řada	MVDC
Připojovací závit	G1/8" *
Průtok [Nl/min]	60
Pracovní tlak [MPa]	0,1 až 0,7
Příkon [W, VA]	2,5W pro stejnosměrné napětí, 6VA při sepnutí a 4,9VA při držení pro střídavé napětí
Čas odezvy [ms]	20
Tolerance napětí cívky	±10%
Pracovní teplota [°C]	teplota okolí -5 až +50
Krytí	IP65 s nasazeným a přišroubovaným konektorem s těsněním

*Port 3 je standardně zakryt plastovou maticí, která slouží zároveň jako tlumič hluku.

Objednací kódy

PMVDC 220 3E1 A220

Velikost	
220	řada MVDC 220, závit G1/8"

Funkce		
2E1		2/2 v klidu uzavřený
3E1		3/2 v klidu uzavřený

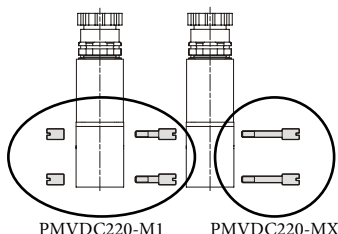
Napětí cívky	
D12	12 V DC ± 10%
D24	24 V DC ± 10%
A220	230 V AC ± 10%, 50-60 Hz
A24	24 V AC ± 10%, 50-60 Hz

i Konektor je součástí dodávky.

Objednací kódy sad šroubů pro skupinovou montáž

PMVDC 220 - M 1

Sada šroubů	
1	pro první rozvaděč
X	pro další rozvaděč v řadě



Ke smontování více rozvaděčů do jedné skupiny je nutné použít sady šroubů, kterými se jednotlivé rozvaděče šroubují k sobě. Existují dvě sady šroubů - sada pro první rozvaděč, která obsahuje 2 matice a dva krátké šrouby, které se namontují na první rozvaděč a sada pro další rozvaděče - těch je potřeba o jednu sadu méně, než je celkový počet rozvaděčů v sadě (např. pro 4 rozvaděče je nutná 1 sada PMVDC220-M1 a 3 sady PMVDC220-MX).

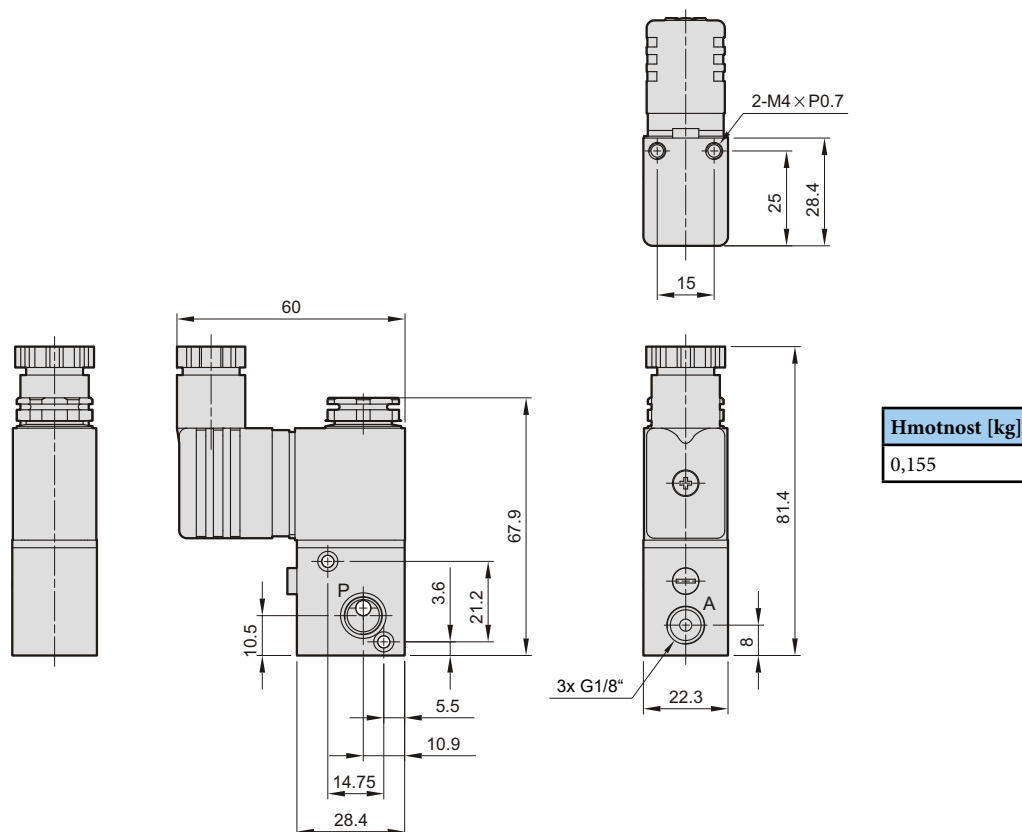
Objednací kód držáku rozvaděče

PMVDC 220 - B

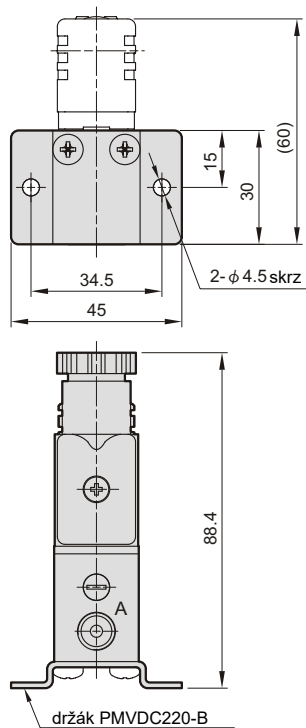
Typ držáku	
B	spodní držák

Držák se k rozvaděči montuje ze spodní strany, přičemž otvory pro uchycení držáku jsou pak přístupné z vrchní strany (jsou vedle rozvaděče). Držák může být použit buď na samostatném rozvaděči nebo i na skupině rozvaděčů (na prvním a posledním rozvaděči v řadě).

Rozměry rozvaděčů řady MVDC



Rozměry rozvaděčů řady MVDC s držákem





Přímo ovládaný rozvaděč 2/2 v klidu uzavřený s velikostí průchodu 1 až 2,4 mm. K dispozici jsou základní materiály těsnících prvků - pryž NBR, EPDM a viton (k dispozici je i teflon). Jako médium může v těchto rozvaděčích proudit vzduch, neutrální plyn, voda, vakuum, nebo olej. Na přání je možné dodat cívky pro výbušné prostředí se specifikací EExm II T4, nebo EEx ia II C T6 PTB.

Řada	MBS				
Připojovací závit	G1/8", G1/4"				
Velikost	1	2	3	4	5
Průtok [NI/min]	30	50	90	140	180
Pracovní tlak [MPa] při střídavém napětí	0 až 3,0	0 až 3,0	0 až 3,0	0 až 2,2	0 až 1,2
Pracovní tlak [MPa] při stejnosměrném napětí	0 až 3,0	0 až 3,0	0 až 3,0	0 až 2,0	0 až 1,0
Příkon [W, VA]	6,8W pro stejnosměrné napětí, 8VA při sepnutí a 6VA při držení pro střídavé napětí				
Tolerance napětí cívky	±8%				
Pracovní teplota [°C]	teplota okolí -15 až +50, teplota média -5 až +80 pro těsnící prvky z pryže NBR, -10 až +120 pro EPDM a viton				
Krytí	IP65 s nasazeným a přišroubovaným konektorem s těsněním				
Pracovní poloha	libovolná, doporučuje se instalace s cívkou nahoře				
Materiál tělesa	mosaz				

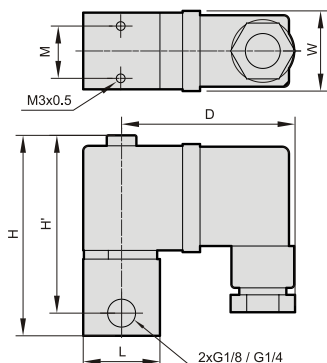
Objednací kódy

P MBS 03 2 N 3 D D24

Typ	Závit	Velikost	Těsnící prvky	Konektor	Napětí cívky
MBS 2/2 v klidu uzavřený	03 G1/8" 06 G1/4"	1 průtok 30 NI/min 2 průtok 50 NI/min 3 průtok 90 NI/min 4 průtok 140 NI/min 5 průtok 180 NI/min	N pryž NBR J EPDM V Viton	standard D s LED	D12 12 V DC D24 24 V DC A220 230 V AC 50-60 Hz A24 24 V AC 50-60 Hz

i Konektor je součástí dodávky.

Rozměry



Velikost připojení	D	H	H'	L	M	W	Hmotnost [kg]
G1/8"	50	57	51	□22	15	23	0,15
G1/4"	50	61	51	33	11,2	23	0,15



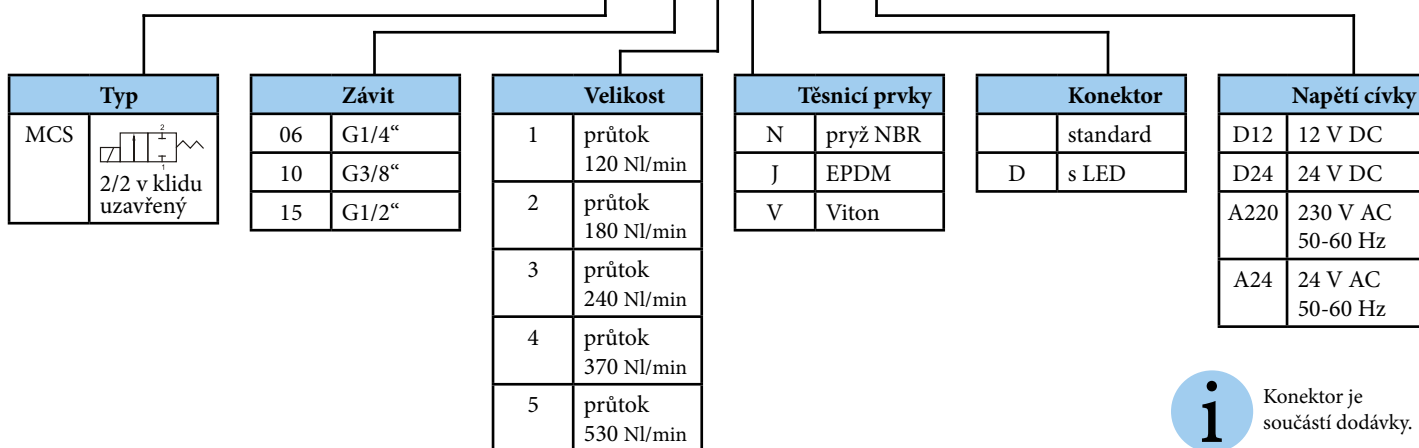
Přímo ovládaný rozvaděč 2/2 v klidu uzavřený s velikostí průchodu až 4 mm, který rozměrově a průtoky navazuje na řadu MBS. K dispozici jsou základní materiály těsnících prvků - pryž NBR, EPDM a viton (k dispozici jsou i jiné materiály, např. teflon). Jako médium může v těchto rozvaděcích proudit vzduch, neutrální plyn, voda, vakuum, nebo olej. Na přání je možné dodat cívky pro výbušné prostředí se specifikací EExm II T4, nebo EEx ia II C T6 PTB.

Řada	MCS				
Připojovací závit	G1/4", G3/8", G1/2"				
Velikost	1	2	3	4	5
Průtok [Nl/min]	120	180	240	370	530
Pracovní tlak [MPa] při střídavém napětí	0 až 4,0	0 až 3,0	0 až 2,4	0 až 1,6	0 až 1,2
Pracovní tlak [MPa] při stejnosměrném napětí	0 až 3,0	0 až 2,8	0 až 2,0	0 až 1,3	0 až 0,8
Příkon [W, VA]	18,5W pro stejnosměrné napětí, 46VA při sepnutí a 23VA při držení pro střídavé napětí				
Tolerance napětí cívky	±8%				
Pracovní teplota [°C]	teplota okolí -15 až +50, teplota média -5 až +80 pro těsnící prvky z pryže NBR, -10 až +145 pro EPDM a -10 až +160 pro viton				
Krytí	IP65 s nasazeným a přišroubovaným konektorem s těsněním				
Pracovní poloha	libovolná, doporučuje se instalace s cívkou nahoře				
Materiál tělesa	mosaz				

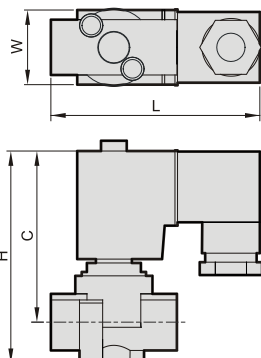
5

Objednací kódy

P MCS 06 2 N 5 D D24



Rozměry



Velikost připojení	L	H	C	W	Hmotnost [kg]
G1/4"	49	86	71	36	0,4
G3/8"	49	86	71	36	0,4
G1/2"	56	86	73	36	0,4

PŘÍSLUŠENSTVÍ ELEKTROMAGNETICKÝCH ROZVADEČŮ KONEKTORY PRO CÍVKY



STRÁNSKÝ A PETRŽÍK

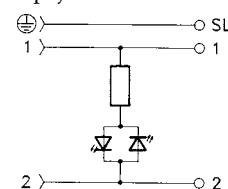
Standardní konektor typ 22 s průchodkou PG9

Objednací kód	Typ	Pracovní napětí [V]	Zapojení	Barva	Hmotnost [kg]
N230-363	standard	do 250	—	černá	0,02
N230-391	s červenou LED	10 až 50	a	průsvitná	0,02
N230-392	s červenou LED a varistorem	10 až 30	b	průsvitná	0,02
N230-393	s červenou LED	70 až 250	a	průsvitná	0,02
N230-394	s červenou LED a varistorem	70 až 250	b	průsvitná	0,02

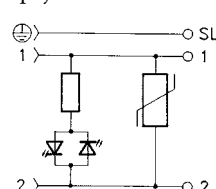


Schéma zapojení

Zapojení a

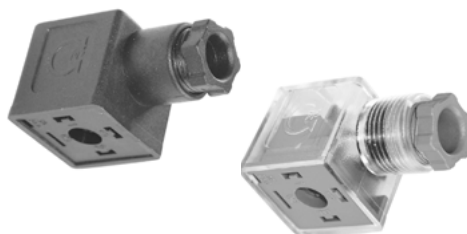


Zapojení b



Konektor DIN 43650, provedení A, typ 30 s průchodkou PG9

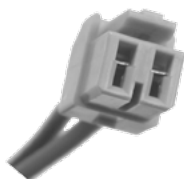
Objednací kód	Typ	Pracovní napětí [V]	Zapojení	Barva	Hmotnost [kg]
N230-592	standard	do 250	—	šedá	0,02
N230-582	s červenou LED	10 až 50	a	průsvitná	0,02
N230-567	s červenou LED a varistorem	10 až 30	b	průsvitná	0,02
N230-584	s červenou LED	70 až 250	a	průsvitná	0,02
N230-585	s červenou LED a varistorem	70 až 250	b	průsvitná	0,02



5

Konektor s kabelem pro rozvaděče řady MVSY

Objednací kód	Typ
PMVSY-C5	přímý, s kabelem 5 m
PMVSY-C10	přímý, s kabelem 10 m

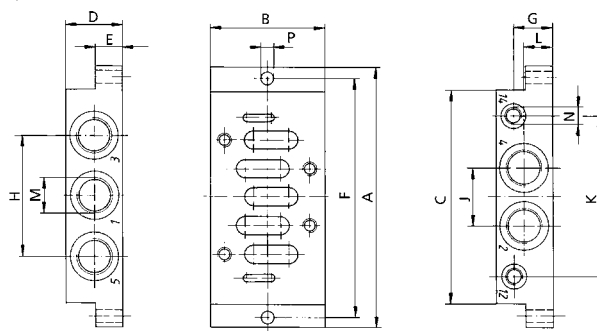


Kabely a konektory pro Fieldbus systém řady MVE

Objednací kód	Typ	1. strana	2. strana
PM125B-SFW-PVC-2M	Kabel s konektorem M12, 5 pinů, kódování B, délka 2m, (napájení SI jednotky)		
PM124D-SMSR-PVC-3M	Kabel s konektorem M12, 4 piny, kódování D, a s konektorem RJ45, délka 3m, (komunikační kabel SI jednotky)		
PM124D-SMSM-PVC-3M	Kabel s konektory M12, 4 piny, kódování D, délka 3m, (komunikační kabel SI jednotky)		
PM83-SFSM-PVC-3M	Kabel s konektory M8, 3 piny, délka 3m, (digitální vstupy jednotky DI)		
PM124A-SFSM-PVC-3M	Kabel s konektory M12, 4 piny, kódování A, délka 3m, (digitální výstupy jednotky DO)		
PM124D-SM	Konektor M12, 4 piny, kódování D, (komunikační kabel SI jednotky)		
PM83-SM	Konektor M8, 3 piny, (digitální vstupy jednotky DI)		
PM124A-SM	Konektor M12, 4 piny, kódování A, (digitální výstupy jednotky DO)		

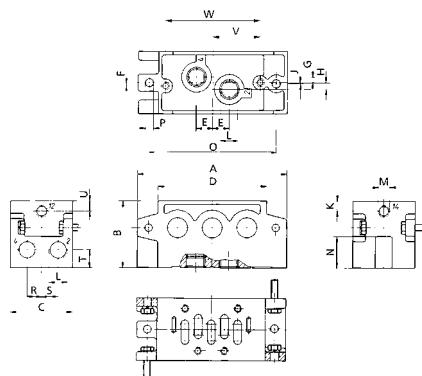


**Samostatná základní deska podle VDMA 24345,
tvar A, s bočními vývody**



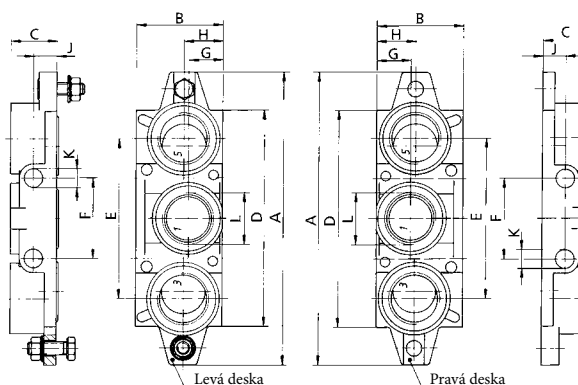
Objednací kód	Velikost	A	B	C	D	E	F	G	H	J	K	L	M	N	P	Hmotnost [kg]
N103-544	ISO 1	105	40	78	25	10	90-98	12,5	40	19	55	10	G1/4"	G1/8"	6	0,23
N103-549	ISO 2	126	50	86	30	15	112	20	52	23	68	14	G3/8"	G1/8"	6,5	0,36
N103-545	ISO 3	150	70	110	30	15	136	20	64	32	90	15	G1/2"	G1/8"	6,5	0,59

**Základní deska pro skupinovou montáž
s bočními a spodními vývody**



Obj. kód	Vel.	A	B	C	D	E	F	G	H	J	K	L	M	N	O	P	R	S	T	U	V	W	Hmotnost [kg]
N239-241	ISO 1	110	50	43	84	13	3	1,5	7,5	1,2	10	G1/4"	G1/8"	23	95	5,4	9,5	12	13	10	35,5	71	0,40
N239-245	ISO 2	135	60	56	98,5	15	3	5	6	1	9	G3/8"	G1/8"	28	115	6,6	13	15	16	9	43	86	0,60
N239-249	ISO 3	190	66	71	140	19	3	6	8	1,3	9,5	G1/2"	G1/8"	32	168	8,6	16,5	19	18	9,5	65	130	1,20

**Pár koncových desek podle VDMA 24345
pro základní desky pro skupinovou montáž**



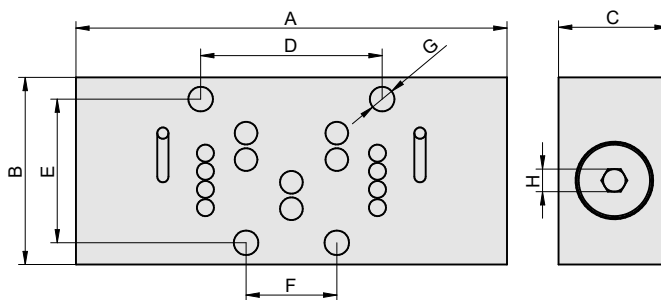
Objednací kód	Velikost	A	B	C	D	E	F	G	H	J	K	L	Hmotnost [kg]
N239-257	ISO 1	109	46	22	85	56	28	22	25	10,5	7	G3/8"	0,30
N239-255	ISO 2	135	47	26	98,5	68	35	24	25	12,5	9	G1/2"	0,40
N239-259	ISO 3	190	56	32	140	104	52	22	25	12,5	12	G1"	0,70

PŘÍSLUŠENSTVÍ ELEKTROMAGNETICKÝCH ROZVADĚČŮ DESKY PRO ROZVADĚČE ŘADY ISO 5599/1



STRÁNSKÝ A PETRŽÍK

Mezideska se škracením průtoku na výstupech 3 a 5

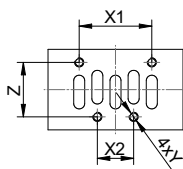


Objednáací kód	Velikost	A	B	C	D	E	F	G	H	Hmotnost [kg]
2500 8181 0600 5000	ISO 1	90	42	24,5	36	28	18	5,5	4	0,31
2500 8181 0800 6000	ISO 2	114	49,5	29,5	48	38	24	6,5	6	0,54
2500 8181 1000 7000	ISO 3	134	63	34,5	64	48	32	8,5	6	0,95



Mezideska slouží ke škracení průtoku na výfuku (porty 3 a 5). S výhodou se použije, pokud je válec na nedostupném místě, ale k rozvaděčům přístup je. Otáčením šroubu vlevo se průtok a tím i rychlost zmenšuje.

Rozměry připojovacích otvorů pro rozvaděče řady ISO 5599/1



Velikost	X1	X2	Y	Z
ISO 1	36	18	M5	28
ISO 2	48	24	M6	38
ISO 3	64	32	M8	48



Ručně ovládané rozvaděče s funkcí 3/2, 4/2, 5/2, 4/3 a 5/3

	Řada MVMB a MVMC pro montáž do panelu <i>G1/8", G1/4"</i>	6-2
	Řada MVHB s kolmou páčkou <i>G1/4", G3/8", G1/2"</i>	6-4
	Řada Z22 s kolmou páčkou <i>G1/4"</i>	6-5
	Řada MVHC s otočnou páčkou <i>G1/4", G3/8", G1/2"</i>	6-6
	Rozvaděč s páčkou, s táhlem <i>G1/4"</i>	6-7
	Rozvaděč s otočnou páčkou <i>G1/4"</i>	6-8
	Dvouruční bezpečnostní ventil <i>G1/8"</i>	6-9
	Dvouruční bezpečnostní rozvaděč <i>G1/4"</i>	6-10

Nožně ovládané rozvaděče s funkcí 3/2, 4/2 a 5/2

	Řada MVFA <i>G1/4"</i>	6-11
	Nožní rozvaděče řady PED304, PED502 a 228 <i>G1/4", 4/2, 6/4</i>	6-12

Mechanicky ovládané rozvaděče s funkcí 3/2 a 5/2

	Rozvaděče s narážkou řady 321 a 521 MP..... <i>G1/8"</i>	6-13
	Rozvaděče s narážkou řady LV7..... <i>G1/4"</i>	6-14
	Rozvaděče s kladkou řady 321 a 521 MR <i>G1/8"</i>	6-15
	Rozvaděče se zpětnou kladkou řady 321 a 521 MRU <i>G1/8"</i>	6-16
	Rozvaděče s kladkou řady LV7..... <i>G1/4"</i>	6-17

Pneumaticky ovládané rozvaděče s funkcí 3/2, 5/2 a 5/3

	Řada K <i>G1/8", G1/4", G3/8"</i>	6-18
	Řada MVAA <i>G1/4", G1/2"</i>	6-20
	Řada velkopřítokových rozvaděčů <i>G1", G1 1/2"</i>	6-22
	Reverzační rozvaděč <i>G1/4"</i>	6-24



Nová řada rozvaděčů, která nahrazuje původní rozvaděče pro výměnou nástavbu. Při zachování základních užitečných vlastností přináší i několik zlepšení, jako větší průtok, lepší dostupnost a v neposlední řadě i vyšší komfort při montáži a výměně ovladače. Větší ovladače zlepšují uživatelský komfort při ovládání. Rozvaděče je možné umístit do panelu do otvoru prům. 25 mm, nebo pomocí otvorů v rozvaděči je libovolně upevnit. Velká variabilita umožňuje i výměnu ovladače kdykoliv během provozu - pouhým povolením 2 šroubů na bocích rozvaděčů se celá nástavba s ovladačem upevní či uvolní.

Tento rozvaděč obsahuje pryžové těsnicí prvky.

Řada	MVMC 210	MVMB 220 3	MVMB 220 4
Připojovací závit	G1/8"	G1/4"	G1/4" (G1/8" pro výfuk 3 a 5)
Způsob ovládání	přímé	nepřímé (s pilotním ventilem)	nepřímé (s pilotním ventilem)
Síla pro přepnutí při 0,6 MPa [N]	30	20	20
Průtok [Nl/min]	1050	1000	1000
Pracovní tlak [MPa]	0 až 0,99	0,15 až 0,8	0,15 až 0,8
Hmotnost [kg]	0,155	0,21	0,18
Pracovní teplota [°C]	teplota okolí -5 až +60		

Objednací kódy rozvaděčů

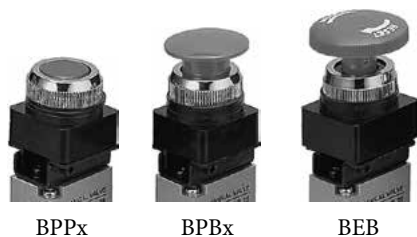
PMVM B2203

Funkce		
C2103		3/2 v klidu uzavřený i otevřený
B2203		3/2 v klidu uzavřený
B2204		5/2

i Rozvaděče PMVMC2103 je možné zapojit jako v klidu uzavřený i jako v klidu otevřený. Přívod se pak zapojuje do otvoru označeného NC resp. NO.

Objednací kódy ovladačů

PMVM BPPR

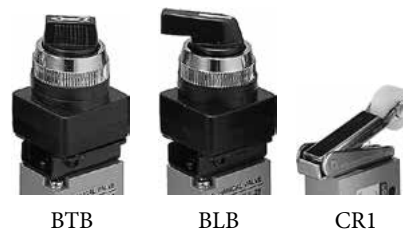


BPPx

BPBx

BEB

Funkce	
BPPB	tlačítko černé
BPPR	tlačítko červené
BPPG	tlačítko zelené
BPBB	hříbové tlačítko černé
BPBR	hříbové tlačítko červené
BPBG	hříbové tlačítko zelené
BEB	tlačítko nouzového zastavení
BTB	přepínač černý
BLB	přepínač s prodlouženou páčkou černý
CR1	kladička (jen pro rozvaděč PMVMC2103)



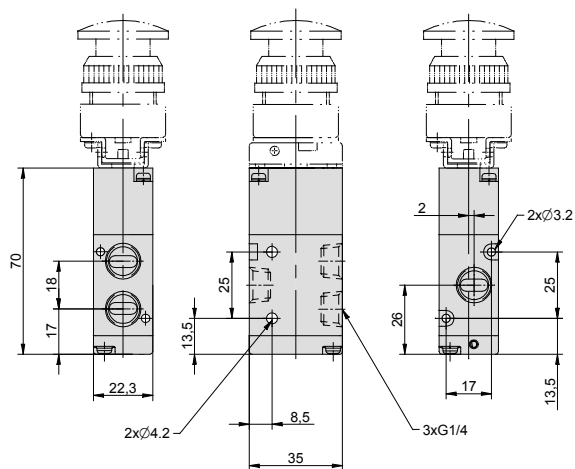
BTB

BLB

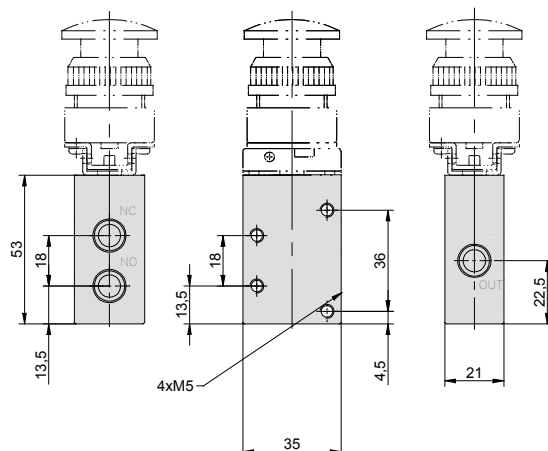
CR1

Rozměry

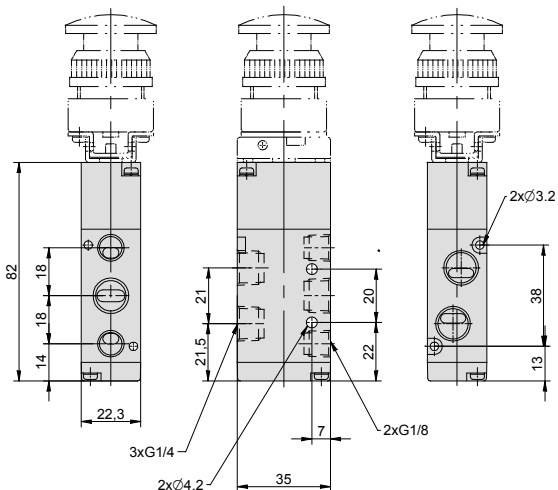
Typ MVMB2203



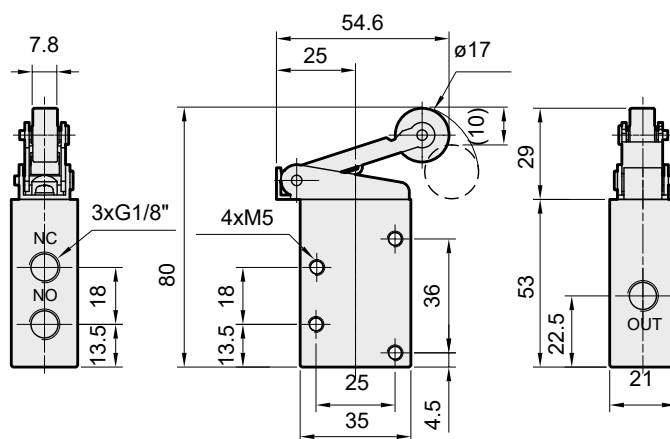
Typ MVMC2103



Typ MVMB2204

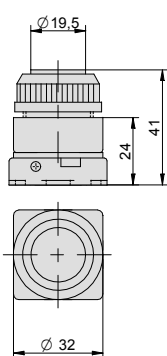


Typ MVMC2103 s nastavbou MVMCR1

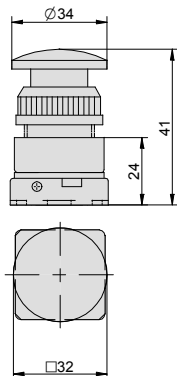


Nástavby:

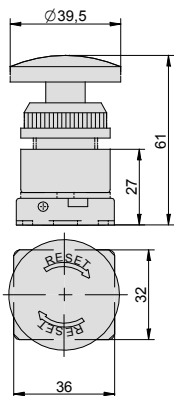
MVMBPPx



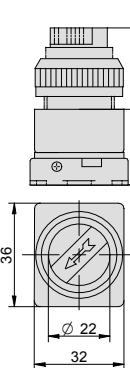
MVMBPBx



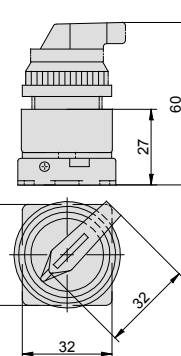
MVMBEB



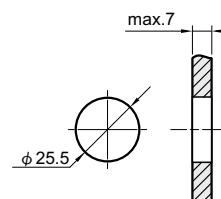
MVMBTB



MVMBLB



Rozměry otvoru pro montáž do panelu





Rozvaděče jsou k dispozici s funkcemi 5/2 a 5/3 s v klidu uzavřenou, odvětranou polohou a polohou pod tlakem. s aretovanými polohami nebo vrácené pružinou. Rozvaděče se upevňují pomocí otvorů pro šrouby v tělese rozvaděče, typ MVHB 220 je možné upevnit i do panelu s otvorem o průměru 18,5 mm.

Tento rozvaděč obsahuje pryžové těsnící prvky.

Řada	MVHB 220	MVHB 300	MVHB 500
Připojovací závit	G1/4" (G1/8" pro výfuk 3 a 5)	G3/8"	G1/2"
Průtok [Nl/min]	1000, resp. 890 pro provedení 5/3	1880 pro provedení 5/2 i 5/3	2270 pro provedení 5/2 i 5/3
Pracovní tlak [MPa]	0 až 0,80	0 až 1,20	0 až 1,2
Hmotnost [kg]	0,193, resp. 0,234 pro provedení 5/3	0,438, resp. 0,487 pro provedení 5/3	0,519, resp. 0,560 pro provedení 5/3
Pracovní teplota [°C]	teplota okolí -5 až +60		

Objednací kódy

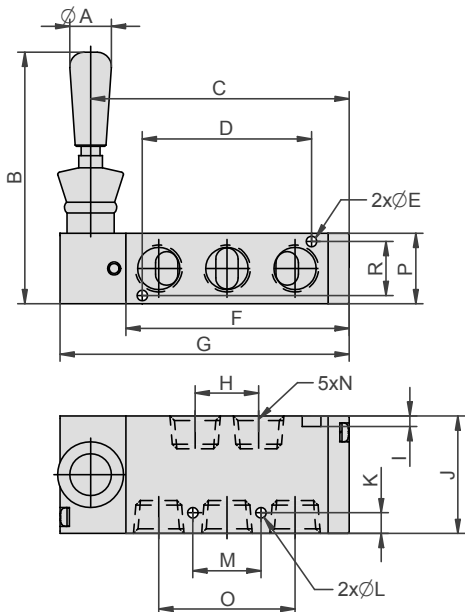
PMVHB 220 4TV SPM

Velikost	
220	řada MVHB 220, závit G1/4"
300	řada MVHB 300, závit G3/8"
500	řada MVHB 500, závit G1/2"

Funkce	
M	5/2 s aretací
SPM	5/2 bez aretace
CM	5/3 s aretací, stř. poloha uzavřená
CSPM	5/3 bez aretace, stř. poloha uzavřená

Funkce	
PM	5/3 s aretací, stř. poloha pod tlakem
PSPM	5/3 bez aretace, stř. poloha pod tlakem
RM	5/3 s aretací, stř. poloha odvětraná
RSPM	5/3 bez aretace, stř. poloha odvětraná

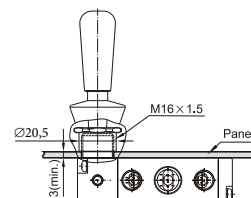
Rozměry



Řada	Funkce	A	B	C	D	E	F	G	H	I	J	K	L	M	N	O	P	R
220	M, SPM	18	95	67	—	—	57	77	21	—	35	7	4,2	20	G1/4"	36	22,3	—
	CM, PM, RM	18	95	74,5	—	—	59	85	21	—	35	7	4,2	20	G1/4"	36	22,3	—
	CSPM, PSPM, RSPM	18	95	86,5	—	—	71	97	21	—	35	7	4,2	20	G1/4"	36	22,3	—
300	M, SPM	18	107	—	60	3,2	—	114	30	—	47	4,7	4,5	26	G3/8"	52	30	25
	CM, PM, RM	18	107	110	60	3,2	—	123	30	—	47	4,7	4,5	26	G3/8"	52	30	25
	CSPM, PSPM, RSPM	18	107	129	60	3,2	—	142	30	—	47	4,7	4,5	26	G3/8"	52	30	25
500	M, SPM, CM, PM, RM	18	107	111	72	4,5	95	124	27	4,5	50	8,8	4,5	29	G1/2"	58	30	23
	CSPM, PSPM, RSPM	18	107	129	72	4,5	114	142	27	4,5	50	8,8	4,5	29	G1/2"	58	30	23



Rozvaděče řady PMVHB 220 je možné montovat do panelu nebo pomocí otvorů v tělese rozvaděče, rozvaděče řady PMVHB 300 a 500 jen pomocí otvorů v tělese rozvaděče.





Rozvaděče je možné dodat buď s nebo bez aretace v krajní poloze. K dispozici jsou funkce 5/2 a 5/3 s uzavřenou nebo odvětranou střední polohou.

Tento rozvaděč obsahuje pryžové těsnicí prvky.

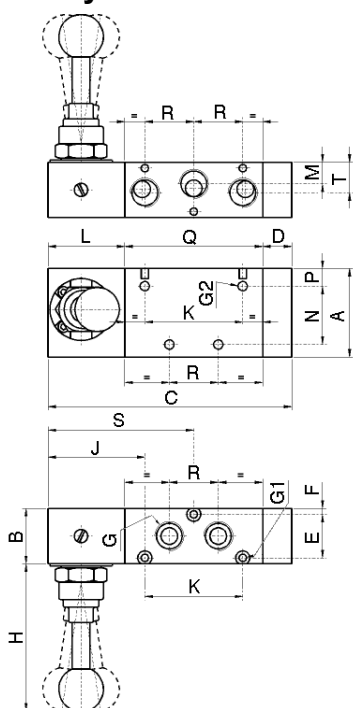
Typ	Z22 5/2	Z22 5/3
Velikost připojení	G1/4"	
Průtok [Nl/min]	1000	
Pracovní tlak [MPa]	0 až 1,0	
Pracovní teplota [°C]	-10 až +60	
Médium	upravený stlačený vzduch	
Hmotnost [kg]	0,31	0,38

Objednací kódy

Typ	5/2
Bez aretace	NZ22 VA45 2OG0 0000
S aretací	NZ22 VD45 2OG0 0000

Typ	5/3
Bez aretace, stř. poloha odvětraná	NZ22 VA55 2OG0 0000
S aretací, stř. poloha odvětraná	NZ22 VD55 2OG0 0000
Bez aretace, stř. poloha uzavřená	NZ22 VA65 2OG0 0000
S aretací, stř. poloha uzavřená	NZ22 VD65 2OG0 0000

Rozměry



Typ	A	B	C	D	E	F	G	G1	G2	H	J	K	L
NZ22 Vx45 ...	40	25	109,5	13	19,6	2,7	G1/4"	3,3	4,2	67	43,5	44	34,5
NZ22 VAx5 ...	40	25	132,5	36	19,6	2,7	G1/4"	3,3	4,2	67	43,5	44	34,5
NZ22 VDx5 ...	40	25	109,5	13	19,6	2,7	G1/4"	3,3	4,2	67	43,5	44	34,5

Typ	M	N	P	Q	R	S	T
NZ22 Vx45 ...	9,8	26,3	8	62	22	65,5	13,8
NZ22 VAx5 ...	9,8	26,3	8	62	22	65,5	13,8
NZ22 VDx5 ...	9,8	26,3	8	62	22	65,5	13,8



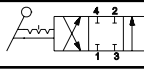
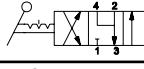

Rozvaděče jsou k dispozici s funkcemi 4/2 a 4/3 s v klidu uzavřenou a odvětranou polohou, s aretovanými polohami.

Tento rozvaděč obsahuje pryžové těsnicí prvky.

Řada	MVHC 200	MVHC 300	MVHC 400
Připojovací závit	G1/4"	G3/8"	G1/2"
Průtok [Nl/min]	410	1100	3000
Pracovní tlak [MPa]	0,05 až 1,0	0,05 až 1,0	0,05 až 1,0
Hmotnost [kg]	0,280	0,420	1,100
Pracovní teplota [°C]	teplota okolí -5 až +60		

Objednací kódy - rozvaděč PMVHC 3 0 2 4H

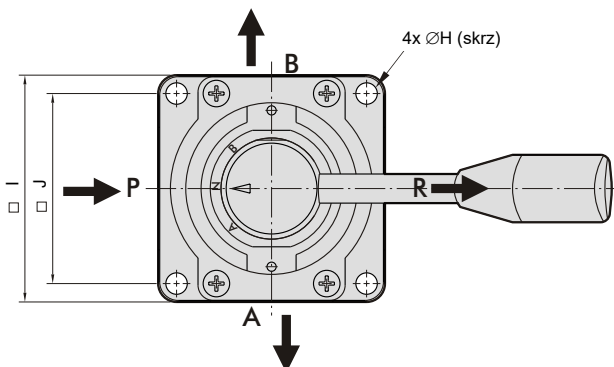
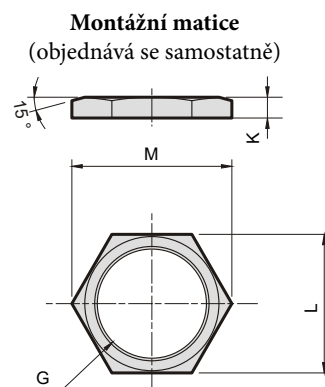
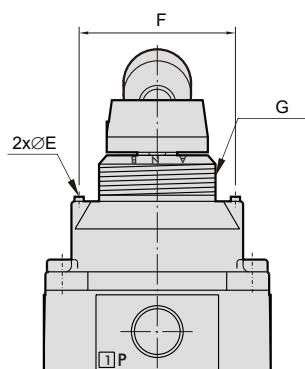
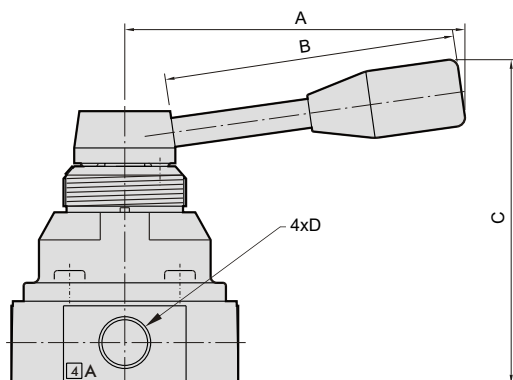
Velikost	
2	řada MVHC 200, závit G1/4"
3	řada MVHC 300, závit G3/8"
4	řada MVHC 400, závit G1/2"

Funkce	
0	 4/3 střední poloha uzavřená
1	 4/3 střední poloha odvětraná
2	 4/2

- montážní matice

Řada	Objednací kód
200	PMVHC2M
300	PMVHC3M
400	PMVHC4M

Rozměry



Řada	A	B	C	D	E	F	G	H	I	J	K	L	M
200	103		88	G1/4"	3	40	M33x1,5	5,5	62	49	6	41	46
300	111	95	106	G3/8"	3	51	M40x1,5	7	74	62	6	50	57
400	111	95	124	G1/2"	3	64	M50x1,5	6,5	102	88	8	55	63



Rozvaděč s páčkou se ovládá překlopením páčky o 120°. Obě polohy jsou aretované.
Rozvaděč s táhlem se ovládá stlačením táhla. Návrat do výchozí polohy se provede tahem. Pokud se při návratu do výchozí polohy táhlem pootočí vpravo za současného tahu, zmenší se síla potřebná na překonání aretace.
Rozvaděč s táhlem je možné dodat i v provedení z nerezavějící oceli.

Tyto rozvaděče obsahují pryžové těsnící prvky.

Velikost připojení	G1/4"
Průtok [Nl/min]	800
Pracovní tlak [MPa]	0,2 až 1,0
Princip ovládání	přímé
Pracovní teplota [°C]	-20 až +80
Médium	upravený stlačený vzduch
Hmotnost [kg]	0,26 pro typ 3/2, 0,32 pro typ 5/2

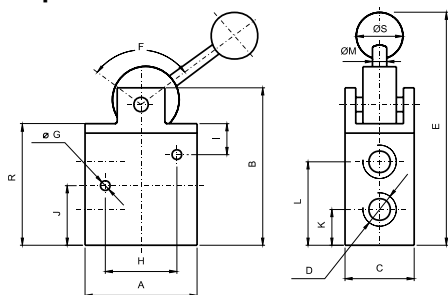
Objednací kódy

Velikost připojení	G1/4"
Typ 3/2 s páčkou	2532 0505 0600 0001
Typ 5/2 s páčkou	2552 0505 0600 0001

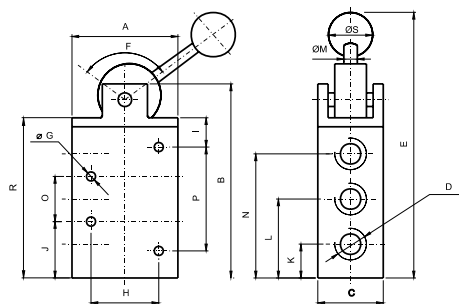
Velikost připojení	G1/4"	G1/4" nerez. ocel
Typ 3/2 s táhlem	2532 0303 0600 0001	2532 0303 0600 0002
Typ 5/2 s táhlem	2552 0303 0600 0001	2552 0303 0600 0002

Rozměry

Rozvaděč s páčkou
Typ 3/2

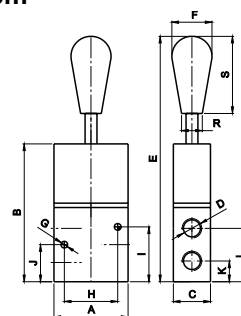


Typ 5/2

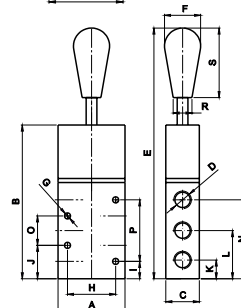


Typ	A	B	C	D	E	F	G	H	I	J	K	L	M	N	O	P	R	S
3/2	50	85	25	G1/4"	127	120	4,5	36	23	25	14	36	5	-	-	-	60	16
5/2	50	107	25	G1/4"	149	120	4,5	36	23	25	14	36	5	58	22	46	82	16

Rozvaděč s táhlem
Typ 3/2



Typ 5/2



Typ	A	B	C	D	E	F	G	H	I	J	K	L	N	O	P	R	S
3/2	50	93	25	G1/4"	166	27	4,5	36	37	25	14	36	-	-	-	14	52
5/2	50	115	25	G1/4"	188	27	4,5	36	13	25	14	36	59	22	46	14	52



Rozvaděč s páčkou se ovládá otočením páčky o 110°. Obě polohy jsou aretované. Vyrábíme také provedení s otvorem pro zajištění rozvaděče (např. visacím zámekem) ve výchozí poloze.

Tyto rozvaděče obsahují pryžové těsnicí prvky.

Velikost připojení	G1/4"
Průtok [Nl/min]	800
Pracovní tlak [MPa]	0,2 až 1,0
Princip ovládání	přímé
Pracovní teplota [°C]	-20 až +80
Médium	upravený stlačený vzduch
Hmotnost [kg]	0,43 pro typ 3/2, 0,51 pro typ 5/2

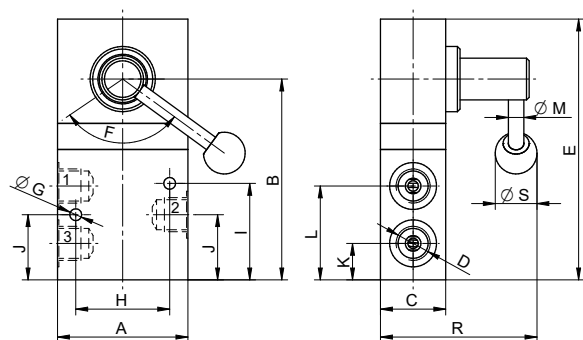
Objednací kódy

Velikost připojení	G1/4"
Typ 3/2 s kolmou páčkou	2532 0505 0600 0005
Typ 5/2 s kolmou páčkou	2552 0505 0600 0006

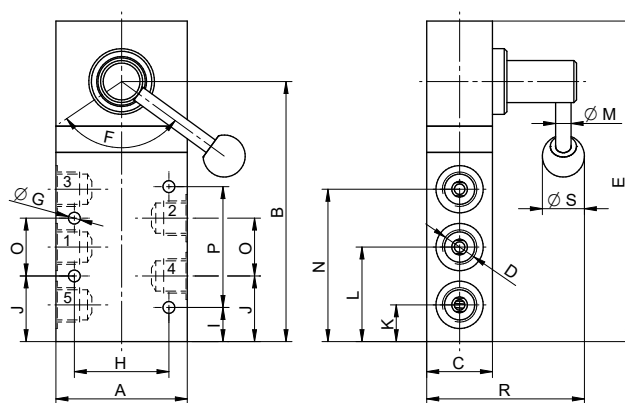
Velikost připojení	G1/4"
Typ 3/2 s kolmou páčkou s otvorem pro zajištění	2532 0505 0600 0004
Typ 5/2 s kolmou páčkou s otvorem pro zajištění	2552 0505 0600 0007

Rozměry

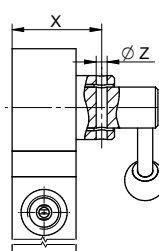
Typ 3/2



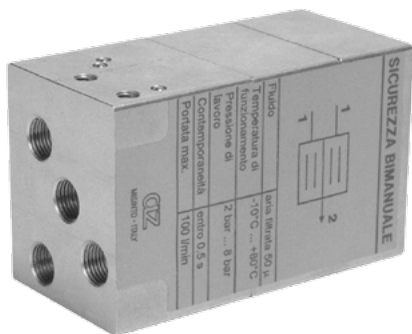
Typ 5/2



Typ	A	B	C	D	E	F	G	H	I	J	K	L	M	N	O	P	R	S	X	Z
3/2	50	77	25	G1/4"	100	110	4,5	36	37	25	14	36	5	-	-	-	60	16	35	5
5/2	50	99	25	G1/4"	122	110	4,5	36	13	25	14	36	5	58	22	46	60	16	35	5



Provedení s otvorem pro zajištění základní polohy



Tento ventil se používá k ovládání rozvaděčů s větším průtokem, které ovládají zařízení, kde hrozí nebezpečí poranění rukou. Obsluha takového zařízení musí najednou spustit dva 3/2 ruční rozvaděče. Signál z těchto dvou rozvaděčů je vyhodnocen právě dvouručním bezpečnostním ventilem, který vyhodnocuje stisknutí obou ručních rozvaděčů ve stanoveném čase. Pokud nedojde k současnému stisknutí obou ručních rozvaděčů, ventil nedá signál ke spuštění dalšího rozvaděče. Pro další cyklus se musí oba ruční rozvaděče uvolnit a opět aktivovat současně.

Tento dvouruční bezpečnostní ventil je dodáván s certifikací CE (vyhovující nařízení EEC 89/392, 91/368, 93/44, 96/68 a normě EN 574, třída 1).

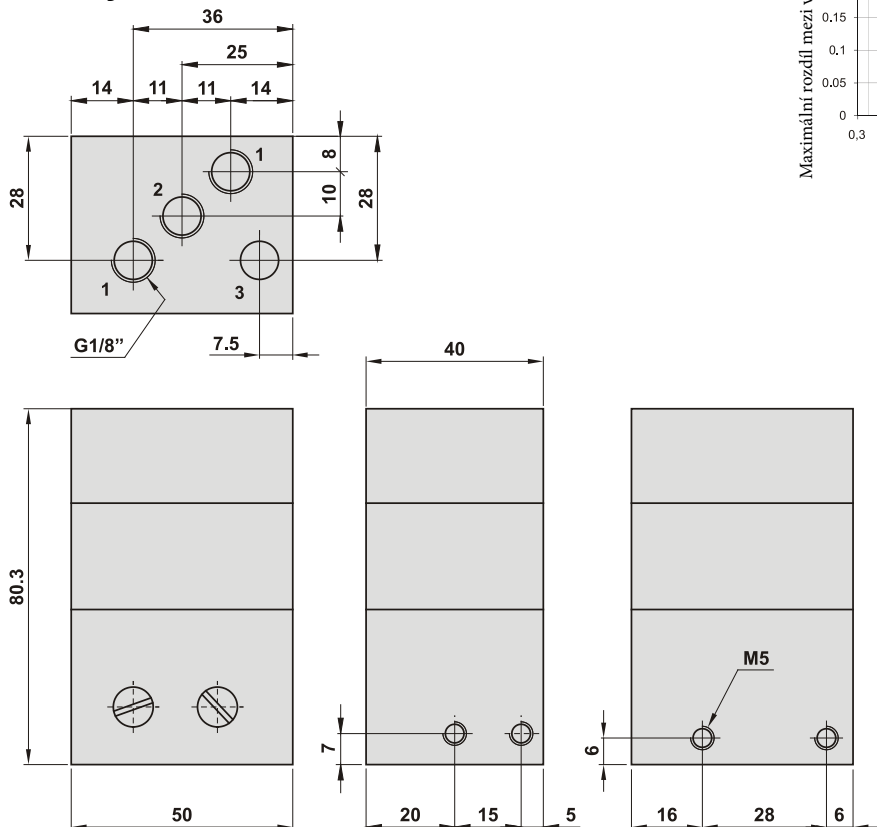
Tento rozvaděč obsahuje pryžové těsnicí prvky.

Velikost připojení	G1/8"
Průtok [Nl/min]	100
Pracovní tlak [MPa]	0,3 až 0,8
Pracovní teplota [°C]	-10 až +60
Maximální rozdíl mezi vstupními signály [s]	0,5
Médium	upravený stlačený vzduch
Hmotnost [kg]	0,40

Objednací kódy

Velikost připojení	G1/8"
Dvouruční bezpečnostní ventil	2899 0029 9040 0004

Rozměry



Poznámka: otvory M5 jsou určeny pro upevnění ventilu.

Maximální rozdíl mezi vstupními signály v závislosti na tlaku

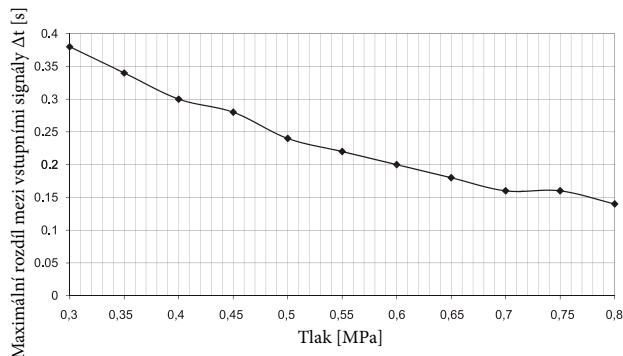
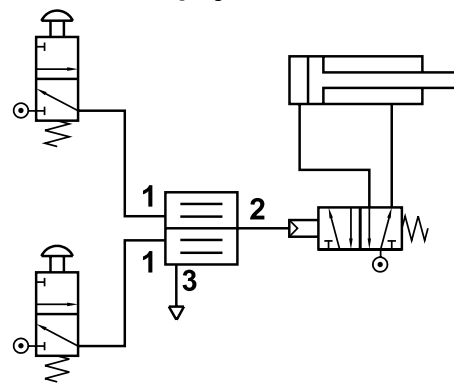
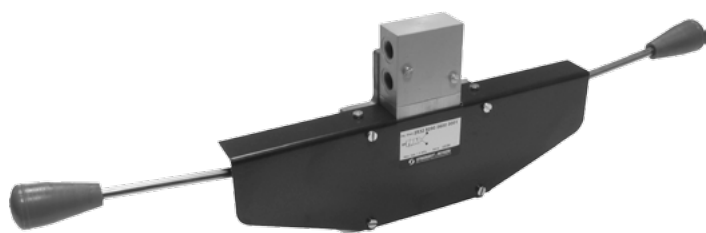


Schéma zapojení







Jedná se o bezpečnostní rozvaděč, který se používá tam, kde je zapotřebí spouštět aplikaci oběma rukama najednou z bezpečnostních důvodů (lisy a pod.). Vestavěný rozvaděč se přestaví jen tehdy, pokud jsou obě páky stlačeny současně. Pokud by obsluha zatížila jednu páku trvale, nebude moci ovládat rozvaděč jen druhou pákou - rozvaděč nebude reagovat. Jedná se tedy o plnohodnotné bezpečnostní dvouruční spouštění.

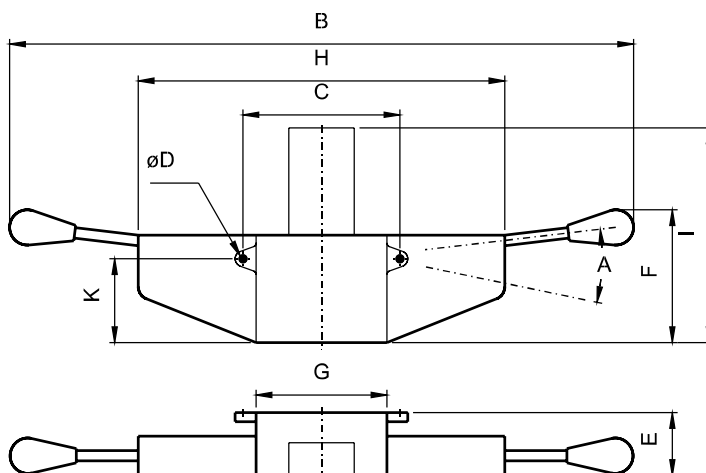
Tento rozvaděč obsahuje pryžové těsnicí prvky.

Velikost připojení	G1/4"
Průtok [Nl/min]	800
Pracovní tlak [MPa]	0,2 až 1,0
Princip ovládání	přímé
Pracovní teplota [°C]	-20 až +80
Médium	upravený stlačený vzduch
Hmotnost [kg]	1,28 pro typ 3/2, 1,34 pro typ 5/2

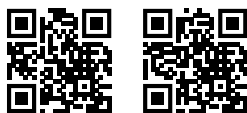
Objednací kódy

Velikost připojení	G1/4"
Typ 3/2 	2532 5090 0600 0001
Typ 5/2 	2552 5090 0600 0001

Rozměry

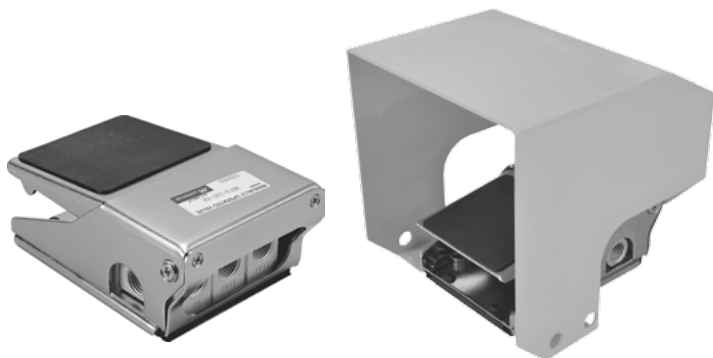


Typ	A	B	C	D	E	F	G	H	I	K
3/2	22°	530	118	5,4	48	106	100	280	138	35
5/2	22°	530	118	5,4	48	106	100	280	160	35



Rozvaděče bez ochranného krytu a s ochranným krytem jsou k dispozici s funkcí 3/2 a 4/2 s aretovanou nebo nearetovanou polohou.

Tento rozvaděč obsahuje pryžové těsnicí prvky.



Řada	MVFA 200
Připojovací závit	G1/4"
Průtok [Nl/min]	440
Pracovní tlak [MPa]	0,2 až 0,7
Hmotnost bez / s ochranným krytem [kg]	funkce 230: 0,684/1,426; funkce 231: 0,739/1,481; funkce 240: 0,774/1,516
Pracovní teplota [°C]	teplota okolí -5 až +60

Objednací kódy

PMVFA 240 P L

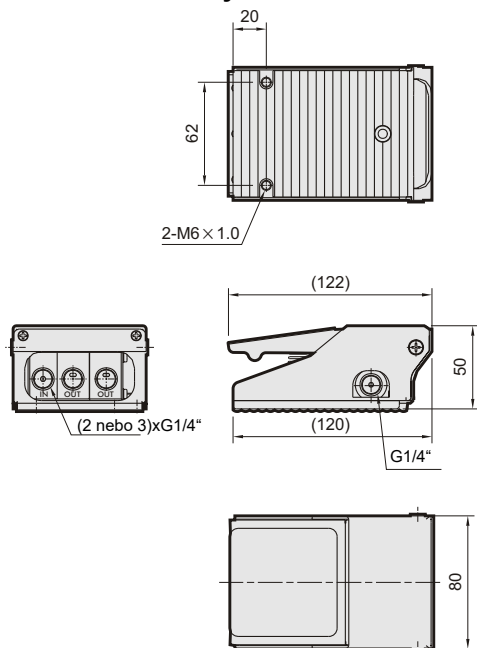
Funkce	
230	3/2 v klidu uzavřený
231	3/2 v klidu otevřený
240	4/2

Kryt	
	bez ochranného krytu
P	s ochranným krytem

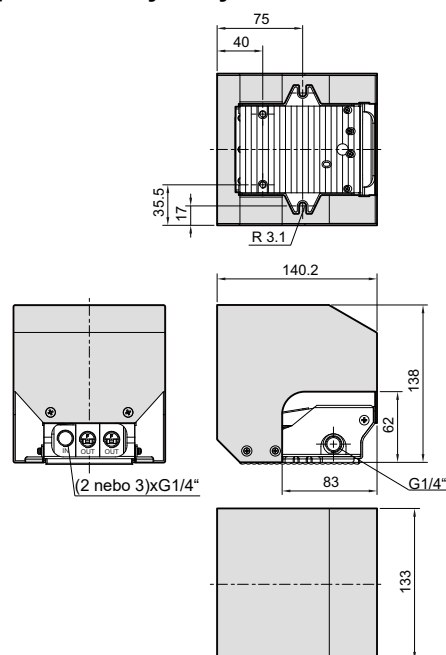
Aretace	
	bez aretace
L	s aretací

Rozměry

Typ bez ochranného krytu



Typ s ochranným krytem



NOŽNÍ ROZVADĚČE ŘADY PED304, PED502 A 228



STRÁNSKÝ A PETRŽÍK



Řada PED502 s ochranným krytem



Řada PED304



Řada 228

Rozvaděče je možné dodat buď s nebo bez ochranného krytu. Ochranný kryt zabezpečí, že rozvaděč nebude nechtěně sepnut. Rozvaděče s ochranným krytem jsou k dispozici s nebo bez aretace v sepnutém stavu. Rozvaděče bez ochranného krytu jsou k dispozici pouze bez aretace.

Tento rozvaděč obsahuje pryžové těsnicí prvky.

Typ	3/2 bez ochranného krytu	5/2 bez ochranného krytu	5/2 s ochranným krytem
Řada	PED304	228	PED502
Velikost připojení	hadice 4/2	hadice 6/4; G1/8" pro výfuky (3,5)	G1/4"
Průtok [Nl/min]	100	540	600
Pracovní tlak [MPa]	0,2 až 1,0		
Pracovní teplota [°C]	-20 až +60		
Médium	upravený stlačený vzduch		
Hmotnost [kg]	0,19	0,18	0,83 (0,85 s aretací)

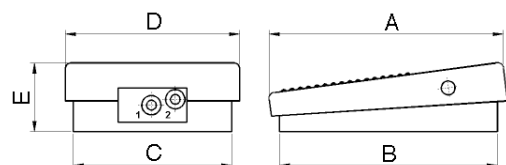
Objednací kódy

Typ	Objednací kód
Typ 3/2 bez ochranného krytu řady PED304	NZFD FA30 00L0 0000
Typ 5/2 bez ochranného krytu řady 228	2552 4090 3200 0001

Typ	Objednací kód
Typ 5/2 s ochranným krytem řady PED502	NZF2 FA40 00G0 0000
Typ 5/2 s ochranným krytem a s aretací v sepnuté poloze řady PED502	NZF2 FD40 00G0 0000

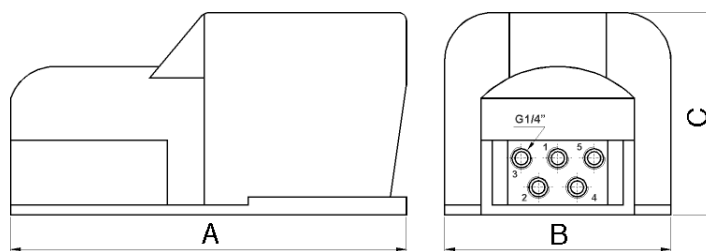
Rozměry

Typ 3/2 bez ochranného krytu, řady PED304



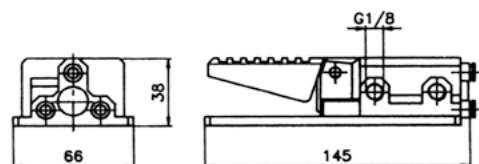
A	B	C	D	E
104	95	76	69	31

Typ 5/2 s ochranným krytem, řady PED502



A	B	C
245	140	145

Typ 5/2 bez ochranného krytu, řady 228





Rozvaděč se ovládá zamáčknutím narážky ve směru její osy. Není možné jej aktivovat najetím vačky z boku rozvaděče.

Tento rozvaděč obsahuje pryžové těsnicí prvky.

Velikost připojení	G1/8"
Průtok [Nl/min]	550
Pracovní tlak [MPa]	vakuum až 1,0
Pracovní teplota [°C]	-20 až +60
Ovládací síla [N]	33
Médium	upravený stlačený vzduch
Hmotnost [kg]	0,1 (3/2), 0,13 (5/2)

Objednací kódy

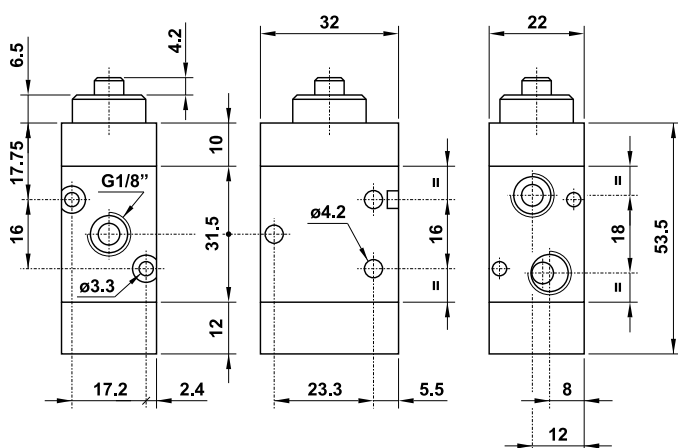
Velikost připojení	G1/8"
Rozvaděč 3/2 řady 321 MP	2532 3090 0400 0007
Rozvaděč 5/2 řady 521 MP	2552 3090 0400 0004



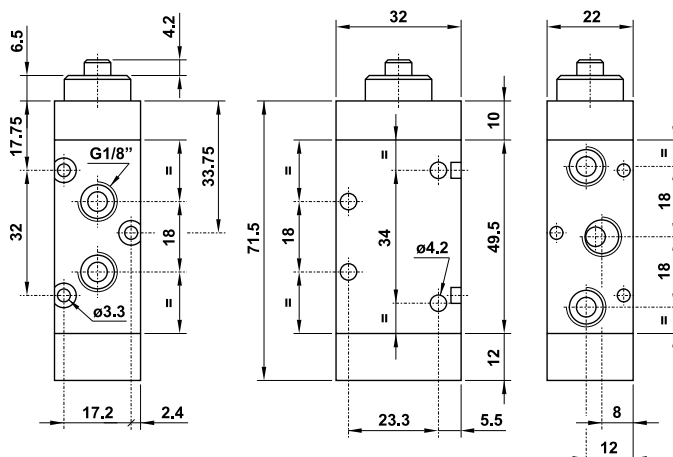
Pro aktivaci rozvaděče je nutné narážku zamáčknout o 4 až 4,2 mm.

Rozměry

Rozvaděč 3/2, řady 321 MP



Rozvaděč 5/2, řady 521 MP

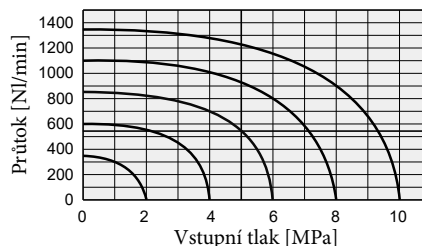


Technické parametry

Materiály

- těleso - hliníková slitina
- víka - hliníková slitina, technopolymer
- pružina - nerezavějící ocel
- těsnění - pryž NBR
- pístek - poniklovaná hliníková slitina
- vnitřní díly - mosaz

Průtok



ROZVADĚČE ŘADY LV7 S NARÁŽKOU - ROBUSTNÍ PROVEDENÍ DO TĚŽKÝCH PODMÍNEK



STRÁNSKÝ A PETRŽÍK



Rozvaděč se ovládá zamáčknutím nárazky ve směru její osy. Není možné jej aktivovat najetím vačky z boku rozvaděče. Rozvaděč je vhodný i pro plynulé a pomalé změny, kdy zatlačením na nárazku dochází k plynulé regulaci průtoku. Uprostřed zdvihu nárazky je průtok vzduchu z přívodu uzavřen (neprochází ani do výstupu 2 ani do výstupu 4). Mimo standardní provedení je k dispozici také nárazka s prodlouženým odpruženým chodem, kdy po aktivaci rozvaděče je možné nárazku zamáčknout ještě o dalších 5 mm, aniž by došlo k poškození rozvaděče. Tato varianta může být s výhodou použita u vaček, které nenajíždějí přesně, nebo mají dynamické doběhy kulisy ovládání.



Rozvaděče řady LV7 obsahují kluznou jednotku, která zaručuje vysokou životnost rozvaděče.

Řada	LV7
Připojovací závit (pracovní)	G1/4"
Průtok [Nl/min]	1700
Pracovní tlak [MPa]	vakuum až 2,1
Ovládací síla [N]	min. 30, max. 300
Pracovní teplota [°C]	teplota média max. 50, teplota okolí -20 až +50
Hmotnost [kg]	0,42

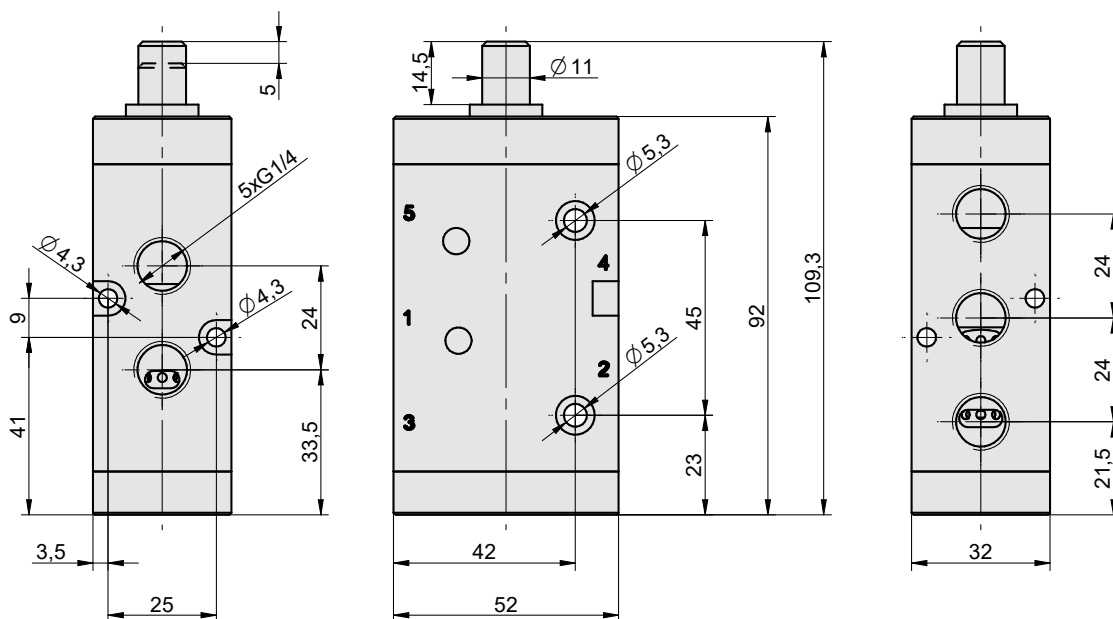
Objednací kódy

Typ	Objednací kód
Rozvaděč 5/2	2000 2521 0000 0000
Rozvaděč 5/2 s prodlouženým chodem	2000 2544 1000 0000



Pro plnou aktivaci rozvaděče je nutné nárazku zamáčknout o 5 mm. U verze s prodlouženým chodem je pak možné nárazku zatlačit ještě o dalších 5 mm bez vlivu na funkci.

Rozměry



Provedení / materiály

- těleso - hliníková slitina
- víka - hliníková slitina, technopolymer
- pružiny - nerezavějící ocel
- těsnění - Viton®
- pístek a vnitřní díly - nerezavějící ocel



Více informací o kluzné jednotce najdete na straně 5-2.







Rozvaděče se aktivují po njetí vačky z jedné nebo druhé strany rozvaděče. K dispozici jsou v provedení 3/2 v klidu uzavřeném a 5/2.

Tento rozvaděč obsahuje pryžové těsnicí prvky.

Velikost připojení	G1/8"
Průtok [Nl/min]	550
Pracovní tlak [MPa]	vakuum až 1,0
Pracovní teplota [°C]	-20 až +60
Ovládací síla [N]	10
Médium	upravený stlačený vzduch
Hmotnost [kg]	0,15 (3/2), 0,18 (5/2)

Objednací kódy

Velikost připojení	G1/8"
Rozvaděč 3/2 řady 321 MR 	2532 2090 0400 0008
Rozvaděč 5/2 řady 521 MR 	2552 2090 0400 0005

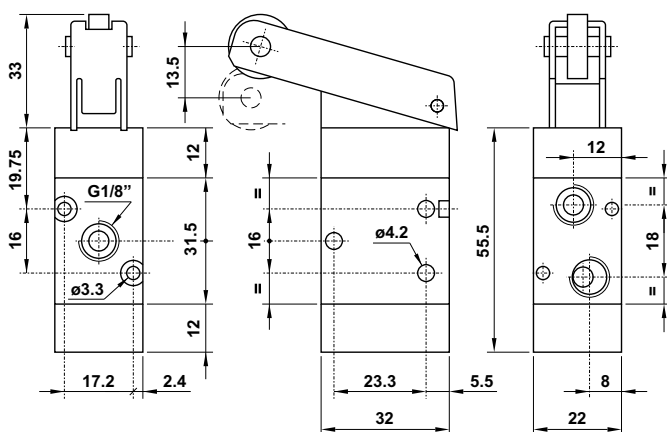


Rozvaděč s kladkou 3/2 se závity G1/8" nabízíme také v řadě MVMC a najdete ho na straně 6-2.

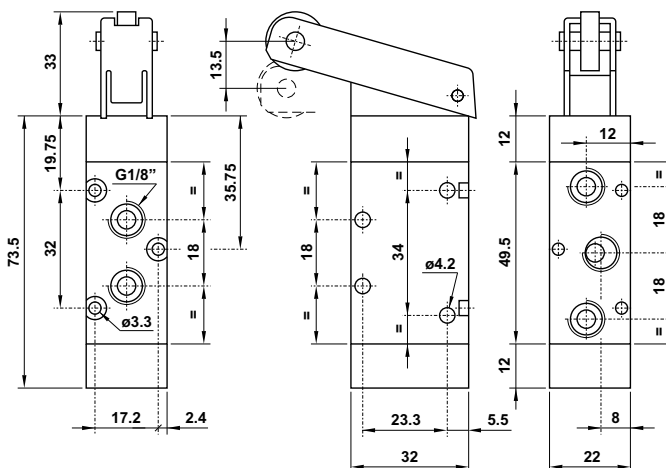


Rozměry

Rozvaděč 3/2, řady 321 MR



Rozvaděč 5/2, řady 521 MR

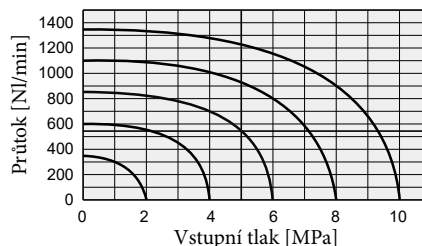


Technické parametry

Materiály

- těleso - hliníková slitina
- víka - hliníková slitina, technopolymer
- pružina - nerezavějící ocel
- těsnění - pryž NBR
- pístek - poniklovaná hliníková slitina
- vnitřní díly - mosaz
- rameno kladky - pozinkovaná ocel
- kladka - ložisko

Průtok





Rozvaděče se aktivují po najetí vačky jedním směrem. Vačka musí kladku přejet a uvolnit. Při návratu vačky se kladka sklopí a rozvaděč nebude aktivován. Rozvaděče se zpětnou kladkou se používají v obvodech s pneumatickým řízením a všude tam, kde je nutné získat pouze jeden signál o tom, že byl vykonán nějaký pohyb. K dispozici jsou v provedení 3/2 v klidu uzavřeném a 5/2.

Tento rozvaděč obsahuje pryžové těsnící prvky.

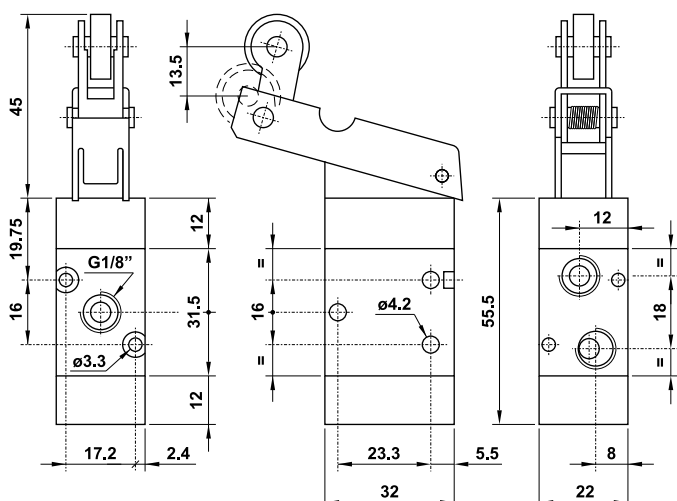
Velikost připojení	G1/8"
Průtok [Nl/min]	550
Pracovní tlak [MPa]	vakuum až 1,0
Pracovní teplota [°C]	-20 až +60
Ovládací síla [N]	10
Médium	upravený stlačený vzduch
Hmotnost [kg]	0,15 (3/2), 0,18 (5/2)

Objednací kódy

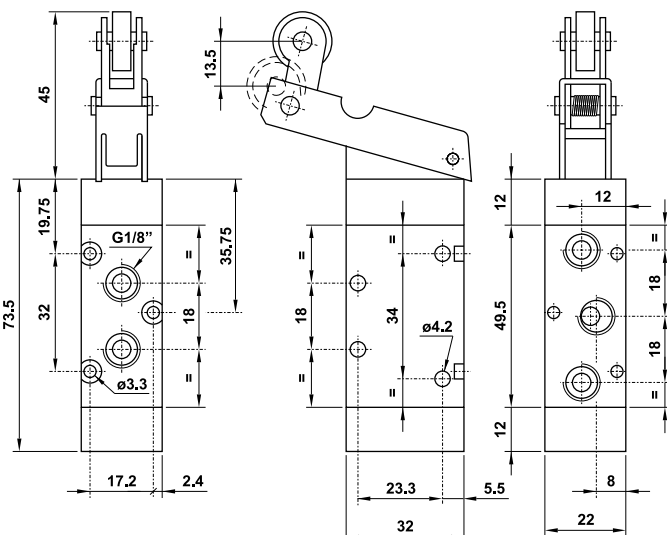
Velikost připojení	G1/8"
Rozvaděč 3/2 řady 321 MRU	2532 2190 0400 0002
Rozvaděč 5/2 řady 521 MRU	2552 2190 0400 0002

Rozměry

Rozvaděč 3/2, řady 321 MRU



Rozvaděč 5/2, řady 521 MRU

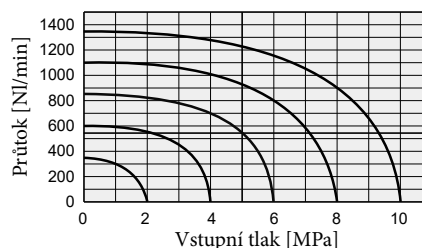


Technické parametry

Materiály

- těleso - hliníková slitina
- víka - hliníková slitina, technopolymer
- pružina - nerezavějící ocel
- těsnění - pryž NBR
- pístek - poniklovaná hliníková slitina
- vnitřní díly - mosaz
- rameno kladky - pozinkovaná ocel
- kladka - ložisko

Průtok





Rozvaděče se aktivují po najetí vačky ve směru stoupající páky pro rolnu. V opačném směru je třeba zvolit pozvolnější náběh přítlaku rolny. Rozvaděč je vhodný i pro plynulé a pomalé změny, kdy zatlačením na kladku dochází k plynulé regulaci průtoku. Uprostřed zdvihu kladky je průtok vzduchu z přívodu uzavřen (neprochází ani do výstupu 2 ani do výstupu 4). Mimo standardní provedení je k dispozici také kladka s prodlouženým odpruženým chodem, kdy po aktivaci rozvaděče je možné kladku zamáčknout ještě o dalších 11 mm, aniž by došlo k poškození rozvaděče.





Tato varianta může být s výhodou použita u vaček, které nenajíždějí přesně, nebo mají dynamické doběhy kulisy ovládání.

Rozvaděče řady LV7 obsahují kluznou jednotku, která zaručuje vysokou životnost rozvaděče.

Řada	LV7
Připojovací závit (pracovní)	G1/4"
Průtok [Nl/min]	1700
Pracovní tlak [MPa]	vakuum až 2,1
Ovládací síla [N]	min. 20, max. 200
Pracovní teplota [°C]	teplota média max. 50, teplota okolí -20 až +50
Hmotnost [kg]	0,66

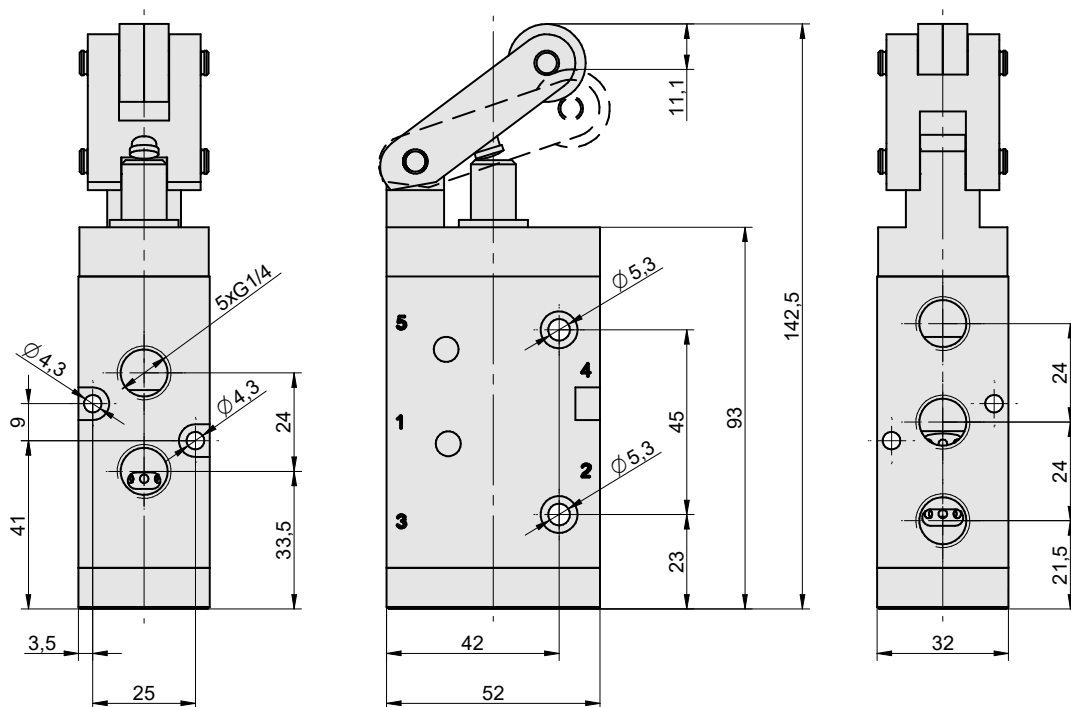
Objednací kódy

Typ	Objednací kód
Rozvaděč 5/2 	2000 2531 8000 0000
Rozvaděč 5/2 s prodlouženým chodem 	2000 2566 8000 0000



Pro plnou aktivaci rozvaděče je nutné kladku zamáčknout o 11 mm. U verze s prodlouženým chodem je pak možné kladku zatlačit ještě o dalších 11 mm bez vlivu na funkci.

Rozměry



Provedení / materiály

- těleso - hliníková slitina
- víka - hliníková slitina, technopolymer, poniklovaná ocel
- pružiny - nerezavějící ocel
- těsnění - Viton®
- pístek a vnitřní díly- nerezavějící ocel
- rameno kladky - poniklovaná ocel
- kladka - ložisko



Více informací o kluzné jednotce najdete na straně 5-2.





Nový typ pneumaticky ovládaného rozvaděče, který má nejen velký průtok ale díky kluzné jednotce i vysokou životnost. Rozvaděče je možné použít samostatně, nebo je namontovat na základní desku jako skupinovou montáž.

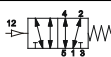

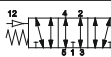
Rozvaděče řady K obsahují kluznou jednotku, která zaručuje vysokou životnost rozvaděče.



Řada	K1		K2		K3
Připojovací závit (pracovní)	G1/8"	G1/4"	G1/4"	G3/8"	G1/2"
Připojovací závit (pro ovládání)	G1/8"	G1/8"	G1/8"	G1/8"	G1/8"
Průtok [Nl/min]	1000	1000	1700	1700	3500
Pracovní tlak [MPa]	vakuum až 2,1 MPa				
Pracovní tlak ovládání [MPa]	0,15 až 1,0				
Pracovní teplota [°C]	teplota média max. 50, teplota okolí -20 až +50				

6 Objednací kódy

25 52 70 90 06 00 3 000

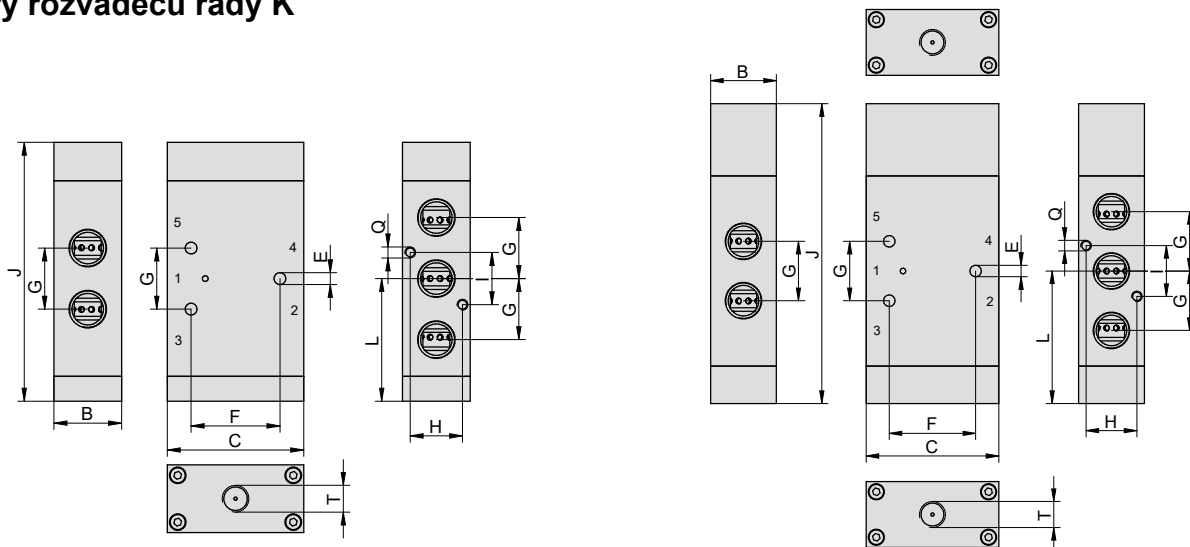
Funkce	
52 70 90	 5/2 monostabilní
52 70 70	 5/2 bistabilní
53 70 70	 5/3 se střední polohou odvětranou

Řada a připojovací závit	
04 00 2	řada K1 závit G1/8"
06 00 2	řada K1 závit G1/4"
06 00 3	řada K2 závit G1/4"
08 00 3	řada K2 závit G3/8"
10 00 4	řada K3 závit G1/2"



Kluznou jednotku vyrábíme z kalené nerezavějící oceli. Technickou zajímavostí je, že díky přesnému broušení a honování obou dílů je dosaženo takové přesnosti, že se pístek v objímce pohybuje na vzduchovém polštáři. Tím se v podstatě eliminuje možné opotřebení a zároveň se s pístkem dá pohybovat velmi lehce a velmi rychle. Více informací o kluzné jednotce najdete na straně 5-2.

Rozměry rozvaděčů řady K



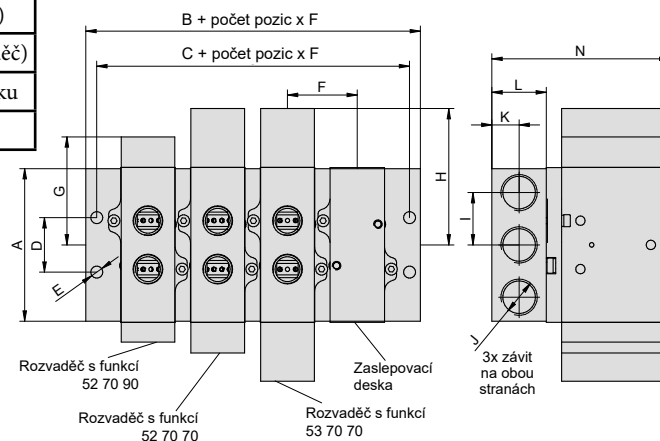
Řada	Funkce	B	C	E	F	G	H	I	J	L	Q	T	Hmotnost [kg]
K1	52 70 90	22	42	3,3	24,4	18	15,8	18	83	39	M3, hl. 7	G1/8"	0,21
K1	52 70 70	22	42	3,3	24,4	18	15,8	18	101	44	M3, hl. 7	G1/8"	0,25
K1	53 70 70	22	42	3,3	24,4	18	15,8	18	114	57	M3, hl. 7	G1/8"	0,28
K2	52 70 90	24,6	49,6	4,3	32,3	22,2	19	19	94,1	44,6	M4, hl. 7	G1/8"	0,31
K2	52 70 70	24,6	49,6	4,3	32,3	22,2	19	19	112,1	49,6	M4, hl. 7	G1/8"	0,36
K2	53 70 70	24,6	49,6	4,3	32,3	22,2	19	19	125,1	62,6	M4, hl. 7	G1/8"	0,42
K3	52 70 90	44	66	5,3	44	32	35	16	169	80	ø5,3	G1/8"	1,28
K3	52 70 70	44	66	5,3	44	32	35	16	156	67	ø5,3	G1/8"	1,18
K3	53 70 70	44	66	5,3	44	32	35	16	178	89	ø5,3	G1/8"	1,36

Poznámka: pro rozvaděče řady K2 je možné použít šroubení s OK 19 a menším.

Desky pro skupinovou montáž rozvaděčů řady K

Řada	Objednací kód	Hmotnost [kg]	Použití
K1	2500 8181 0600 0003	0,26	Koncové desky pro 2 rozvaděče (1 pár)
K1	2500 8181 0600 0002	0,08	Středová deska (rozšíření pro 1 rozvaděč)
K1	2500 8181 0600 0001	0,02	Adaptér pro montáž rozvaděče na desku
K1	2500 8181 0600 0004	0,04	Zaslepovací deska vč. adaptéru
K2	2500 8181 0800 0001	0,29	Koncové desky pro 2 rozvaděče (1 pár)
K2	2500 8181 0800 0002	0,11	Středová deska (rozšíření pro 1 rozvaděč)
K2	2500 8181 0800 0003	0,04	Adaptér pro montáž rozvaděče na desku
K2	2500 8181 0800 0005	0,07	Zaslepovací deska vč. adaptéru

Základní desky pro rozvaděče řady K se dodávají samostatně a pro vytvoření sestavy je nutné použít koncové desky (dodává se jako pár), které slouží zároveň jako desky pro 2 rozvaděče, a požadovaný počet středových desek (1 deska je pro 1 rozvaděč). Do sestavy je možné kdykoliv přidávat i další pozice, je potřeba jen odmontovat koncovou desku a přidat další desky pro rozvaděče. Pokud je potřeba vytvořit rezervu již při montáži, je vhodné použít zaslepovací desku, která se pak velmi jednoduše vymění za rozvaděč. Maximální dovolený počet rozvaděčů v jedné sestavě je 10. Pro montáž na desku je možné použít jakýkoliv rozvaděč řady K (nerozhoduje je-li monostabilní, bistabilní či pneumaticky ovládaný). Pro montáž je však nutné mezi rozvaděč a desku použít adaptér. Jednotlivé rozvaděče je možné samostatně demontovat, odšroubováním dvou šroubů přístupných z vrchní strany sestavy (ze strany pracovních vývodů 2 a 4).



Řada	A	B	C	D	E	F	G	H	I	J	K	L	N
K1	59	26,5	16,5	21	5,5	30,5	44	57	21	G1/4"	12,5	25	72,5
K2	69	25,5	15,5	25	5,5	32	49,5	62,5	24	G3/8"	12,5	25	82

Informace o skupinové montáži najdete i na straně 5-5 a na www.sappv.cz/t/m20 nebo naskenujte QR kód.



V nabídce jsou všechny provedení, tedy 3/2 v klidu uzavřený, otevřený a bistabilní, 5/2 s monostabilní a bistabilní a 5/3 se střední uzavřenou polohou.

Tento rozvaděč obsahuje pryžové těsnicí prvky.

Řada	MVAA 220	MVAA 460
Připojovací závit	G1/4" (G1/8" pro výfuk 3, 5 a pro ovládání)	G1/2" (G1/8" pro ovládání)
Průtok [Nl/min]	1000	2780
Pracovní tlak [MPa]	0 až 0,8	
Pracovní tlak ovládání [MPa]	0,2 až 0,8 (min. 0,34 x pracovní tlak + 0,1)	
Hmotnost [kg]	funkce 3A1: 0,122; 3A2: 0,134; funkce 4A1: 0,106; 4A2: 0,134; 4A2C/P/R: 0,179	funkce 3A1: 0,300; 3A2: 0,326 funkce 4A1: 0,275; 4A2: 0,338; 4A2C/P/R: 0,500
Pracovní teplota [°C]	teplota okolí -5 až +60	

Objednací kódy

PMVAA 220 4A1

Velikost	
220	řada MVAA 220, závit G1/4"
460	řada MVAA 460, závit G1/2"

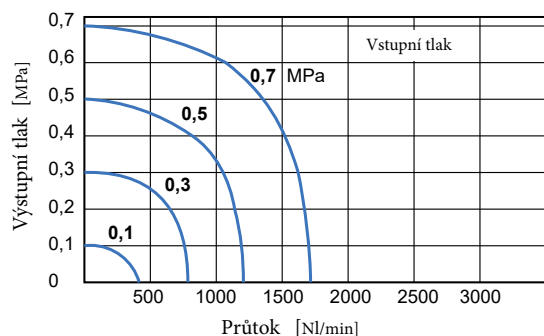
Funkce		
3A1C		3/2 v klidu uzavřený
3A1O		3/2 v klidu otevřený
3A2		3/2 bistabilní
4A1		5/2 monostabilní
4A2		5/2 bistabilní
4A2C		5/3 se střední polohou uzavřenou
4A2P		5/3 se střední polohou pod tlakem
4A2R		5/3 se střední polohou odvětranou

Rozvaděče řady MVAA je možné namontovat na základní desku pro skupinovou montáž. Pak je možné využít jeden přívod ke skupině rozvaděčů (který může být průchozí) a společné odvětrání. Skupinovou montáží je možné ušetřit místo a snížit náklady na instalaci a údržbu. Základní desky pro skupinovou montáž jsou shodné s deskami pro rozvaděče řady MVSC. Objednací kódy a rozměry najdete na straně 5-8 a 5-26.

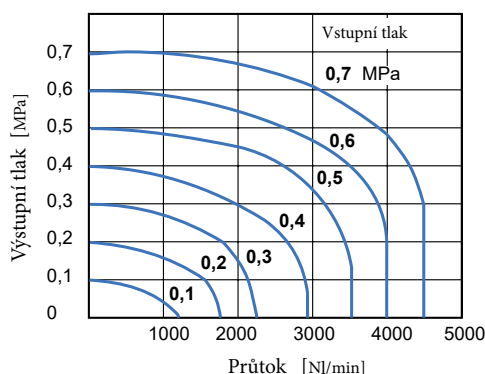
Rozvaděče s funkcí 5/3 řady MVAA 220 i MVAA 460 jsou standardně vybaveny diskovým těsněním. U řady MVAA 220 je možné dodat s diskovým těsněním i funkce 3/2 a 5/2.

Průtok

Řada MVAA 220

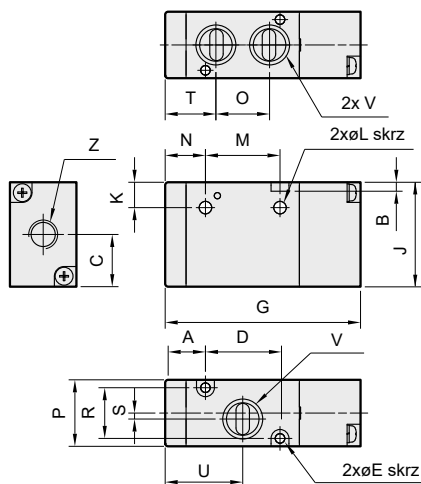


Řada MVAA 460

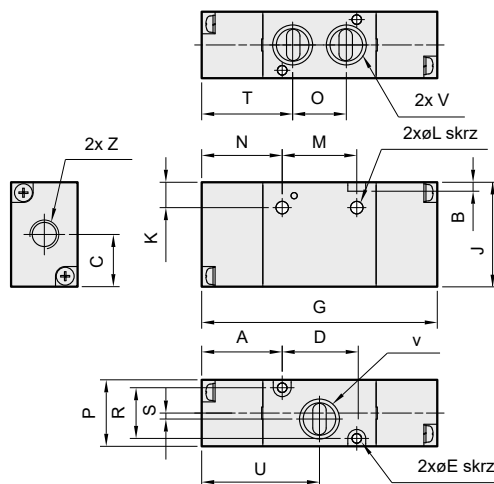


Rozměry

Funkce 3A1C, 3A1O:

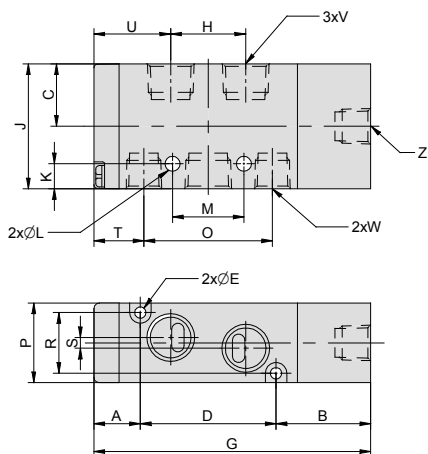


Funkce 3A2:

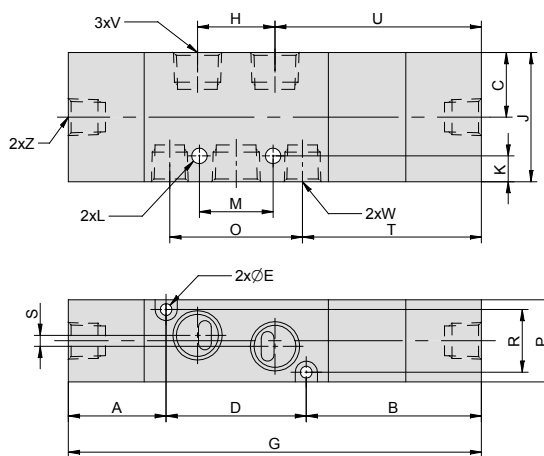


Řada	Funkce	A	B	C	D	E	G	J	K	L	M	N	O	P	R	S	T	U	V	Z
220	3A1	12,5	3	17,5	25,5	3,2	65,5	35	8,5	4,2	25	13,5	18	22,3	17	2	17	26	G1/4"	G1/8"
	3A2	27	3	17,5	25,5	3,2	79	35	8,5	4,2	25	27	18	22,3	17	2	30,5	39,5	G1/4"	G1/8"
460	3A1	15	4	17	48	4,2	94	46,4	37,4	4,5	29	12,5	29	30	23	2,3	27	40,5	G1/2"	G1/8"
	3A2	31	4	17	48	4,2	110	46,4	37,4	4,5	29	28,5	29	30	23	2,3	43	56,5	G1/2"	G1/8"

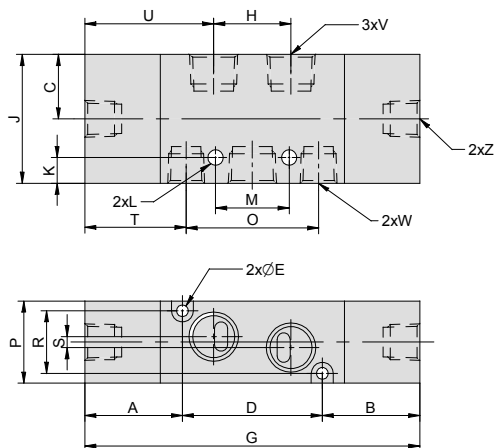
Funkce 4A1:



Funkce 4A2C, 4A2P a 4A2R:



Funkce 4A2:



Řada	Funkce	A	B	C	D	E	G	H	J	K	L	M
220	4A1	13	26,5	17,5	38	3,2	77,5	21	35	7	4,2	20
	4A2	26,5	26,5	17,5	38	3,2	91	21	35	7	4,2	20
	4A2C/P/R	26,5	47,5	17,5	38	3,2	112	21	35	7	4,2	20
460	4A1	15	31	29,4	72	4,2	118	28	46,4	9	4,5	29
	4A2	31	31	29,4	72	4,2	134	28	46,4	9	4,5	29
	4A2C/P/R	50,7	31	29,4	72	4,2	153,5	28	46,4	9	4,5	29

Řada	Funkce	O	P	R	S	T	U	V	W	Z
220	4A1	36	22,3	17	3	14	21,5	G1/4"	G1/8"	G1/8"
	4A2	36	22,3	17	3	27,5	35	G1/4"	G1/8"	G1/8"
	4A2C/P/R	36	22,3	17	3	28,5	56	G1/4"	G1/8"	G1/8"
460	4A1	58	30	23	4,5	22	37	G1/2"	G1/2"	G1/8"
	4A2	58	30	23	4,5	38	53	G1/2"	G1/2"	G1/8"
	4A2C/P/R	58	30	23	4,5	57,5	72,5	G1/2"	G1/2"	G1/8"



Řada velkoprůtokových rozvaděčů s průtokem až 28 000 NI/min, je vhodná pro rychlé zásobování vzduchem velkých spotřebičů, nebo většího množství menších spotřebičů z jednoho rozvodu. Rozvaděče jsou ovládány nepřímo, pomocí menších, standardních pneumatických ventilů ISO 5599/1. Tyto pilotní ventily mají standardně samostatný přívod stlačeného vzduchu, existuje i varianta se společným přívodem stlačeného vzduchu - zde je ale nutná konzultace s našim technickým oddělením.

Tyto rozvaděče obsahují pryžové těsnicí prvky.

Řada	G1"	G1 1/2"
Připojovací závit	G1"	G1 1/2"
Závit externího přívodu pomocného ovládání	G1/4"	
Závity ovládání (12, 14) u pneumatického řízení	G1/8"	
Průtok [NI/min]	16 000	28 000
Pracovní tlak [MPa]	0 až 1,0 MPa při použití externího přívodu pomocného ovládání	
Pracovní tlak pomocného ovládání [MPa]	0,2 až 0,7	
Pracovní teplota [°C]	teplota média max. 50, teplota okolí -20 až +50	

6 Objednací kódy

25 52 70 90 20 00 000 1

Funkce		
52 70 90		5/2 monostabilní
52 70 70		5/2 bistabilní

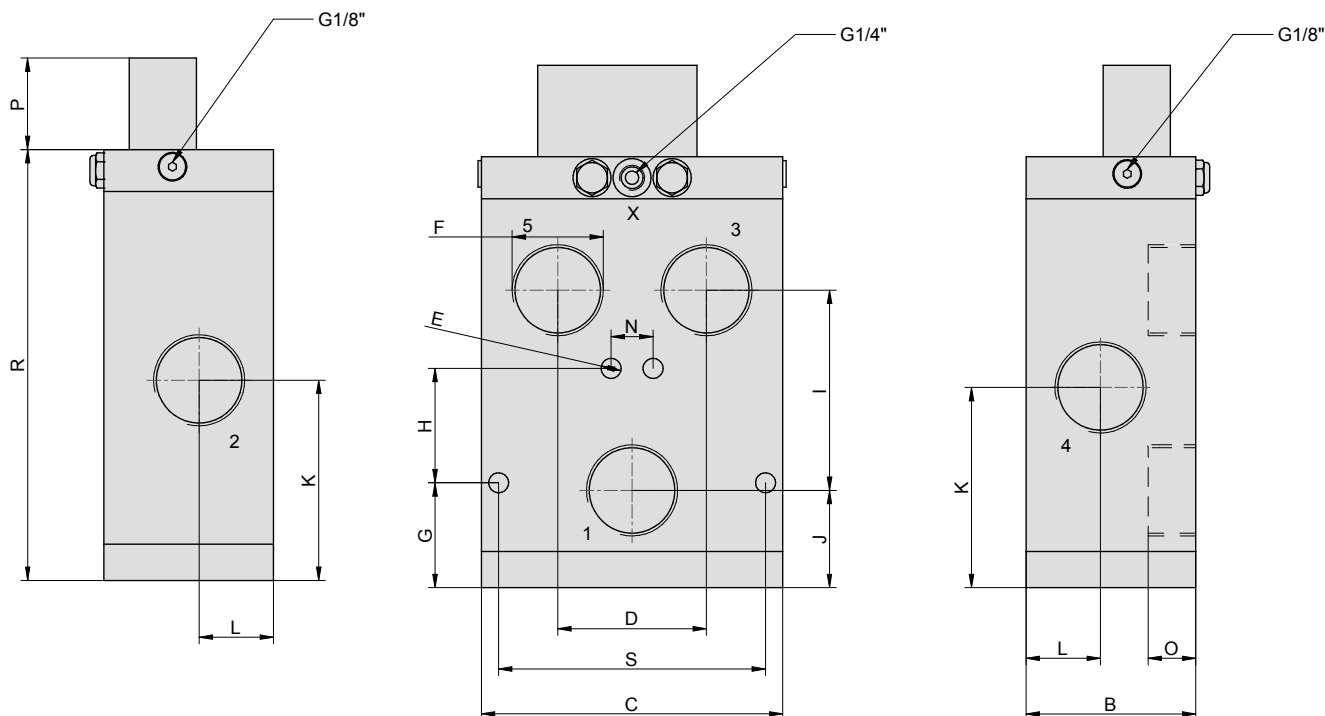
Velikost	
14	G1"
20	G1 1/2"

Napětí cívky	
00	bez cívky (pneumatické ovládání)

Napájení pilotního ventilu	
2	externí (z portu X), standard
1*	interní (z portu 1)

*) Nutno konzultovat s technickým oddělením

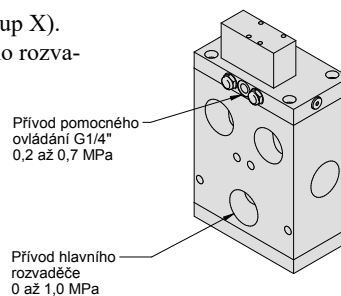
Rozměry



Řada	B	C	D	E	F	G	H	I	J	K	L	N	O	P	R	S	Hmotnost [kg]
52 70 x0 14	89	158	78	10,5	G1"	55	60	105	51	105	39	22	25	48	226	140	7,5
52 70 x0 20	89	158	78	10,5	G1 1/2"	55	60	105	51	105	39	22	25	48	226	140	7,5

Poznámky pro připojení rozvaděče

Rozvaděč je standardně zkonstruován s nezávislým přívodem stlačeného vzduchu do pomocného ovládání (vstup X). Nedoporučuje se sloučit přívod do hlavního rozvaděče a do pomocného ovládání, protože velký průtok hlavního rozvaděče může způsobit významný pokles tlaku pro pomocné ovládání, čímž může dojít k nesprávné funkci.





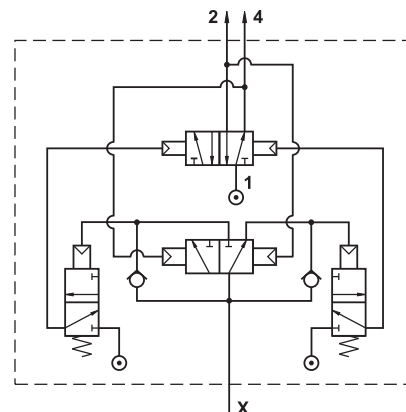
Pneumaticky ovládaný rozvaděč automaticky přepíná polohy po přivedení krátkého signálu na řídicí port s označením X. Po přivedení tlaku do řídicího portu se poloha rozvaděče přepne a pokud je na výstup připojený např. pneumatický válec, bude se vysouvat. Signál může být krátký, nebo může trvat delší dobu. Důležitý je okamžik přivedení signálu. Jakmile je tlak řídicího signálu odvětrán - signál se přeruší, je rozvaděč připraven na přepnutí. Po opětovném přivedení tlaku do řídicího portu se rozvaděč přepne a válec se začne zasouvat. Takto je možné rozvaděč reverzovat pomocí jediného řídicího signálu. Rozvaděč je možné při výpadku řídicího signálu přepnout i ručně. Řídicí signál je nezávislý na pracovním přívodu a může mít jiný tlak.

Tento rozvaděč obsahuje pryžové těsnicí prvky.

Velikost připojení	G1/4"
Průtok [Nl/min]	1100
Pracovní tlak [MPa]	0,3 až 1,0
Pracovní tlak ovládání [MPa]	0,2 až 1,0
Pracovní teplota [°C]	-20 až +60
Médium	upravený stlačený vzduch
Hmotnost [kg]	0,59

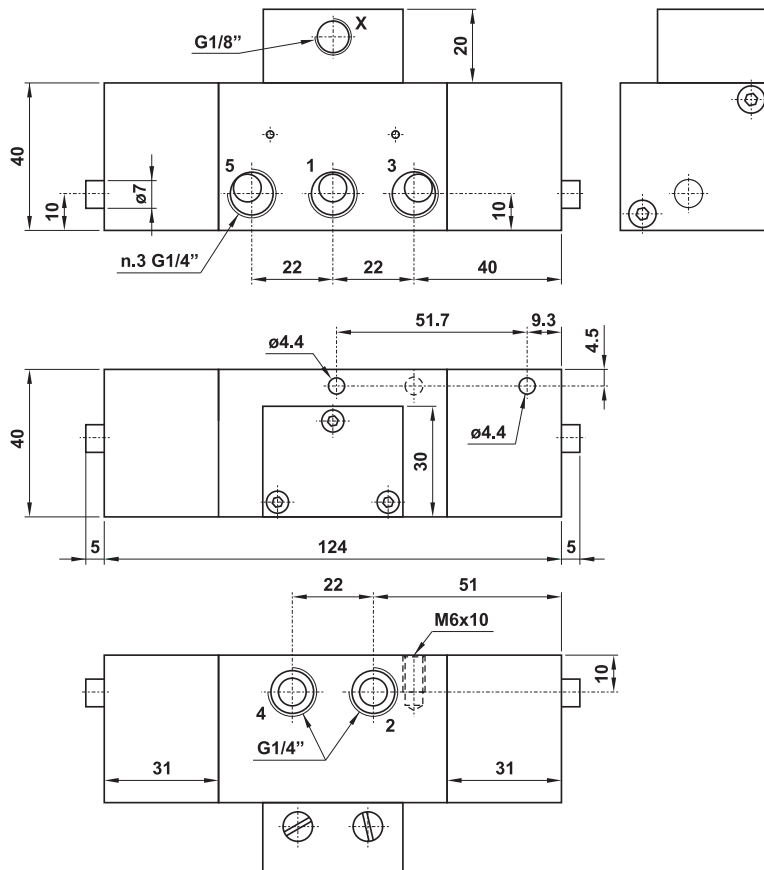
Objednací kód

Velikost připojení	G1/4"
Rozvaděč 5/2	2552 7070 0600 0007



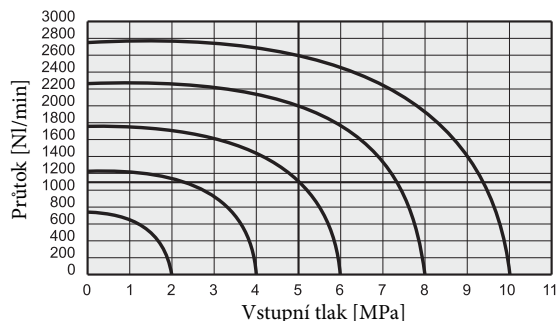
6

Rozměry



Technické parametry

Průtok



Materiály

- tělo - hliníková slitina
- pružina - nerezavějící ocel
- těsnění - pryž NBR
- pístek - poniklovaná hliníková slitina
- vnitřní díly - mosaz

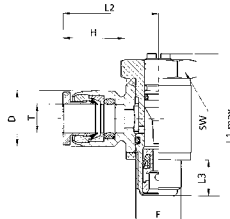
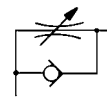


Škrticí ventily	7-2
<i>M5, G1/8", G1/4", G3/8", G1/2", G3/4", G1", pro hadici průměr 4, 6, 8, 10 a 12</i>	
Jednosměrné zpětné ventily	7-5
<i>M5, G1/8", G1/4", G3/8", G1/2", G3/4", G1"</i>	
Redukční ventily s odlehčením a s nástrčným šroubením, tvar L	7-6
<i>G1/8", G1/4"</i>	
Rychloodvzdušňovací ventily	7-6
<i>M5, G1/8", G1/4", G3/8", G1/2", G3/4", G1"</i>	
Logické ventily AND a OR	7-7
<i>G1/8"</i>	
Přesuvné uzavírací ventily	7-7
<i>G1/8", G1/4", G3/8", G1/2"</i>	
Kulové ventily	7-8
<i>G1/4", G3/8", G1/2", G3/4", G1", G1 1/4", G1 1/2", G2", pro hadici průměr 4, 6, 8, 10 a 12</i>	
Ventil koncové polohy	7-9
<i>G1/8", G1/4", G3/8", pro hadici průměr 4</i>	
Indikátor tlaku	7-9
<i>G1/4"</i>	
Ventil pro zpoždění začátku signálu	7-10
<i>G1/8"</i>	
Ventil pro omezení délky signálu	7-10
<i>G1/8"</i>	



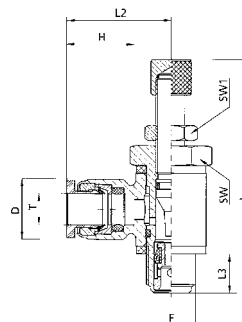
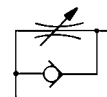
Škrticí ventil jednosměrný - nástrčný, škrcení na výstupu, s drážkou pro nastavení šroubovákem

Objednací kód	T - Připojení na hadici	F - Závit	D	H	L1 max.	L2	L3	SW
N135C-004-005	4 / 2	M5	10	12,5	24,5	19	5,5	8
N135C-004-000	4 / 2	G1/8"	10	12,5	30	20,2	7	14
N135C-006-005	6 / 4	M5	12	13	24,5	20,6	5,5	8
N135C-006-000	6 / 4	G1/8"	12	13,5	30	20,6	7	14
N135C-006-001	6 / 4	G1/4"	12	13,5	36,5	22,6	9	17
N135C-008-000	8 / 6	G1/8"	15	16	30	23,8	7	14
N135C-008-001	8 / 6	G1/4"	15	16	35,6	25,8	9	17
N135C-008-002	8 / 6	G3/8"	15	16	41	30	9	19
N135C-010-001	10 / 8	G1/4"	18	17	36,5	27,1	9	17
N135C-010-002	10 / 8	G3/8"	18	17	41	31	9	19
N135C-012-001	12 / 10	G1/4"	20	19	36,5	31,5	9	17



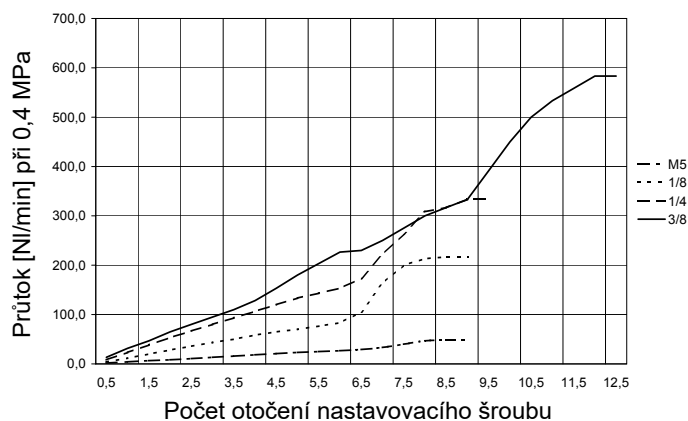
Škrticí ventil nástrčný - kompletní, škrcení na výstupu, s kolečkem pro nastavení rukou

Objednací kód	T - Připojení na hadici	F - Závit	D	H	L max.	L2	L3	SW	SW1
N136C-004-005	4 / 2	M5	10	12,5	35	19	5,5	8	6
N136C-004-000	4 / 2	G1/8"	10	12,5	45	20,2	7	14	9
N136C-006-005	6 / 4	M5	12	13	35	20,6	5,5	8	6
N136C-006-000	6 / 4	G1/8"	12	13,5	45	20,6	7	14	9
N136C-006-001	6 / 4	G1/4"	12	13,5	52	22,6	9	17	9
N136C-008-000	8 / 6	G1/8"	15	16	45	23,8	7	14	9
N136C-008-001	8 / 6	G1/4"	15	16	52	25,8	9	17	9
N136C-008-002	8 / 6	G3/8"	15	16	58	30	9	19	11
N136C-010-001	10 / 8	G1/4"	18	17	52	27,1	9	17	9
N136C-010-002	10 / 8	G3/8"	18	17	58	31	9	19	11
N136C-012-001	12 / 10	G1/4"	20	19	52	31,5	9	17	9



Pracovní tlak	0,2 až 1,0 MPa
Pracovní teplota	-20°C až +80°C
Pracovní médium	upravený stlačený vzduch

Průtok





Škrticí ventil jednosměrný, škrčení na výstupu

Ø mm	Závit	Objednáací kód
4	M5	P136C-004-005
4	G1/8"	P136C-004-000
4	G1/4"	P136C-004-001
6	M5	P136C-006-005
6	G1/8"	P136C-006-000
6	G1/4"	P136C-006-001
6	G3/8"	P136C-006-002
8	G1/8"	P136C-008-000
8	G1/4"	P136C-008-001
8	G3/8"	P136C-008-002
8	G1/2"	P136C-008-003
10	G1/4"	P136C-010-001

Ø mm	Závit	Objednáací kód
10	G3/8"	P136C-010-002
10	G1/2"	P136C-010-003
12	G1/4"	P136C-012-001
12	G3/8"	P136C-012-002
12	G1/2"	P136C-012-003



Škrticí ventil jednosměrný s vnitřním/vnější závitem - škrčení na výstupu, s drážkou pro nastavení šroubovákem

Objednáací kód	Závit	Průtok*
N0FCRG	M5	45
N1FCRG	G1/8"	310
N2FCRG	G1/4"	450
N3FCRG	G3/8"	1040
N4FCRG	G1/2"	2200



*) Průtok [NI] při prim.tlaku 0,6 MPa.

Škrticí ventil obousměrný s vnitřním/vnější závitem, s drážkou pro nastavení šroubovákem

Objednáací kód	Závit	Průtok*
N0FCG	M5	45
N1FCG	G1/8"	310
N2FCG	G1/4"	450
N3FCG	G3/8"	1040
N4FCG	G1/2"	2200



*) Průtok [NI] při prim.tlaku 0,6 MPa.

Škrticí ventil jednosměrný, plast, s nástrčným šroubením

Pro hadici Ø mm	Objednáací kód
4	P139C-004-000
6	P139C-006-000
8	P139C-008-000
10	P139C-010-000
12	P139C-012-000



Pracovní tlak	0,2 až 1,0 MPa
Pracovní teplota	-20°C až +60°C
Pracovní médium	upravený stlačený vzduch

Škrticí ventil jednosměrný, dural

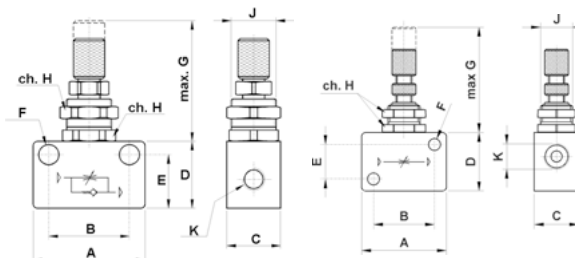
Závit	Objednáací kód	Max. průtok* 1→2	Max. průtok* 2→1
M5	NDRV05B	60	130
G1/8"	NDRV10	60	450
G1/4"	NDRV25	300	600
G3/8"	NDRV37	600	1100
G1/2"	NDRV50	600	1400



*) Max. průtok [NI] při primárním tlaku 0,6 MPa a tlakové ztrátě 0,1 MPa

NDRV05B, NDV05

NDRV10, NDV10 a další



Škrticí ventil obousměrný, dural

Závit	Objednáací kód	Max. průtok*
M5	NDV05	60
G1/8"	NDV10	210
G1/4"	NDV25	300
G3/8"	NDV37	500
G1/2"	NDV50	500



*) Max. průtok [NI] při primárním tlaku 0,6 MPa a tlakové ztrátě 0,1 MPa

A	B	C	D	E	F	G	H	J	K
25	18	12	15	12	4,5	27	11	M10x0,75	M5
32	23	16,8	22	13	4,5	35	15	M12x0,75	G1/8"
40	30	22	32	22	4,5	35	15	M12x0,75	G1/4"
56	43	27	42	27	6,5	43	24	M18x1	G3/8"
56	43	27	42	27	6,5	43	24	M18x1	G1/2"

Velkopřítokový škrticí ventil jednosměrný

Závit	Objednáací kód	Max. průtok* 1→2	Max. průtok* 2→1	Hmotnost [g]	Pracovní tlak	Pracovní teplota	Pracovní médium
G1/2"	PMSC500-15A	4170	3810	406	0,0 až 1,0 MPa	-5°C až +60°C	upravený stlačený vzduch
G3/4"	PMSC500-20A	5850	4670	400			
G3/4"	PMSC600-20A	6230	5730	767			
G1"	PMSC600-25A	9200	10 320	721			

*) Max. průtok [NI] při napájecím tlaku 0,6 MPa.

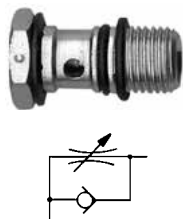




Škrticí ventil nástrčný - samostatné komponenty

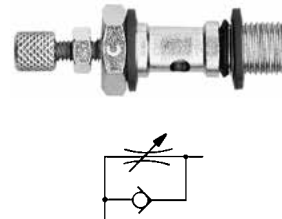
Šroub škrticího ventilu,
škrcení na výstupu, s drážkou pro nastavení šroubovákem

Závit	Objednáací kód
M5	NCVC-005
G1/8"	NCVC-000
G1/4"	NCVC-001
G3/8"	NCVC-002



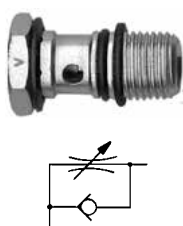
Šroub škrticího ventilu,
škrcení na výstupu, s kolečkem pro nastavení rukou

Závit	Objednáací kód
M5	NCMC-005
G1/8"	NCMC-000
G1/4"	NCMC-001
G3/8"	NCMC-002



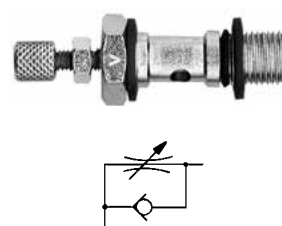
Šroub škrticího ventilu,
škrcení na vstupu, s drážkou pro nastavení šroubovákem

Závit	Objednáací kód
M5	NCVV-005
G1/8"	NCVV-000
G1/4"	NCVV-001
G3/8"	NCVV-002



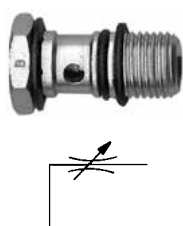
Šroub škrticího ventilu,
škrcení na vstupu, s kolečkem pro nastavení rukou

Závit	Objednáací kód
M5	NCMV-005
G1/8"	NCMV-000
G1/4"	NCMV-001
G3/8"	NCMV-002



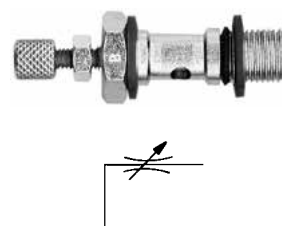
Šroub škrticího ventilu,
obousměrné škrcení, s drážkou pro nastavení šroubovákem

Závit	Objednáací kód
M5	NCVB-005
G1/8"	NCVB-000
G1/4"	NCVB-001
G3/8"	NCVB-002



Šroub škrticího ventilu,
obousměrné škrcení, s kolečkem pro nastavení rukou

Závit	Objednáací kód
M5	NCMB-005
G1/8"	NCMB-000
G1/4"	NCMB-001
G3/8"	NCMB-002



Oko nástrčné pro šroub škrticího ventilu

Ø mm	Závit	Objednáací kód
4	M5	N122/1-004-005
4	G1/8"	N122-004-000
6	M5	N122/1-006-005
6	G1/8"	N122-006-000
6	G1/4"	N122-006-001
8	G1/8"	N122-008-000
8	G1/4"	N122-008-001
8	G3/8"	N122-008-002
10	G1/4"	N122-010-001
10	G3/8"	N122-010-002
12	G1/4"	N122-012-001



Pracovní tlak	0,2 až 1,0 MPa
Pracovní teplota	-20°C až +80°C
Pracovní médium	upravený stlačený vzduch

Sestavení kompletního škrticího ventilu:

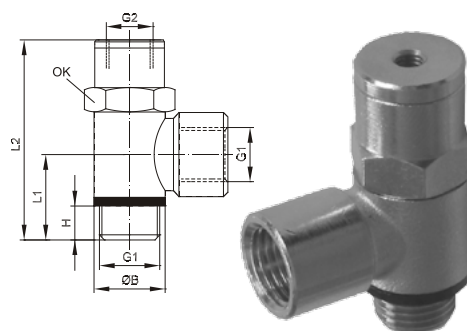
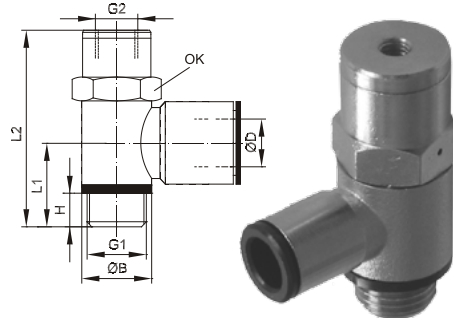




Jednosměrný zpětný ventil řízený, tvar L
S nástrčným šroubením a vnějším závitem



Objednávací kód	D - Připojení na hadici	G1 - Závít	B	G2 - Připojení ovládání	H	L1	L2	OK
NCPPG-004-000	4 / 2	G1/8"	14	M5	6	15.5	42	13
NCPPG-006-000	6 / 4	G1/8"	14	M5	6	15.5	42	13
NCPPG-006-001	6 / 4	G1/4"	18	M5	8	18.5	47	17
NCPPG-008-000	8 / 6	G1/8"	14	M5	6	15.5	42	13
NCPPG-008-001	8 / 6	G1/4"	18	M5	8	18.5	47	17
NCPPG-008-002	8 / 6	G3/8"	21	G1/8"	9	21	53.5	20
NCPPG-010-001	10 / 8	G1/4"	18	M5	8	18.5	47	17
NCPPG-010-002	10 / 8	G3/8"	21	G1/8"	9	21	53.5	20
NCPPG-012-001	12 / 10	G1/4"	18	M5	8	18.5	47	17
NCPPG-012-002	12 / 10	G3/8"	21	G1/8"	9	21	53.5	20



S vnitřním a vnějším závitem

Objednávací kód	G1 - Závít	B	G2 - Připojení ovládání	H	L1	L2	OK
NCPGG-000-000	G1/8"	15	M5	6	15.5	42	13
NCPGG-001-001	G1/4"	18	M5	8	18.5	47	17
NCPGG-002-002	G3/8"	22	G1/8"	9	21	53.5	20
NCPGG-003-003	G1/2"	27	G1/8"	10	24.5	60	25

Pracovní tlak	0,2 až 1,0 MPa
Pracovní teplota	-5°C až +70°C
Pracovní médium	upravený stlačený vzduch

Průtok a minimální ovládací tlak

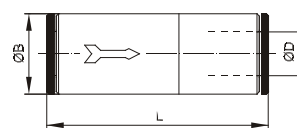
Závít	Průtok* [NI]	Minimální ovládací tlak při vstupním tlaku [MPa]				
		0,2	0,4	0,6	0,8	1,0
G1/8"	400	0,15	0,2	0,3	0,35	0,4
G1/4"	850	0,15	0,2	0,3	0,35	0,4
G3/8"	1250	0,15	0,2	0,3	0,35	0,4
G1/2"	1800	0,15	0,2	0,3	0,35	0,4

*) Průtok [NI] při prim.tlaku 0,6 MPa.

Jednosměrný zpětný ventil
S nástrčným šroubením



Objednávací kód	D - připojení na hadici	B	L
2750 0003 3100 0000	4 / 2	9	44,5
2750 0003 3200 0000	6 / 4	11	50
2750 0003 3300 0000	8 / 6	13	53,5



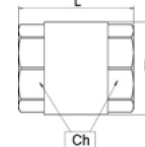
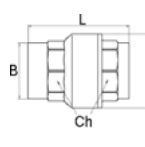
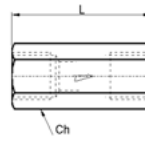
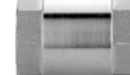
S vnitřními závity

Objednávací kód	Vnitřní závít	L	B	C	Ch	Průtok [NI/min]
NRV05	M5	25	—	—	8	100
NRV10	G1/8"	34	—	—	13	500
NRV25	G1/4"	39	—	—	16	900
NRV37	G3/8"	47	20	27	20	4290
NRV50	G1/2"	44,5	28	—	25	4290
NRV75	G3/4"	47,5	34,5	—	31	5720
NRV100	G1"	56	42	—	38	10340

NRV05 až NRV25

NRV37

NRV50 až NRV100



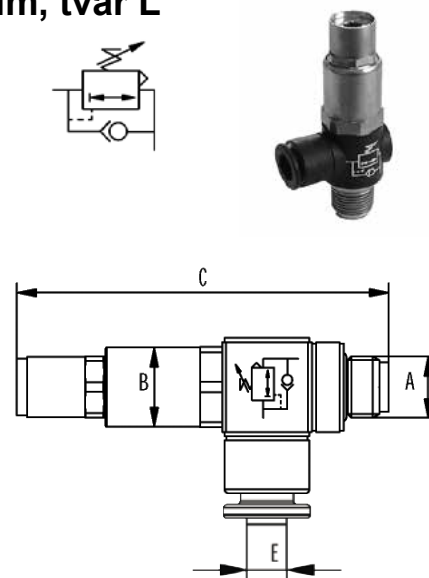
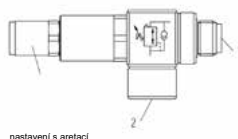
Pracovní tlak	0,2 až 1,0 MPa (NRV05 až NRV25), 0 až 4,0 MPa (NRV37 až NRV75), 0 až 2,5 MPa (NRV100)
Pracovní teplota	-10°C až +60°C (NRV05 až NRV25), -20°C až +100°C (NRV37 až NRV100)
Pracovní médium	upravený stlačený vzduch



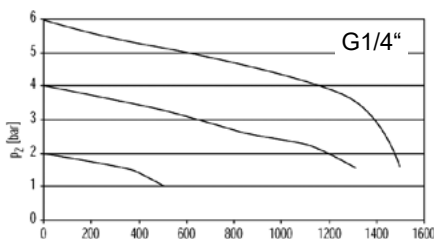
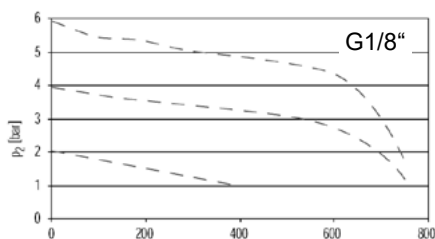
Redukční ventil s odlehčením a s nástrčným šroubením, tvar L

Objednací kód	E - Připojení na hadici	A - Závit	B (OK)	C max.
NPRPG-004-000	4 / 2	G1/8"	17	73
NPRPG-006-000	6 / 4	G1/8"	17	73
NPRPG-006-001	6 / 4	G1/4"	17	81
NPRPG-008-000	8 / 6	G1/8"	17	73
NPRPG-008-001	8 / 6	G1/4"	17	81
NPRPG-010-001	10 / 8	G1/4"	17	81

Primární tlak	0,1 až 1,6 MPa
Sekundární tlak	0,1 až 0,8 MPa
Pracovní teplota	-10°C až +70°C
Pracovní médium	upravený stlačený vzduch



Průtok 1→2 při $p_1=0,7$ MPa



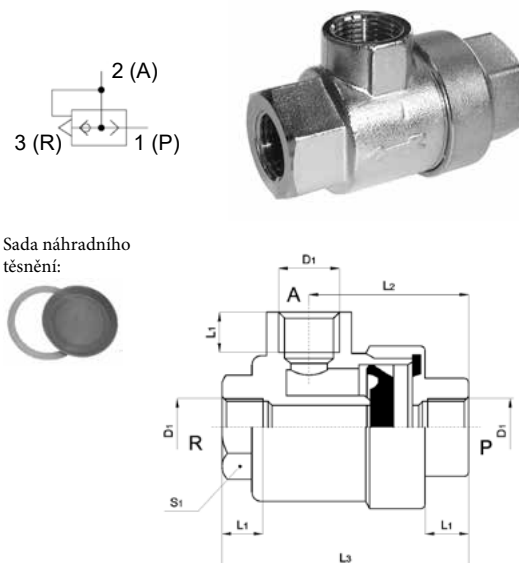
7 Rychloodvzdušňovací ventil

Objednací kód	D1 - Závit	L1	L2	L3	S1	Obj. kód sady náhradního těsnění
NSEV05C	M5	5	16	25	10	NSEV05C-RK
NSEV10C	G1/8"	7,5	27	42	15	NSEV10C-RK
NSEV25C	G1/4"	11	35	54	19	NSEV25C-RK
NSEV37C	G3/8"	11	35	54	19	NSEV37C-RK
NSEV50C	G1/2"	14	45	72	26	NSEV50C-RK
NSEV75C	G3/4"	16,3	53	87	32	NSEV75C-RK
NSEV100C	G1"	18	70	108	46	NSEV100C-RK

Pracovní tlak	0,1 až 1,0 MPa
Pracovní teplota	-20°C až +70°C
Pracovní médium	upravený stlačený vzduch

Průtok při 0,6 MPa

Závit	M5	G1/8"	G1/4"	G3/8"	G1/2"	G3/4"	G1"
Průtok P→A [Nl/min]	290	900	1300	1600	4200	5800	7700
Průtok A→R [Nl/min]	340	1200	2500	2600	7400	12600	19000

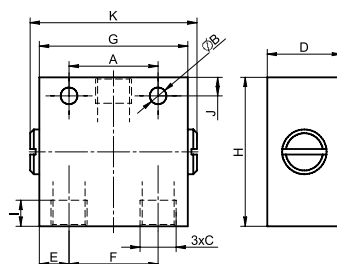




Logický ventil AND (součin)

Objednáací kód	C-Závit	A	B	D	E	F	G	H	I	J	K	Hmotnost [kg]
2760 0100 0400 0000	G1/8 ^c	24	4,5	20	8	24	40	35	7	5	45	0,12

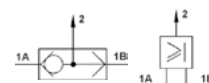
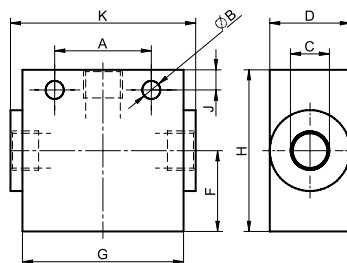
Pracovní tlak	0,2 až 1,0 MPa
Pracovní teplota	-20°C až +80°C
Pracovní médium	upravený stlačený vzduch



Logický ventil OR (součet)

Objednáací kód	C-Závit	A	B	D	F	G	H	I	J	K	Hmotnost [kg]
2760 0200 0400 0000	G1/8 ^c	24	4,5	20	20	40	40	7	5	45	0,12

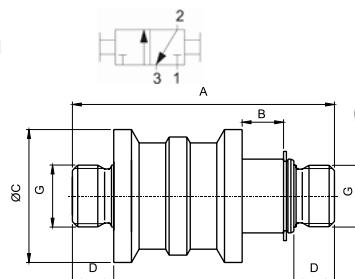
Pracovní tlak	0,2 až 1,0 MPa
Pracovní teplota	-20°C až +80°C
Pracovní médium	upravený stlačený vzduch



Přesuvný uzavírací ventil 3/2 s vnějším závitem

Objednáací kód	G - Závit	A	B	C	D	Hmotnost [kg]
2740 3200 1006 0600	G1/4 ^c	71	10	24	10	0,09
2740 3200 1008 0800	G3/8 ^c	87	12	34	10	0,20
2740 3200 1010 1000	G1/2 ^c	89	14	45	14	0,26

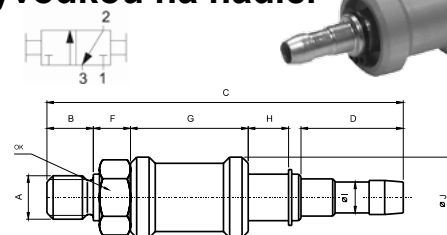
Pracovní tlak, teplota a médium - viz níže



Přesuvný uzavírací ventil 3/2 s vnějším závitem a vývodkou na hadici

Objednáací kód	A - Závit	B	C	D	F	G	H	I	J	OK	Hmotnost [kg]
2740 3200 2006 3300	G1/4 ^c	10	77	21	6	27	10	8	24	17	0,08

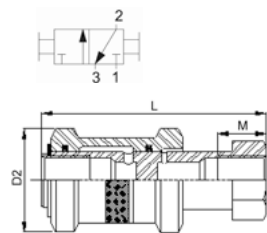
Pracovní tlak, teplota a médium - viz níže



Přesuvný uzavírací ventil 3/2 s vnitřním závitem

Objednáací kód	G - Závit	Js	D2	M	L	OK	Průtok [Nl/min]
N530-000	G1/8 ^c	4	25	12	48	14	700
N530-001	G1/4 ^c	7	35	12	58	19	1100
N530-002	G3/8 ^c	10	38	12	68	22	1500
N530-003	G1/2 ^c	15	48	15	88	27	2200

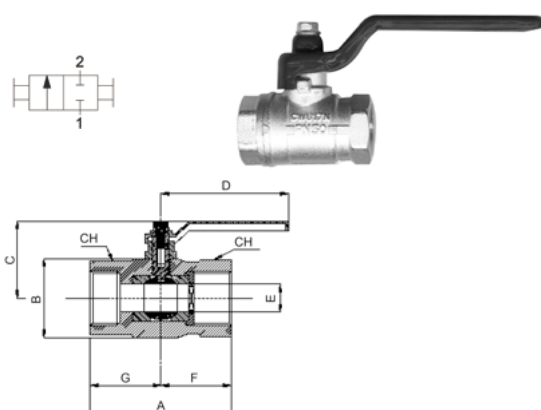
Pracovní tlak	0 až 1,0 MPa (2740...), 0 až 1,6 MPa (N530)
Pracovní teplota	-10°C až +80°C
Pracovní médium	upravený stlačený vzduch





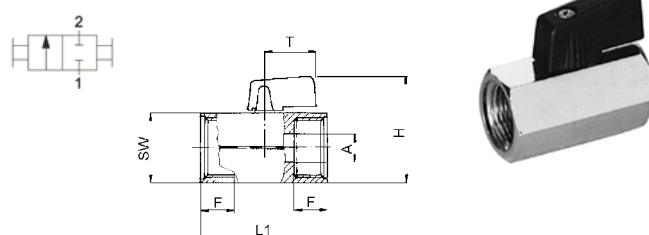
Kulový ventil 2/2 standardní

Objednací kód	Závit	A	B	C	D	E	F	G	CH
NKHI25	G1/4"	51	25,5	40	80	10	25,5	25,5	18
NKHI37	G3/8"	60	25,5	40	80	10	30	30	21
NKHI50	G1/2"	75	32,5	50	89	15	37,5	37,5	25
NKHI75	G3/4"	80	42	59	113	20	40	40	31
NKHI100	G1"	90	49,5	63	113	25	45	45	40
NKHI125	G1 1/4"	110	59,5	77	138	32	55	55	49
NKHI150	G1 1/2"	120	72	91	158	40	60	60	54
NKHI200	G2"	140	86	97	158	50	70	70	68,5



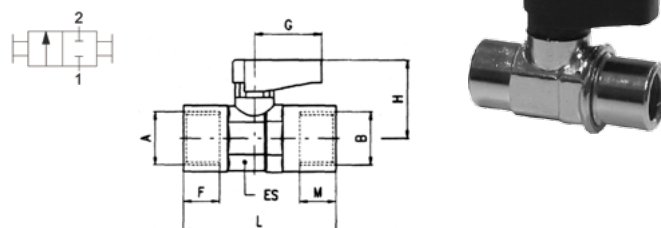
Kulový ventil 2/2 střední

Objednací kód	Závit	A	F	H	L1	SW	T
NKMI10	G1/8"	6	9	38	39	21	22
NKMI25	G1/4"	8	9	38	39	21	22
NKMI37	G3/8"	8	9	38	42	21	22
NKMI50	G1/2"	10	10,5	42	47	25	22
NKMI75	G3/4"	12	10,5	46	54	30	22



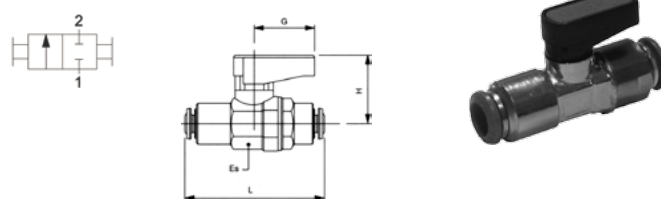
Kulový ventil 2/2 malý

Objednací kód	Závit A,B	ES	F	M	L	G	H
NKMI10-01	G1/8"	14-15	7,4	7,4	36	19	21
NKMI25-01	G1/4"	14-15	11	11	43	19	21
NKMI37-01	G3/8"	18-19	11,4	11,4	47	19	22
NKMI50-01	G1/2"	22-23	15	15	59	26	30,5
NKMI75-01	G3/4"	28-30	16,3	16,3	67	26	33

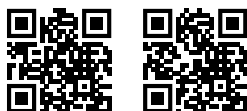


Kulový ventil 2/2 malý, s nástrčným šroubením

Objednací kód	Vnější ø hadice	Es	L	G	H
NKMI-004	4	15	44	19	21
NKMI-006	6	15	48	19	21
NKMI-008	8	15	48	19	21
NKMI-010	10	19	58,5	19	22
NKMI-012	12	23	66	26	30,5



Pracovní tlak	0 až 1,5 MPa (NKMI), 0 až 2,5 MPa (NKHI)
Pracovní teplota	-10°C až +90°C (až +60°C s nástrčným šroubením)
Pracovní médium	upravený stlačený vzduch, olej, voda



Ventil koncové polohy

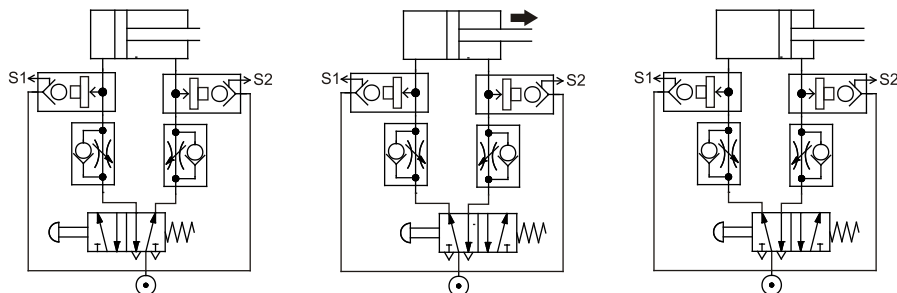
Objednací kód	D1 - Závit	D2	D3	L1	L2	L3	L4	CH1	CH2	Hmotnost [kg]
2899 0029 9040 0005	G1/8"	4	G1/8"	5	11	29,5	38	13	16	0,069
2899 0029 9060 0001	G1/4"	4	G1/4"	6,5	13	33	40	16	16	0,079
2899 0029 9080 0001	G3/8"	4	G3/8"	7	13	33	42	20	20	0,098

Pracovní tlak [MPa]	0,3	0,4	0,5	0,6	0,7	0,8	0,9	1,0
Přepínací tlak [MPa]	0,03	0,05	0,065	0,09	0,10	0,12	0,14	0,16

Ventil koncové polohy, namontovaný přímo na válec, dokáže zastoupit funkci pneumatického rozvaděče s kladkou. Tento ventil totiž sleduje tlak, který jím prochází a v případě jeho výrazného poklesu, dojde k propojení přívodu P na výstup S. Tímto způsobem je možné vytvořit např. oscilační obvod, nebo signály využít k jinému řízení. Podmínkou použití těchto ventilů je, že válec musí zastavovat ve svých koncových polohách - zastavování v mezipolohách není dovoleno.

Ventil je průchozí a je na něj možné namontovat další prvky jako např. škrticí ventil a pod.

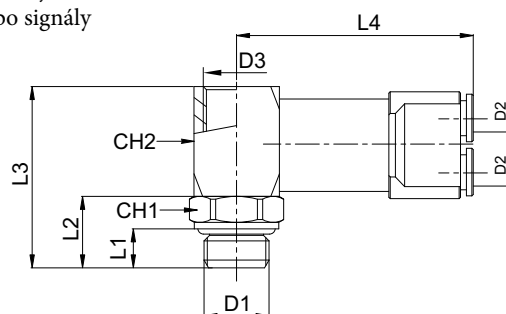
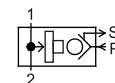
V praxi to pak vypadá tak, že pokud válec dokončí svůj zdvih, dojde k poklesu tlaku na výstupu z válce a tím dojde ve ventilu k propojení přívodu P, do kterého je přiveden tlak, na výstup S. Jakmile je pak přiveden tlak do válce pro vykonání zdvihu v opačném směru, dojde ihned po zvýšení tlaku k přepnutí ventilu a výstup S bude bez tlaku.



Válec je zasunut, signál S1 je aktivní, S2 je neaktivní.

Válec se vysouvá, oba signály S1 a S2 jsou neaktivní.

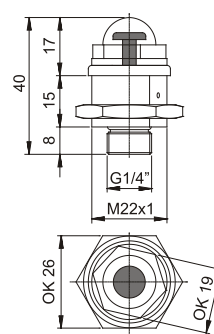
Válec je vysunut, signál S1 je neaktivní, S2 je aktivní.



Pracovní tlak	0,3 až 1,0 MPa
Pracovní teplota	0°C až +70°C
Pracovní médium	upravený stlačený vzduch

Indikátor tlaku

Objednací kód	Barva	Závit	Hmotnost [kg]
2899 0020 3060 0003	červená	G1/4"	0,053
2899 0020 3060 0004	žlutá	G1/4"	0,053
2899 0020 3060 0005	zelená	G1/4"	0,053
2899 0020 3060 0006	modrá	G1/4"	0,053



Indikátor tlaku se používá pro vizuální zobrazení, zda je v obvodu přítomen tlak. Indikátor nezobrazuje hodnotu tlaku, ale pouze to, zda tlak je, nebo není. V případě že tlak v obvodu je, zobrazí se v kopuli indikátoru barevný terčík, který je viditelný v rozsahu 180°.

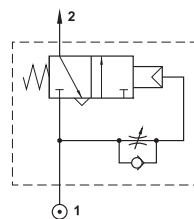
Pracovní tlak	0,2 až 1,0 MPa
Pracovní teplota	0°C až +60°C
Pracovní médium	upravený stlačený vzduch



Ventil pro zpoždění začátku signálu

Objednací kód	Rozsah zpoždění [s]	Závit	Hmotnost [kg]
2532 7090 0400 0006	0 až 5	G1/8"	0,11

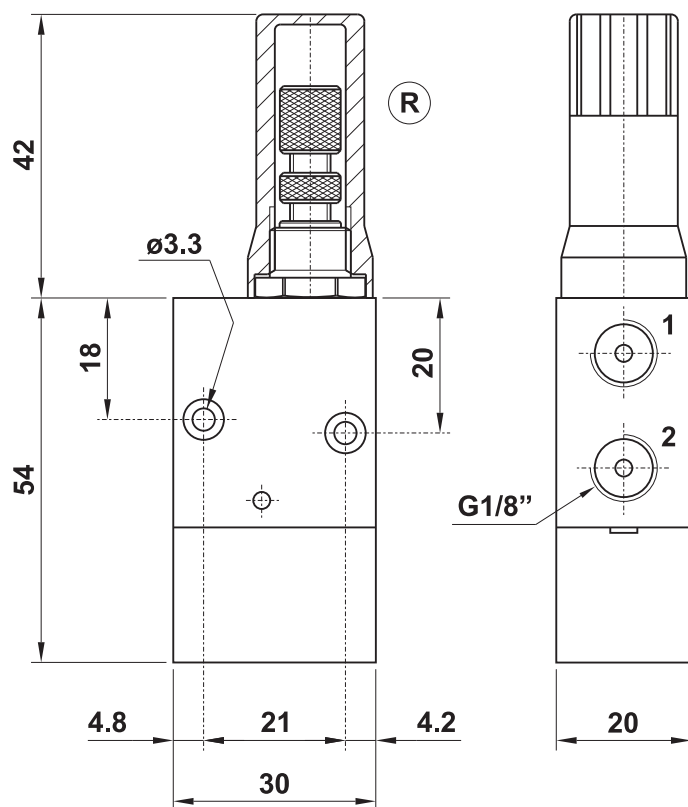
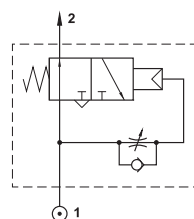
Přivedením tlaku na vstup (1) a po uplynutí doby nastavené šroubem R dojde k aktivaci tlaku na výstupu (2). Jakmile zmizí tlak na vstupu, bude výstup také bez tlaku. Pro opětovné přivedení tlaku na výstup je nutné odebrat alespoň na krátkou dobu tlak ze vstupu. Tento ventil tedy zpozdí signál o až 5 sekund.



Ventil pro omezení délky signálu

Objednací kód	Rozsah omezení [s]	Závit	Hmotnost [kg]
2532 7090 0400 0005	0 až 5	G1/8"	0,11

Přivedením tlaku na vstup (1) je ihned tlak aktivován i na výstupu (2) a po uplynutí doby nastavené šroubem R dojde k deaktivaci tlaku na výstupu (2). Pro opětovné přivedení tlaku na výstup je nutné odebrat alespoň na krátkou dobu tlak ze vstupu. Tento ventil tedy omezí délku trvání signálu pouze na 0 až 5 sekund.



Pracovní tlak	0,2 až 1,0 MPa
Pracovní teplota	0°C až +60°C
Pracovní médium	upravený stlačený vzduch

Poznámka: rozměry ventilu pro zpoždění začátku signálu i ventilu pro omezení délky signálu jsou stejné.



Kompletní jednotky a samostatné prvky



Jednotky na úpravu stlačeného vzduchu řady MACP302 <i>G1/4", G3/8", G1/2"</i>	8-2
Jednotky na úpravu stlačeného vzduchu řady MACP401 <i>G1/4", G3/8", G1/2"</i>	8-3
Jednotky na úpravu stlačeného vzduchu řady MACP501 <i>G3/4", G1"</i>	8-4
Přesné redukční ventily řady MAIR100, MAIR200 a MAIR300 <i>G1/8", G1/4", G3/8", G1/2"</i>	8-5
Filtry řady MAF302, MAF401 a MAF501 <i>G1/4", G3/8", G1/2", G3/4", G1"</i>	8-6
Redukční ventil řady MAR200, MAR302, MAR401 a MAR501 <i>G1/4", G3/8", G1/2", G3/4", G1"</i>	8-8
Filtry s redukčním ventilem řady MAFR302, MAFR401 a MAFR501 <i>G1/4", G3/8", G1/2", G3/4", G1"</i>	8-10
Maznice řady MAL302, MAL401 a MAL501 <i>G1/4", G3/8", G1/2", G3/4", G1"</i>	8-12
Jemné filtry řady MAF302, MAF401 a MAF501 <i>G1/4", G3/8", G1/2", G3/4", G1"</i>	8-14
Jemné filtry řady MJF <i>R1/2" až R2 1/2"</i>	8-17
Ventil pomalého náběhu a rychlého odvětrání řady MAVS400 <i>G1/2"</i>	8-19
Elektronický redukční ventil řady MAER200 <i>G1/4", G3/8"</i>	8-20
Elektronický redukční ventil řady MAER300 <i>G1/4", G3/8", G1/2"</i>	8-22
Uzavírací ventil řady MVHR <i>G1/4", G3/8", G1/2"</i>	8-24
Spojovací mezikusy, rozvodné kostky, náhradní nádoby a filtrační vložky <i>k prvkům řady MA*</i>	8-25
Ventil pro automatické vypouštění kondenzátu s digitálním časovým spínačem <i>G1/8", G1/4"</i>	8-25
Manometry <i>kulatý R1/8", R1/4", čtvercový, pro montáž do panelu G1/8" a G1/4", digitální G1/8" a G1/4"</i>	8-26

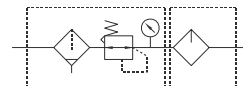
Příslušenství



Digitální tlakový přepínač řady MP48E <i>M5, G1/8", se 2 PNP /NPN výstupy a jedním analogovým výstupem, nebo RS485</i>	8-30
Tlakový spínač elektronický, typ MP10, nástrčný, nebo se závitem <i>prům. 4, 6 mm, G1/8"</i>	8-31
Tlakové spínače řady PS31 a přepínače řady 27N <i>R1/8"</i>	8-31
Pneumatické oleje, mazací tuky <i>pneumatický olej, mazací tuk pro pneumatické prvky standardní, do vysokých teplot a teflonový</i>	8-32



Nová řada jednotek na úpravu stlačeného vzduchu s kovovou konstrukcí s polykarbonátovými nebo polyamidovými nádobkami s plastovým ochranným košem, nebo celokovovými nádobkami. Velmi dobrý průtok a 5 µm filtrační vložka předurčují tyto jednotky do všech menších aplikací.



Velikost závitů	G1/4"	G3/8"	G1/2"
Vstupní tlak [MPa]	0,05 až 1,0 pro poloautomatické vypouštění kondenzátu, 0,15 až 1,0 pro automatické vyp. kondenzátu		
Výstupní tlak [MPa]	0,05 až 0,85		
Zkušební tlak [MPa]	1,5		
Pracovní teplota [°C]	-5 až +60		
Filtrační vložka [µm]	5		
Objem nádoby na olej [l]	0,065		
Minimální průtok maznic [NI/min]	50	60	60
Hmotnost [kg]	0,85		
Obsah balení	manometr (PPG-20)*, držák (tvar T)		

*) Manometr PPG-40 je možné použít pouze se závitovým adaptérem s obj. kódem PA-MAR302 viz. str 8-26

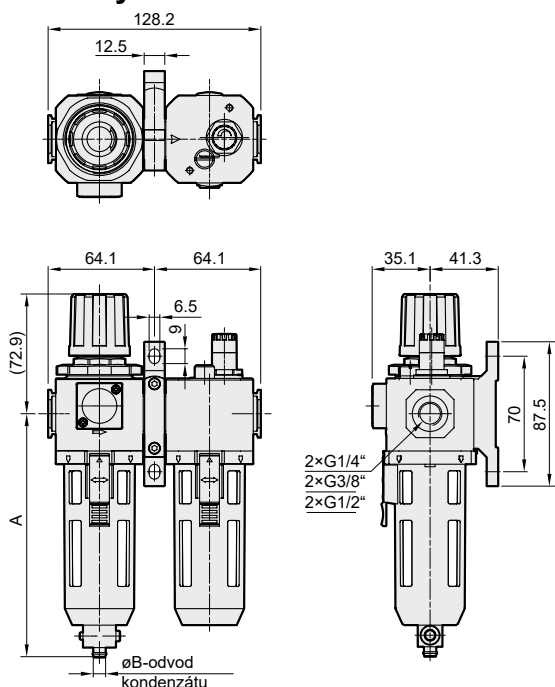
Objednací kódy

PMACP302 – 8A M – BSP

Velikost závitů		Nádoby		Vypouštění kondenzátu	
8A	G1/4"		polykarbonát	-	poloautomatické
10A	G3/8"	N	polyamid	D	automatické
15A	G1/2"	M	kov		

- i** Poloautomatické vypouštění kondenzátu automaticky vypustí kondenzát při poklesu tlaku pod 0,05 MPa.
- i** Jednotka může být umístěna s přívodem vpravo nebo vlevo.
- i** Další příslušenství, náhradní filtrační vložky a nádoby najdete na straně 8-25.

8 Rozměry



Poloautomatické vypouštění kondenzátu

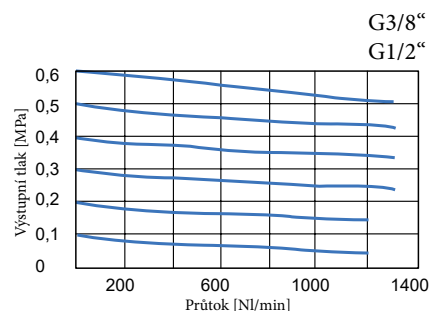
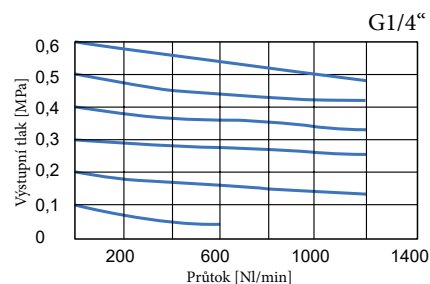
Nádoby	A	B - vnitřní ø hadice
polykarbonát	147,1	6
polyamid		
kov	147,2	5

Automatické vypouštění kondenzátu

Nádoby	A	B - vnější ø hadice
polykarbonát	156,6	8
polyamid		
kov	159,1	8

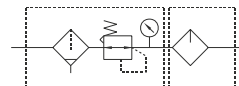
Průtok

Hodnoty pro vstupní tlak 0,7 MPa





Nová řada jednotek na úpravu stlačeného vzduchu na první pohled zaujme svoji robustní kovovou konstrukcí včetně kovových nádobek s ukazateli hladiny. Zapuštěný manometr není náchylný na poškození. Tyto dostupné jednotky s dobrým průtokem a 5 µm filtrační vložkou najdou uplatnění v řadě aplikací.



Velikost závitů	G1/4"	G3/8"	G1/2"
Vstupní tlak [MPa]	0,05 až 1,5 pro poloautomatické vypouštění kondenzátu, 0,15 až 1,0 pro automatické vyp. kondenzátu		
Výstupní tlak [MPa]	0,1 až 0,85		
Zkušební tlak [MPa]	2,0		
Pracovní teplota [°C]	-5 až +60		
Filtrační vložka [µm]	5		
Objem nádoby na olej [l]	0,2		
Minimální průtok maznic [Nl/min]	30	65	80
Hmotnost [kg]	1,52		
Obsah balení	manometr (PPG-20)*, držák (tvar L)		

*) Manometr PPG-40 je možné použít pouze se závitovým adaptérem s obj. kódem PA-MAR401 viz. str 8-26

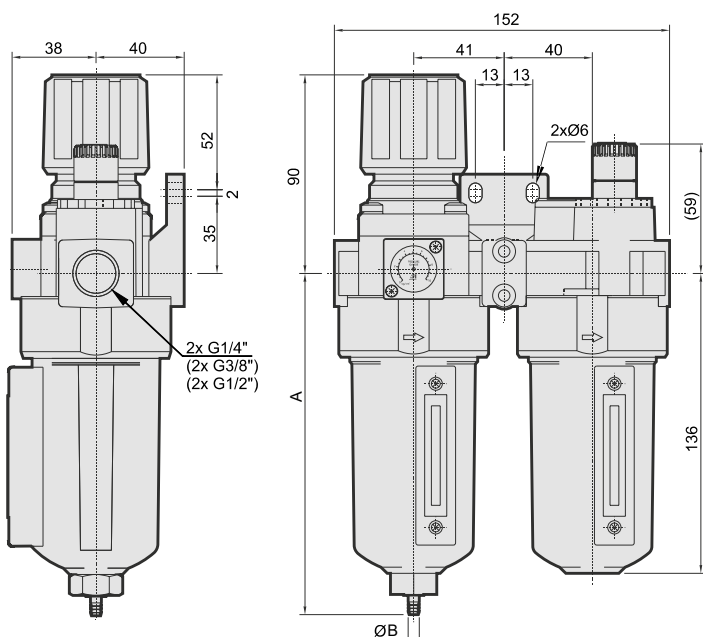
Objednací kódy

PMACP401 – 8A – 5u – BSP

Velikost závitů		Vypouštění kondenzátu	
8A	G1/4"	–	poloautomatické
10A	G3/8"		
15A	G1/2"	D	automatické

- i** Poloautomatické vypouštění kondenzátu automaticky vypustí kondenzát při poklesu tlaku pod 0,05 MPa.
- i** Jednotka může být umístěna s přívodem vpravo nebo vlevo.
- i** Další příslušenství, náhradní filtrační vložky a nádoby najdete na straně 8-25.

Rozměry



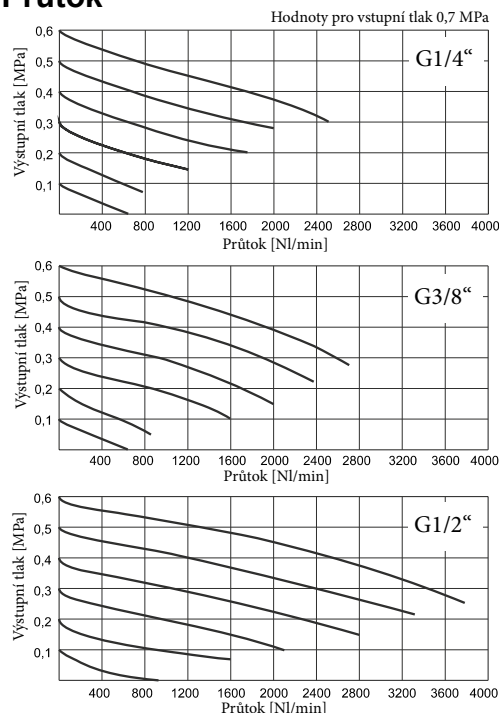
Poloautomatické vypouštění kondenzátu

A	B - vnitřní ø hadice
154	5

Automatické vypouštění kondenzátu

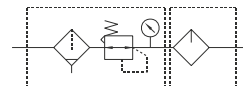
A	B - vnější ø hadice
166	8

Průtok





Řada jednotek na úpravu stlačeného vzduchu, která doplňuje řadu MACP401. I tato řada se vyznačuje robustní kovovou konstrukcí. Nádoby jsou polykarbonátové nebo polyamidové s plastovým ochranným košem, nebo celokovové. Tyto dostupné jednotky se 40 µm filtrační vložkou najdou uplatnění v řadě aplikací, kde je zapotřebí velký průtok.



Velikost závitů	G3/4"	G1"
Vstupní tlak [MPa]	poloautomatické vypouštění kondenzátu: 0,05 až 1,0 (polykarbonátové nebo polyamidové nádoby), resp. 0,05 až 1,5 (kovové nádoby); automatické vypouštění kondenzátu: 0,15 až 1,0	
Výstupní tlak [MPa]	0,1 až 0,85	
Zkušební tlak [MPa]	1,5 (polykarbonátové nebo polyamidové nádoby), resp. 2 (kovové nádoby)	
Pracovní teplota [°C]	-5 až +60	
Filtrační vložka [µm]	40	
Objem nádoby na olej [l]	0,2	
Minimální průtok maznicí [NI/min]	25	33
Hmotnost [kg]	3,48 (polykarbonátové nebo polyamidové nádoby), resp. 3,72 (kovové nádoby)	
Obsah balení	manometr (PPG-20)*, držák	

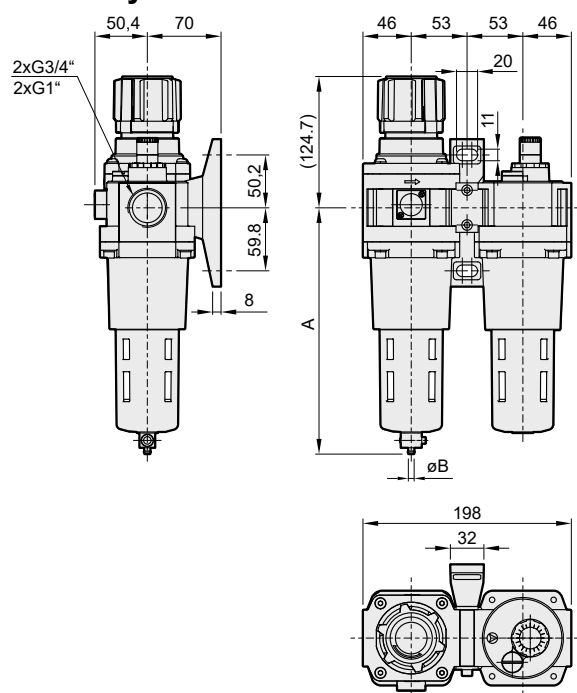
*) Manometr PPG-40 je možné použít pouze se závitovým adaptérem s obj. kódem PA-MAR302 viz. str. 8-26

Objednací kódy PMACP501 – 20A M = BSP

Velikost závitů		Nádoby		Vypouštění kondenzátu	
20A	G3/4"		polykarbonát	-	poloautomatické
25A	G1"	N	polyamid	D	automatické
		M	kov		

- i** Poloautomatické vypouštění kondenzátu automaticky vypustí kondenzát při poklesu tlaku pod 0,05 MPa.
- i** Jednotka může být umístěna s přívodem vpravo nebo vlevo.
- i** Další příslušenství, náhradní filtrační vložky a nádoby najdete na straně 8-25.

Rozměry



Poloautomatické vypouštění kondenzátu

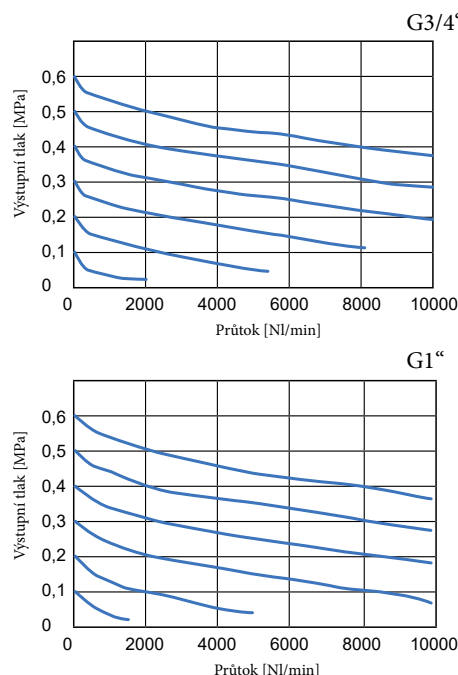
Nádoby	A	B - vnitřní ø hadice
polykarbonát	233,8	6
polyamid		
kov	231,4	5

Automatické vypouštění kondenzátu

Nádoby	A	B - vnější ø hadice
polykarbonát	243,3	8
polyamid		
kov	243,3	8

Průtok

Hodnoty pro vstupní tlak 0,7 MPa

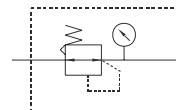




Přesné redukční ventily se používají ke snížení tlaku na přesnou hodnotu pracovního tlaku, který je automaticky udržován na požadované hodnotě s velmi vysokou přesností a opakovatelností. Své využití najde zejména v řídicích aplikacích, kde je nutné klást důraz na přesnou hodnotu výstupního tlaku vzduchu.

Více informací jako např. **technické parametry a rozměry najdete na našich internetových stránkách www.sappv.cz/r/j04**

i Pro správnou funkci ventil po zapojení přívodního tlaku trvale spotřebovává malé množství stlačeného vzduchu a vyfukuje jej otvorem pro výfuk regulace.



Velikost závitů	MAIR100	MAIR200	MAIR300		
	G1/8"	G1/4"	G1/4"	G3/8"	G1/2"
Vstupní tlak [MPa]	0 až 1,0 (vždy minimálně o 0,05 MPa více, než nastavený výstupní tlak)			0 až 1,0 (vždy minimálně o 0,10 MPa více, než nastavený výstupní tlak)	
Výstupní tlak [MPa]	rozsah 2K: 0,005 až 0,2 rozsah 4K: 0,01 až 0,4 rozsah 8K: 0,01 až 0,8				
Zkušební tlak [MPa]	1,5			11,5	
Spotřeba vzduchu [Nl/min]	4,4			11,5	
Přesnost na výstupu [MPa]	0,2% z celkového rozsahu výstupního tlaku				
Opakovatelnost [MPa]	±0,5% z celkového rozsahu výstupního tlaku				
Pracovní teplota [°C]	-5 až +60				
Hmotnost [kg]	0,150	0,300	0,875		
Obsah balení	manometr (R1/8"), držák (tvar L)				

Objednací kódy

PMAIR 100 6A 2K BSP

Typ - velikost závitu	
100 6A	MAIR100, G1/8"
200 8A	MAIR200, G1/4"
300 8A	MAIR300, G1/4"
300 10A	MAIR300, G3/8"
300 15A	MAIR300, G1/2"

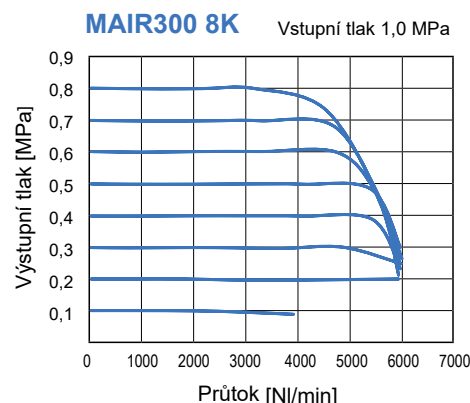
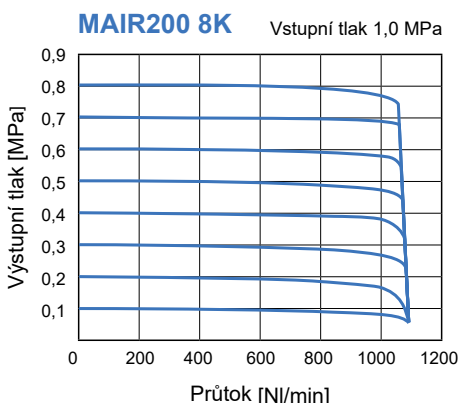
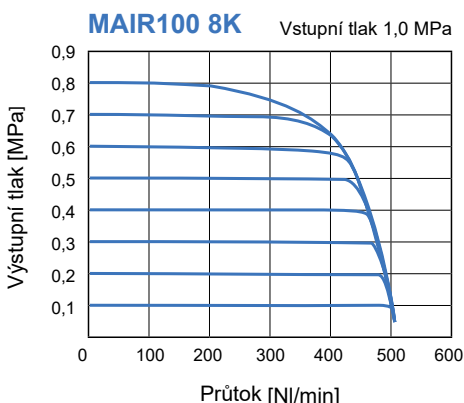
Rozsah výstupního tlaku	
2K	0,005-0,2 MPa
4K	0,01-0,4 MPa
8K	0,01-0,8 MPa



Upozornění

- pokud přívod vzduchu obsahuje nečistoty, pevné částice, olej a pod., může se regulační tryska ucpat, což povede k nesprávné funkci (poruše). Proto se ujistěte, že před regulátorem používáte vzduchový filtr s odlučovačem.
- nikdy nepoužívejte maznici na primární straně regulátoru, protože to způsobí ucpání regulační trysky, což povede k nesprávné funkci (poruše). Pokud je požadováno mazání koncových zařízení, připojte maznici na výstupní straně regulátoru.
- pokud je nutné provést údržbu, nejprve snižte nastavený tlak přesného regulátoru na nulu a úplně vypněte přívodní tlak.
- pokud je na vstupní straně přesného regulátoru namontován rozvaděč (elektromagnetický, ruční atd.) a je opakovaně přepínán do různých poloh, dojde ke zrychlení opotřebení trysky/membránové části a výstupní tlak nemusí odpovídat nastavené hodnotě. Vyvarujte se proto použití rozvaděče na vstupu. V případě požadavku na použití rozvaděče jej nainstalujte na výstupní straně přesného regulátoru.

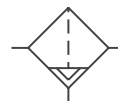
Průtok





Filtr pro stlačený vzduch čistí rozváděný vzduch od pevných částic a kapiček tekutin. Měl by být instalován jako první, ještě před redukčními ventily a maznicemi, aby nedošlo k jejich poškození.

Rada 401 má celokovovou nádobku s ukazatelem hladiny a řady 302 a 501 mají polykarbonátovou nebo polyamidovou nádobku s plastovým ochranným košem, nebo celokovovou nádobku.



Velikost závitů	MAF302			MAF401			MAF501	
	G1/4"	G3/8"	G1/2"	G1/4"	G3/8"	G1/2"	G3/4"	G1"
Průtok při 0,7 MPa ($\Delta p=0,03\text{MPa}$) [NI/min]	910	1100	1100	1300	2000	2500	7000	7000
Vstupní tlak [MPa] pro poloautomatické vypouštění kondenzátu	0,05 až 1			0,05 až 1,5			0,05 až 1 a 0,05 až 1,5 pro kovovou nádobku	
Vstupní tlak [MPa] pro automatické vypouštění kondenzátu	0,15 až 1			0,15 až 1			0,15 až 1	
Zkušební tlak [MPa]	1,5			2			1,5 a 2 pro kovovou nádobku	
Pracovní teplota [°C]	-5 až +60			-5 až +60			-5 až +60	
Filtrační vložka [μm]	5			5			40	
Hmotnost [kg]	0,34			0,48			1,18, 1,30 pro kovovou nádobku	
Obsah balení	držák (tvar C)			držák (tvar C)			držák (tvar L)	

Objednací kódy

PMAF401-10A – 5u – BSP

Velikost závitů	
401-8A	G1/4"
401-10A	G3/8"
401-15A	G1/2"

Vypouštění kondenzátu	
–	poloautomatické
D	automatické

PMAF501-20A M – BSP

Velikost závitů	
302-8A	G1/4"
302-10A	G3/8"
302-15A	G1/2"
501-20A	G3/4"
501-25A	G1"

Nádobky	
	polykarbonát
N	polyamid
M	kov

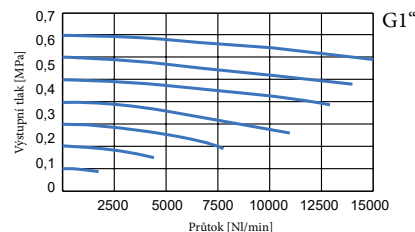
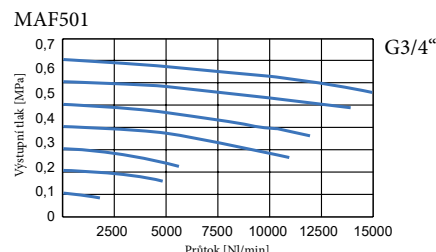
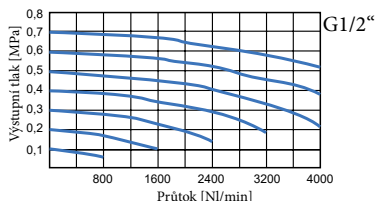
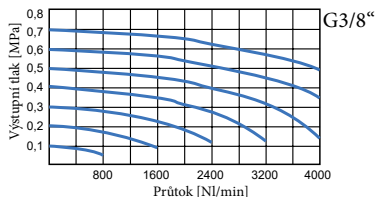
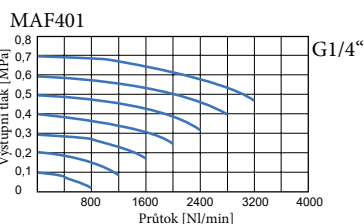
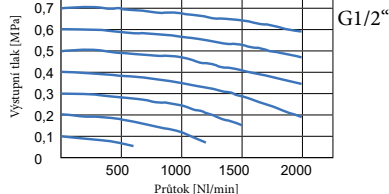
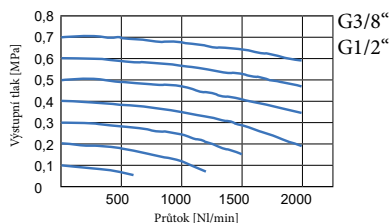
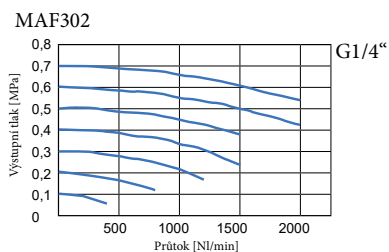
Vypouštění kondenzátu	
–	poloautomatické
D	automatické

i Poloautomatické vypouštění kondenzátu automaticky vypustí kondenzát při poklesu tlaku pod 0,05 MPa.

i Další příslušenství, náhradní filtrační vložky a nádobky najdete na straně 8-25.

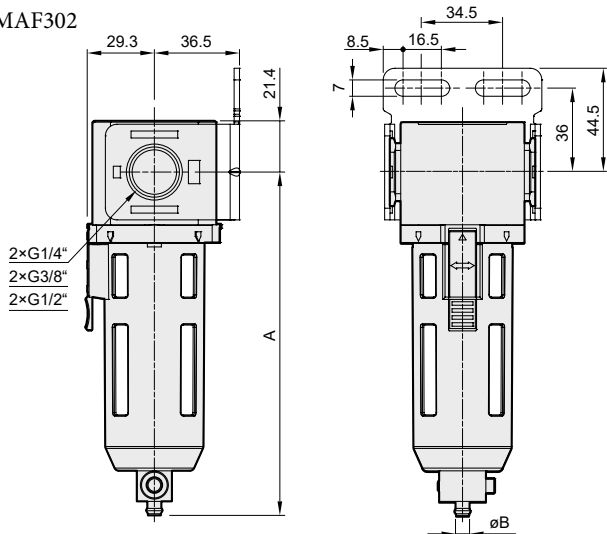
Průtok

Hodnoty pro vstupní tlak 0,7 MPa



Rozměry

MAF302

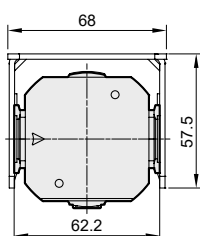


Poloautomatické vypouštění kondenzátu

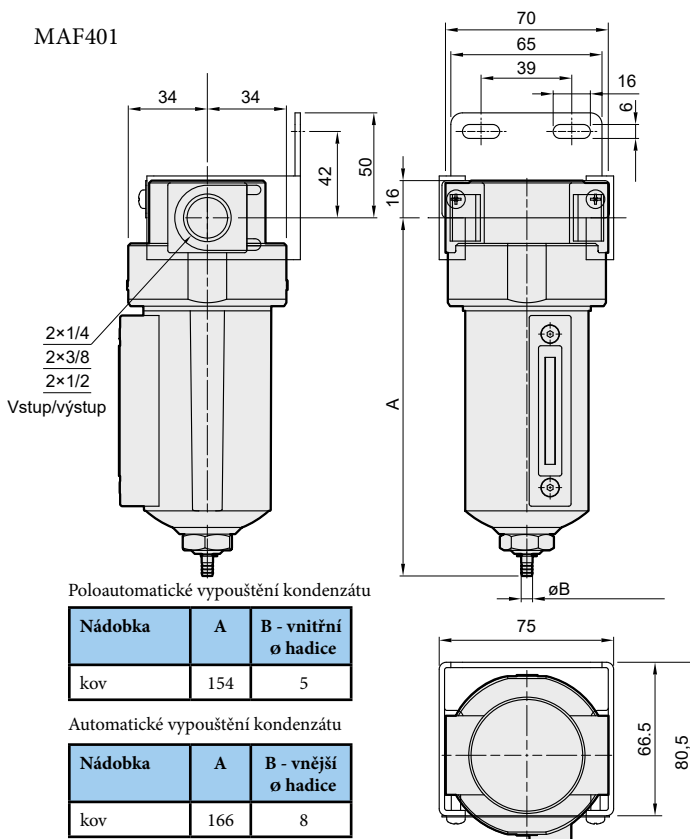
Nádobka	A	B - vnitřní ø hadice
polykarbonát polyamid	147,1	6
kov	147,2	5

Automatické vypouštění kondenzátu

Nádobka	A	B - vnější ø hadice
polykarbonát polyamid	156,6	8
kov	159,1	8



MAF401

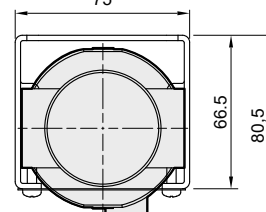


Poloautomatické vypouštění kondenzátu

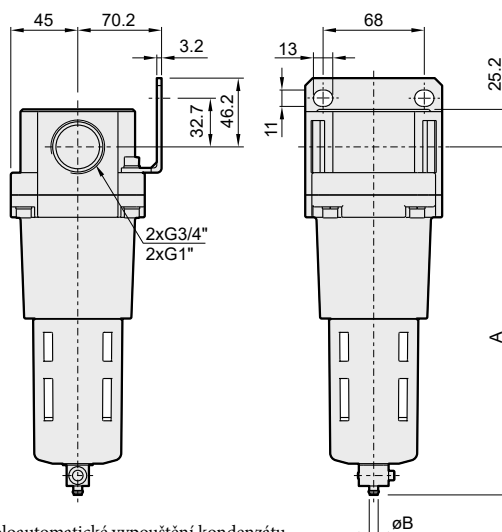
Nádobka	A	B - vnitřní ø hadice
kov	154	5

Automatické vypouštění kondenzátu

Nádobka	A	B - vnější ø hadice
kov	166	8



MAF501

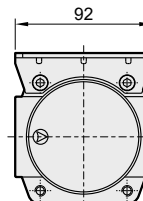


Poloautomatické vypouštění kondenzátu

Nádobka	A	B - vnitřní ø hadice
polykarbonát polyamid	233,8	6
kov	231,4	5

Automatické vypouštění kondenzátu

Nádobka	A	B - vnější ø hadice
polykarbonát polyamid	243,3	8
kov	243,3	8

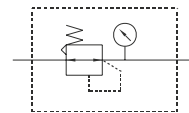


REDUKČNÍ VENTILY ŘADY MAR200, MAR302, MAR401 A MAR501



STRÁNSKÝ A PETRŽÍK

Redukční ventily se používají k snížení tlaku na pracovní tlak, který je automaticky udržován na požadované hodnotě. Využitím optimálního tlaku je možné dosáhnout delší životnosti prvků a ušetřit prostředky vynakládané na výrobu stlačeného vzduchu.



Velikost závitů	MAR200	MAR302			MAR401			MAR501	
	G1/4"	G1/4"	G3/8"	G1/2"	G1/4"	G3/8"	G1/2"	G3/4"	G1"
Vstupní tlak [MPa]	0,05 až 0,99	0,05 až 0,99			0,1 až 1,5			0,1 až 1,5	
Výstupní tlak [MPa]	0,05 až 0,85	0,05 až 0,85			0,1 až 0,85			0,1 až 0,85	
Zkušební tlak [MPa]	1,5	1,5			2,0			2,0	
Pracovní teplota [°C]	-5 až +60	-5 až +60			-5 až +60			-5 až +60	
Hmotnost [kg]	0,20	0,27			0,45			1,46	
Obsah balení	manometr (PPG-40, R1/8"), držák	manometr (PPG-20)*, držák			manometr (PPG-20)*, držák			manometr (PPG-20)*, držák	

*) Manometr PPG-40 je možné použít pouze se závitovým adaptérem s obj. kódem PA-MAR302 (pro řadu 302 a 501) nebo obj. kódem PA-MAR401 (pro řadu 401) viz. str 8-26

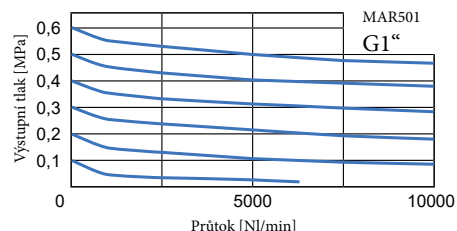
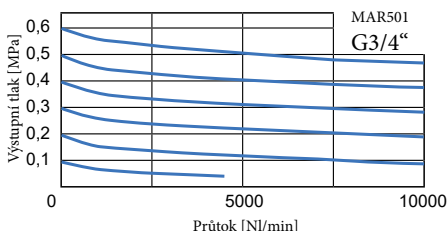
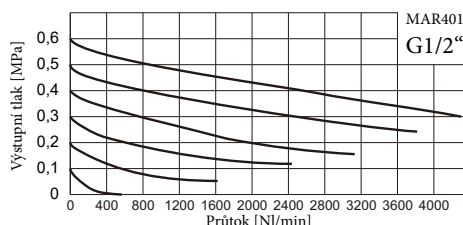
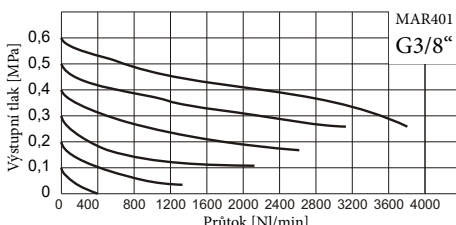
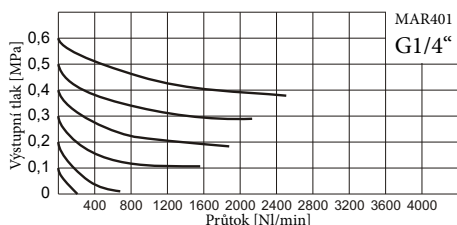
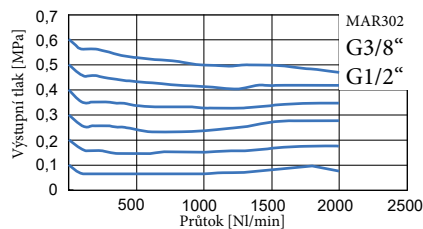
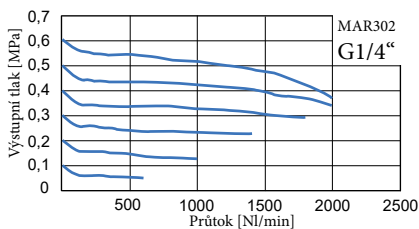
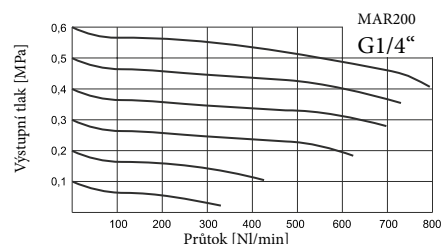
Objednací kódy

PMAR200-8A – BSP

Typ - velikost závitů	
200-8A	G1/4"
302-8A	G1/4"
302-10A	G3/8"
302-15A	G1/2"
401-8A	G1/4"
401-10A	G3/8"
401-15A	G1/2"
501-20A	G3/4"
501-25A	G1"

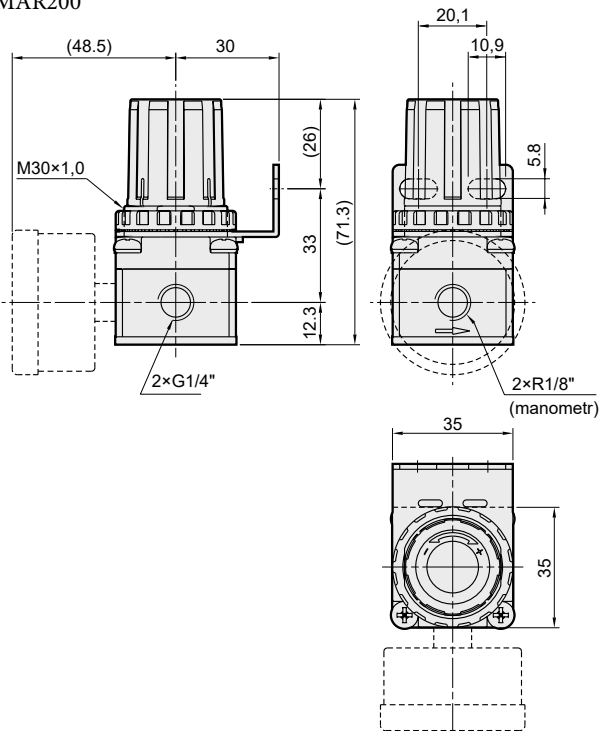
Průtok

Hodnoty pro vstupní tlak 0,7 MPa

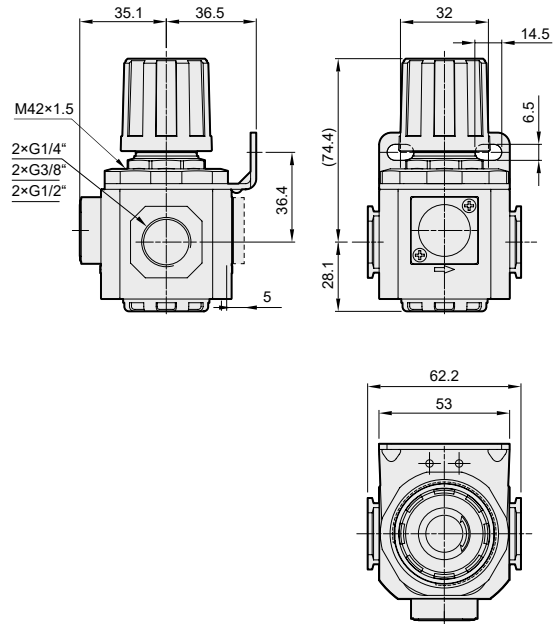


Rozměry

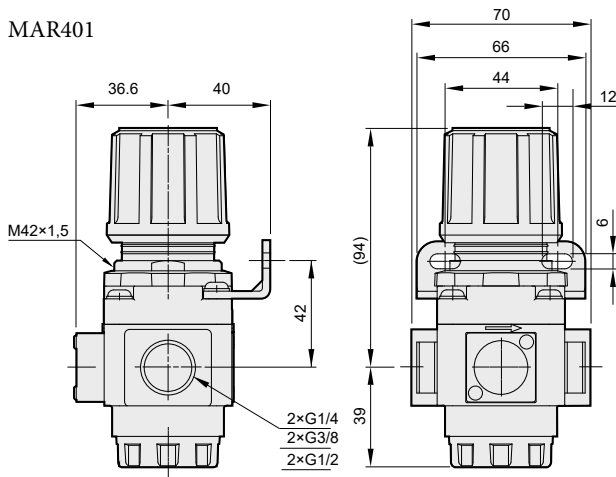
MAR200



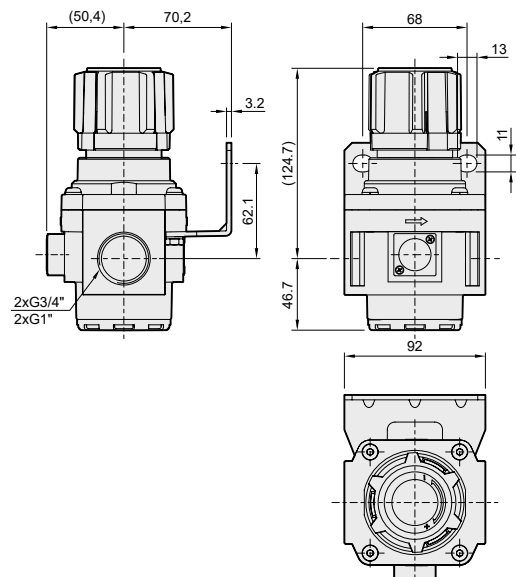
MAR302



MAR401



MAR501



FILTRY S REDUKČNÍM VENTILEM ŘADY MAFR302, MAFR401 A MAFR501

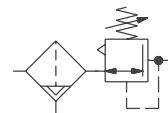


STRÁNSKÝ A PETRŽÍK



Filtr s redukčním ventilem je modul určený k filtrování stlačeného vzduchu a k redukci tlaku. Používá se tam, kde jsou nutné prostorové a finanční úspory.

Řada 401 má celokovovou nádobku s ukazatelem hladiny a řady 302 a 501 mají polykarbonátovou nebo polyamidovou nádobku s plastovým ochranným košem, nebo celokovovou nádobku.



Velikost závitů	MAFR302			MAFR401			MAFR501	
	G1/4"	G3/8"	G1/2"	G1/4"	G3/8"	G1/2"	G3/4"	G1"
Vstupní tlak [MPa] pro poloautomatické vypouštění kondenzátu	0,05 až 1			0,05 až 1,5			0,05 až 1 a 0,05 až 1,5 pro kovovou nádobku	
Vstupní tlak [MPa] pro automatické vypouštění kondenzátu	0,15 až 1			0,15 až 1			0,15 až 1	
Výstupní tlak [MPa]	0,05 až 0,85			0,1 až 0,85			0,1 až 0,85	
Zkušební tlak [MPa]	1,5			2,0			1,5, 2 pro kovovou nádobku	
Filtrační vložka [µm]	5			5			40	
Pracovní teplota [°C]	-5 až +60			-5 až +60			-5 až +60	
Hmotnost [kg]	0,49			0,80			1,94, 2,06 pro kovovou nádobku	
Obsah balení	manometr (PPG-20)*, držák (tvar L)			manometr (PPG-20)*, držák (tvar L)			manometr (PPG-20)*, držák (tvar L)	

* Manometr PPG-40 je možné použít pouze se závitovým adaptérem s obj. kódem PA-MAR302 (pro řadu 302 a 501) nebo obj. kódem PA-MAR401 (pro řadu 401) viz. str 8-26

Objednací kódy

PMAFR401-10A – 5u – BSP

Velikost závitů		Vypouštění kondenzátu	
401-8A	G1/4"	–	poloautomatické
401-10A	G3/8"	D	automatické
401-15A	G1/2"		

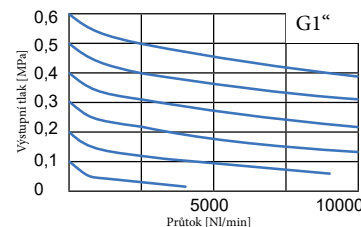
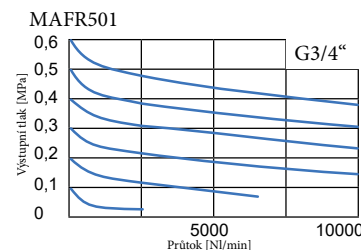
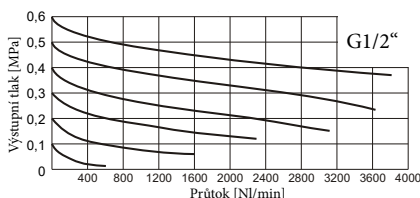
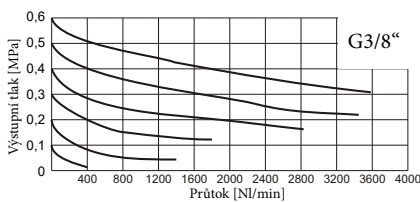
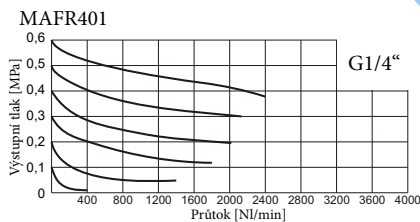
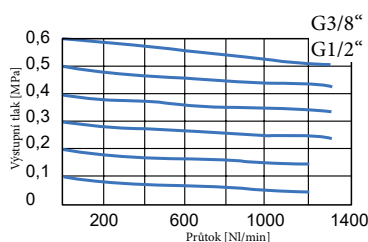
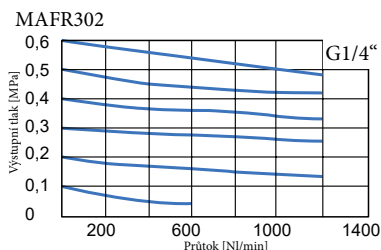
PMAFR501-20A M – BSP

Velikost závitů		Nádobky	Vypouštění kondenzátu	
302-8A	G1/4"		–	poloautomatické
302-10A	G3/8"	N		automatické
302-15A	G1/2"	M		
501-20A	G3/4"			
501-25A	G1"			

i Poloautomatické vypouštění kondenzátu automaticky vypustí kondenzát při poklesu tlaku pod 0,05 MPa.

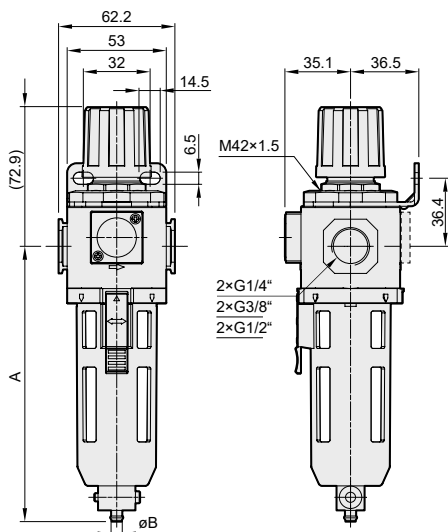
Průtok

Hodnoty pro vstupní tlak 0,7 MPa



Rozměry

MAFR302



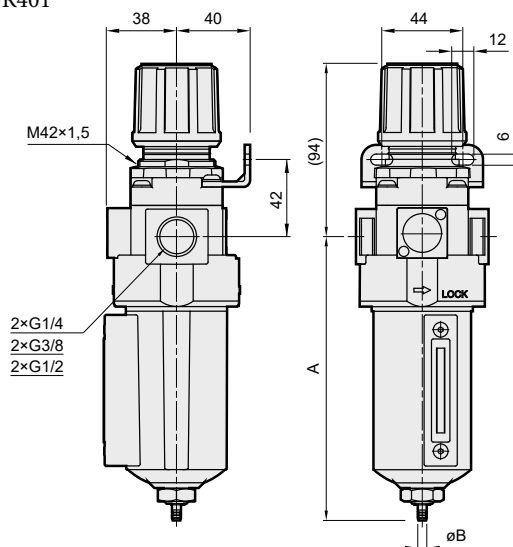
Poloautomatické vypouštění kondenzátu

Nádobka	A	B - vnitřní ø hadice
polykarbonát	147,1	6
polyamid	147,2	5

Automatické vypouštění kondenzátu

Nádobka	A	B - vnější ø hadice
polykarbonát	156,6	8
polyamid	159,1	8

MAFR401

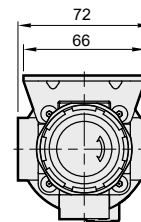


Poloautomatické vypouštění kondenzátu

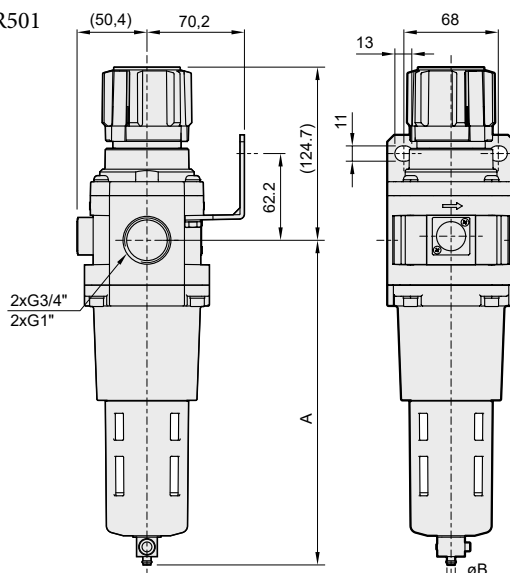
Nádobka	A	B - vnitřní ø hadice
kov	154	5

Automatické vypouštění kondenzátu

Nádobka	A	B - vnější ø hadice
kov	166	8



MAFR501

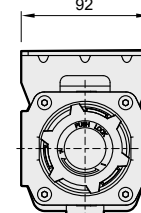


Poloautomatické vypouštění kondenzátu

Nádobka	A	B - vnitřní ø hadice
polykarbonát	233,8	6
polyamid	231,4	5

Automatické vypouštění kondenzátu

Nádobka	A	B - vnější ø hadice
polykarbonát	243,3	8
polyamid	243,3	8



i Další příslušenství, náhradní filtrační vložky a nádobky najdete na straně 8-25.



Maznice je určena k zásobování proudu vzduchu olejovou mlhou. Řada 401 má celokovovou nádobku s ukazatelem hladiny a řady 302 a 501 mají polykarbonátovou nebo polyamidovou nádobku s plastovým ochranným košem, nebo celokovovou nádobku.



Velikost závitů	MAL302			MAL401			MAL501	
	G1/4"	G3/8"	G1/2"	G1/4"	G3/8"	G1/2"	G3/4"	G1"
Průtok při 0,7 MPa ($\Delta p=0,03\text{MPa}$) [Nl/min]	910	1100	1100	1200	2000	2100	11000	11000
Vstupní tlak [MPa]	0 až 0,99			0 až 1,5			0 až 1 (0 až 1,5)*	
Zkušební tlak [MPa]	1,5			2			1,5 (2)*	
Pracovní teplota [°C]	-5 až +60			-5 až +60			-5 až +60	
Minimální průtok maznicí [Nl/min]	50	60	60	30	65	80	25	33
Objem nádobky na olej [l]	0,065			0,2			0,2	
Hmotnost [kg]	0,35			0,545			1,26 (1,38)*	
Obsah balení	držák (tvar C)			držák (tvar C)			držák (tvar L)	

*) Hodnoty v závorkách u řady 501 platí pro celokovové nádobky.

Objednací kódy

PMAL401-10A – BSP

Velikost závitů	
401-8A	G1/4"
401-10A	G3/8"
401-15A	G1/2"

PMAL501-20A M – BSP

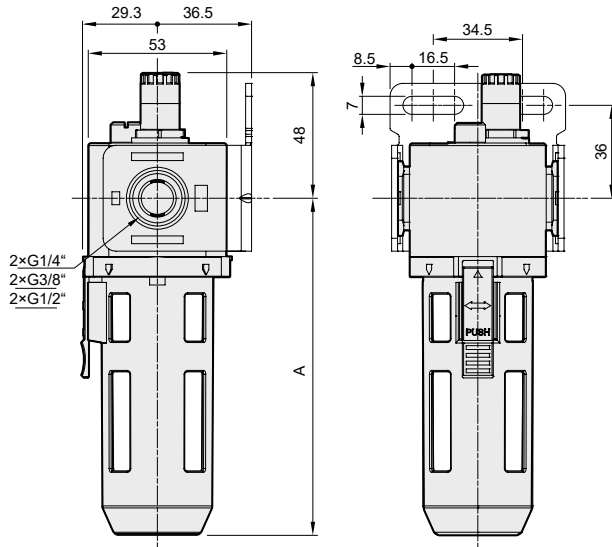
Velikost závitů		Nádobky	
302-8A	G1/4"		polykarbonát
302-10A	G3/8"	N	polyamid
302-15A	G1/2"	M	kov
501-20A	G3/4"		
501-25A	G1"		



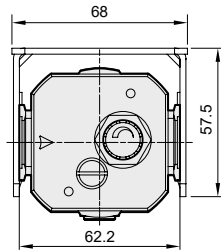
Další příslušenství, náhradní filtrační vložky a nádobky najdete na straně 8-25.

Rozměry

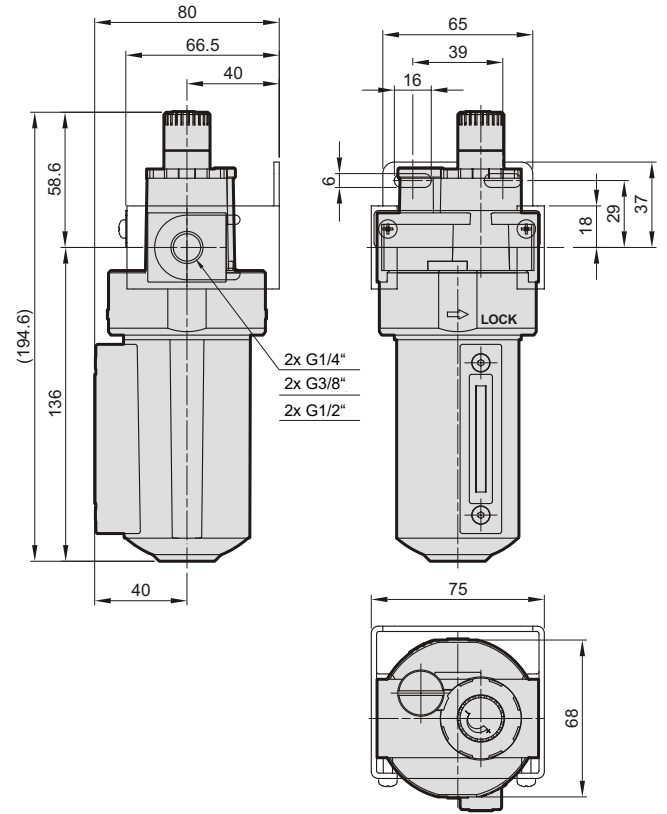
MAL302



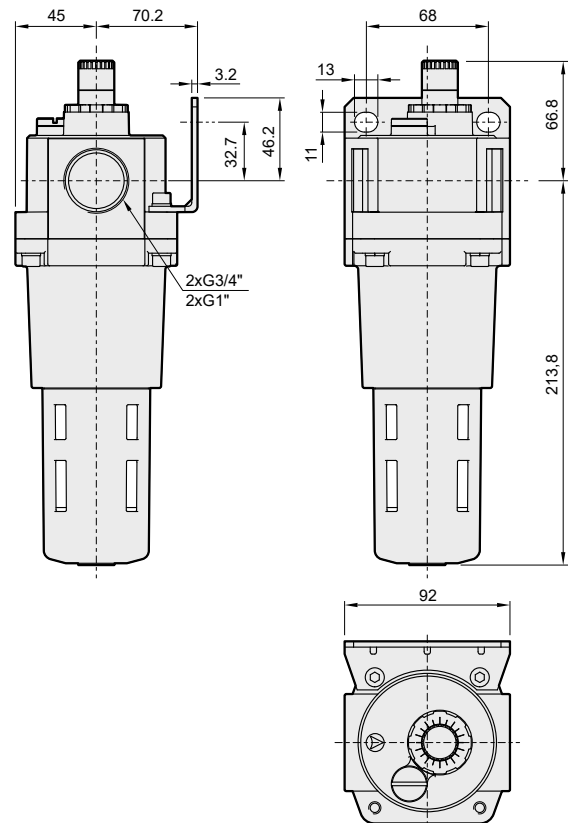
Nádobka	A
polykarbonát	129,1
polyamid	129,1
kov	129,6



MAL401



MAL501





Jemný filtr se používá v případech, kdy je zapotřebí velmi čistý vzduch, nebo je vyžadována extrémně dlouhá životnost prvků v obvodu. Tento filtr odvádí ze vzduchu kapičky vody a aerosoly. Pracuje na jiném principu než klasické filtry a to tak, že znečištěný vzduch přichází do středu filtrační vložky a prochází vložkou směrem ke stěnám nádoby. Řada 401 má celokovovou nádobku s ukazatelem hladiny a řady 302 a 501 mají polykarbonátovou nebo polyamidovou nádobku s plastovým ochranným košem, nebo celokovovou nádobku.



Řada Velikost závitů		MAF302			MAF401			MAF501	
		G1/4"	G3/8"	G1/2"	G1/4"	G3/8"	G1/2"	G3/4"	G1"
Průtok při 0,7 MPa ($\Delta p=0,03$ MPa) [NI/min]	filtrační vložka 0,3 μ m	1100	1800	2000	1250	1900	2300	6000	7000
	filtrační vložka 0,01 μ m	1000	1700	1800	1200	1850	2200	5000	6000
Vstupní tlak [MPa] pro poloautomatické vypouštění kondenzátu		0,05 až 1			0,05 až 1,5			0,05 až 1 a 0,05 až 1,5 pro kovovou nádobku	
Vstupní tlak [MPa] pro automatické vypouštění kondenzátu		0,15 až 1			0,15 až 1			0,15 až 1	
Zkušební tlak [MPa]		1,5			2			1,5 a 2 pro kovovou nádobku	
Pracovní teplota [°C]		-5 až +60			-5 až +60			-5 až +60	
Filtrační vložka [μ m]		0,3 a 0,01			5, 0,3 a 0,01			0,3 a 0,01	
Objem nádoby pro kondenzát [cm ³]		35			70			75 a 70 pro kovovou nádobku	
Hmotnost [kg]		0,37			0,48			1,18 a 1,3 pro kovovou nádobku	
Obsah balení		držák (tvar C)			držák (tvar C)			držák (tvar L)	

Objednací kódy

Řada MAF302

PMAF302 D – 10A – N D – B – G

Filtrační vložka		Velikost závitů		Nádoby		Vypouštění kondenzátu	
D	0,3 μ m	8A	G1/4"		polykarbonát		poloautomatické
M	0,01 μ m	10A	G3/8"	N	polyamid	D	automatické
		15A	G1/2"	M	kov		

Řada MAF401

PMAF401 D – 10A – D – B – G

Filtrační vložka		Velikost závitů		Vypouštění kondenzátu	
D	0,3 μ m	8A	G1/4"		poloautomatické
M	0,01 μ m	10A	G3/8"	D	automatické
		15A	G1/2"		

Řada MAF501

PMAF501 D – 20A – N D – B – G

Filtrační vložka		Velikost závitů		Nádoby		Vypouštění kondenzátu	
D	0,3 μ m	20A	G3/4"		polykarbonát		poloautomatické
M	0,01 μ m	25A	G1"	N	polyamid	D	automatické
				M	kov		

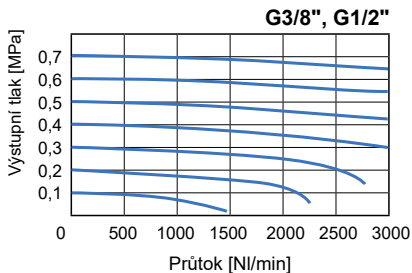
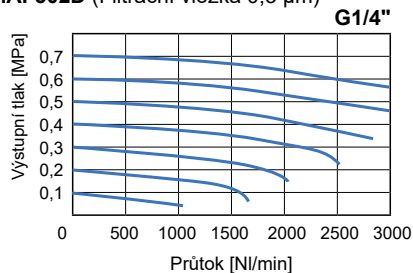
i Poloautomatické vypouštění kondenzátu automaticky vypustí kondenzát při poklesu tlaku pod 0,05 MPa.

i Filtrační vložku je nutné vyměnit každých 12 měsíců nebo při poklesu tlaku o více než 0,07 MPa.

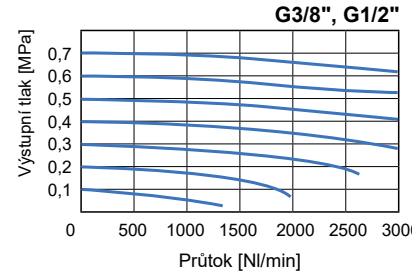
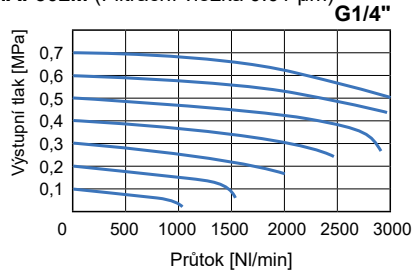
i Další příslušenství, náhradní filtrační vložky a nádoby najdete na straně 8-25.

Průtok

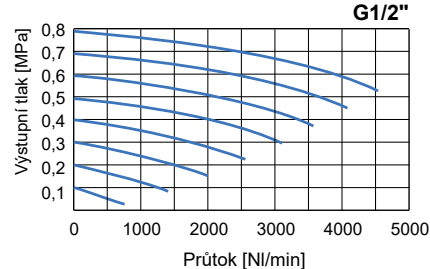
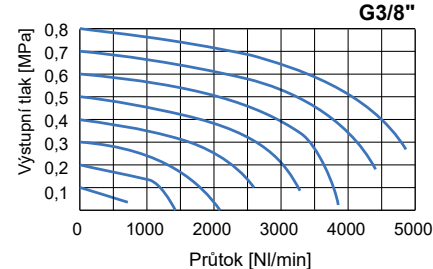
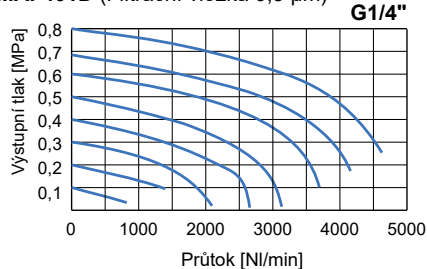
MAF302D (Filtreační vložka 0,3 µm)



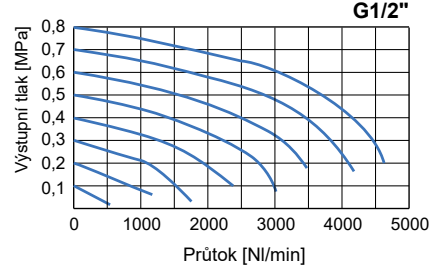
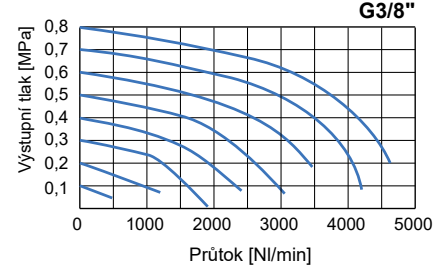
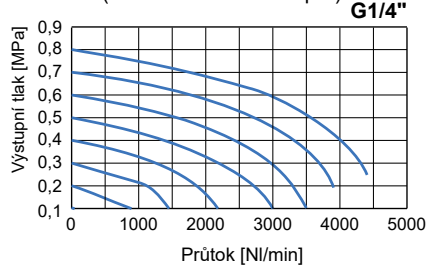
MAF302M (Filtreační vložka 0.01 µm)



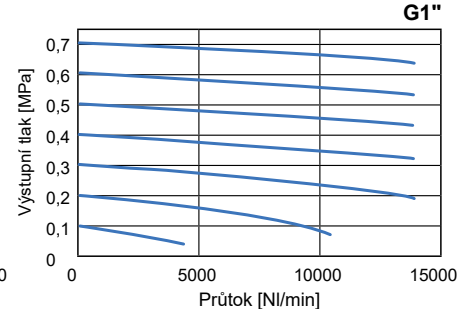
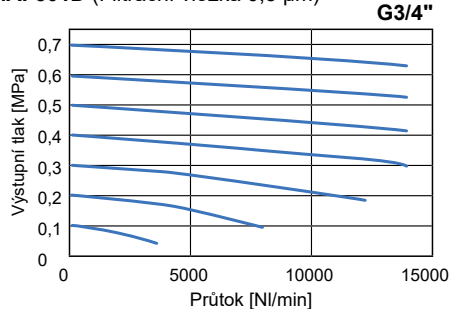
MAF401D (Filtreační vložka 0,3 µm)



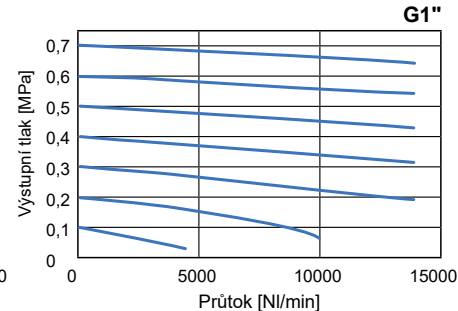
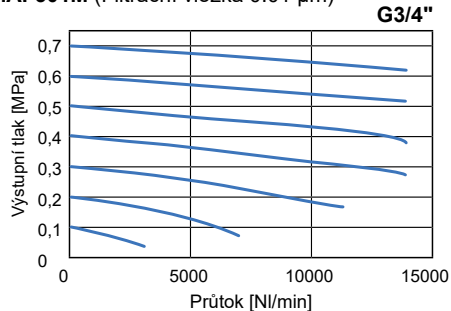
MAF401M (Filtreační vložka 0.01 µm)



MAF501D (Filtreační vložka 0,3 µm)

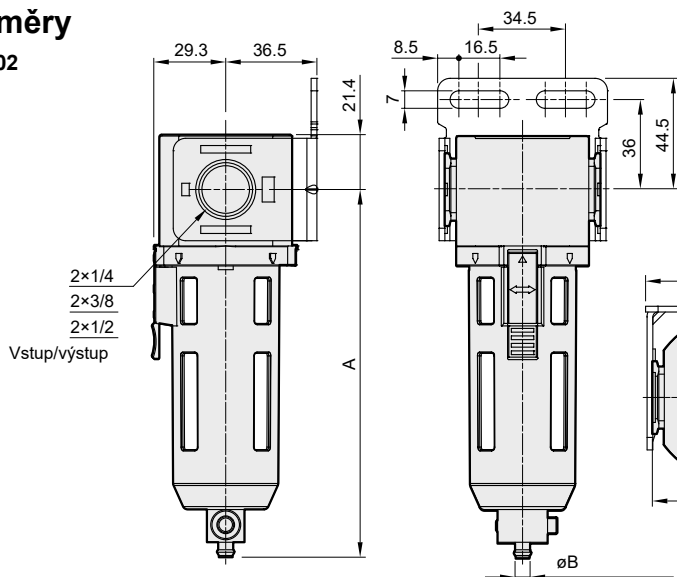


MAF501M (Filtreační vložka 0.01 µm)



Rozměry

MAF302



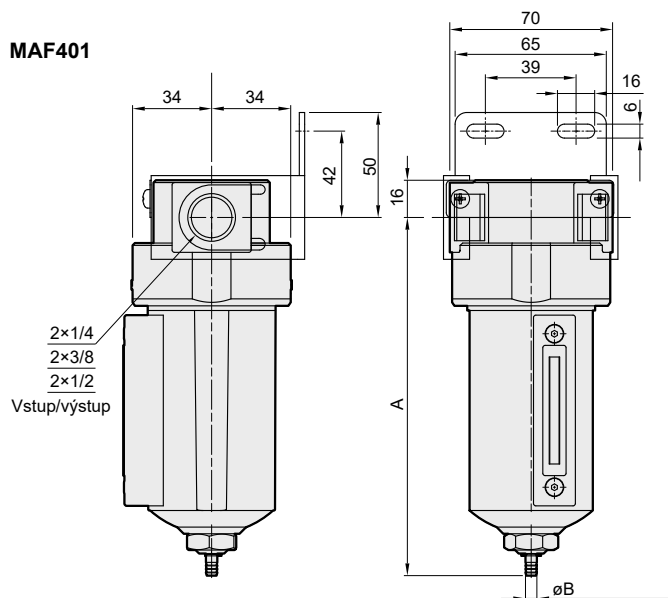
Poloautomatické vypouštění kondenzátu

Nádobka	A	B - vnitřní ø hadice
polykarbonát polyamid	147,1	6
kov	147,2	5

Automatické vypouštění kondenzátu

Nádobka	A	B - vnější ø hadice
polykarbonát polyamid	156,6	8
kov	159,1	8

MAF401



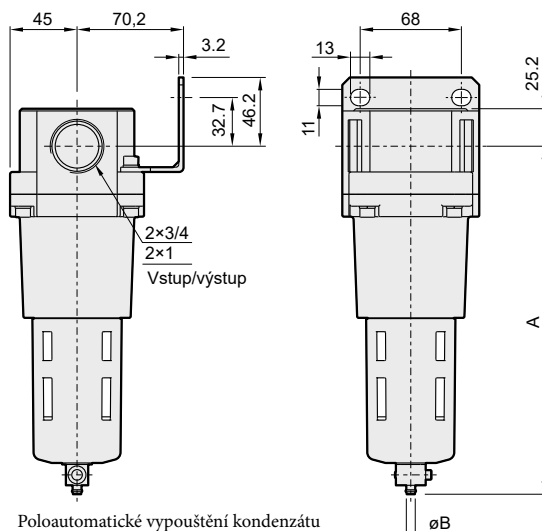
Poloautomatické vypouštění kondenzátu

Nádobka	A	B - vnitřní ø hadice
kov	154	5

Automatické vypouštění kondenzátu

Nádobka	A	B - vnější ø hadice
kov	166	8

MAF501



Poloautomatické vypouštění kondenzátu

Nádobka	A	B - vnitřní ø hadice
polykarbonát polyamid	233,8	6
kov	231,4	5

Automatické vypouštění kondenzátu

Nádobka	A	B - vnější ø hadice
polykarbonát polyamid	243,3	8
kov	243,3	8



Řada jemných filtrů určených zejména jako hlavní filtry v přívodech stlačeného vzduchu. Filtrační vložky mají až 98% objem pórů, což zajišťuje dlouhou životnost a nízké provozní náklady. Díky skládané konstrukci filtračního média poskytuje vložka výrazně větší filtrační plochu než běžné válcové filtry. To znamená vyšší kapacitu zadržování nečistot, nižší tlakové ztráty a tím i úspornější provoz. Vnitřní i vnější nerezové výtuhy filtrační vložky chrání filtrační médium a vytvářejí mechanický předfiltr, který zvyšuje účinnost separace nečistot.

Velikost	10F	15F	25F	40F	60F	100F	150F
Závit	R1/2"	R3/4"	R1"	R1 1/2"	R1 1/2"	R2"	R2 1/2"
Maximální průtok [Nm ³ /min] při 0,7 MPa	1,6	2,4	3,6	5,5	8,1	15	25
Hmotnost [kg]	1,3	1,3	3,6	3,6	6,7	8,9	11,0

Filtrační vložka	CP	TU	AH	HC
Vlastnosti	hrubá předfiltrace	běžná předfiltrace	velmi účinná filtrace	filtr s aktivním uhlím
Velikost odstraňovaných částic [μm]	3,0	1,0	0,01	-
Odstranění olejových nečistot až [mg/m ³]	-	0,1	0,01	0,003
Jmenovitý počáteční pokles tlaku [mbar]	0,03	0,05	0,09	0,1
Maximální pracovní teplota [°C]	80	60	60	60
Životnost [h]	8000	8000	8000	1000

Objednací kódy

Kompletní filtr

PMJF-CP-60F H1-D-G

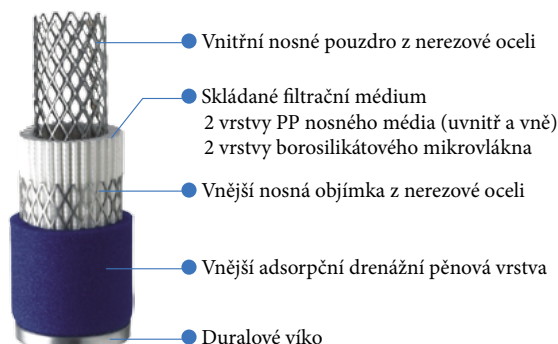
Filtrační vložka	Velikost závitů	Rozsah tlaků	Další možnosti
CP 3 μm	10F R1/2"	do 1 MPa	ruční vyp. kondenzátu (do 1,6 MPa)
TU 1 μm	15F R3/4"	H1 od 1 do 2 MPa	-D automatické vypouštění kondenzátu (do 5,0 MPa)
AH 0,01 μm	25F R1"	H2 od 2 do 3 MPa	-G ruční vypouštění kondenzátu, diferenční tlakový manometr
HC akt. uhlí	40F R1 1/2"	H3 od 3 do 4 MPa	-D-G automatické vyp. kondenzátu, diferenční tlakový manometr
	60F R1 1/2"	H4 od 4 do 5 MPa	
	100F R2"		
	150F R2 1/2"		

Poznámka: těleso je standardně z Al slitiny, u variant H1-H4 je těleso ocelové

Náhradní filtrační vložka

PC-NF2Ex1

Filtrační vložka	Velikost závitů
C 3 μm (CP)	NF1Ex1 R1/2" (10F) a R3/4" (15F)
T 1 μm (TU)	NF2Ex1 R1" (25F) a R1 1/2" (40F)
A 0,01 μm (AH)	NF3Ex1 R1 1/2" (60F)
H akt. uhlí (HC)	NF4Ex1 R2" (100F)
	NL1Ex1 R2 1/2" (150F)



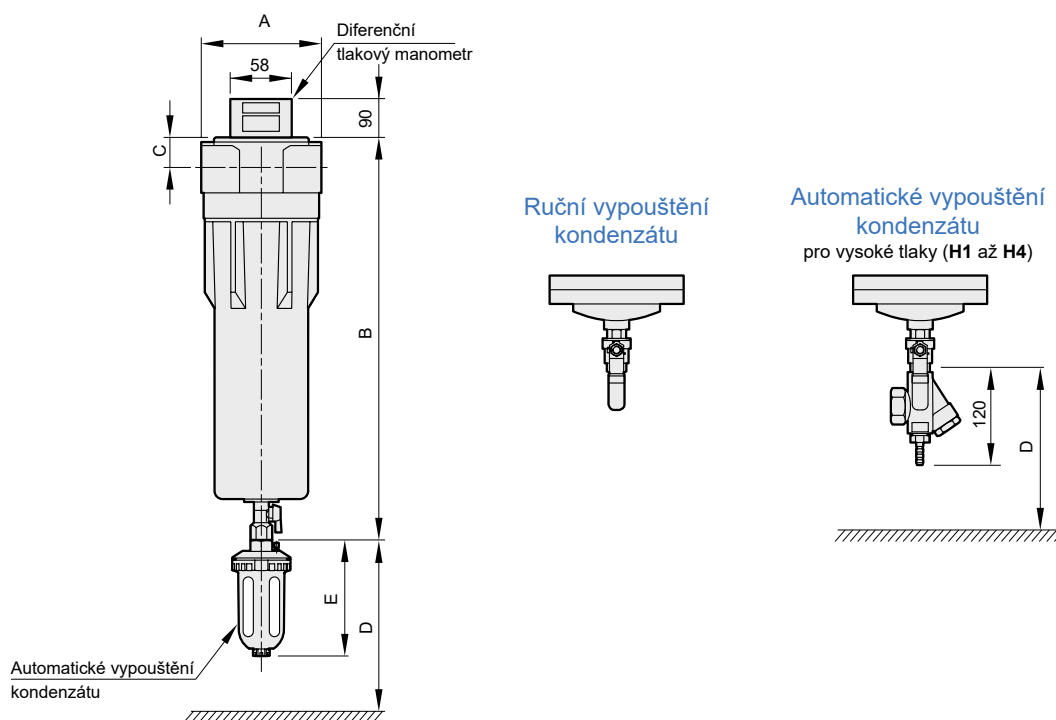
i Při určování vhodné velikosti je nezbytné zohlednit vstupní tlak. Podrobný postup naleznete na následující straně.

! Filtry řady MJF mají trubkové závit R!

i Filtrační vložky CP, TU a AH je nutné vyměnit každých 12 měsíců nebo pokud je ukazatel znečištění v červeném poli. Filtrační vložku HC je nutné vyměnit po 1000 hodinách provozu.

i Při znečištění filtrační vložce (ukazatel dif. manometru je v červeném poli) je rozdíl tlaků min. 0,06 MPa.

Rozměry



Velikost	Závit	A	B	C	D	E
10F	R1/2"	87	303	24	380	200
15F	R3/4"	87	303	24	380	200
25F	R1"	130	325	43	390	200
40F	R1 1/2"	130	325	43	390	200
60F	R1 1/2"	130	740	43	630	200
100F	R2"	163	762	55	790	200
150F	R2 1/2"	163	1017	55	900	200

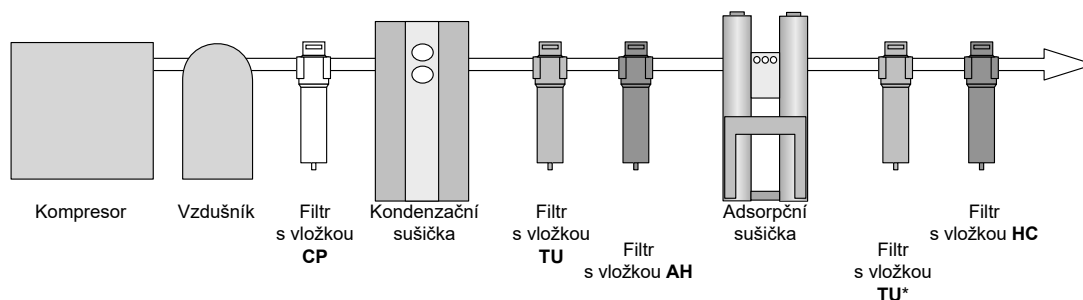
Volba velikosti filtru

Pro správnou volbu velikosti filtru je nutné vycházet z nejnižšího vstupního tlaku a největšího očekávaného průtoku.

- Zjistěte hodnotu minimálního pracovního (vstupního) tlaku (např. 0,55 MPa) a maximálního průtoku stlačeného vzduchu (např. 5 Nm³/min) na vstupu filtru.
- Z tabulky níže vyberte přepočítávací koeficient odpovídající minimálnímu vstupnímu tlaku (tlak vždy zaokrouhlete směrem dolů, např. pro 0,45 MPa, použijte korekční faktor 1,54 (hodnota pro 0,4 MPa)).
- Vypočítejte minimální filtrační kapacitu tak, že vynásobíte požadovaný průtok přepočítávacím koeficientem (např. 5 * 1,54 = 7,7).
- Pomocí hodnoty minimální filtrační kapacity vyberte model filtru (vybraný filtr musí mít průtok stejný nebo větší než vypočtená minimální filtrační kapacita). Pro náš příklad tedy nemůžeme zvolit velikost 40F, která by odpovídala požadovanému průtoku 5 Nm³/min, ale musíme zvolit velikost 60F, která odpovídá vypočtené minimální filtrační kapacitě 7,7 Nm³/min.

Vstupní tlak [MPa]	0,1	0,2	0,3	0,4	0,5	0,6	0,7	0,8	0,9	1,0	1,1	1,2	1,3	1,4	1,5	1,6
Přepočítávací koeficient	4,00	2,63	2,00	1,54	1,33	1,14	1,00	0,88	0,80	0,72	0,67	0,61	0,57	0,53	0,50	0,47

Příklad použití

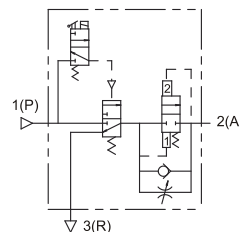


*) Filtr s vložkou TU je za adsorpční sušičkou zařazen pro odstranění mechanických nečistot ze sušičky. Musí však být zapojen obráceně a není u něj nutné automatické vypouštění kondenzátu.

Filtr s vložkou HC slouží k odstranění olejové mlhy a pachů. Automatické vypouštění kondenzátu a diferenční manometr nejsou vyžadovány.



Ventil pomalého náběhu a rychlého odvětrání se používá tam, kde je nutné ochránit prvky za ventilem před prudkým nárůstem tlaku při připojení na rozvod stlačeného vzduchu tak, jak se to stane při použití ručního ventilu nebo rychlospojky. Přivedení napětí na cívku ventilu, nebo použitím ručního ovládání dojde k postupnému nárůstu tlaku na výstupu s průtokem, který je možné nastavit. Dosažením určitého tlaku (viz diagram) dojde k přepnutí na plný tlak a průtok. Při vypnutí přívodu napětí na cívku, výpadku napětí, resp. uvolnění ručního ovládání dojde k uzavření vstupu a vzduch z obvodu za ventilem bude rychle odvětrán.



Velikost závitů	G1/2 ^c
Průtok při 0,7 MPa ($\Delta p=0,03\text{MPa}$) [Nl/min]	3000 ve směru 1(P)→2(A); 3800 ve směru 2(A)→3(R)
Vstupní tlak [MPa]	0,25 až 1,0
Pracovní teplota [°C]	0 až +60
Příkon cívky [VA / W]	6 při sepnutí, 4,9 při držení pro střídavé napětí; 2,5 pro stejnosměrné napětí
Izolační třída	F
Hmotnost [kg]	0,8
Obsah balení	s konektorem, volitelně s manometrem, na přání s držákem

Objednací kódy

PMAVS4001 **C** **D24** **L**

Manometr	
	bez manometru
C	s manometrem

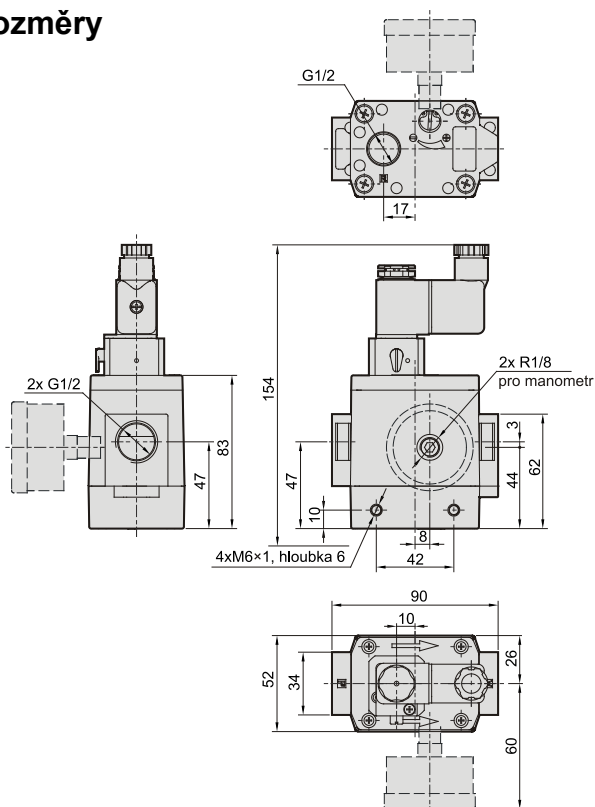
Napětí cívky	
D24	24 V DC ± 10%
A220	230 V AC ± 10%, 50-60 Hz
A24	24 V AC ± 10%, 50-60 Hz

Konektor	
	standardní
L	s LED

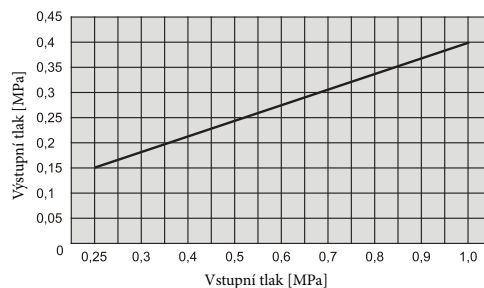
i Prvek je možné použít buď samostatně, nebo může být pomoci spojovacího mezikusu, obj. kód PMAV401-C nebo PMAV401-CBS, smontován s dalšími prvky řady 401.

i Průřez prvků zapojených k přívodu nesmí být menší než 35 mm². Pokud je přívod vzduchu nedostatečný, hlavní ventil nemusí pracovat správně a vzduch může unikát výfukem.

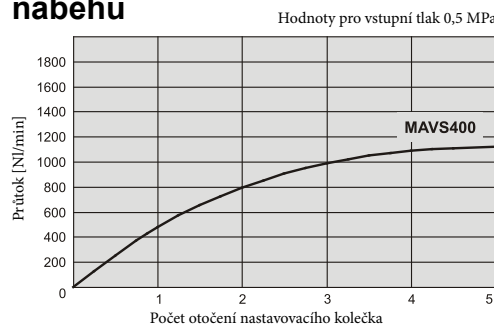
Rozměry



Závislost přepnutí na plný tlak a průtok na vstupním tlaku



Charakteristika průtoku pomalého náběhu



ELEKTRONICKÝ REDUKČNÍ VENTIL ŘADY MAER200



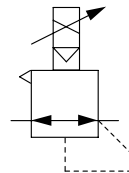
STRÁNSKÝ A PETRŽÍK



Elektronický redukční ventil slouží pro plynulou elektronickou regulaci výstupního tlaku na základě napěťového nebo proudového vstupního signálu. Výstupní tlak je tedy možné dynamicky přizpůsobovat požadavkům aplikace. Ventil je vybaven i výstupem, který je možné dále vyhodnocovat. Vysoká přesnost je dosažena díky integrovanému procesoru a řízením typu PID. Maximální průtok při vstupním tlaku 1 MPa a výstupním tlaku 0,6 MPa je až 1500 Nl/min.



K dispozici je též model řízený pomocí RS-232 / RS-485 s protokolem Modbus. Pro bližší informace kontaktujte technické oddělení.



Typ	MAER200		
Rozsah tlaku (viz obj. kód)	1K	5K	9K
Velikost závitů	vstup/výstup: G1/4", G3/8", odlehčení: G1/4", výfuk řízení: M5		
Pracovní médium	upravený stlačený vzduch		
Zkušební tlak [MPa]	0,3	1,5	1,5
Pracovní teplota [°C]	-5 až +50		
Minimální vstupní tlak [MPa]	o 0,1 vyšší než maximální nastavená hodnota		
Maximální vstupní tlak [MPa]	0,2	0,7	1,0
Nastavitelný rozsah výstupního tlaku [MPa]	0,005 až 0,1	0,005 až 0,5	0,009 až 0,9
Napájecí napětí [V]	24V DC ±10%		
Spotřeba proudu [A]	do 0,08		
Vstupní signál	proudový [mA]	stejnoseměrný proud 4 až 20, impedance ≤ 400 Ω	
	napěťový [V]	stejnoseměrné napětí 0 až 5, nebo 0 až 10, impedance přibl. ≤ 50 kΩ	
	přednastavený	4 hodnoty (jedna se z bezp. důvodů doporučuje nastavit na 0 MPa, kombinace 2 vstupních signálů), impedance přibl. ≤ 1000 kΩ	
Výstupní signál	analogový	stejnoseměrný výstupní proud 4 až 20 mA (impedance zátěže 750Ω nebo méně), stejnoseměrné výstupní napětí 1 až 5 V (impedance zátěže 1kΩ nebo více)	
	srovnávací	PNP nebo NPN výstup, napětí max. 24V DC, proud max. 160 mA	
Linearita	do ±1% F.S.		
Hystereze	do 0,5% F.S.		
Opakovatelnost	do ±0,5% F.S.		
Citlivost	do 0,2% F.S.		
Teplotní charakteristika	do ±0,2% F.S./°C		
Displej	přesnost: ±2% F.S., ±1 číslice, min. hodnota: 0,001 (MPa), 0,01 (bar, kg/cm ²), 0,1 (psi), 1 (kPa)		
Krytí	ekvivalent k IP65		
Hmotnost [kg]	ventil: 0,36, držák: 0,086 (typ L) resp. 0,08 (rovný), kabel s konektorem: 0,055 (1m) resp. 0,13 (3m)		

Objednací kódy

PMAER200 10A 9K 2 3 3

Velikost závitů	
8A	G1/4"
10A	G3/8"

Rozsah tlaku	
1K	0,005 až 0,1 MPa
5K	0,005 až 0,5 MPa
9K	0,009 až 0,9 MPa

Vstupní signál	
1	proud 4-20 mA
2	napětí 0-10 V
3	napětí 0-5 V
4	4 přednast. hodnoty

Výstupní signál	
1	analogový, napětí 1-5 V
2	přepínací, NPN
3	přepínací, PNP
4	analogový, proud 4-20 mA
0	pro vstupní signál 4

Jednotka tlaku	
3	bar

Jednotku tlaku je možné změnit v nastavení. Dostupné volby jsou: MPa, kg/cm², bar, psi, kPa.

Objednací kódy - příslušenství

Popis	Objednací kód
Držák typu L	PMAER200-B1
Držák rovného typu	PMAER200-B2

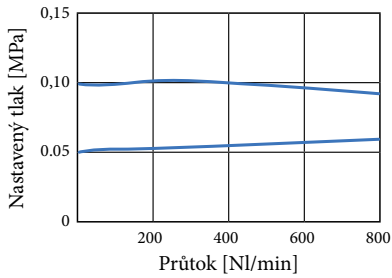
Popis	Objednací kód
Přímý konektor s kabelem 1 m	PMAER200-S1
Přímý konektor s kabelem 3 m	PMAER200-S3

Popis	Objednací kód
Konektor tvar L s kabelem 1 m	PMAER200-L1
Konektor tvar L s kabelem 3 m	PMAER200-L3

**Charakteristiky
Průtok**

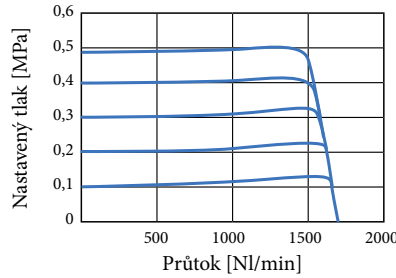
Rozsah tlaku 1K

Vstupní tlak 0,2 MPa



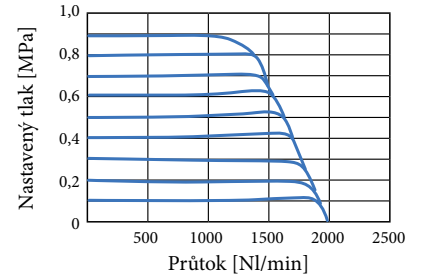
Rozsah tlaku 5K

Vstupní tlak 0,7 MPa



Rozsah tlaku 9K

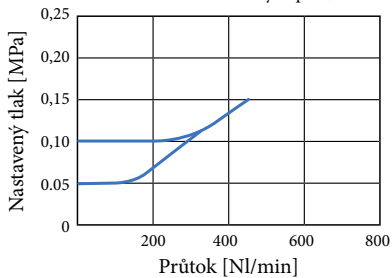
Vstupní tlak 1,0 MPa



Odlehčení

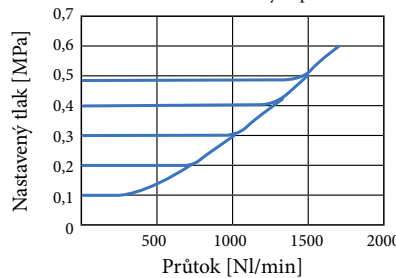
Rozsah tlaku 1K

Tlak na výstupu 0,2 MPa



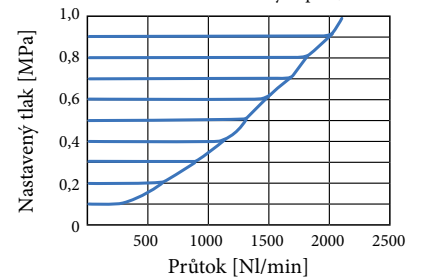
Rozsah tlaku 5K

Tlak na výstupu 0,7 MPa



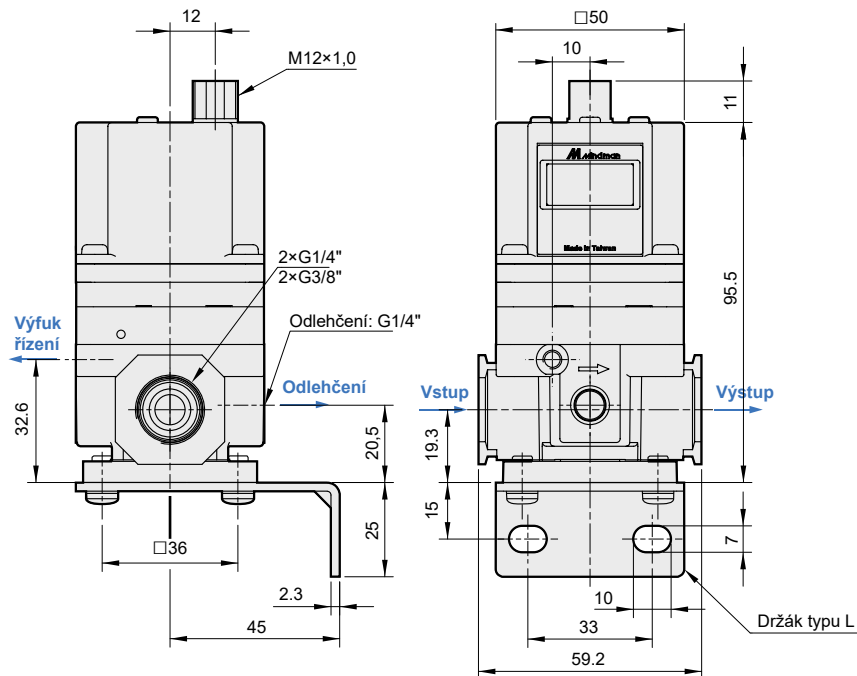
Rozsah tlaku 9K

Tlak na výstupu 1,0 MPa

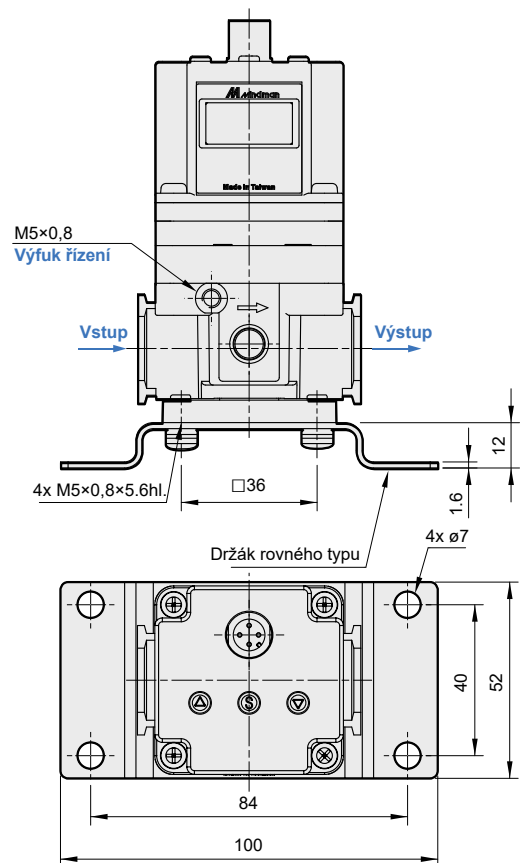


Rozměry

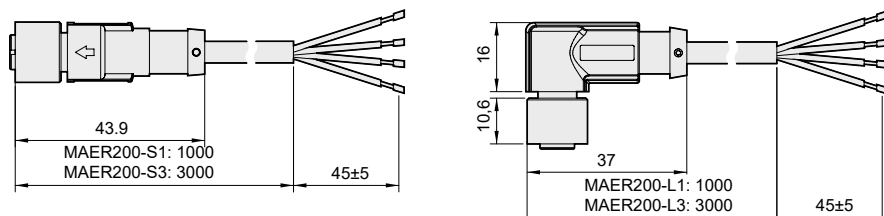
MAER200 s držákem typu L



MAER200 s držákem rovného typu



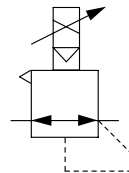
Konektory





Elektronický redukční ventil slouží pro plynulou elektronickou regulaci výstupního tlaku na základě napětového nebo proudového vstupního signálu. Výstupní tlak je tedy možné dynamicky přizpůsobovat požadavkům aplikace. Ventil je vybaven i výstupem, který je možné dále vyhodnocovat. Vysoká přesnost je dosažena díky integrovanému procesoru a řízením typu PID. Maximální průtok při vstupním tlaku 1 MPa a výstupním tlaku 0,6 MPa je až 4000 Nl/min.

i K dispozici je též model řízený pomocí RS-232 / RS-485 s protokolem Modbus. Pro bližší informace kontaktujte technické oddělení.



Typ	MAER300		
Rozsah tlaku (viz obj. kód)	1K	5K	9K
Velikost závitů	vstup/výstup: G1/4", G3/8", G1/2" odlehčení: G1/2", výfuk řízení: M5		
Pracovní médium	upravený stlačený vzduch		
Zkušební tlak [MPa]	0,3	1,5	1,5
Pracovní teplota [°C]	-5 až +50		
Minimální vstupní tlak [MPa]	o 0,1 vyšší než maximální nastavená hodnota		
Maximální vstupní tlak [MPa]	0,2	0,7	1,0
Nastavitelný rozsah výstupního tlaku [MPa]	0,005 až 0,1	0,005 až 0,5	0,009 až 0,9
Napájecí napětí [V]	24V DC ±10%		
Spotřeba proudu [A]	do 0,08		
Vstupní signál	proudový [mA]	stejnoseměrný proud 4 až 20, impedance ≤ 400 Ω	
	napětový [V]	stejnoseměrné napětí 0 až 5, nebo 0 až 10, impedance přibl. ≤ 50 kΩ	
	přednastavený	4 hodnoty (jedna se z bezp. důvodů doporučuje nastavit na 0 MPa, kombinace 2 vstupních signálů), impedance přibl. ≤ 1000 kΩ	
Výstupní signál	analogový	stejnoseměrný výstupní proud 4 až 20 mA (impedance zátěže 750Ω nebo méně), stejnoseměrné výstupní napětí 1 až 5 V (impedance zátěže 1kΩ nebo více)	
	srovnávací	PNP nebo NPN výstup, napětí max. 24V DC, proud max. 160 mA	
Linearita	do ±1% F.S.		
Hystereze	do 0,5% F.S.		
Opakovatelnost	do ±0,5% F.S.		
Citlivost	do 0,2% F.S.		
Teplotní charakteristika	do ±0,2% F.S./°C		
Displej	přesnost: ±2% F.S., ±1 číslice, min. hodnota: 0,001 (MPa), 0,01 (bar, kg/cm ²), 0,1 (psi), 1 (kPa)		
Krytí	ekvivalent k IP65		
Hmotnost [kg]	ventil: 0,69, držák: 0,086 (typ L) resp. 0,08 (rovný), kabel s konektorem: 0,055 (1m) resp. 0,13 (3m)		

Objednací kódy

PMAER300 10A 9K 2 3 3

Velikost závitů	
8A	G1/4"
10A	G3/8"
15A	G1/2"

Rozsah tlaku	
1K	0,005 až 0,1 MPa
5K	0,005 až 0,5 MPa
9K	0,009 až 0,9 MPa

Vstupní signál	
1	proud 4-20 mA
2	napětí 0-10 V
3	napětí 0-5 V
4	4 přednast. hodnoty

Výstupní signál	
1	analogový, napětí 1-5 V
2	přepínací, NPN
3	přepínací, PNP
4	analogový, proud 4-20 mA
0	pro vstupní signál 4

Jednotka tlaku	
3	bar

i Jednotku tlaku je možné změnit v nastavení. Dostupné volby jsou: MPa, kg/cm², bar, psi, kPa.

Objednací kódy - příslušenství

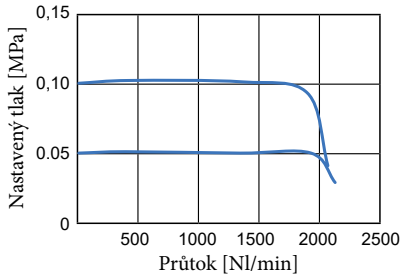
Popis	Objednací kód	Popis	Objednací kód	Popis	Objednací kód
Držák typu L	PMAER200-B1	Přímý konektor s kabelem 1 m	PMAER200-S1	Konektor tvar L s kabelem 1 m	PMAER200-L1
Držák rovného typu	PMAER200-B2	Přímý konektor s kabelem 3 m	PMAER200-S3	Konektor tvar L s kabelem 3 m	PMAER200-L3

Charakteristiky

Průtok

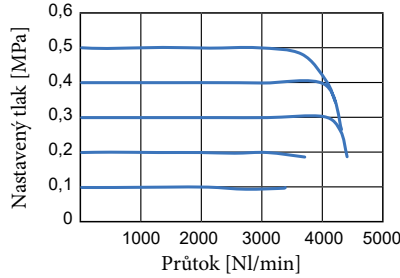
Rozsah tlaku 1K

Vstupní tlak 0,2 MPa



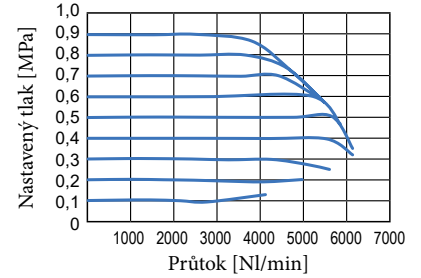
Rozsah tlaku 5K

Vstupní tlak 0,7 MPa



Rozsah tlaku 9K

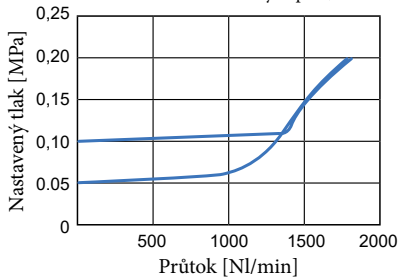
Vstupní tlak 1,0 MPa



Odlehčení

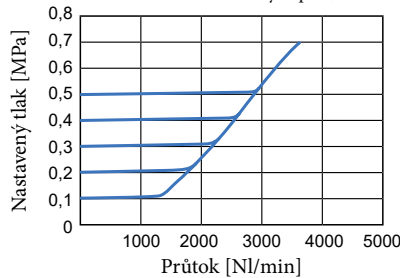
Rozsah tlaku 1K

Tlak na výstupu 0,2 MPa



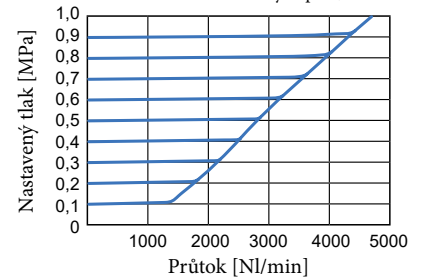
Rozsah tlaku 5K

Tlak na výstupu 0,7 MPa



Rozsah tlaku 9K

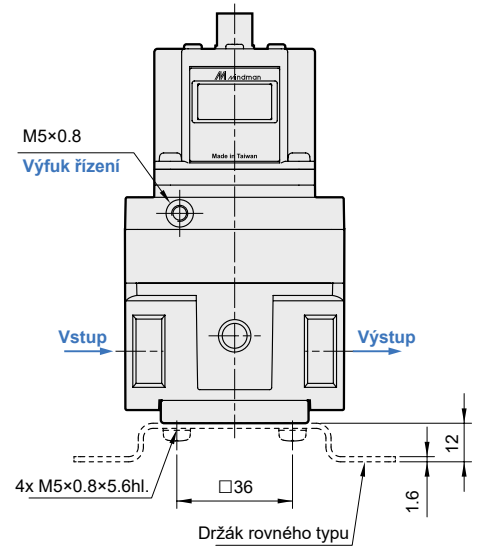
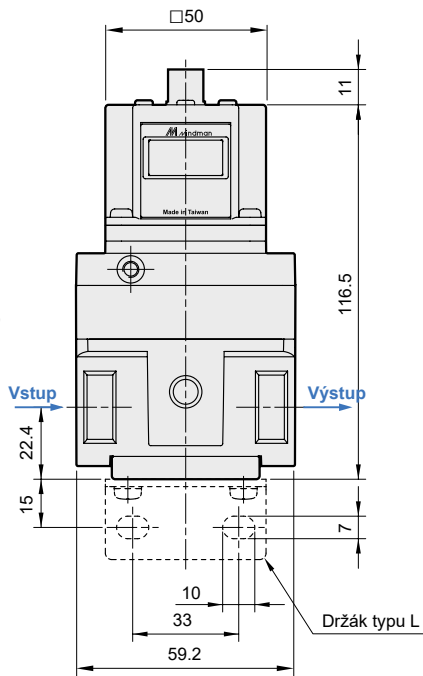
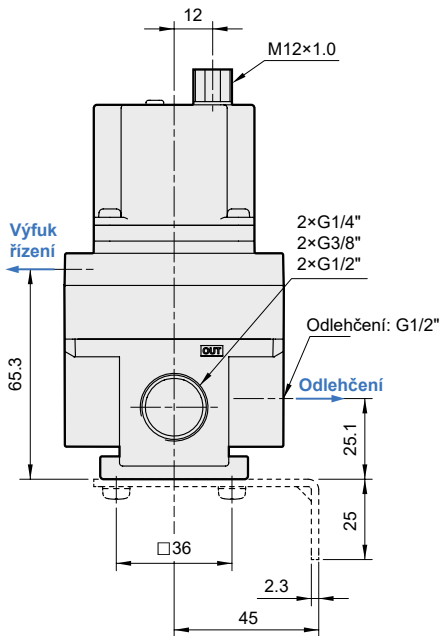
Tlak na výstupu 1,0 MPa



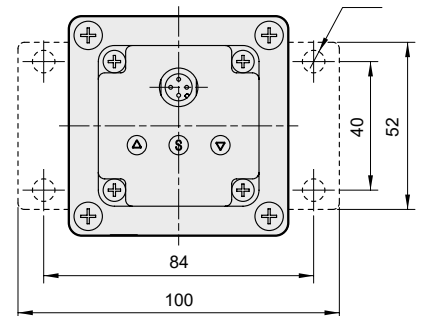
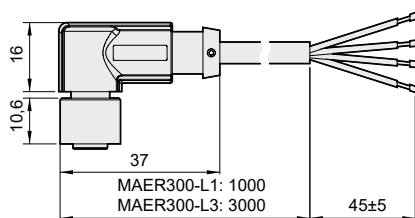
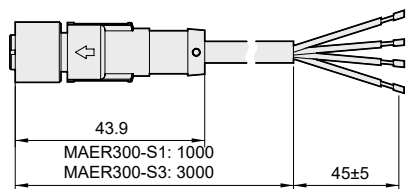
Rozměry

MAER300 s držákem typu L

MAER300 s držákem rovného typu



Konektory



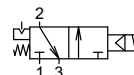
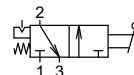
UZAVÍRACÍ VENTIL ŘADY MVHR302 A MVHR400



STRÁNSKÝ A PETRŽÍK



Uzavírací ventil je vhodné zařadit jako první prvek obvodu před ostatní prvky na úpravu stlačeného vzduchu. Umožňuje uzavření přívodu vzduchu a u modelu MVHR je možné zvolit buď manuální obsluhu, nebo ovládání pomocí elektromagnetického ventilu. Při uzavření přívodu dojde k vypuštění stlačeného vzduchu z obvodu za ventilem. Obě polohy ručně ovládaného modelu je možné zajistit zámkem (není součástí dodávky), což přispěje k bezpečnosti při provádění údržby či seřizování. Ventil je určen pro smontování s dalšími prvky na úpravu vzduchu (za pomoci spojovacích mezikusů), nebo může být použit samostatně. Velikost 302 je vhodná ke všem prvkům řady MA**302, velikost 400 je pak určena pro prvky MA**401 a MA**403.



Velikost závitů	MVHR302			MVHR400		
	G1/4"	G3/8"	G1/2"	G1/4"	G3/8"	G1/2"
Typ	3/2 (s odvětráním)					
Rozsah tlaku [MPa]	typ s ručním ovládáním: 0,1 až 1,0, typ s elektromagnetickým ovládáním: 0,15 až 1,0					
Pracovní teplota [°C]	-5 až +60					
Napětí cívky [V]	24V AC ±10%, 230V AC ±10%, 24V DC ±10%					
Příkon [W, VA]	6/4,9VA pro střídavé napětí (sepnutí/držení), 2W pro stejnosměrné napětí					
Hmotnost [kg]	typ s ručním ovládáním: 0,30, typ s elektromagnetickým ovládáním: 0,38			typ s ručním ovládáním: 0,31, typ s elektromagnetickým ovládáním: 0,38		
Obsah balení	bez zámků, bez spojovacího mezikusu, držák (nutno specifikovat v objednacím kódu)					

Objednací kódy

PMVHR 302 S 10A A220 L B

Řada	Ovládání	Napětí cívky	Konektor	Příslušenství
302 řada 302	ruční	žádné (ruční ovládání)	standard	žádné
4 řada 401, 403	S elektromagnetické	D24 24 V DC ± 10%	L s LED	B držák
		A220 230 V AC ± 10%, 50-60 Hz		
		A24 24 V AC ± 10%, 50-60 Hz		

Poznámka: k dispozici je také provedení EEx m II T4

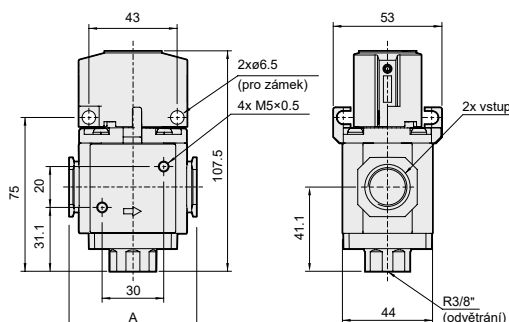
Velikost závitů	
8A	G1/4"
10A	G3/8"
15A	G1/2"



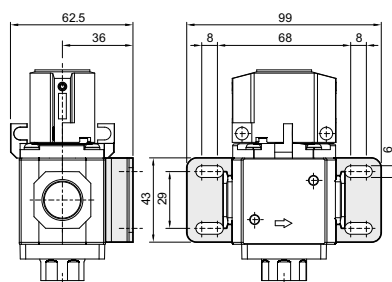
Prvek je možné použít buď samostatně, nebo může být pomocí spojovacího mezikusu obj. kód PMACP302-C nebo PMACP302-CBS smontován s dalšími prvky řady 302, nebo pomocí spojovacího mezikusu obj. kód PMACP401-C nebo PMACP401-CBS smontován s dalšími prvky řady 401.

Rozměry

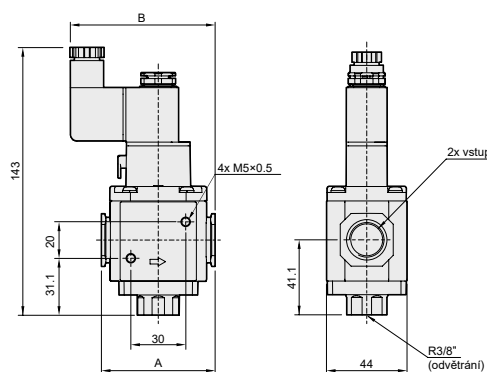
MVHRx - s ručním ovládáním



MVHRx - rozměry držáku



MVHRxS - s elektromagnetickým ovládáním





Spojovací mezikus pro prvky na úpravu vzduchu

S uchycením

Objednací kód	Pro řadu
PMACP302-C	MA*302
PMACP401-C	MA*401
PMACP501-C	MA*501

Bez uchycení (jen spojení)

Objednací kód	Pro řadu
PMACP302-CBS	MA*302
PMACP401-CBS	MA*401
PMACP501-CBS	MA*501

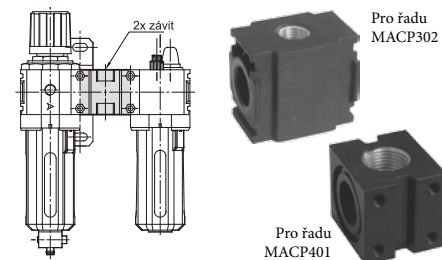
Spojovací mezikus se používá, pokud je nutné smontovat několik samostatných prvků na úpravu vzduchu shodné řady, např. filtr a maznici, nebo filtr a jemný filtr. K dispozici jsou s uchycením nebo bez uchycení.



Rozvodná kostka pro jednotky na úpravu vzduchu

Objednací kód	Pro řadu	Závit
PMACP302-T8	MACP302	2x G1/4"
PMACP302-T10	MACP302	2x G3/8"
PMACP302-T15	MACP302	2x G1/2"
PMACP401-T8	MACP401	2x G1/4"
PMACP401-T10	MACP401	2x G3/8"

Objednací kód	Pro řadu	Závit
PMACP401-T15	MACP401	2x G1/2"
PMACP501-T8	MACP501	2x G1/4"
PMACP501-T10	MACP501	2x G3/8"
PMACP501-T15	MACP501	2x G1/2"



Dodávka obsahuje rozvodnou kostku a sadu spojovacích mezikusů pro montáž na příslušný prvek.

Náhradní nádoby pro prvky na úpravu vzduchu

Pro filtr	Objednací kód	
	s poloautomatickým vypouštěním kondenzátu	s automatickým vypouštěním kondenzátu
MACP302, MAF302, MAFR302	PMACP302-S*	PMACP302-D*
MACP401, MAF401, MAFR401	PMACP401-S	PMACP401-D
MACP501, MAF501, MAFR501	PMACP501-S*	PMACP501-D*

Pro maznici	Objednací kód
MACP302, MAL302	PMACP302-L*
MACP401, MAL401	PMACP401-L
MACP501, MAL501	PMACP501-L*

*) Poznámka pro řady 302 a 501: Uvedený objednávací kód je pro polykarbonátovou nádobku. Pro polyamidovou nádobku přidejte za objednávací kód písmeno N a pro kovovou nádobku písmeno M.

Náhradní filtrační vložky

Pro filtr	Objednací kód	
	5 μm	40 μm
MACP302, MAF302, MAFR302	PMACP302-FE5	—
MACP401, MAF401, MAFR401	PMACP401-FE5	PMACP401-FE40
MACP501, MAFR501	—	PMACP501-FE40R
MAF501	—	PMACP501-FE40

Pro jemný filtr	Objednací kód	
	0,3 μm	0,01 μm
MAF203D, MAF302M	PMACP401-FE0,3	PMACP401-FE0,01
MAF401D, MAF401M		
MAF501D, MAF501M	PMACP501-FE0,3	PMACP501-FE0,01

Ventil pro automatické vypouštění kondenzátu s digitálním časovým spínačem

Ventil pro automatické vypouštění kondenzátu se používá pro odkalování tlakových nádob a větších filtrů. Mezi výhody patří krytí IP65, kompaktní konstrukce a digitální časový spínač s jednoduchou obsluhou.

Objednací kódy **PMBS 03 3N3 A220 T**

Závit	
03	G1/8"
06	G1/4"

Napětí	
A220	230 V AC ± 8%, 50-60 Hz



Postup při nastavení:

- stiskněte tlačítko SET na dobu delší než 2 s
- tlačítkem ADJ nastavte požadovaný čas sepnutí a stiskněte tlačítko SET
- tlačítkem ADJ nastavte požadovaný počet sekund vypnutí a stiskněte tlačítko SET
- tlačítkem ADJ nastavte požadovaný počet minut vypnutí a stiskněte tlačítko SET

Poznámka: podrobnější informace naleznete na www.sappv.cz/t/j15

Objednací kód	Závit	Rozsah tlaku [MPa] při napětí 230V AC	Průřez [mm ²]	Cv	Rozsah časů	Příkon [VA]	Teplota okolí [°C]
PMBS 03 ...	G1/8"	0 až 1,6	1,6	0,09	Zapnuto: 0 až 59 sekund Vypnuto: 0 až 99 minut	8,5 pro napětí 230V AC	-15 až +50
PMBS 06 ...	G1/4"	0 až 1,6	1,6	0,09			



Manometry

Typ	PPG-20	PPG-40	PPG-50
Stupnice	MPa	MPa / PSI	MPa / PSI
Rozměr [mm]	□ 27	∅ 40	∅ 50
Přesnost	±4% F.S.	ASME třída B	
Max. tlak	1,2 násobek max. hodnoty rozsahu		
Pracovní teplota [°C]	-5 až +60		
Hmotnost [kg]	0,011	0,054	0,108

Použitelné pro řadu	PPG-20	PPG-40	PPG-50
MAR200	×	✓	×
MACP302, MAR302, MAFR302	✓	✓ + PA-MAR302*	×
MACP401, MAR401, MAFR401	✓	✓ + PA-MAR401*	×
MACP501, MAR501, MAFR501	✓	✓ + PA-MAR302*	×

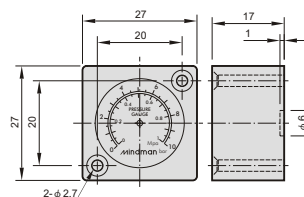
*) Poznámka pro řadu 302, 401 a 501: Manometr se závitem je možné použít pouze se závitovým adaptérem s obj. kódem PA-MAR302 (pro řadu 302 a 501), nebo PA-MAR401 (pro řadu 401). Viz níže.

Objednací kódy

PPG – 20W

Barva, určení	Rozsah
černá, řada 401	0 až 1,0 MPa
W bílá, řada 302 a 501	0 až 1,0 MPa

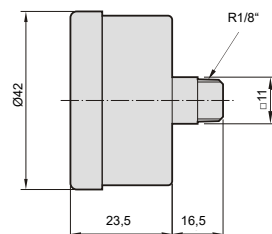
PPG-20



PPG – 40S – 5K

Barva, materiál	Rozsah
černá, standard	0 až 1,0 MPa, standard
S nerezavějící ocel	-1K 0 až 0,1 MPa
	-3K 0 až 0,3 MPa
	-5K 0 až 0,5 MPa
	-20K 0 až 2,0 MPa

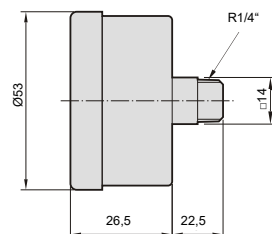
PPG-40



PPG – 50 – 20K

Rozsah
0 až 1,0 MPa, standard
-20K 0 až 2,0 MPa

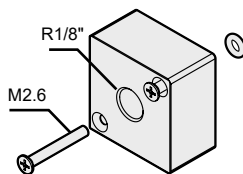
PPG-50



8

Závitový adaptér (pro montáž manometru se závitem místo vestavného čtvercového manometru)

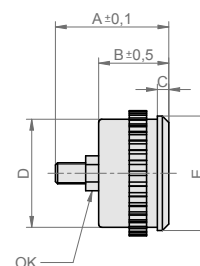
Popis	Objednací kód
Závitový adaptér pro řadu MAX302 a MAX501	PA-MAR302
Závitový adaptér pro řadu MAX401	PA-MAR401



Doporučený utahovací moment pro manometr je 1,5-2,5 Nm, pro upevňovací šrouby M2,6 je 0,3 až 0,5 Nm.

Manometry pro montáž do panelu

Objednací kód	D - průměr	Závit	Rozsah [bar]	A	B	C	E	OK
2980 0000 0600 0003	50	G1/4"	0 až 10	52,5	32,5	5,3	55	14
2980 0000 0600 0004	50	G1/4"	0 až 16	52,5	32,5	5,3	55	14
2980 0000 0600 0005	63	G1/4"	0 až 10	51,5	31,7	5	68	14
2980 0000 0600 0006	63	G1/4"	0 až 16	51,5	31,7	5	68	14





Digitální manometr bateriový MPG60

Popis	Objednací kód
Digitální manometr MPG60, vnější G1/8" a vnitřní M5	PMPG60PL-F3
Digitální manometr MPG60, vnější G1/4" a vnitřní M5	PMPG60PL-F6
Držák A5	PMP-A5
Držák A6	PMP-A6
Adaptér pro montáž do panelu s ochranným krytem C2	PMP-C2

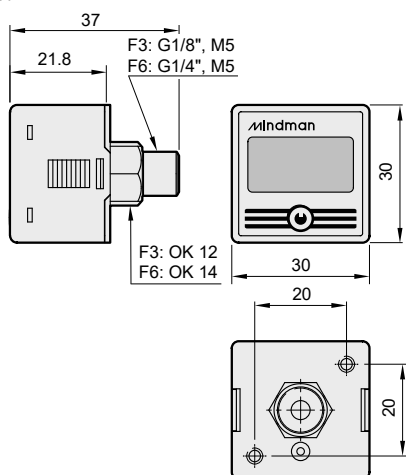


Popis	Hodnota
Pracovní médium	vzduch, plyn nezpůsobující korozi, nehořlavý plyn
Nastavitelné jednotky	MPa, bar, PSI, kgf/cm ²
Displej	3 1/2 číslice, LCD, obnovování 2x za 1 s, podsvícený
Přesnost při 25 °C	±2% celého rozsahu, ±1 číslice
Opakovatelnost	±0,2% celého rozsahu, ±1 číslice
Ochrana	krytí IP65 při použití ochranné hadice na odvodušnění
Pracovní teplota okolí [°C]	0 až +50 (prostředí musí být suché - bez kondenzace vody, deště nebo sněžení)

Popis	Hodnota
Pracovní rozsah tlaku [MPa]	0 až 1,0
Maximální tlak [MPa]	1,5
Baterie	CR2032 lithiová, vyměnitelná
Životnost baterie	1 rok (při zobrazení 5x za den)
Indikace slabé baterie	ano
Pracovní vlhkost okolí [%]	35 až 85
Hmotnost [kg]	0,04

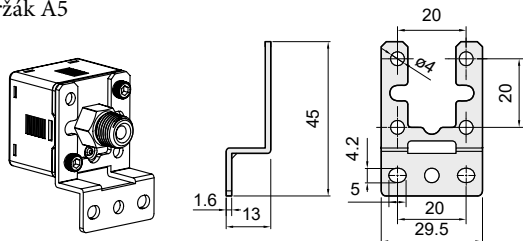
Rozměry

Digitální manometr

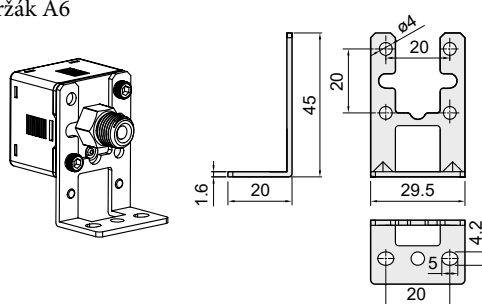


Displej manometru je standardně vypnutý. Pokud chcete zobrazit aktuální tlak, stačí stisknout tlačítko a na displeji se po dobu 60 sekund bude zobrazovat naměřená hodnota. Poté displej opět zhasne.

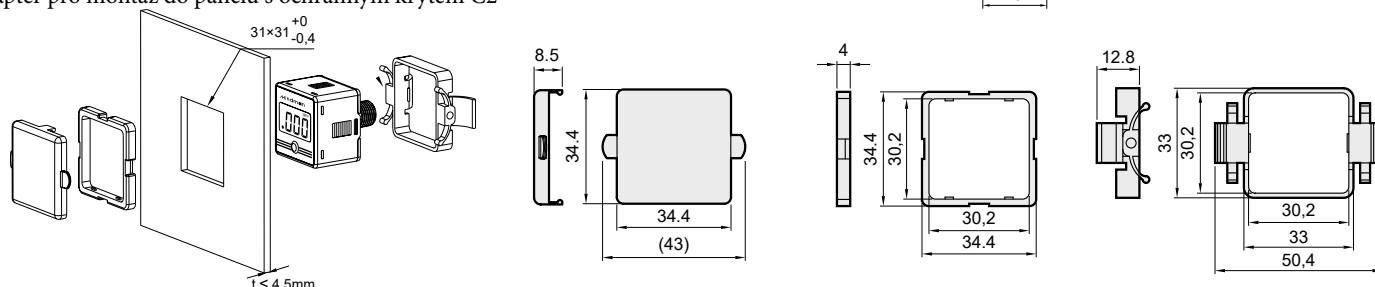
Držák A5



Držák A6



Adaptér pro montáž do panelu s ochranným krytem C2





Tlakový přepínač digitální, typ MP48E se závitů G1/8" a M5

Objednací kódy

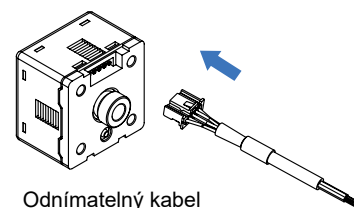
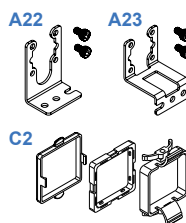
PMP48E – 030 – F3

Výstup	
010	2x NPN + 1 analogový výstup 0-10V
011	2x NPN + 1 analogový výstup 4-20mA
030	2x PNP + 1 analogový výstup 0-10V
031	2x PNP + 1 analogový výstup 4-20mA
02R	1x NPN + RS485
04R	1x PNP + RS485



Objednací kódy příslušenství

Popis	Objednací kód
Držák A22	PMP-A22
Držák A23	PMP-A23
Adaptér pro montáž do panelu s ochranným krytem C2	PMP-C2



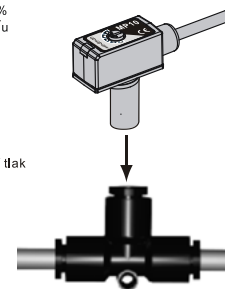
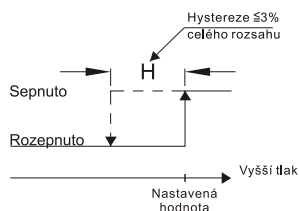
Odnímatelný kabel

Popis	Hodnota
Pracovní rozsah tlaku [MPa]	-0,1 až 1,00
Připojovací závit	vnější G1/8" a zároveň vnitřní M5
Maximální tlak [MPa]	1,5
Pracovní médium	vzduch, nehořlavý plyn nezpůsobující korozi
Napájecí napětí [V]	15 až 24, stejnosměrné ($\pm 10\%$)
Spotřeba proudu [mA]	≤ 40 (bez zatížení)
Porovnávací výstup	2x PNP/NPN výstup, proud max. 150 mA, napětí max. 30V DC, zbytkové napětí $\leq 1V$
Indikace porovnávacího výstupu	oranžová značka pro oba výstupy
Analogový napěťový výstup	výstupní napětí 0 až 10 V, nebo 1 až 5V, $\pm 0,5\%$, linearita $\pm 0,5\%$ F.S., výstupní impedance cca 2 k Ω
Analogový proudový výstup	výstupní proud 4 až 20 mA $\pm 0,5\%$, linearita $\pm 0,5\%$ F.S., impedance zátěže: min. 50 Ω , max. 250 Ω při 15 V, max. 600 Ω při 24 V
Komunikační rozhraní	RS485 Modbus RTU (pouze pro výstup 02R a 04R)
Jednotky a rozlišení	MPa: 0,001, bar/ kgf/cm ² : 0,001, PSI: 0,01
Hystereze	nastavitelná, 1-8 číslic pro režim jednobodového nastavení a porovnávací režim
Opakovatelnost	$\pm 0,2\%$ S.R. ± 1 číslice
Přesnost měření	$\pm 0,5\%$ S.R., ± 1 číslice (při 25 ± 3 °C)
Teplotní charakteristika	$\pm 0,5\%$ F.S. snímaného tlaku (25 °C) v rozsahu 0 až 50 °C
Časová odezva dig. filtru [ms]	nastavitelná 6 až 3000 v 8 krocích
Ochrana proti zkratu	vestavěná
Displej	4 ½ číslice, 7 segmentový, červený, bílý, růžový, oranžový, obnovování 0,2, 0,5, 1 s
Krytí	IP40
Pracovní teplota okolí [°C]	0 až +50 (prostředí musí být suché - bez kondenzace vody, deště nebo sněžení), skladování: -10 až +60
Pracovní vlhkost okolí [%]	35 až 85
Kabel	5 žilový, průřez 0,15 mm ² , délka 2m, odnímatelný, $\varnothing 4$ mm, PVC-26AWG
Hmotnost [kg]	0,067 vč. kabelu



Tlakový spínač elektronický, typ MP10 nástrčný, nebo se závitem G1/8"

Popis	Hodnota
Pracovní rozsah tlaku [MPa]	0.0 až 0,6
Maximální tlak [MPa]	1,5
Pracovní médium	vzduch, nehořlavý plyn nezpůsobující korozi
Napájecí napětí [V]	10,8 až 30, stejnosměrné
Max. spínaný proud [mA]	80
Max. spotřeba proudu [mA]	10
Pokles napětí [V]	0,8
Opakovatelnost	≤±1% celého rozsahu
Hystereze	max. 3% celého rozsahu
Časová odezva [ms]	přibližně 1
Ochrana proti zkratu	vestavěná
Indikace stavu	červená LED
Krytí	IP40
Kabel	3-žilový (0,18 mm ²), Ø2,6 mm
Pracovní teplota okolí [°C]	0 až +50 (prostředí musí být suché - bez kondenzace vody, deště nebo sněžení)
Pracovní vlhkost okolí [%]	35 až 85
Hmotnost [kg]	0,050



Objednací kódy

PMP10P - 04 - F3 -C

Výstup	
04	PNP
02	NPN

Připojení	
F3	G1/8" vnější / M5 vnitřní
R4	nástrčné Ø4
R6	nástrčné Ø6

Připojení	
	kabel 3 m
-C	3-pinový konektor M8x1

i Vhodné kabely s konektorem M8x1 najdete na straně 3-3

Rozměry

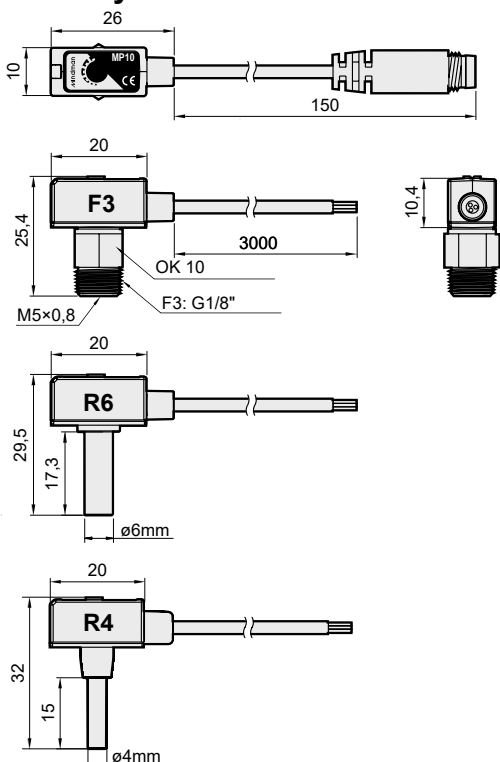
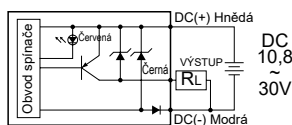
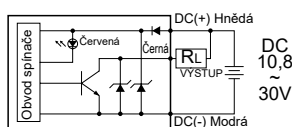


Schéma zapojení

Výstup 04 - PNP

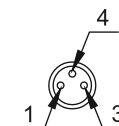


Výstup 02 - NPN



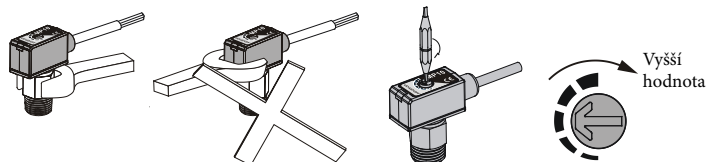
Zapojení konektoru:

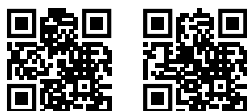
- 1-hnědá (+)
- 3-modrá (-)
- 4-černá (výstup)



Montáž, nastavení

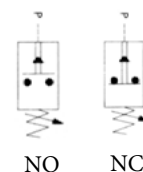
- Při montáži utahujte snímač pomocí stranového klíče za kovovou část, nikdy neutahujte snímač za plastové těleso - snímač by se poškodil
- Po montáži přiveďte tlak a pomocí plochého šroubováku otáčejte nastavovacím kolečkem tak, aby snímač spínal při požadovaném tlaku



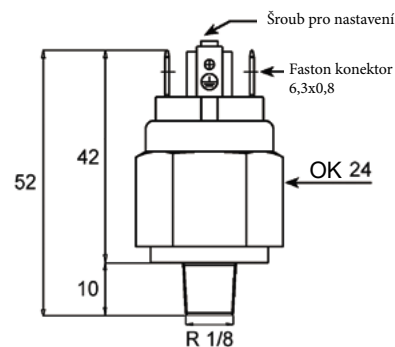


Tlakový spínač typ PS31

Popis	Hodnota
Materiál tělesa	mosaz (u NPS3120234 pasivovaná ocel)
Materiál membrány	FKM (Viton®)
Pracovní médium	vzduch, voda, minerální hydraulické oleje a další
Elektrické kontakty	postříbřené
Maximální spínané napětí [V]	250, 50-60 Hz
Maximální spínaný proud [A]	2 pro ohmickou zátěž, 0,5 pro indukční zátěž
Maximální teplota média [°C]	120
Běžná životnost	1 milion sepnutí
Druh krytí	IP00 samostatně, IP54 resp. IP65 s příslušným konektorem
Hmotnost [kg]	0,07



Objednací kód typu NO-v klidu rozepnutý	Objednací kód typu NC-v klidu sepnutý	Závit	Tlak [MPa]	Tolerance při 20 °C [MPa]	Max. statický tlak [MPa]
NPS3121231	NPS3111231	R1/8"	0,01 až 0,10	± 0,01	8,0
NPS3121232	NPS3111232	R1/8"	0,1 až 0,5	± 0,03	8,0
NPS3121233	NPS3111233	R1/8"	0,1 až 1,6	± 0,05	8,0
NPS3120234	NPS3110234	R1/8"	2,0 až 5,0	± 0,2	30,0



Konektor pro spínač typ PS31

Objednací kód	Krytí
NPCPS3165	IP65



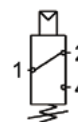
Kryt konektorů pro spínač typ PS31

Objednací kód	Krytí
NPCPS3154	IP54

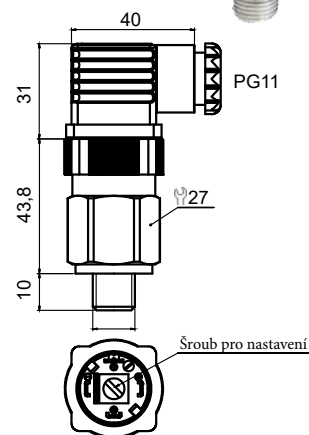


Tlakový přepínač typ 27N s hysterezí

Popis	Hodnota
Materiál tělesa	mosaz, pozinkovaná ocel u modelu s rozsahem 1-5 MPa
Materiál membrány	FKM
Pracovní médium	vzduch, voda
Elektrické kontakty	postříbřené
Maximální spínané napětí [V]	250, 50-60 Hz
Maximální spínaný proud [A]	6 pro ohmickou zátěž, 2 pro indukční zátěž
Maximální teplota média [°C]	100
Běžná životnost	1 milion sepnutí
Druh krytí	IP00 samostatně, IP65 s příslušným konektorem
Hystereze	30% z nastavené hodnoty
Hmotnost [kg]	0,13



Objednací kód	Závit	Tlak [MPa]	Tolerance při 20 °C [MPa]	Max. statický tlak [MPa]
N27N21121	R1/8"	0,1 až 0,5	± 0,03	8,0
N27N21122	R1/8"	0,1 až 1,0	± 0,05	8,0
N27N20123	R1/8"	1,0 až 5,0	± 0,2	30,0



i Konektor je součástí dodávky.



Pneumatický olej

Pneumatický olej slouží k přimazávání stlačeného vzduchu pro bezporuchový chod pneumatických obvodů. Jedná se o olej, jehož složení jsme pro tento účel speciálně navrhli. Tento olej nepění, není agresivní k použitým těsnicím prvkům a má vhodné mechanické vlastnosti (viskozita atd.). Olej se do vzduchu rozprašuje v maznicích.

Pracovní teplota: -20°C až +80°C

Objednací kód	Objem balení*
2995 0101 0000 0000	1 litr
2995 0105 0000 0000	5 litrů

*) Pro balení o větším objemu prosím kontaktujte naše technické oddělení.



Mazací tuk SAP-FML2A pro pneumatické prvky

Tento tuk se používá pro obnovení nebo vytvoření trvalé tukové náplně pneumatických prvků (válců, rozvaděčů a ventilů) s velmi dlouhou životností. Tímto tukem jsou standardně mazány všechny námi vyráběné prvky. Tuk má velmi dobrou odolnost proti vodě. Jedná se o semisyntetický tuk, založený na 12-hydroxystearanu, dispergovaném ve směsi vysoce kvalitních minerálních a syntetických základních olejů. Pečlivě zvolená aditiva zvýrazňují jeho přirozené vlastnosti. SAP-FML2A vytvoří trvanlivý mazací film, má vynikající mechanickou stabilitu zamezující vystřikovávání nebo ztrátu konzistence při provozu, dobrou tepelnou stabilitu. Je odolný proti oxidaci.

Pracovní teplota: -30°C až +120°C

Objednací kód	Obsah balení
2995 1004 0000 0000	400 g



Mazací tuk pro pneumatické prvky do vysokých teplot

Tento tuk se používá pro obnovení nebo vytvoření trvalé tukové náplně pneumatických prvků (válců, rozvaděčů a ventilů) při použití ve vysokých teplotách do 200°C.

Pracovní teplota: -50°C až +180 (200)°C

Objednací kód	Obsah balení
2995 1101 0000 0000	100 g
2995 1110 0000 0000	1000 g



Teflonový mazací tuk

Jedná se o plastické mazivo s přísadou PTFE-Teflon, které se používá k mazání různých vodících a kluzných ploch na namáhaných místech strojních konstrukcí.






Tento tuk se nepoužívá pro přimazávání vzduchu. K tomuto účelu slouží pneumatický olej.

Pracovní teplota: -30°C až +120 (140)°C

Objednací kód	Obsah balení
2995 5004 0000 0000	350 g





	Hydraulické tlumiče rázů řady NC <i>M8 až M12</i>	9-2
	Hydraulické tlumiče rázů řady NC <i>M14 až M24</i>	9-3
	Hydraulické tlumiče rázů řady NC <i>M32 a M45</i>	9-4
	Hydraulické tlumiče rázů řady NC <i>M62</i>	9-5
	Příslušenství hydraulických tlumičů rázů řady NC..... <i>matice, upínací objímky, příruby, adaptéry proti působení bočních sil, krycí prachovky, objímky pro omezení zdvihu</i>	9-6
	Hydraulické brzdy řady NU <i>zdvih 13 až 150</i>	9-7



Volbu velikosti hydraulického tlumiče (výpočet) najdete na straně i-12.



Řada	NC-E	NC-S	NC-P
Typ	nastavitelný	samokompenzační	samokompenzační
Charakteristika	lineární	lineární	progresivní
Nárazová rychlost [ms^{-1}]	0,2 až 3,5	0,2 až 5,0	0,2 až 5,0
Pracovní teplota [$^{\circ}\text{C}$]	-20 až +80		

Provedení	0,1	0,15	0,2
Vratná síla pružiny [N]	2,5 až 6	3,6 až 8	3,5 až 7
Hmotnost [kg]	0,01	0,02	0,04
Max. utahovací moment [Nm]	2	6	10

Objednací kódy

Objednací kód se skládá z **označení řady**, **provedení** (1. část - viz tabulka) a **nastavení tvrdosti** (2. část - viz tabulka), případně označení tlumiče s nárazovou hlavici. Pokud potřebujete tlumič s nárazovou hlavici, přidejte za objednací kód „-A“. Nárazovou hlavici není možné namontovat později jako příslušenství, protože montáží nárazové hlavice se zkrátí zdvih tlumiče. Proto je nutné ji objednat s tlumičem, aby byla prodloužena pístní tyč tlumiče o délku nárazové hlavice.

Příklad 1: samokompenzační progresivní tlumič M10x1 provedení 0,15 s nastavenou tvrdostí 3 má objednací kód NC-P0,15-3

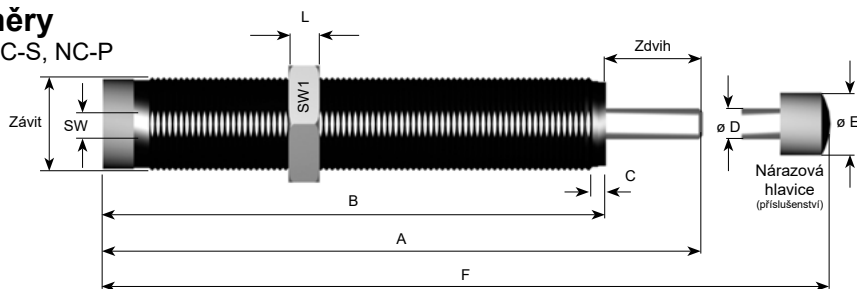
Příklad 2: nastavitelný tlumič M12x1 provedení 0,2 s nárazovou hlavici má objednací kód NC-E0,2-1-A

Objednací kód (1. část)	Závit	Zdvih	Absorpce energie $W_{\text{kg}} / W_{\text{kg/h}}$			Efektivní hmotnost m_e - při nastavení / objednací kód (2. část)			
			konstantní zatížení [Nm/zdvih]	nouzové zatížení [Nm/zdvih]	celková energie [Nm/hod]	...-1 (jemné)	...-2 (střední)	...-3 (tvrdé)	...-4 (velmi tvrdé)
NC-E0,1-...	M8x1	7	4	6	14 000	0,65 až 50	—	—	—
NC-S0,1-...	M8x1	7	4	6	14 400	0,65 až 2	1,3 až 5,5	1,7 až 50	—
NC-P0,1-...	M8x1	7	4	6	14 400	0,3 až 0,9	0,65 až 2,0	1,8 až 8	—
NC-E0,15-...	M10x1	10	15	22,5	24 000	1 až 500	—	—	—
NC-S0,15-...	M10x1	10	15	22,5	24 000	1,6 až 7,5	6,1 až 71	61 až 252	232 až 750
NC-P0,15-...	M10x1	10	15	22,5	24 000	1 až 2,2	2 až 7,5	6,1 až 71	—
NC-E0,2-...	M12x1	12	22	33	35 200	9 až 800	—	—	—
NC-P0,2-...	M12x1	12	22	33	35 200	2 až 11	10 až 107	104 až 360	343 až 1100
NC-S0,2-...	M12x1	12	22	33	35 200	1,5 až 2,8	2 až 21	17 až 92	—

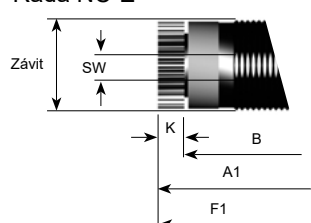
9

Rozměry

Řada NC-S, NC-P



Řada NC-E



Provedení	Závit	A	A1	B	C	D	E	F	F1	K	L	SW	SW1
0,1	M8x1	51	56	44	2,5	2,5	6	57	61,5	3,5	3	3	11
0,15	M10x1	59,5	62	49,5	2,5	3	6	66	68,5	3,5	3	3	13
0,2	M12x1	77	81,5	65	2,5	4	10	85	89,5	3,5	4	3	14



Řada	NC-E	NC-S	NC-P
Typ	nastavitelný	samokompenzační	samokompenzační
Charakteristika	lineární	lineární	progresivní
Nárazová rychlost [ms ⁻¹]	0,08 až 6,0	0,08 až 6,0	0,3 až 8,0
Pracovní teplota [°C]	-20 až +80		

Provedení	0,25	0,35	0,5x19	1,0	1,0x40
Vratná síla pružiny [N]	13 až 23	13 až 23	12 až 23	15 až 31	11 až 20
Hmotnost [kg]	0,05	0,07	0,14	0,29	0,39
Max. utahovací moment [Nm]	20	20	25	30	30

Objednací kódy

Objednací kód se skládá z **označení řady**, **provedení** (1. část - viz tabulka) a **nastavení tvrdosti** (2. část - viz tabulka), případně označení tlumiče s nárazovou hlavicí. Pokud potřebujete tlumič s nárazovou hlavicí, přidejte za objednací kód „-A“. Nárazovou hlavicí není možné namontovat později jako příslušenství, protože montáží nárazové hlavičky se zkrátí zdvih tlumiče. Proto je nutné ji objednat s tlumičem, aby byla prodloužena pístní tyč tlumiče o délku nárazové hlavičky.

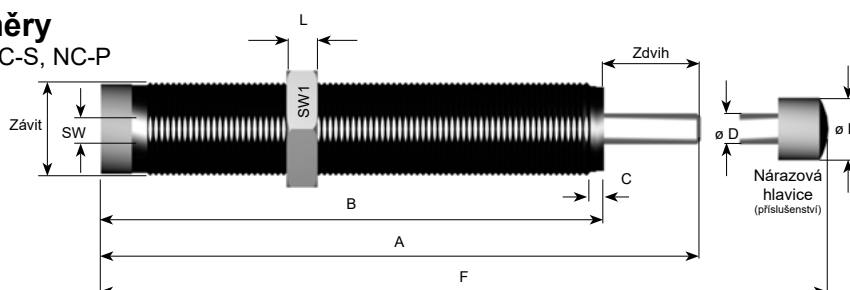
Příklad 1: samokompenzační progresivní tlumič M16x1 provedení 0,35 s nastavenou tvrdostí 3 má objednací kód NC-P0,35-3

Příklad 2: nastavitelný tlumič M14x1 provedení 025 s nárazovou hlavicí má objednací kód NC-E0,25-1-A

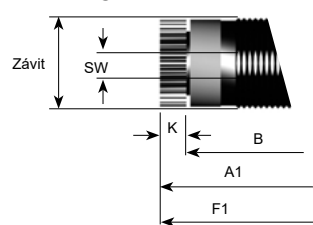
Objednací kód (1. část)	Závit	Zdvih	Absorpce energie $W_{kg} / W_{kg/h}$			Efektivní hmotnost m_e - při nastavení / objednací kód (2. část)				
			konstantní zatížení [Nm/zdvih]	nouzové zatížení [Nm/zdvih]	celková energie [Nm/hod]	...-0 (velmi jemné)	...-1 (jemné)	...-2 (střední)	...-3 (tvrdé)	...-4 (velmi tvrdé)
NC-E0,25-...	M14x1	14	30	48	50 000	—	1,6 až 1500	—	—	—
NC-S0,25-...	M14x1	14	30	48	50 000	0,9 až 8	3,5 až 17	9,9 až 76	62 až 252	250 až 950
NC-P0,25-...	M14x1	14	30	48	50 000	—	0,8 až 3,7	3 až 26	21 až 165	—
NC-E0,35-...	M16x1	14	35	50	52 500	—	6,5 až 1750	—	—	—
NC-S0,35-...	M16x1	14	35	50	52 500	1,9 až 4,5	4 až 25	22 až 90	85 až 428	420 až 1320
NC-P0,35-...	M16x1	14	35	50	52 500	—	1,1 až 6,4	5 až 28	25 až 280	—
NC-E0,5x19-...	M20x1	19	100	160	76 500	—	9 až 4500	—	—	—
NC-S0,5x19-...	M20x1	19	100	160	76 500	2,6 až 10,6	10 až 86	40 až 209	170 až 800	680 až 4050
NC-P0,5x19-...	M20x1	19	100	160	76 500	—	2,6 až 12,5	10 až 89	69 až 555	—
NC-E1,0-...	M24x1,5	25	220	352	105 600	—	22 až 11000	—	—	—
NC-S1,0-...	M24x1,5	25	220	352	105 600	6 až 29	24 až 120	70 až 460	440 až 2050	1760 až 10800
NC-P1,0-...	M24x1,5	25	220	352	105 600	—	6 až 27,5	21 až 195	150 až 1200	—
NC-E1,0x40-...	M24x1,5	40	390	624	175 600	—	38 až 18000	—	—	—
NC-S1,0x40-...	M24x1,5	40	390	624	175 600	15 až 103	44 až 216	135 až 962	780 až 3600	3100 až 19500
NC-P1,0x40-...	M24x1,5	40	390	624	175 600	—	10 až 48	39 až 340	270 až 2150	—

Rozměry

Řada NC-S, NC-P



Řada NC-E



Provedení	Závit	A	A1	B	C	D	E	F	F1	K	L	SW	SW1
0,25	M14x1	92	97	78	2,5	4	10	100	105	4,5	5	13	17
0,35	M16x1	92	97	78	2,5	4	10	100	105	4,5	6	14	19
0,5x19	M20x1	107	113	88	2,5	6	12	117	123	6	6	18	24
1,0	M24x1,5	133	141	108	3,5	8	16	146	154	8	8	23	30
1,0x40	M24x1,5	170	178	130	3,5	8	16	183	191	8	8	23	30



Řada	NC-E	NC-S	NC-P
Typ	nastavitelný	samokompenzační	samokompenzační
Charakteristika	lineární	lineární	progresivní
Nárazová rychlost [ms^{-1}]	0,02 až 6,0	0,1 až 6,0	0,4 až 8,0
Pracovní teplota [$^{\circ}\text{C}$]	-20 až +80		

Provedení	1,25x1	1,25x2	1,5x1	1,5x2	1,5x3
Vratná síla pružiny [N]	30 až 50	23 až 50	50 až 70	35 až 70	35 až 80
Hmotnost [kg]	0,45	0,55	0,95	1,1	1,2
Max. utahovací moment [Nm]	40	40	40	40	40

Objednací kódy

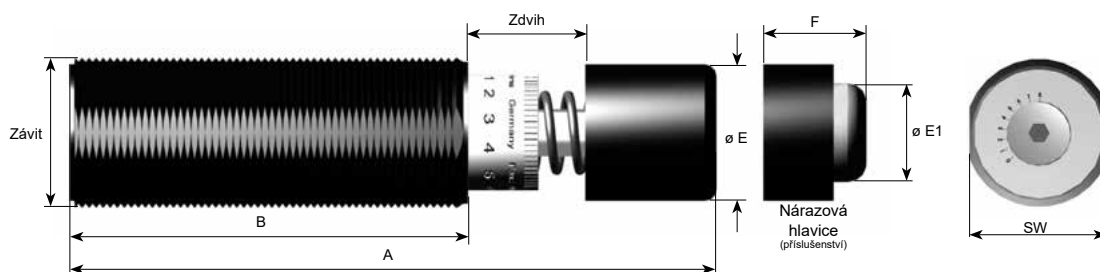
Objednací kód se skládá z **označení řady**, **provedení** (1. část - viz tabulka) a **nastavení tvrdosti** (2. část - viz tabulka), případně označení tlumiče s nárazovou hlavici. Pokud potřebujete tlumič s nárazovou hlavici, přidejte za objednací kód „-A“. Nárazovou hlavici není možné namontovat později jako příslušenství, protože montáží nárazové hlavice se zkrátí zdvih tlumiče. Proto je nutné ji objednat s tlumičem, aby byla prodloužena pístní tyč tlumiče o délku nárazové hlavice.

Příklad 1: samokompenzační progresivní tlumič M45x2 provedení 1,5x2 s nastavenou tvrdostí 3 má objednací kód NC-P1,5x2-3

Příklad 2: nastavitelný tlumič M32x1,5 s nárazovou hlavici má objednací kód NC-E1,25x1-1-A

Objednací kód (1. část)	Závit	Zdvih	Absorpce energie $W_{\text{kg}} / W_{\text{kg/h}}$			Efektivní hmotnost m_e - při nastavení / objednací kód (2. část)				
			konstantní zatížení [Nm/zdvih]	nouzové zatížení [Nm/zdvih]	celková energie [Nm/hod]	...-0 (velmi jemné)	...-1 (jemné)	...-2 (střední)	...-3 (tvrdé)	...-4 (velmi tvrdé)
NC-E1,25x1-...	M32x1,5	25	300	480	120 000	10 až 100	60 až 2950	600 až 89000	—	—
NC-S1,25x1-...	M32x1,5	25	300	480	120 000	7 až 32	28 až 130	80 až 590	440 až 2050	2000 až 12500
NC-P1,25x1-...	M32x1,5	25	300	480	120 000	—	7 až 35	30 až 260	207 až 1650	—
NC-E1,25x2-...	M32x1,5	50	500	800	150 000	15 až 160	100 až 4000	800 až 120000	—	—
NC-S1,25x2-...	M32x1,5	50	500	800	150 000	13 až 60	56 až 240	160 až 1200	1000 až 4200	4000 až 25000
NC-P1,25x2-...	M32x1,5	50	500	800	150 000	—	7 až 35	30 až 260	207 až 1650	—
NC-E1,5x1-...	M45x2	25	870	1400	261 000	30 až 250	150 až 21000	6200 až 240000	—	—
NC-S1,5x1-...	M45x2	25	870	1400	261 000	24 až 114	98 až 480	280 až 2100	1740 až 8200	6960 až 43500
NC-P1,5x1-...	M45x2	25	870	1400	261 000	—	24 až 108	85 až 770	600 až 4800	—
NC-E1,5x2-...	M45x2	50	1 350	2160	340 000	45 až 430	300 až 26000	10800 až 330000	—	—
NC-S1,5x2-...	M45x2	50	1 350	2160	340 000	35 až 170	160 až 680	440 až 2900	2700 až 12700	10800 až 67500
NC-P1,5x2-...	M45x2	50	1 350	2160	340 000	—	37 až 160	130 až 1200	940 až 7500	—
NC-E1,5x3-...	M45x2	75	2 100	3360	420 000	70 až 670	450 až 27600	16800 až 500000	—	—
NC-S1,5x3-...	M45x2	75	2 100	3360	420 000	40 až 270	240 až 1100	670 až 5000	4200 až 19500	16800 až 105000
NC-P1,5x3-...	M45x2	75	2 100	3360	420 000	—	58 až 260	200 až 1850	1450 až 11600	—

9 Rozměry



Provedení	Závit	A	B	E	E1	F	SW
1,25x1	M32x1,5	138	85	29	21	16	30
1,25x2	M32x1,5	188	110	29	21	16	30
1,5x1	M45x2	148	89	39,6	31	18	41
1,5x2	M45x2	198	114	39,6	31	18	41
1,5x3	M45x2	248	139	39,6	31	18	41



Řada	NC-E	NC-S	NC-P
Typ	nastavitelný	samokompenzační	samokompenzační
Charakteristika	lineární	lineární	progresivní
Nárazová rychlost [ms ⁻¹]	0,02 až 6,0	0,1 až 6,0	0,4 až 8,0
Pracovní teplota [°C]	-20 až +80		

Provedení	2,0x1	2,0x2	2,0x4	2,0x6
Vratná síla pružiny [N]	50 až 130	40 až 130	45 až 130	35 až 130
Hmotnost [kg]	2,0	3,0	3,9	4,8
Max. utahovací moment [Nm]	40	40	40	40

Objednací kódy

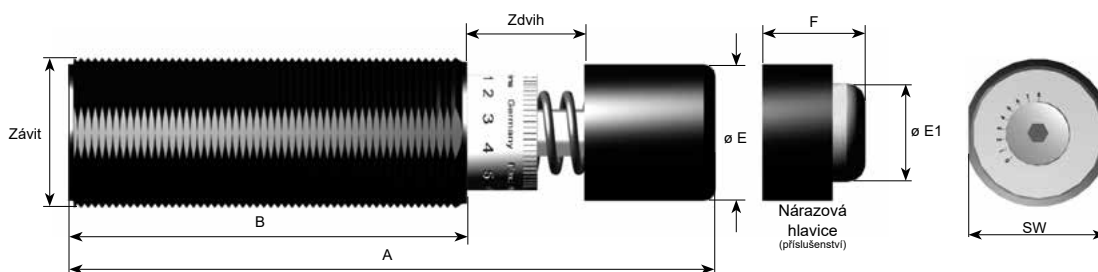
Objednací kód se skládá z **označení řady**, **provedení** (1. část - viz tabulka) a **nastavení tvrdosti** (2. část - viz tabulka), případně označení tlumiče s nárazovou hlavici. Pokud potřebujete tlumič s nárazovou hlavici, přidejte za objednací kód „-A“. Nárazovou hlavici není možné namontovat později jako příslušenství, protože montáží nárazové hlavice se zkrátí zdvih tlumiče. Proto je nutné ji objednat s tlumičem, aby byla prodloužena pístní tyč tlumiče o délku nárazové hlavice.

Příklad 1: samokompenzační progresivní tlumič M62x2 provedení 2,0x2 s nastavenou tvrdostí 3 má objednací kód NC-P2,0x2-3

Příklad 2: nastavitelný tlumič M62x2 provedení 2,0x1 s nárazovou hlavici má objednací kód NC-E2,0x1-1-A

Objednací kód (1. část)	Závit	Zdvih	Absorpce energie $W_{kg} / W_{kg/h}$			Efektivní hmotnost m_e - při nastavení / objednací kód (2. část)				
			konstantní zatížení [Nm/zdvih]	nouzové zatížení [Nm/zdvih]	celková energie [Nm/hod]	...-0 (velmi jemné)	...-1 (jemné)	...-2 (střední)	...-3 (tvrdé)	...-4 (velmi tvrdé)
NC-E2,0x1-...	M62x2	25	1 500	2 400	150 000	60 až 480	300 až 41150	12000 až 470000	—	—
NC-S2,0x1-...	M62x2	25	1 500	2 400	150 000	31 až 197	170 až 830	480 až 3700	3000 až 14100	12000 až 75000
NC-P2,0x1-...	M62x2	25	1 500	2 400	150 000	—	31 až 187	150 až 1330	1030 až 8300	—
NC-E2,0x2-...	M62x2	50	2 500	4 000	250 000	80 až 800	500 až 63700	14000 až 600000	—	—
NC-S2,0x2-...	M62x2	50	2 500	4 000	250 000	52 až 330	280 až 1385	800 až 6150	5000 až 23500	20000 až 125000
NC-P2,0x2-...	M62x2	50	2 500	4 000	250 000	—	52 až 310	250 až 2200	1730 až 13800	—
NC-E2,0x4-...	M62x2	100	5 000	8 000	350 000	160 až 1600	1000 až 62500	40000 až 1000000	—	—
NC-S2,0x4-...	M62x2	100	5 000	8 000	350 000	104 až 650	565 až 2770	1600 až 12350	10000 až 47200	40000 až 250000
NC-P2,0x4-...	M62x2	100	5 000	8 000	350 000	—	100 až 625	490 až 4400	3460 až 27700	—
NC-E2,0x6-...	M62x2	150	8 000	12 800	400 000	250 až 2400	1250 až 105000	64000 až 1000000	—	—
NC-S2,0x6-...	M62x2	150	8 000	12 800	400 000	160 až 1050	905 až 4430	2560 až 19750	16000 až 75500	64000 až 400000
NC-P2,0x6-...	M62x2	150	8 000	12 800	400 000	—	160 až 1000	790 až 7100	5530 až 44000	—

Rozměry



Provedení	Závit	A	B	E	E1	F	SW
2,0x1	M62x2	186	104	59	49	25	60
2,0x2	M62x2	236	129	59	49	25	60
2,0x4	M62x2	336	179	59	49	25	60
2,0x6	M62x2	453	246	59	49	25	60

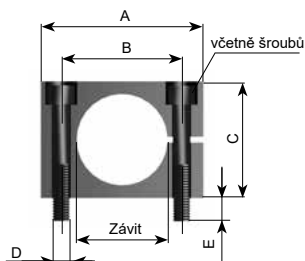


Matice pro řadu NC M8 až M62



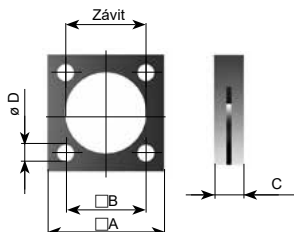
Závit	Obj. kód	Závit	Obj. kód	Závit	Obj. kód	Závit	Obj. kód	Závit	Obj. kód
M8x1	NU-14012	M12x1	NU-17012	M16x1	NU-22152	M24x1,5	NU-21232	M45x2	NU-S24012
M10x1	NU-15012	M14x1	NU-21052	M20x1	NU-21152	M32x1,5	NU-S23012	M62x2	NU-S25012

Upínací objímka pro řadu NC M10 až M24



Obj. kód	Závit	A	B	C	D	E	Šířka
NU-15013	M10x1	38	25,4	25	4,5	—	12
NU-17013	M12x1	38	25,4	25	4,5	—	12
NU-S21053	M14x1	32	20	20	M5	5	12
NU-S22153	M16x1	40	28	25	M6	6	20
NU-S21153	M20x1	40	28	25	M6	6	20
NU-S21233	M24x1,5	46	33	32	M6	6	25

Příruba pro řadu NC M32 až M62



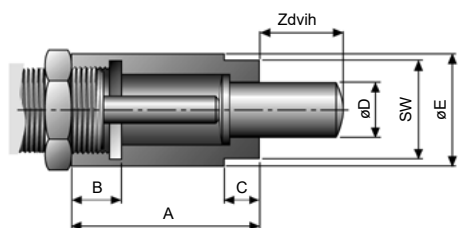
Obj. kód	Závit	A	B	C	D
NU-S23014	M32x1,5	45	31	12	6,6
NU-S24014	M45x2	55	43	12	9
NU-S25014	M62x2	80	60	20	11

Krycí prachovka pro řadu NC M32 až M62



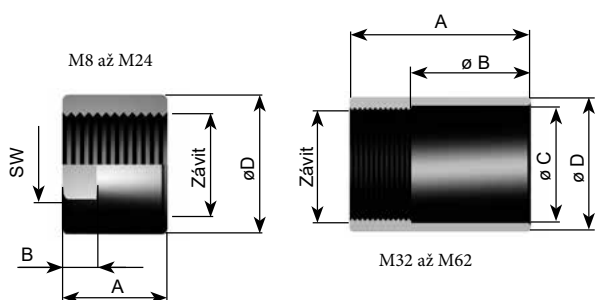
Obj. kód	Závit	A
NU-S23117	M32x1,5	65
NU-S24117	M45x2	80
NU-S25117	M62x2	90

Adaptér proti působení bočních sil pro řadu NC M10 až M24



Obj. kód	Závit	A	B	C	D	E	SW
NU-15319	M10x1	20,5	7	5	7	14	13
NU-17019	M12x1	23	7	5	9	15	14
NU-S21019	M14x1	32	10	6	9	18	15
NU-S22119	M16x1	33	10	5	12	20	17
NU-S21119	M20x1	42	16	8	12	24	22
NU-S21219	M24x1,5	53,5	14,5	10	16	29	27

Objímka pro omezení zdvihu pro řadu NC M8 až M62



Obj. kód	Závit	A	B	C	D	SW
NU-14018	M8x1	12	—	—	11	—
NU-15018	M10x1	15	—	—	14	—
NU-17018	M12x1	20	—	—	16	—
NU-21058	M14x1	20	6	—	18	15
NU-22158	M16x1	25	8	—	21	19
NU-21158	M20x1	35	8	—	25	22
NU-21238	M24x1,5	38	10	—	31	30
NU-S23018	M32x1,5	60	35	33	38	—
NU-S24018	M45x2	65	35	47	54	—
NU-S25018	M62x2	100	60	65	74	—



Hydraulická brzda je vhodná pro zařízení, kde je nezbytné zajistit konstantní rychlost posuvu například pro vrtání, kde rychlost posuvu pneumatickým válcem kolísá v závislosti na odporu vrtaného materiálu. Výhodou je plynulé nastavení rychlosti a bezúdržbový provoz.

Řada	NU-V
Rozsah rychlostí [m/min]	0,015 až 15 nebo 12 až 40, plynulé nastavení v rámci rozsahu
Pracovní teplota [°C]	-20 až +80

Objednací kódy

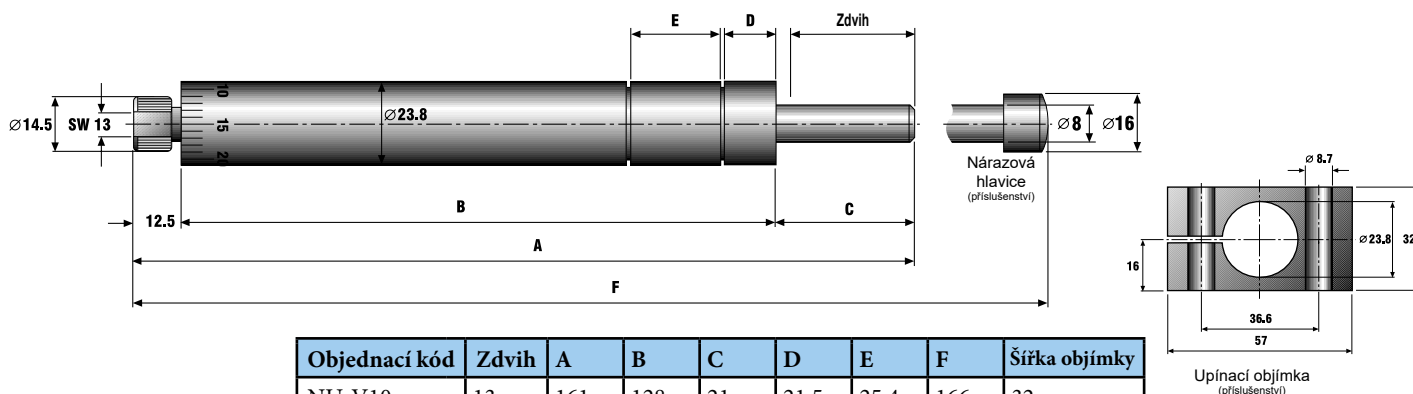
Objednací kód se skládá z **označení řady** (1. část - viz tabulka) a **nastavení tvrdosti** (2. část - viz tabulka), případně označení brzdy s nárazovou hlavicí. Pokud potřebujete brzdu s nárazovou hlavicí, přidejte za objednací kód „-A“. Nárazovou hlavici není možné namontovat později jako příslušenství, protože montáží nárazové hlavice se zkrátí zdvih brzdy. Proto je nutné ji objednat s brzdou, aby byla prodloužena pístní tyč brzdy o délku nárazové hlavice.

Příklad: brzda pro rozsah rychlostí 0,015 až 15 se zdvihem 100 mm má objednací kód NU-V50-2

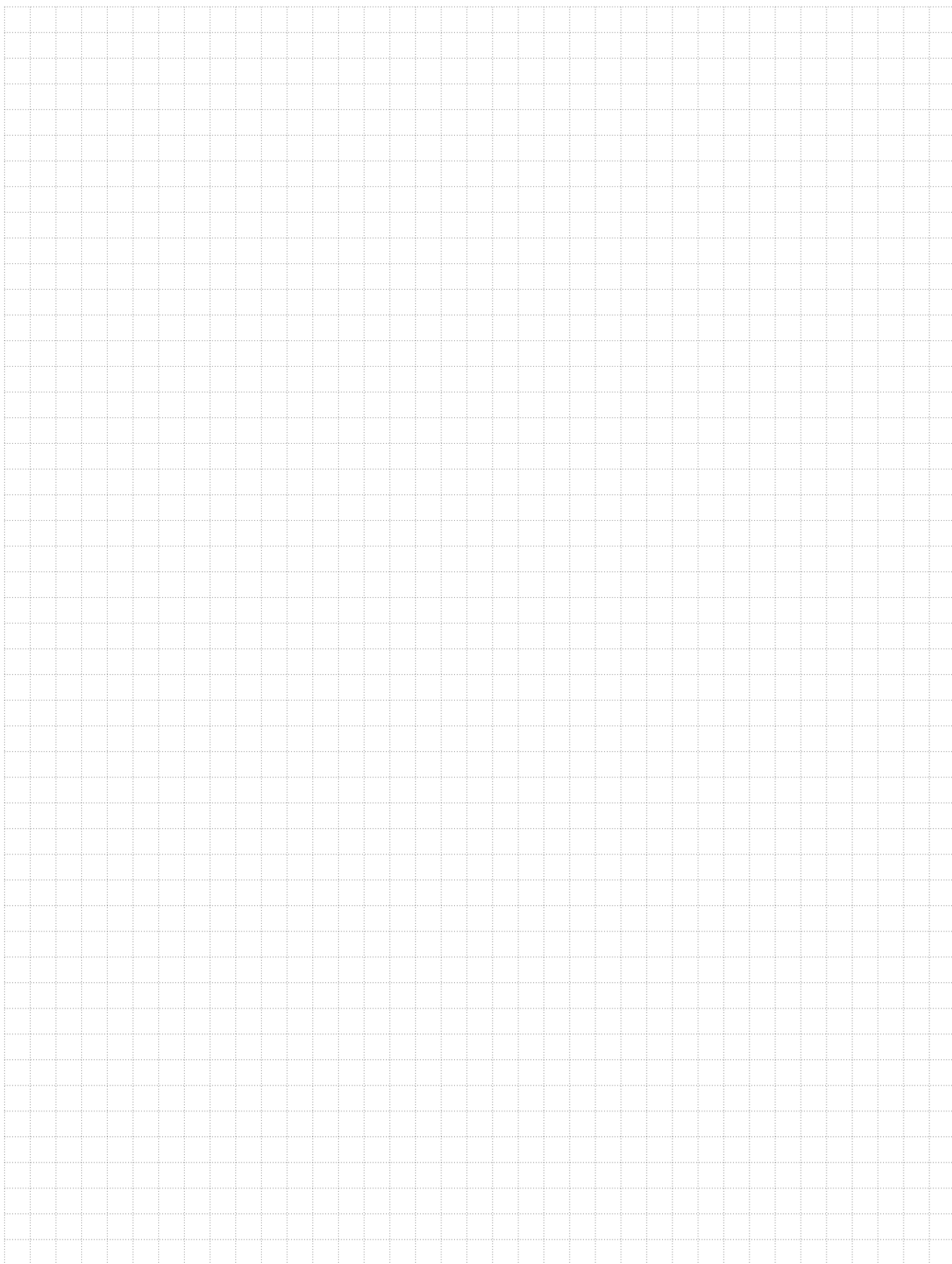
Objednací kód (1. část)	Zdvih	Externí síla		Rozsah rychlostí - objednací kód (2. část)		Vratná síla pružiny [N]	Hmotnost [kg]
		min [N]	max [N]	...-1 [m/min]	...-2 [m/min]		
NU-V10-...	13	25	3700	12 až 40	0,015 až 15	12 až 28	0,35
NU-V20-...	25	25	3700	12 až 40	0,015 až 15	12 až 28	0,45
NU-V30-...	50	35	3700	12 až 40	0,015 až 15	15 až 32	0,55
NU-V40-...	75	45	3700	12 až 40	0,015 až 15	15 až 32	0,65
NU-V50-...	100	45	3700	12 až 40	0,015 až 15	15 až 32	0,80
NU-V60-...	125	45	3700	12 až 40	0,015 až 15	16 až 40	0,97
NU-V70-...	150	45	3700	12 až 40	0,015 až 15	16 až 40	1,05

Příslušenství	NU-V10 až NU-V30	NU-V40 až NU-V70
Upínací objímka	NU-82013	NU-82043

















Rozměry



Objednací kód	Zdvih	A	B	C	D	E	F	Šířka objímky
NU-V10-...	13	161	128	21	21,5	25,4	166	32
NU-V20-...	25	202	157	33	19,1	25,4	207	32
NU-V30-...	50	278	208	58	14,6	25,4	283	32
NU-V40-...	75	351	256	83	14,6	25,4	356	50
NU-V50-...	100	417	298	106	14,6	25,4	422	50
NU-V60-...	125	524	381	131	14,6	25,4	529	50
NU-V70-...	150	584	415	156	14,6	25,4	589	50





	Nástrčné šroubení z poniklované mosazi	10-2
	Nástrčné šroubení z plastu	10-4
	Nástrčné šroubení z nerezavějící oceli	10-6
	Šroubení s převlečnou maticí z poniklované mosazi	10-7
	Hadicové vývodky	10-8
	Těsnění závitů	10-8
	Příslušenství	10-9
	Rozvodné kostky	10-10
	Ofukovací pistole	10-10
	Tlumiče hluku	10-11
	Příslušenství pro hadice	10-11
	Hadice	10-12
	Kovová ochranná hadice	10-14
	Rotační přívody	10-14
	Rychlospojky	10-15
	Rozvody stlačeného vzduchu Quick Line	10-17



Technické parametry:

Max. tlak: vakuum až 1,8 MPa

Pracovní teplota: -20°C až +80°C

Materiály: těleso, pouzdro - poniklovaná mosaz, přítlačný kroužek - POM, upínací břit - nerezavějící ocel, těsnění - NBR (těsnící kroužek u šroubu pro 1 a 2 oka je nylonový)

Médium: vzduch, kapaliny a plyny kompatibilní s materiálem šroubení a hadice

Vhodné pro hadice z: PA6, PA11, PU, PE, PTFE

U zasouvání hadice z PU a PTFE se doporučuje stisknout přítlačný kroužek, aby nedošlo k poškození hadice, což by mohlo způsobit poškození těsnícího kroužku uvnitř šroubení.

Šroubení přímé vč. těs. kroužku



Ø mm	Závit	Objednací kód
4	M5	N104-004-005
4	G1/8"	N102-004-000
4	G1/4"	N102-004-001
6	M5	N104-006-005
6	G1/8"	N102-006-000
6	G1/4"	N102-006-001
8	G1/8"	N102-008-000
8	G1/4"	N102-008-001
8	G3/8"	N102-008-002
10	G1/4"	N102-010-001
10	G3/8"	N102-010-002
10	G1/2"	N102-010-003
12	G1/4"	N102-012-001
12	G3/8"	N102-012-002
12	G1/2"	N102-012-003
16	G1/2"	N102-016-003

Šroubení přímé s vnitřním závitem



Ø mm	Závit	Objednací kód
4	M5	N105-004-005
4	G1/8"	N105-004-000
6	G1/8"	N105-006-000
6	G1/4"	N105-006-001
8	G1/8"	N105-008-000
8	G1/4"	N105-008-001
10	G1/4"	N105-010-001
10	G3/8"	N105-010-002
12	G1/4"	N105-012-001
12	G3/8"	N105-012-002
12	G1/2"	N105-012-003

Průchodka



Ø mm	Závit	Objednací kód
4	M11x1	N101-004-000
6	M13x1	N101-006-000
8	M16x1	N101-008-000
10	M19x1	N101-010-000
12	M22x1	N101-012-000
16	M28x1,5	N101-016-000

Koleno otočné vč. těs. kroužku



Ø mm	Závit	Objednací kód
4	M5	N108-004-005
4	G1/8"	N108-004-000
4	G1/4"	N108-004-001
6	M5	N108-006-005
6	G1/8"	N108-006-000
6	G1/4"	N108-006-001
8	G1/8"	N108-008-000
8	G1/4"	N108-008-001
8	G3/8"	N108-008-002
8	G1/2"	N108-008-003*
10	G1/8"	N108-010-000
10	G1/4"	N108-010-001
10	G3/8"	N108-010-002
10	G1/2"	N108-010-003
12	G1/4"	N108-012-001
12	G3/8"	N108-012-002
12	G1/2"	N108-012-003
16	G1/2"	N108-016-003

Koleno otočné prodloužené včetně těsnícího kroužku



Ø mm	Závit	Objednací kód
4	G1/8"	N108E-004-000
4	G1/4"	N108E-004-001
6	G1/8"	N108E-006-000
6	G1/4"	N108E-006-001
8	G1/8"	N108E-008-000
8	G1/4"	N108E-008-001
8	G3/8"	N108E-008-002
10	G1/4"	N108E-010-001
10	G3/8"	N108E-010-002

Vývodka včetně těsnícího kroužku



Ø mm	Závit	Objednací kód
4	M5	N120-004-005
4	G1/8"	N120-004-000
4	G1/4"	N120-004-001
6	M5	N120-006-005
6	G1/8"	N120-006-000
6	G1/4"	N120-006-001
8	G1/8"	N120-008-000
8	G1/4"	N120-008-001
8	G3/8"	N120-008-002
10	G1/4"	N120-010-001
10	G3/8"	N120-010-002
10	G1/2"	N120-010-003
12	G1/4"	N120-012-001
12	G3/8"	N120-012-002
12	G1/2"	N120-012-003

Oko jednoduché



Ø mm	Závit	Objednací kód
4	M5	N122-004-005
4	G1/8"	N122-004-000
6	M5	N122-006-005
6	G1/8"	N122-006-000
6	G1/4"	N122-006-001
8	G1/8"	N122-008-000
8	G1/4"	N122-008-001
8	G3/8"	N122-008-002
10	G1/4"	N122-010-001
10	G3/8"	N122-010-002
12	G1/4"	N122-012-001
12	G3/8"	N122-012-002*

Oko dvojité



Ø mm	Závit	Objednací kód
4	M5	N123-004-005
4	G1/8"	N123-004-000
6	M5	N123-006-005
6	G1/8"	N123-006-000
6	G1/4"	N123-006-001
8	G1/8"	N123-008-000
8	G1/4"	N123-008-001
8	G3/8"	N123-008-002
10	G1/4"	N123-010-001
10	G3/8"	N123-010-002
12	G1/4"	N123-012-001

Šroub pro 1 oko vč. těs. kroužků



Závit	Objednací kód
M5	N124-000-005
G1/8"	N124-000-000
G1/4"	N124-000-001
G3/8"	N124-000-002

Šroub pro 2 oka vč. těs. kroužků



Závit	Objednací kód
G1/8"	N125-000-000
G1/4"	N125-000-001
G3/8"	N125-000-002



Rozměry najdete na našich internetových stránkách na adrese sappv.cz/r/f01

*) Položka má jiný tvar a/nebo jiné barevné provedení a jiné technické parametry



Spojka přímá



Ø mm	Ø mm	Objednáací kód
4	4	N100-004-000
4	6	N100-004-006*
6	6	N100-006-000
6	8	N100-006-008*
8	8	N100-008-000
10	10	N100-010-000
12	12	N100-012-000

Spojka T



Ø mm	Objednáací kód
4	N110-004-000
6	N110-006-000
8	N110-008-000
10	N110-010-000
12	N110-012-000
16	N110-016-000

Spojka Y



Ø mm	Objednáací kód
4	N131-004-000
6	N131-006-000
8	N131-008-000*

Spojka L



Ø mm	Objednáací kód
4	N106-004-000
6	N106-006-000
8	N106-008-000
10	N106-010-000
12	N106-012-000
16	N106-016-000

**T kus otočný se závitem na boku
včetně těsnícího kroužku**



Ø mm	Závit	Objednáací kód
4	M5	N115-004-005*
4	G1/8"	N115-004-000
6	M5	N115-006-005*
6	G1/8"	N115-006-000
6	G1/4"	N115-006-001
8	G1/8"	N115-008-000
8	G1/4"	N115-008-001
8	G3/8"	N115-008-002
10	G1/4"	N115-010-001
10	G3/8"	N115-010-002
10	G1/2"	N115-010-003
12	G1/4"	N115-012-001
12	G3/8"	N115-012-002
12	G1/2"	N115-012-003

Spojka Y se závitem



Ø mm	Závit	Objednáací kód
4	M5	N132-004-005
4	R1/8"	N132-004-000
6	R1/8"	N132-006-000

Záslepka



Ø mm	Objednáací kód
4	N118-004-000
6	N118-006-000
8	N118-008-000
10	N118-010-000
12	N118-012-000

Spojka X



Ø mm	Objednáací kód
4	N117-004-000
6	N117-006-000
8	N117-008-000
10	N117-010-000
12	N117-012-000

Spojka přímá pro 2 šroubení



Ø mm	Objednáací kód
4	N119-004-000
6	N119-006-000
8	N119-008-000
10	N119-010-000
12	N119-012-000

**T kus otočný se závitem dole
včetně těsnícího kroužku**



Ø mm	Závit	Objednáací kód
4	M5	N113-004-005*
4	G1/8"	N113-004-000
6	M5	N113-006-005*
6	G1/8"	N113-006-000
6	G1/4"	N113-006-001
8	G1/8"	N113-008-000
8	G1/4"	N113-008-001
8	G3/8"	N113-008-002
10	G1/4"	N113-010-001
10	G3/8"	N113-010-002
10	G1/2"	N113-010-003
12	G1/4"	N113-012-001
12	G3/8"	N113-012-002
12	G1/2"	N113-012-003

Redukce



D1 Ø mm	D2 Ø mm	Objednáací kód
6	4	N121-006-004
8	4	N121-008-004
8	6	N121-008-006
10	6	N121-010-006
10	8	N121-010-008
12	6	N121-012-006
12	8	N121-012-008
12	10	N121-012-010



Technické parametry najdete na straně 10-2



Rozměry najdete na našich internetových stránkách na adrese sappv.cz/r/f01

*) Položka má jiný tvar a/nebo jiné barevné provedení a jiné technické parametry



Technické parametry:

Pracovní tlak: vakuum až 1,0 MPa

Pracovní teplota: -20°C až +60°C

Materiály: těleso - plast PBT, závitová část - poniklovaná mosaz, přítlačný kroužek - POM, upínací břit - nerezavějící ocel, těsnění - NBR, pouzdro - ZnDc

Médium: vzduch

Vhodné pro hadice z: PA6, PU

U zasouvání hadice z PU se doporučuje stisknout přítlačný kroužek, aby nedošlo k poškození hadice, což by mohlo způsobit poškození těsnícího kroužku uvnitř šroubení.

Šroubení přímé vč. těs. kroužku



Ø mm	Závit	Objednávací kód
4	M5	P102-004-005
4	G1/8"	P102-004-000
4	G1/4"	P102-004-001
6	M5	P102-006-005
6	G1/8"	P102-006-000
6	G1/4"	P102-006-001
6	G3/8"	P102-006-002
6	G1/2"	P102-006-003
8	G1/8"	P102-008-000
8	G1/4"	P102-008-001
8	G3/8"	P102-008-002
8	G1/2"	P102-008-003
10	G1/8"	P102-010-000
10	G1/4"	P102-010-001
10	G3/8"	P102-010-002
10	G1/2"	P102-010-003
12	G1/4"	P102-012-001
12	G3/8"	P102-012-002
12	G1/2"	P102-012-003

Šroubení přímé s vnitřním závitem



Ø mm	Závit	Objednávací kód
4	M5	P105-004-005
4	G1/8"	P105-004-000
4	G1/4"	P105-004-001
6	M5	P105-006-005
6	G1/8"	P105-006-000
6	G1/4"	P105-006-001
6	G3/8"	P105-006-002
6	G1/2"	P105-006-003
8	G1/8"	P105-008-000
8	G1/4"	P105-008-001
8	G3/8"	P105-008-002
8	G1/2"	P105-008-003
10	G1/8"	P105-010-000
10	G1/4"	P105-010-001
10	G3/8"	P105-010-002
10	G1/2"	P105-010-003
12	G1/4"	P105-012-001
12	G3/8"	P105-012-002
12	G1/2"	P105-012-003

Koleno otočné vč. těs. kroužku



Ø mm	Závit	Objednávací kód
4	M5	P108-004-005
4	G1/8"	P108-004-000
4	G1/4"	P108-004-001
6	M5	P108-006-005
6	G1/8"	P108-006-000
6	G1/4"	P108-006-001
6	G3/8"	P108-006-002
6	G1/2"	P108-006-003
8	G1/8"	P108-008-000
8	G1/4"	P108-008-001
8	G3/8"	P108-008-002
8	G1/2"	P108-008-003
10	G1/8"	P108-010-000
10	G1/4"	P108-010-001
10	G3/8"	P108-010-002
10	G1/2"	P108-010-003
12	G1/4"	P108-012-001
12	G3/8"	P108-012-002
12	G1/2"	P108-012-003

Koleno otočné s vnitřním závitem



Ø mm	Závit	Objednávací kód
4	M5	P109-004-005
4	G1/8"	P109-004-000
4	G1/4"	P109-004-001
6	M5	P109-006-005
6	G1/8"	P109-006-000
6	G1/4"	P109-006-001
6	G3/8"	P109-006-002
6	G1/2"	P109-006-003
8	G1/8"	P109-008-000
8	G1/4"	P109-008-001
8	G3/8"	P109-008-002
8	G1/2"	P109-008-003
10	G1/8"	P109-010-000
10	G1/4"	P109-010-001
10	G3/8"	P109-010-002
10	G1/2"	P109-010-003
12	G1/4"	P109-012-001
12	G3/8"	P109-012-002
12	G1/2"	P109-012-003

Koleno otočné prodloužené včetně těsnícího kroužku



Ø mm	Závit	Objednávací kód
4	M5	P108E-004-005
4	G1/8"	P108E-004-000
4	G1/4"	P108E-004-001
6	M5	P108E-006-005
6	G1/8"	P108E-006-000
6	G1/4"	P108E-006-001
6	G3/8"	P108E-006-002
6	G1/2"	P108E-006-003
8	G1/8"	P108E-008-000
8	G1/4"	P108E-008-001
8	G3/8"	P108E-008-002
8	G1/2"	P108E-008-003
10	G1/8"	P108E-010-000
10	G1/4"	P108E-010-001
10	G3/8"	P108E-010-002
10	G1/2"	P108E-010-003
12	G1/4"	P108E-012-001
12	G3/8"	P108E-012-002
12	G1/2"	P108E-012-003

Koleno otočné 45° vč. těs. kroužku



Ø mm	Závit	Objednávací kód
4	G1/8"	P127-004-000
4	G1/4"	P127-004-001
6	G1/8"	P127-006-000
6	G1/4"	P127-006-001
6	G3/8"	P127-006-002
6	G1/2"	P127-006-003
8	G1/8"	P127-008-000
8	G1/4"	P127-008-001
8	G3/8"	P127-008-002
8	G1/2"	P127-008-003
10	G1/8"	P127-010-000
10	G1/4"	P127-010-001
10	G3/8"	P127-010-002
10	G1/2"	P127-010-003
12	G1/4"	P127-012-001
12	G3/8"	P127-012-002
12	G1/2"	P127-012-003

Průchodka



Ø mm	Závit	Objednávací kód
4	M12x1	P101-004-000
6	M14x1	P101-006-000
8	M16x1	P101-008-000
10	M20x1	P101-010-000
12	M22x1	P101-012-000



Rozměry najdete na našich internetových stránkách na adrese sappv.cz/r/f02



**Oko jednoduché se šroubem
včetně těsnícího kroužku**



Ø mm	Závit	Objednávací kód
4	M5	P137-004-005
4	G1/8"	P137-004-000
4	G1/4"	P137-004-001
6	M5	P137-006-005
6	G1/8"	P137-006-000
6	G1/4"	P137-006-001
6	G3/8"	P137-006-002
8	G1/8"	P137-008-000
8	G1/4"	P137-008-001
8	G3/8"	P137-008-002
8	G1/2"	P137-008-003
10	G1/8"	P137-010-000
10	G1/4"	P137-010-001
10	G3/8"	P137-010-002
10	G1/2"	P137-010-003
12	G3/8"	P137-012-002
12	G1/2"	P137-012-003

**T kus otočný se závitem na boku
včetně těsnícího kroužku**



Ø mm	Závit	Objednávací kód
4	M5	P115-004-005
4	G1/8"	P115-004-000
4	G1/4"	P115-004-001
6	M5	P115-006-005
6	G1/8"	P115-006-000
6	G1/4"	P115-006-001
6	G3/8"	P115-006-002
6	G1/2"	P115-006-003
8	G1/8"	P115-008-000
8	G1/4"	P115-008-001
8	G3/8"	P115-008-002
8	G1/2"	P115-008-003
10	G1/8"	P115-010-000
10	G1/4"	P115-010-001
10	G3/8"	P115-010-002
10	G1/2"	P115-010-003
12	G1/4"	P115-012-001
12	G3/8"	P115-012-002
12	G1/2"	P115-012-003

Spojka T



Ø mm	Objednávací kód
4	P110-004-000
6	P110-006-000
8	P110-008-000
10	P110-010-000
12	P110-012-000

**Spojka Y se závitem včetně
těsnícího kroužku**



Ø mm	Závit	Objednávací kód
4	M5	P132-004-005
4	G1/8"	P132-004-000
4	G1/4"	P132-004-001
6	M5	P132-006-005
6	G1/8"	P132-006-000
6	G1/4"	P132-006-001
6	G3/8"	P132-006-002
6	G1/2"	P132-006-003
8	G1/8"	P132-008-000
8	G1/4"	P132-008-001
8	G3/8"	P132-008-002
8	G1/2"	P132-008-003
10	G1/8"	P132-010-000
10	G1/4"	P132-010-001
10	G3/8"	P132-010-002
10	G1/2"	P132-010-003
12	G1/4"	P132-012-001
12	G3/8"	P132-012-002
12	G1/2"	P132-012-003

**T kus otočný se závitem dole
včetně těsnícího kroužku**



Ø mm	Závit	Objednávací kód
4	M5	P113-004-005
4	G1/8"	P113-004-000
4	G1/4"	P113-004-001
6	M5	P113-006-005
6	G1/8"	P113-006-000
6	G1/4"	P113-006-001
6	G3/8"	P113-006-002
6	G1/2"	P113-006-003
8	G1/8"	P113-008-000
8	G1/4"	P113-008-001
8	G3/8"	P113-008-002
8	G1/2"	P113-008-003
10	G1/8"	P113-010-000
10	G1/4"	P113-010-001
10	G3/8"	P113-010-002
10	G1/2"	P113-010-003
12	G1/4"	P113-012-001
12	G3/8"	P113-012-002
12	G1/2"	P113-012-003

Spojka T redukováná



D1 Ø mm	D2 Ø mm	Objednávací kód
2x 6	4	P110-006-004
2x 8	4	P110-008-004
2x 8	6	P110-008-006
2x 10	6	P110-010-006
2x 10	8	P110-010-008
2x 12	8	P110-012-008
2x 12	10	P110-012-010

Rozdělovací kus



Vstup D1 Ø mm	Výstup D2 Ø mm	Objednávací kód
6	3x 4	P193-006-004
8	3x 4	P193-008-004
8	3x 6	P193-008-006
10	3x 6	P193-010-006
10	3x 8	P193-010-008

**Rozdělovací kus se závitem
včetně těsnícího kroužku**



Vstup Ø mm	Závit	Výstup Ø mm	Objednávací kód
6	G1/8"	3x 4	P194-006-004
8	G1/4"	3x 4	P194-008-004
8	G1/4"	3x 6	P194-008-006
10	G3/8"	3x 8	P194-010-008

Redukce



D1 Ø mm	D2 Ø mm	Objednávací kód
6	4	P121-006-004
8	4	P121-008-004
8	6	P121-008-006
10	6	P121-010-006
10	8	P121-010-008
12	8	P121-012-008
12	10	P121-012-010

Spojka X



Ø mm	Objednávací kód
4	P117-004
6	P117-006
8	P117-008
10	P117-010
12	P117-012

Rozdělovací kus



Ø mm	Objednávací kód
4	P193-004-000
6	P193-006-000
8	P193-008-000

i Technické parametry najdete na straně 10-4

A Rozměry najdete na našich internetových stránkách na adrese sappv.cz/rt/f02

NÁSTRČNÉ ŠROUBENÍ Z PLASTU / NÁSTRČNÉ ŠROUBENÍ Z NEREZAVĚJÍCÍ OCELI



Spojka přímá



Ø mm	Objednáací kód
4	P100-004-000
6	P100-006-000
8	P100-008-000
10	P100-010-000
12	P100-012-000

Technické parametry:

Max. tlak: 1,6 MPa

Pracovní teplota: -20°C až +150°C

Materiály: těleso, pouzdro, přitlačný kroužek, upínací břit - nerezavějící ocel AISI 316L, těsnění - FKM
Médium: vzduch, kapaliny a plyny kompatibilní s materiálem šroubení a hadice

Vhodné pro hadice z: PA6, PA11, PU, PTFE

U zasouvání hadice z PU a PTFE se doporučuje stisknout přitlačný kroužek, aby nedošlo k poškození hadice, což by mohlo způsobit poškození těsnícího kroužku uvnitř šroubení.

Spojka přímá



Ø mm	Ø mm	Objednáací kód
4	4	N100S-004-000
6	6	N100S-006-000
8	8	N100S-008-000
10	10	N100S-010-000
12	12	N100S-012-000

Spojka přímá redukováná



Ø mm	Ø mm	Objednáací kód
6	4	P100-006-004
8	4	P100-008-004
8	6	P100-008-006
10	8	P100-010-008
12	10	P100-012-010

Šroubení přímé vč. těs. kroužku



Ø mm	Závit	Objednáací kód
4	M5	N102S-004-005
4	G1/8"	N102S-004-000
6	M5	N102S-006-005
6	G1/8"	N102S-006-000
6	G1/4"	N102S-006-001
8	G1/8"	N102S-008-000
8	G1/4"	N102S-008-001
10	G1/4"	N102S-010-001
10	G3/8"	N102S-010-002
10	G1/2"	N102S-010-003
12	G1/4"	N102S-012-001
12	G3/8"	N102S-012-002
12	G1/2"	N102S-012-003

Spojka L



Ø mm	Objednáací kód
4	N106S-004-000
6	N106S-006-000
8	N106S-008-000
10	N106S-010-000
12	N106S-012-000

Spojka L



Ø mm	Objednáací kód
4	P106-004-000
6	P106-006-000
8	P106-008-000
10	P106-010-000
12	P106-012-000

Spojka T



Ø mm	Objednáací kód
4	N110S-004-000
6	N110S-006-000
8	N110S-008-000
10	N110S-010-000
12	N110S-012-000

Spojka Y



Ø mm	Objednáací kód
4	P131-004-000
6	P131-006-000
8	P131-008-000
10	P131-010-000
12	P131-012-000

T kus otočný se závitom dole včetně těsnícího kroužku



Ø mm	Závit	Objednáací kód
4	M5	N113S-004-005
4	G1/8"	N113S-004-000
6	G1/8"	N113S-006-000
6	G1/4"	N113S-006-001
8	G1/8"	N113S-008-000
8	G1/4"	N113S-008-001
10	G1/4"	N113S-010-001
10	G3/8"	N113S-010-002

Spojka Y redukováná



D1 Ø mm	D2 Ø mm	Objednáací kód
6	2x 4	P131-006-004
8	2x 4	P131-008-004
8	2x 6	P131-008-006
10	2x 6	P131-010-006
10	2x 8	P131-010-008
12	2x 8	P131-012-008
12	2x 10	P131-012-010

Průchodka



Ø mm	Závit	Objednáací kód
4	M11x0,75	N101S-004-000
6	M14x1	N101S-006-000
8	M16x1	N101S-008-000
10	M18x1	N101S-010-000
12	M22x1,5	N101S-012-000

Koleno otočné vč. těs. kroužku



Ø mm	Závit	Objednáací kód
4	M5	N108S-004-005
4	G1/8"	N108S-004-000
4	G1/4"	N108S-004-001
6	M5	N108S-006-005
6	G1/8"	N108S-006-000
6	G1/4"	N108S-006-001
8	G1/8"	N108S-008-000
8	G1/4"	N108S-008-001
10	G1/4"	N108S-010-001
10	G3/8"	N108S-010-002
12	G1/4"	N108S-012-001
12	G3/8"	N108S-012-002
12	G1/2"	N108S-012-003

Redukce



D1 Ø mm	D2 Ø mm	Objednáací kód
6	4	N121S-006-004
8	6	N121S-008-006
10	8	N121S-010-008

10 Záslepka



Ø mm	Objednáací kód
4	P118-004
6	P118-006
8	P118-008
10	P118-010
12	P118-012

i Technické parametry najdete na straně 10-4

A Rozměry najdete na našich internetových stránkách na adrese sappv.cz/r/f02

A Rozměry najdete na našich internetových stránkách na adrese sappv.cz/r/f03



Technické parametry:

Pracovní tlak: vakuum až 1,5 MPa

Pracovní teplota: -18°C až +70°C

Materiál: poniklovaná mosaz

Médium: vzduch, kapaliny a plyny kompatibilní s materiálem šroubení a hadice

Vhodné pro hadice z: PA6, PA11, PU, PE, PTFE

Šroubení neobsahuje těsnicí kroužek (není-li uvedeno) a je nutné jej objednat zvlášť - viz strana 10-8.

Šroubení přímé



Ø mm	Závit	Objednávací kód
4/2	M5	N341-004-005
4/2	G1/8"	N341-004-000
6/4	M5	N341-006-005
6/4	G1/8"	N341-006-000
6/4	G1/4"	N341-006-001
6/4	G3/8"	N341-006-002
8/6	G1/8"	N341-008-000
8/6	G1/4"	N341-008-001
8/6	G3/8"	N341-008-002
8/6	G1/2"	N341-008-003*
10/8	G1/8"	N341-010-000
10/8	G1/4"	N341-010-001
10/8	G3/8"	N341-010-002
10/8	G1/2"	N341-010-003*
12/9	G3/8"	N341-912-002*
12/9	G1/2"	N341-912-003*
12/10	G3/8"	N341-012-002
12/10	G1/2"	N341-012-003*
12/10	G3/4"	N341-012-006*
12/10	G1"	N341-012-007*
15/12	G1/2"	N341-015-003*
15/12	G3/4"	N341-015-006*
15/12	G1"	N341-015-007*

Šroubení přímé s ochranným perem včetně těsnicího kroužku (NBR)



Ø mm	Závit	Objednávací kód
6/4	G1/8"	N180-006-000
6/4	G1/4"	N180-006-001
6/4	G3/8"	N180-006-002
6/4	G1/2"	N180-006-003
8/6	G1/8"	N180-008-000
8/6	G1/4"	N180-008-001
8/6	G3/8"	N180-008-002
8/6	G1/2"	N180-008-003
10/8	G1/8"	N180-010-000
10/8	G1/4"	N180-010-001
10/8	G3/8"	N180-010-002
10/8	G1/2"	N180-010-003
12/10	G3/8"	N180-012-002
12/10	G1/2"	N180-012-003

Průchodka



Ø mm	Závit	Objednávací kód
4/2	M7x0,5	N345-004-000
6/4	M10x1	N345-006-000
8/6	M12x1	N345-008-000
10/8	M14x1	N345-010-000

Spojka L



Ø mm	Objednávací kód
4/2	N348-004-000
6/4	N348-006-000
8/6	N348-008-000
10/8	N348-010-000

Spojka L s vnitřním závitem



Ø mm	Závit	Objednávací kód
4/2	G1/8"	N347-004-000
6/4	G1/8"	N347-006-000
6/4	G1/4"	N347-006-001
8/6	G1/8"	N347-008-000
8/6	G1/4"	N347-008-001

Spojka X



Ø mm	Objednávací kód
6/4	N354-006-000
8/6	N354-008-000
10/8	N354-010-000

Koleno otočné vč. těs. kroužku (NBR)



Ø mm	Závit	Objednávací kód
6/4	G1/8"	N349-006-000
6/4	G1/4"	N349-006-001
8/6	G1/8"	N349-008-000
8/6	G1/4"	N349-008-001
10/8	G1/4"	N349-010-001

Spojka T



Ø mm	Objednávací kód
4/2	N353-004-000
6/4	N353-006-000
8/6	N353-008-000
10/8	N353-010-000
12/10	N353-012-000

Převlečná matice



Ø mm	Objednávací kód
4/2	N368-004-000
6/4	N368-006-000
8/6	N368-008-000
10/8	N368-010-000
12/10	N368-012-000

Šroub pro 1 oko vč. plastových těsnících kroužků



Závit	Objednávací kód
M5	N324-005
G1/8"	N324-000
G1/4"	N324-001
G3/8"	N324-002*
G1/2"	N324-003*

Šroub pro 2 oka vč. plastových těsnících kroužků



Závit	Objednávací kód
G1/8"	N325-000
G1/4"	N325-001
G3/8"	N325-002*
G1/2"	N325-003*

Oko jednoduché



Ø mm	Závit	Objednávací kód
6/4	M5	N355-006-005
6/4	G1/8"	N355-006-000
6/4	G1/4"	N355-006-001
8/6	G1/8"	N355-008-000
8/6	G1/4"	N355-008-001
8/6	G3/8"	N355-008-002*
8/6	G1/2"	N355-008-003*
10/8	G1/4"	N355-010-001
10/8	G3/8"	N355-010-002*
10/8	G1/2"	N355-010-003*
12/9	G1/4"	N355-912-001*
12/9	G3/8"	N355-912-002*
12/10	G3/8"	N355-012-002*
12/10	G1/2"	N355-012-003*

Oko dvojité



Ø mm	Závit	Objednávací kód
6/4	G1/8"	N356-006-000
6/4	G1/4"	N356-006-001
8/6	G1/8"	N356-008-000
8/6	G1/4"	N356-008-001
8/6	G3/8"	N356-008-002*
10/8	G1/4"	N356-010-001
10/8	G3/8"	N356-010-002*
12/9	G3/8"	N356-912-002*
12/10	G3/8"	N356-012-002*
12/10	G1/2"	N356-012-003*

Rozměry najdete na našich internetových stránkách na adrese sappv.cz/r/f04

*) Položka má oproti ostatním položkám v řadě jiný tvar, materiál a povrchovou úpravu a může mít jiné technické parametry



Šroubení přímé s vnitřním závitem



Ø mm	Závít	Objednávací kód
4/2	G1/8"	N343-004-000
6/4	G1/8"	N343-006-000
6/4	G1/4"	N343-006-001
8/6	G1/8"	N343-008-000
8/6	G1/4"	N343-008-001
8/6	G3/8"	N343-008-002
10/8	G1/8"	N343-010-000
10/8	G1/4"	N343-010-001
10/8	G3/8"	N343-010-002

Spojka přímá



Ø mm	Ø mm	Objednávací kód
4/2	4/2	N344-004-000
6/4	6/4	N344-006-000
6/4	8/6	N344-006-008*
8/6	8/6	N344-008-000
8/6	10/8	N344-008-010*
10/8	10/8	N344-010-000
12/10	12/10	N344-012-000
15/12	15/12	N344-015-000*



Technické parametry najdete na straně 10-7



Rozměry najdete na našich internetových stránkách na adrese sappv.cz/r/f04

*) Položka má oproti ostatním položkám v řadě jiný tvar, materiál a povrchovou úpravu a může mít jiné technické parametry

Technické parametry:

Pracovní tlak: vakuum až 1,5 MPa

Pracovní teplota: -18°C až +70°C

Materiál: poniklovaná mosaz

Médium: vzduch, kapaliny a plyny kompatibilní s materiálem vývodky a hadice

Vhodné pro hadice z: PA6, PA11, PU, PE, PTFE
Vývodka neobsahuje těsnicí kroužek a je nutné jej objednat zvlášť - viz strana 10-8. Hadici je nutné zajistit např. hadicovou sponou - viz strana 10-11.

Vývodka s vnějším závitem



Ø mm	Závít	Objednávací kód
4	G1/8"	N460-004-000*
4	G1/4"	N460-004-001*
6	G1/8"	N460-006-000
6	G1/4"	N460-006-001*
7	G1/8"	N460-007-000
7	G1/4"	N460-007-001
8	G1/8"	N460-008-000
8	G1/4"	N460-008-001
8	G3/8"	N460-008-002*
8	G1/2"	N460-008-003*
9	G1/8"	N460-009-000
9	G1/4"	N460-009-001
9	G3/8"	N460-009-002
10	G3/8"	N460-010-002*
10	G1/2"	N460-010-003*
12	G1/4"	N460-012-001
12	G3/8"	N460-012-002
12	G1/2"	N460-012-003
14	G3/8"	N460-014-002
17	G3/8"	N460-017-002
17	G1/2"	N460-017-003

Těsnicí kroužek plastový

Pracovní teplota: -18°C až +60°C, Materiál: polypropylen



Závít	Objednávací kód
M5	3910 2002 1000 0030
G1/8"	3910 2004 1000 0030
G1/4"	3910 2006 1000 0030
G3/8"	3910 2008 1000 0030
G1/2"	3910 2010 1000 0030

Těsnicí kroužek hliníkový

Pracovní teplota: -60°C až +200°C



Závít	Objednávací kód
M5	3910 2002 0000 0022
G1/8"	3910 2004 0000 0022
G1/4"	3910 2006 0000 0022
G3/8"	3910 2008 0000 0022
G1/2"	3910 2010 0000 0022
G3/4"	3910 2012 0000 0022
G1"	3910 2014 0000 0022

Páska teflonová pro těsnění závitů

Pracovní teplota: -60°C až +200°C



Šířka	Délka	Objednávací kód
10 mm	10 m	3910 2210 0110 0035
19 mm	15 m	3910 2219 0215 0035

Vývodka s vnitřním závitem



Ø mm	Závít	Objednávací kód
6	G1/8"	N455-006-000
7	G1/8"	N455-007-000
7	G1/4"	N455-007-001
8	G1/8"	N455-008-000
8	G1/4"	N455-008-001*
9	G1/4"	N455-009-001*
9	G3/8"	N455-009-002*
10	G3/8"	N455-010-002*
12	G3/8"	N455-012-002
12	G1/2"	N455-012-003

Vývodka L s vnějším závitem



Ø mm	Závít	Objednávací kód
6	R1/8"	N491-006-000
6	R1/4"	N491-006-001
7	R1/8"	N491-007-000
7	R1/4"	N491-007-001



Rozměry najdete na našich internetových stránkách na adrese sappv.cz/r/f05

*) Položka má oproti ostatním položkám v řadě jiný tvar, materiál a povrchovou úpravu a může mít jiné technické parametry



Technické parametry:

Pracovní tlak: vakuum až 1,5 MPa

Pracovní teplota: -18°C až +70°C

Materiál: poniklovaná mosaz (není-li uveden jiný)

Médium: vzduch, kapaliny a plyny kompatibilní s materiálem příslušenství

Příslušenství neobsahuje těsnicí kroužek (není-li uvedeno) a je nutné jej objednat zvlášť - viz strana 10-8.

Redukce zmenšující



Vnější závit	Vnitřní závit	Objednací kód
G1/8"	M5	N449-000-005*
G1/4"	M5	N449-001-005*
G1/4"	G1/8"	N449-001-000
G3/8"	G1/8"	N449-002-000
G3/8"	G1/4"	N449-002-001
G1/2"	G1/8"	N449-003-000
G1/2"	G1/4"	N449-003-001
G1/2"	G3/8"	N449-003-002
G3/4"	G3/8"	N449-006-002*
G3/4"	G1/2"	N449-006-003
G1"	G3/8"	N449-007-002*
G1"	G1/2"	N449-007-003
G1"	G3/4"	N449-007-006*

Redukce zvětšující



Vnější závit	Vnitřní závit	Objednací kód
M5	G1/8"	N445-005-000*
G1/8"	G1/4"	N445-000-001
G1/8"	G3/8"	N445-000-002
G1/4"	G3/8"	N445-001-002
G1/4"	G1/2"	N445-001-003
G3/8"	G1/2"	N445-002-003

Redukce závitu G→NPTF



Vnější závit	Vnitřní závit	Objednací kód
G1/8"	1/8" NPTF	NIN439-000-020
G1/4"	1/4" NPTF	NIN439-001-021
G3/8"	3/8" NPTF	NIN439-002-022
G1/2"	1/2" NPTF	NIN439-003-023
G3/4"	3/4" NPTF	NIN439-006-026

Redukce závitu NPTF→G



Vnější závit	Vnitřní závit	Objednací kód
1/8" NPTF	G1/8"	NIN438-020-000*
1/4" NPTF	G1/4"	NIN438-021-001
3/8" NPTF	G3/8"	NIN438-022-002*
1/2" NPTF	G1/2"	NIN438-023-003*

Záslepka s vnitřním šestihranem včetně těsnicího kroužku



Závit	Objednací kód
M5	N411-005
G1/8"	N411-000
G1/4"	N411-001
G3/8"	N411-002
G1/2"	N411-003
G3/4"	N411-006*
G1"	N411-007*

Záslepka s vnitřním šestihranem



Závit	Objednací kód
R1/8"	N412-000
R1/4"	N412-001
R3/8"	N412-002
R1/2"	N412-003

Záslepka s vnitřním závitem



Závit	Objednací kód
G1/8"	N453-000
G1/4"	N453-001
G3/8"	N453-002
G1/2"	N453-003

Prodloužení závitu



Vnější závit	Vnitřní závit	Délka	Objednací kód
M5	M5	14	N447-005-014*
G1/8"	G1/8"	36	N447-000-036
G1/4"	G1/4"	43	N447-001-043
G3/8"	G3/8"	40	N447-002-040*
G1/2"	G1/2"	50	N447-003-050*

Prodloužení závitu - krátké



Závit	Délka	Objednací kód
G1/8"	11	N445-000-000
G1/4"	11,5	N445-001-001
G3/8"	15	N445-002-002
G1/2"	16,5	N445-003-003

Matice šestihranná



Závit	Objednací kód
G1/8"	N489-000
G1/4"	N489-001
G3/8"	N489-002
G1/2"	N489-003

Koleno vnitřní / vnější závit



Vnější závit	Vnitřní závit	Objednací kód
M5	M5	N458-005-005
R1/8"	G1/8"	N458-000-000
R1/4"	G1/4"	N458-001-001
R3/8"	G3/8"	N458-002-002
R1/2"	G1/2"	N458-003-003
R3/4"	G3/4"	N458-006-006
R1"	G1"	N458-007-007

Koleno 2x vnější závit



Závit	Objednací kód
R1/8"	N459-000-000
R1/4"	N459-001-001
R3/8"	N459-002-002
R1/2"	N459-003-003
R3/4"	N459-006-006
R1"	N459-007-007

Koleno 2x vnitřní závit



Závit	Objednací kód
G1/8"	N456-000
G1/4"	N456-001
G3/8"	N456-002
G1/2"	N456-003
G3/4"	N456-006
G1"	N456-007

Spojka T 3x vnitřní závit



Závit	Objednací kód
G1/8"	N461-000
G1/4"	N461-001
G3/8"	N461-002
G1/2"	N461-003
G3/4"	N461-006

Spojka T 1x vnější, 2x vnitřní závit



Vnější závit	Vnitřní závit	Objednací kód
M5	M5	N462-005-005
R1/8"	G1/8"	N462-000-000
R1/4"	G1/4"	N462-001-001
R3/8"	G3/8"	N462-002-002
R1/2"	G1/2"	N462-003-003
R3/4"	G3/4"	N462-006-006*
R1"	G1"	N462-007-007*

Rozměry najdete na našich internetových stránkách na adrese sappv.cz/r/f07

*) Položka má oproti ostatním položkám v řadě jiný tvar, materiál a povrchovou úpravu a může mít jiné technické parametry



Spojka T 3x vnější závit



Závit	Objednáací kód
R1/8"	N464-000
R1/4"	N464-001
R3/8"	N464-002
R1/2"	N464-003

Spojka Y 3x vnitřní závit



Závit	Objednáací kód
G1/8"	N498A-000
G1/4"	N498A-001
G3/8"	N498A-002
G1/2"	N498A-003

Kostka rozvodná čtvercová

Materiál: eloxovaný dural



Závit	Objednáací kód
4x G1/8"	3920 0404 0000 0020
4x G1/4"	3920 0406 0000 0020
4x G3/8"	3920 0408 0000 0020
4x G1/2"	3920 0410 0000 0020

Spojka T 1x vnější, 2x vnitřní závit



Vnější závit	Vnitřní závit	Objednáací kód
R1/8"	G1/8"	N466-000-000
R1/4"	G1/4"	N466-001-001
R3/8"	G3/8"	N466-002-002
R1/2"	G1/2"	N466-003-003

Spojka Y 1x vnější, 2x vnitřní závit



Vnější závit	Vnitřní závit	Objednáací kód
R1/8"	G1/8"	N498-000-000
R1/4"	G1/4"	N498-001-001
R3/8"	G3/8"	N498-002-002
R1/2"	G1/2"	N498-003-003

Kostka rozvodná obdélníková

Materiál: eloxovaný dural



Vstupní závit	Výstupní závit	Objednáací kód
1x G1/4"	3x G1/8"	3921 0106 0304 0020
1x G1/4"	4x G1/8"	3921 0106 0404 0020
2x G1/4"	5x G1/8"	3921 0206 0504 0020
2x G1/4"	6x G1/8"	3921 0206 0604 0020
1x G3/8"	3x G1/4"	3921 0108 0306 0020
1x G3/8"	4x G1/4"	3921 0108 0406 0020
2x G3/8"	5x G1/4"	3921 0208 0506 0020
2x G3/8"	6x G1/4"	3921 0208 0606 0020
1x G1/2"	3x G3/8"	3921 0110 0308 0020
1x G1/2"	4x G3/8"	3921 0110 0408 0020
2x G1/2"	5x G3/8"	3921 0210 0508 0020
2x G1/2"	6x G3/8"	3921 0210 0608 0020
1x G3/4"	3x G1/2"	3921 0112 0310 0020
1x G3/4"	4x G1/2"	3921 0112 0410 0020
2x G3/4"	5x G1/2"	3921 0212 0510 0020
2x G3/4"	6x G1/2"	3921 0212 0610 0020

Spojka T 2x vnější, 1x vnitřní závit



Vnější závit	Vnitřní závit	Objednáací kód
R1/8"	G1/8"	N465-000-000
R1/4"	G1/4"	N465-001-001
R3/8"	G3/8"	N465-002-002
R1/2"	G1/2"	N465-003-003

Vsuvka



Závit	Objednáací kód
M5	N442-005-005*
G1/8"	N442-000-000
G1/4"	N442-001-001
G3/8"	N442-002-002
G1/2"	N442-003-003
G3/4"	N442-006-006*

Spojka T 2x vnější, 1x vnitřní závit



Vnější závit	Vnitřní závit	Objednáací kód
R1/8"	G1/8"	N463-000-000
R1/4"	G1/4"	N463-001-001
R3/8"	G3/8"	N463-002-002
R1/2"	G1/2"	N463-003-003

Vsuvka redukovaná



Závit	Závit	Objednáací kód
M5	G1/8"	N443-005-000*
G1/8"	G1/4"	N443-000-001
G1/4"	G3/8"	N443-001-002
G1/4"	G1/2"	N443-001-003
G3/8"	G1/2"	N443-002-003

Spojka X



Závit	Objednáací kód
G1/8"	N457-000
G1/4"	N457-001
G3/8"	N457-002
G1/2"	N457-003

Nátrubek



Závit	Objednáací kód
M5	N450-005-005*
G1/8"	N450-000-000
G1/4"	N450-001-001
G3/8"	N450-002-002
G1/2"	N450-003-003
G3/4"	N450-006-006

Ofukovací pistole

s nerezovou vyměnitelnou tryskou

Pracovní tlak: 0 až 1,2 MPa, Délka trysky: 90 mm
Pracovní teplota: -10°C až +80°C, Materiál: plast, nerez



Závit	Objednáací kód
G1/4"	3910 3010 0600 0110

s bezpečnostní nerezovou vyměnitelnou tryskou, 2 vstupy

Pracovní tlak: 0 až 1,2 MPa, Délka trysky: 90 mm
Pracovní teplota: -10°C až +80°C, Materiál: plast, nerez



Závit	Objednáací kód
2x G1/4"	3910 3010 0600 0210

standardní

Pracovní tlak: 0 až 1,2 MPa, Délka trysky: 100 mm
Pracovní teplota: -20°C až +50°C, Materiál: plast, hliník



Závit	Objednáací kód
G1/4"	3910 3010 0600 0010

Spojka X 1x vnější, 3x vnitřní závit



Vnější závit	Vnitřní závit	Objednáací kód
R1/8"	G1/8"	N485-000-000
R1/4"	G1/4"	N485-001-001
R3/8"	G3/8"	N485-002-002
R1/2"	G1/2"	N485-003-003

Nátrubek redukovaný



Závit	Závit	Objednáací kód
G1/4"	G1/8"	N451-001-000
G3/8"	G1/8"	N451-002-000
G3/8"	G1/4"	N451-002-001
G1/2"	G1/8"	N451-003-000
G1/2"	G1/4"	N451-003-001
G1/2"	G3/8"	N451-003-002

Průchodka



Vnitřní závit	Vnější závit	Objednáací kód
M5	M10x1	N446-005
G1/8"	M16x1,5	N446-000
G1/4"	M20x1,5	N446-001
G3/8"	M26x1,5	N446-002
G1/2"	M28x1,5	N446-003



Technické parametry najdete na straně 10-9



Rozměry najdete na našich internetových stránkách na adrese sappv.cz/r/f07



Rozměry najdete na našich internetových stránkách na adrese sappv.cz/r/f09

*) Položka má oproti ostatním položkám v řadě jiný tvar, materiál a povrchovou úpravu a může mít jiné technické parametry



Technické parametry:

Pracovní tlak: 0 až 1,2 MPa
Pracovní teplota: -10°C až +80°C
Materiál: spékávaný bronz, mosazný závit
Médium: vzduch

Tlumič hluku spékávaný bronz/mosaz



Závit	Objednací kód
M5	NSE05S
G1/8"	NSE10S
G1/4"	NSE25S
G3/8"	NSE37S
G1/2"	NSE50S
G3/4"	NSE75S
G1"	NSE100S

Tlumič hluku spékávaný bronz



Závit	Objednací kód
G1/8"	NU010051
G1/4"	NU010052
G3/8"	NU010053
G1/2"	NU010054
G3/4"	NU010055
G1"	NU010056

Tlumič hluku spékávaný bronz, plochý



Závit	Objednací kód
G1/8"	NSF10B
G1/4"	NSF25B
G3/8"	NSF37B
G1/2"	NSF50B
G3/4"	NSF75B
G1"	NSF100B

Tlumič hluku spékávaný bronz, nízký



Závit	Objednací kód
M5	NSFG05S
G1/8"	NSFG10S
G1/4"	NSFG25S
G3/8"	NSFG37S
G1/2"	NSFG50S
G3/4"	NSFG75S
G1"	NSFG100S

Technické parametry:

Pracovní tlak: 0 až 1,2 MPa
Pracovní teplota: -10°C až +80°C
Materiál: spék. bronz, mosazný závit, pruž. nerez ocel
Médium: vzduch

Tlumič hluku se škrtením



Závit	Objednací kód
G1/8"	NSE10RM
G1/4"	NSE25RM
G3/8"	NSE37RM
G1/2"	NSE50RM
G3/4"	NSE75RM
G1"	NSE100RM

Technické parametry:

Pracovní tlak: 0 až 1,0 MPa
Pracovní teplota: -10°C až +70°C
Materiál: polyetylen
Médium: vzduch

Tlumič hluku porézni plast PE



Závit	Objednací kód
M5	NSE05K
G1/8"	NSE10K
G1/4"	NSE25K
G3/8"	NSE37K
G1/2"	NSE50K
G3/4"	NSE75K
G1"	NSE100K

Tlumič hluku nástrčný, por.plast PE



Ø mm	Objednací kód
4	NSE04KP
6	NSE06KP
8	NSE08KP
10	NSE10KP
12	NSE12KP

Technické parametry:

Pracovní tlak: 0 až 1,0 (4,0) MPa
Pracovní teplota: -25°C až +100°C
Materiál: hliník, ocel, vlákna
Médium: vzduch (průtok při 0,6 MPa)

Tlumič hluku velkopřítokový do 1 MPa

R1/8"-2"



R3"-6"



Závit	Průtok [Nl/min]	Objednací kód
R1/8"	1 500	NSE10HB
R1/4"	3 100	NSE25HB
R3/8"	6 200	NSE37HB
R1/2"	9 000	NSE50HB
R3/4"	19 700	NSE75HB
R1"	28 200	NSE100HB
R1 1/4"	45 100	NSE125HB
R1 1/2"	73 300	NSE150HB
R2"	118 600	NSE200HB
R3"	254 000	NSE300HB

Tlumič hluku velkopřítokový do 4 MPa

R1/8"-2"



R3"-6"



Závit	Průtok [Nl/min]	Objednací kód
R1/8"	1 500	NSE10HP
R1/4"	3 100	NSE25HP
R3/8"	6 200	NSE37HP
R1/2"	9 000	NSE50HP
R3/4"	19 700	NSE75HP
R1"	28 200	NSE100HP
R1 1/4"	45 100	NSE125HP
R1 1/2"	73 300	NSE150HP
R2"	118 600	NSE200HP
R3"	254 000	NSE300HP



Rozměry najdete na našich internetových stránkách na adrese sappv.cz/r/f10

Plastové nůžky na hadice

Pro hadice z: PA6, PA11, PU, PE, PTFE



Max. průměr hadice Ø D	Objednací kód
12	N125-468

Kovové nůžky na hadice

Pro hadice z: PA6, PA11, PU, PE, PTFE



Pro hadice do Ø D	Objednací kód	
	nůžky	náhradní břit
12	NTCM468	NTCM468-99
25	NTCM468-25	NTCM468-25-99

Lišta pro uchycení hadic

Pracovní teplota: -10°C až +60°C, Materiál: polyetylen



Pro hadici Ø D	Počet úchytů na liště	Objednací kód
4	10	3095 1004 0000 0000
6	10	3095 1006 0000 0000
8	10	3095 1008 0000 0000
10	6	3095 1010 0000 0000
12	6	3095 1012 0000 0000

Jednotlivé úchyty se mohou z lišty oddělit, každý úchyt má otvor pro připevnění pomocí šroubu.

Upínací páska

Pracovní teplota: -20°C až +70°C, Materiál: polyamid



Velikost	Objednací kód
4,8 x 178	3095 2000 4801 7800
4,8 x 250	3095 2000 4802 5000

Spirálová páska

Pracovní teplota: -50°C až +90°C, Materiál: polyetylen



Průměr	Objednací kód
20 až 120	3095 2500 1500 8000

Hadicová spona

Materiál: pozinkovaná ocel, Pro hadice do tlaku: 2,5 MPa



Průměr	Objednací kód
8 až 12	3910 1000 8012 0000
10 až 16	3910 1001 0016 0000
12 až 20	3910 1001 2020 0000
16 až 25	3910 1001 6025 0000
20 až 32	3910 1002 0032 0000
25 až 40	3910 1002 5040 0000
32 až 50	3910 1003 2050 0000
50 až 70	3910 1005 0070 0000
70 až 90	3910 1007 0090 0000
90 až 110	3910 1009 0110 0000
110 až 130	3910 1011 0130 0000
130 až 150	3910 1013 0150 0000
140 až 160	3910 1014 0160 0000



Hadice PU (polyuretan)

**Technické parametry:**

Barva hadice je standardně modrá.
Pracovní teplota: -20°C až +60°C

Při jiné teplotě, než 20°C, se max. tlak mění takto:

-20°C	0°C	20°C	40°C	60°C
180%	140%	100%	70%	50%

Průměr		Min. polo- měr ohybu	Max. tlak při 20°C [MPa]	Objednací kód - barva					
vnější D mm	vnitřní d mm			modrá	červená	žlutá	zelená	bílá	černá
4	2 (2,5)	13	2,5	3020 0004 0200 0010	3020 0004 0200 0011	3020 0004 0200 0012	3020 0004 0200 0013	3020 0004 0200 0016	3020 0004 0200 0020
6	4	20	1,6	3020 0006 0400 0010	3020 0006 0400 0011	3020 0006 0400 0012	3020 0006 0400 0013	3020 0006 0400 0016	3020 0006 0400 0020
8	6	30	1,1	3020 0008 0600 0010	3020 0008 0600 0011	3020 0008 0600 0012	3020 0008 0600 0013	3020 0008 0600 0016	3020 0008 0600 0020
10	6,5	30	1,0	3020 0010 0600 0010	3020 0010 0600 0011			3020 0010 0600 0016	
10	8	40	0,9	3020 0010 0800 0010	3020 0010 0800 0011			3020 0010 0800 0016	3020 0010 0800 0020
12	8	35	1,2	3020 0012 0800 0010	3020 0012 0800 0011			3020 0012 0800 0016	
12	9	50	1,1	3020 0012 0900 0010	3020 0012 0900 0011			3020 0012 0900 0016	
16	11	55	1,0	3020 0016 1100 0010					

Hadice PA6 (polyamid)

**Technické parametry:**

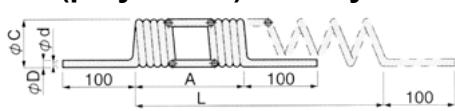
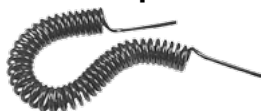
Barva hadice je standardně modrá
(černá pro hadice prům. 12/9 a 15/12).
Pracovní teplota: -20°C až +90°C

Při jiné teplotě, než 20°C, se max. tlak mění takto:

-20°C	0°C	20°C	40°C	60°C	80°C	90°C
180%	140%	100%	70%	50%	45%	38%

Průměr		Min. polo- měr ohybu	Max. tlak při 20°C [MPa]	Objednací kód - barva					
vnější D mm	vnitřní d mm			modrá	červená	žlutá	zelená	bílá	černá
4	2	25	4,9	3010 0004 0200 0010	3010 0004 0200 0011	3010 0004 0200 0012	3010 0004 0200 0013	3010 0004 0200 0016	3010 0004 0200 0020
6	4	35	3,0	3010 0006 0400 0010	3010 0006 0400 0011			3010 0006 0400 0016	3010 0006 0400 0020
8	6	45	2,1	3010 0008 0600 0010				3010 0008 0600 0016	3010 0008 0600 0020
10	8	60	1,7	3010 0010 0800 0010	3010 0010 0800 0011			3010 0010 0800 0016	3010 0010 0800 0020
12	9	80	1,9						3010 0012 0900 0020
12	10	70	1,3	3010 0012 1000 0010				3010 0012 1000 0016	
15	12	100	1,5						3010 0015 1200 0020
16	12	150	1,8	3010 0016 1200 0010					

Hadice spirálová PU (polyuretan) s rovnými konci

**Technické parametry:**

Barva hadice je standardně modrá.
Pracovní teplota: -15°C až +60°C
Rozsah pracovního tlaku: -0,1 až 0,8 MPa při 20°C

A ... délka ve svinutém stavu
L ... pracovní délka
C ... průměr spirály
Hodnoty v tabulkách jsou v mm.

Ø D	Ø d	Ø C	A	L	Objednací kód
4	2,5	24	120	360	PUML 04 - 2
4	2,5	24	180	540	PUML 04 - 3
4	2,5	24	350	1100	PUML 04 - 5
4	2,5	24	480	1500	PUML 04 - 7
4	2,5	24	700	2100	PUML 04 - 10
4	2,5	24	1040	3200	PUML 04 - 14
4	2,5	24	1450	4400	PUML 04 - 20

Ø D	Ø d	Ø C	A	L	Objednací kód
6	4	30	160	500	PUML 06 - 2
6	4	30	230	700	PUML 06 - 3
6	4	30	430	1300	PUML 06 - 5
6	4	30	620	1900	PUML 06 - 7
6	4	30	910	2800	PUML 06 - 10
6	4	30	1300	3900	PUML 06 - 14
6	4	30	1850	5600	PUML 06 - 20

Ø D	Ø d	Ø C	A	L	Objednací kód
8	5	42	250	750	PUML 08 - 3
8	5	42	390	1200	PUML 08 - 5
8	5	42	540	1700	PUML 08 - 7
8	5	42	770	2400	PUML 08 - 10
8	5	42	1045	3200	PUML 08 - 14
8	5	42	1550	4700	PUML 08 - 20

Ø D	Ø d	Ø C	A	L	Objednací kód
10	6,5	58	330	1000	PUML 10 - 5
10	6,5	58	470	1400	PUML 10 - 7
10	6,5	58	680	2100	PUML 10 - 10
10	6,5	58	970	3000	PUML 10 - 14
10	6,5	58	1380	4200	PUML 10 - 20

Ø D	Ø d	Ø C	A	L	Objednací kód
12	8	72	310	1000	PUML 12 - 5
12	8	72	450	1400	PUML 12 - 7
12	8	72	660	2000	PUML 12 - 10
12	8	72	920	2800	PUML 12 - 14
12	8	72	1320	4000	PUML 12 - 20

Na objednání je možné dodat i jinou barvu hadice (standardně je modrá). Za objednací kód přidejte kód pro požadovanou barvu:

-B ... černá
-O ... oranžová
-Y ... žlutá
-R ... červená
-G ... zelená
-C ... transparentní

i Hodnota maximálního pracovního tlaku je pro teplotu 20°C a 65% RH. V odlišných podmínkách, je nutné max. tlak snížit (pro vyšší teploty) s dostatečnou rezervou, aby nedošlo k roztržení.

i Ke spirálovým hadicím doporučujeme šroubení s převlečnou maticí a ochranným perem. Viz strana 10-7.

i Pokud se hadice často smršťují, roztahují, ohýbají a kývají, existuje možnost vzniku tepla mezi molekulami a poškození hadice.



Hadice spirálová PA6 (polyamid)



Technické parametry:

Barva hadice je modrá.
Pracovní teplota: -20°C až +90°C
Standardní balení: 30 m v rozvinutém stavu

Při jiné teplotě, než 20°C, se max. tlak mění takto:

-20°C	0°C	20°C	40°C	60°C	80°C	90°C
180%	140%	100%	70%	50%	45%	38%

Vnější průměr Ø D mm	Vnitřní průměr Ø d mm	Průměr spirály	Počet závitů na 1 m	Maximální tlak při 20°C [MPa]	Objednací kód
6	4	72	5	3,0	3010 1006 0400 0010
8	6	96	3,3	2,1	3010 1008 0600 0010
10	8	120	2,7	1,7	3010 1010 0800 0010
12	10	144	2	1,3	3010 1012 1000 0010

Délka spirálové hadice se udává v rozvinutém stavu. Pracovní délka je maximálně 1/2 délky (doporučujeme 0,3 až 0,4 násobek) v rozvinutém stavu. Maximální možná délka je 30 m v rozvinutém stavu. Při požadavku na větší délku je možné hadice spojit.

Příklad výpočtu délky hadice: pokud je např. potřeba 5 m pracovní délky, objednaná délka bude 5/0,4= cca 13 m až 5/0,3= cca 16 m.



Ke spirálovým hadicím doporučujeme šroubení s převlečnou maticí a ochranným perem. Viz strana 10-7.

Hadice PE-LD (polyethylen)



Technické parametry:

Pracovní teplota: -5°C až +40°C
Hadice je vhodná pouze pro aplikace s nízkým tlakem vzduchu.

Vnější průměr Ø D mm	Vnitřní průměr Ø d mm	Min. poloměr ohybu	Maximální tlak při 20°C [MPa]	Objednací kód - barva	
				transparentní	modrá
6	4	28	1,7	3070 0006 0400 0015	3070 0006 0400 0010
8	6	40	1,3	3070 0008 0600 0015	3070 0008 0600 0010
10	8	57	0,9	3070 0010 0800 0015	3070 0010 0800 0010
12	9	75	0,7	3070 0012 0900 0015	

Hadice PTFE (teflon)



Technické parametry:

Barva hadice je standardně transparentní.
Pracovní teplota: -200°C až +250 (200)°C při statickém (dynamickém) namáhání.

Při jiné teplotě, než 20°C, se max. tlak mění takto:

20°C	50°C	100°C	150°C	200°C
100%	50%	35%	30%	10%

Vnější průměr Ø D mm	Vnitřní průměr Ø d mm	Min. poloměr ohybu	Maximální tlak při 20°C [MPa]	Objednací kód
4	2	20	2,5	3030 0004 0200 0015
6	4	40	1,8	3030 0006 0400 0015
8	6	60	1,4	3030 0008 0600 0015
10	8	100	1,2	3030 0010 0800 0015
12	10	120	1,0	3030 0012 1000 0015

Hadice EPDM



Technické parametry:

Barva hadice je standardně černá.
Pracovní teplota: -40°C až +95°C

Vnější průměr Ø D mm	Vnitřní průměr Ø d mm	Min. poloměr ohybu	Maximální tlak při 20°C [MPa]	Objednací kód
13	6	72	2,0	3090 0013 0600 0020
15	8	96	2,0	3090 0015 0800 0020
17	10	120	2,0	3090 0017 1000 0020
21	13	156	2,0	3090 0021 1300 0020
24	16	192	2,0	3090 0024 1600 0020
28	19	228	2,0	3090 0028 1900 0020
35	25	300	2,0	3090 0035 2500 0020

Víceúčelová ohebná hadice s vysokou odolností proti povětrnostním vlivům, řadě chemikálií, vyšším teplotám a slunečnímu záření. Je vhodná zejména jako hlavní přívod nemazaného stlačeného vzduchu, nebo pro páteřní rozvody u jednotlivých aplikací. Používá se také pro zásobování vzduchu u valců větších průměrů.



Hadice PU (polyuretan) antistatická



Technické parametry:

Barva hadice je standardně černá.
Pracovní teplota: -30°C až +80°C.
Délka návinu v balení je 50 m.

Při jiné teplotě, než 20°C, se max. tlak mění takto:

Ø D	20°C	30°C	40°C	50°C	60°C	70°C	80°C
4	100%	79%	71%	59%	47%	45%	41%
6	100%	82%	73%	61%	48%	42%	36%
8	100%	91%	73%	71%	64%	55%	45%
10	100%	91%	73%	64%	55%	45%	44%
12	100%	73%	68%	54%	55%	41%	40%

Vnější průměr Ø D mm	Vnitřní průměr Ø d mm	Min. poloměr ohybu	Maximální tlak při 20°C [MPa]	Objednávací kód
4	2,5	9	3,4	PUN 4X2,5 ANTISTAT
6	3,9	15	3,3	PUN 6X4 ANTISTAT
8	5,7	28	2,2	PUN 8X6 ANTISTAT
10	7,5	35	2,2	PUN 10X8 ANTISTAT
12	9	50	2,2	PUN 12X9 ANTISTAT

Elektricky vodivé speciální hadice se používají tam, kde je nutné zabránit vzniku statického elektrického náboje. Využití najdou zejména při výrobě elektronických součástek, v lakovnách, v prostředích s nebezpečím výbuchu, v hornictví. Hadice jsou vyrobeny z polyether polyuretanu, jsou vysoce antistatické, mají povrchový odpor <math><10^9\Omega</math> a mají velmi dobrou UV odolnost. Hadici je možné použít i pro vakuum, přičemž min. poloměr ohybu je nutné zvětšit cca o 20%. V případě použití hadice v prostředích s nebezpečím výbuchu je nutné dodržet vodivost celé soustavy, tedy použít kovová šroubení s kovovými těsnicími kroužky.



Upozornění

Více informací jako např. bezpečnostní pokyny, podmínky a použití a prohlášení výrobce najdete na našich internetových stránkách www.sappv.cz/r/f12

Hadice kovová ochranná



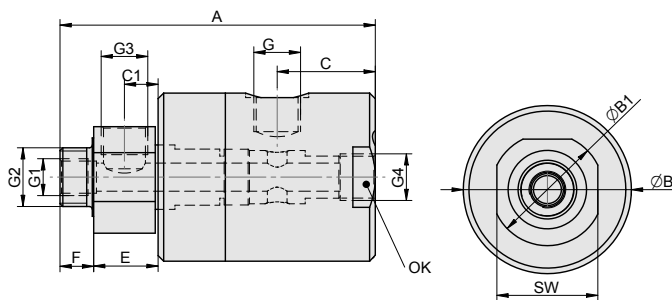
Vnější průměr Ø D mm	Vnitřní průměr Ø d mm	Vhodné pro hadici průměr Ø D/d mm	Objednávací kód
10	8	6/4	3080 0006 0000 0000
13	10	8/9	3080 0008 0000 0000
16	13	10/8	3080 0010 0000 0000
19	16	12/10 a 12/9	3080 0012 0000 0000
21	18	15/12	3080 0015 0000 0000

Kovové ochranné hadice se používají tam, kde by vnější vlivy mohly poškodit povrch plastových hadic, například:

- ochrana proti jiskrám při sváření
- ochrana proti odletujícím třískám při obrábění
- ochrana proti zmáčknutí a podobně

Materiál: pozinkovaná ocel

Rotační přívod



Materiály

- těleso: dural, tvrdě eloxovaný
- hřídel: nerezavějící ocel 17 024
- těsnicí prvky: pryž NBR

Pracovní tlak	0,6 MPa
Minimální tlak	0 MPa
Maximální tlak	1,0 MPa
Pracovní teplota	-20°C až +80°C
Pracovní médium	upravený stlačený vzduch
Jmenovitá světlost	Js 6 pro G 1/8", Js 12 pro G 3/8"
Pracovní otáčky	0 až 120 ot.min ⁻¹ , oba směry otáčení

Typ	A	B	B1	C	C1	E	F	G	G1	G2	G3	G4	OK	SW	Hmotnost	Objednávací kód
přímý s odbočkou	81,5	45	30	22,5	9,5	18,5	12	G1/8"	M8	G1/4"	G1/8"	G1/8"	—	27	0,35	2770 0300 0600 0001
	109,5	60	40	32	12	23	12	G3/8"	G1/4"	G1/2"	G3/8"	G3/8"	56	36	0,90	2770 0300 1000 0001
úhlový s odbočkou	72	45	30	12,5	9,5	18,5	12	G1/8"	M8	G1/4"	G1/8"	—	—	27	0,31	2770 0200 0600 0001
	99,5	60	40	24	12	23	12	G3/8"	G1/4"	G1/2"	G3/8"	—	—	36	0,78	2770 0200 1000 0001
úhlový	72	45	30	12,5	—	18,5	12	G1/8"	—	G1/4"	—	—	—	27	0,32	2770 0100 0600 0001
	91,5	60	40	24	—	15	12	G3/8"	—	G1/2"	—	—	—	36	0,83	2770 0100 1000 0001



Rychlospojka typ 21



i

Tělo je standardně se zpětným ventilem, protikus je průchozí.

Technické parametry:

Pracovní tlak: 0 až 3,5 MPa

Pracovní teplota: -20°C až +100°C

Průtok: 700 Nl/min, průřez Js5 mm

Materiály - těleso rychlospojky: těleso - mosaz, objímka - mosaz, kuličky a pružina - nerezavějící ocel, těsnění - NBR

Materiály - protikus: mosaz

Médium: vzduch

Těleso s vnějším závitem



Závít	Objednáací kód
G1/8"	3930 0211 0104 0000
G1/4"	3930 0211 0106 0000
G3/8"	3930 0211 0108 0000

Těleso s vnitřním závitem



Závít	Objednáací kód
G1/8"	3930 0211 0204 0000
G1/4"	3930 0211 0206 0000
G3/8"	3930 0211 0208 0000

Těleso s převlečnou maticí pro hadici



Ø mm	Objednáací kód
6/4	3930 0211 1032 0000
8/6	3930 0211 1033 0000

Těleso s převlečnou maticí a ochranným perem pro hadici



Ø mm	Objednáací kód
6/4	3930 0211 1232 0000
8/6	3930 0211 1233 0000

Rychlospojka typ 26



i

Tělo je standardně se zpětným ventilem, protikus je průchozí.

Technické parametry:

Pracovní tlak: 0 až 3,5 MPa

Pracovní teplota: -20°C až +100°C

Průtok: 1500 Nl/min, průřez Js7,2 mm

Materiály - těleso rychlospojky: těleso - mosaz, objímka - mosaz, kuličky a pružina - nerezavějící ocel, těsnění - NBR

Materiály - protikus: mosaz

Médium: vzduch

Těleso s vnějším závitem



Závít	Objednáací kód
G1/8"	3930 0261 0104 0000
G1/4"	3930 0261 0106 0000
G3/8"	3930 0261 0108 0000
G1/2"	3930 0261 0110 0000

Těleso vestavné do stěny s převlečnou maticí pro hadici



Ø mm	Objednáací kód
6/4	3930 0211 1132 0000
8/6	3930 0211 1133 0000

Těleso s vývodkou pro hadici



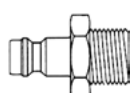
Ø mm	Objednáací kód
4	3930 0211 2074 0000
6	3930 0211 2076 0000
8	3930 0211 2078 0000
9	3930 0211 2079 0000
10	3930 0211 2080 0000

Těleso vestavné do stěny s vývodkou pro hadici



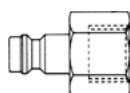
Ø mm	Objednáací kód
4	3930 0211 2174 0000
6	3930 0211 2176 0000
8	3930 0211 2178 0000

Protikus s vnějším závitem



Závít	Objednáací kód
G1/8"	3930 0212 0104 0000
G1/4"	3930 0212 0106 0000
G3/8"	3930 0212 0108 0000

Protikus s vnitřním závitem



Závít	Objednáací kód
G1/8"	3930 0212 0204 0000
G1/4"	3930 0212 0206 0000
G3/8"	3930 0212 0208 0000

Protikus s vývodkou pro hadici



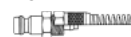
Ø mm	Objednáací kód
4	3930 0212 2074 0000
6	3930 0212 2076 0000
8	3930 0212 2078 0000
9	3930 0212 2079 0000
10	3930 0212 2080 0000

Protikus s převlečnou maticí pro hadici



Ø mm	Objednáací kód
6/4	3930 0212 1032 0000
8/6	3930 0212 1033 0000

Protikus s převlečnou maticí a ochranným perem pro hadici



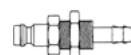
Ø mm	Objednáací kód
6/4	3930 0212 1232 0000
8/6	3930 0212 1233 0000

Protikus vestavný do stěny s převlečnou maticí pro hadici



Ø mm	Objednáací kód
6/4	3930 0212 1132 0000
8/6	3930 0212 1133 0000

Protikus vestavný do stěny s vývodkou pro hadici



Ø mm	Objednáací kód
4	3930 0212 2174 0000
6	3930 0212 2176 0000
8	3930 0212 2178 0000
9	3930 0212 2179 0000

A Rozměry najdete na našich internetových stránkách na adrese sappv.cz/r/f14

Těleso s vnitřním závitem



Závít	Objednáací kód
G1/4"	3930 0261 0206 0000
G3/8"	3930 0261 0208 0000
G1/2"	3930 0261 0210 0000

Těleso s převlečnou maticí pro hadici



Ø mm	Objednáací kód
8/6	3930 0261 1033 0000
10/8	3930 0261 1034 0000
12/9	3930 0261 1035 0000

Těleso s převlečnou maticí a ochranným perem pro hadici



Ø mm	Objednáací kód
8/6	3930 0261 1233 0000
10/8	3930 0261 1234 0000
12/9	3930 0261 1235 0000

Těleso s vývodkou pro hadici



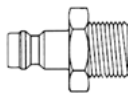
Ø mm	Objednáací kód
6	3930 0261 2076 0000
8	3930 0261 2078 0000
9	3930 0261 2079 0000
10	3930 0261 2080 0000
13	3930 0261 2083 0000

A Rozměry najdete na našich internetových stránkách na adrese sappv.cz/r/f15



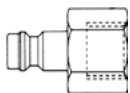
Rychlospojka typ 26 - protikusy

Protikus s vnějším závitem



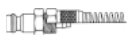
Závit	Objednáací kód
G1/8"	3930 0262 0104 0000
G1/4"	3930 0262 0106 0000
G3/8"	3930 0262 0108 0000
G1/2"	3930 0262 0110 0000

Protikus s vnitřním závitem



Závit	Objednáací kód
G1/8"	3930 0262 0204 0000
G1/4"	3930 0262 0206 0000
G3/8"	3930 0262 0208 0000
G1/2"	3930 0262 0210 0000

Protikus s převlečnou maticí a ochranným perem pro hadici



Ø mm	Objednáací kód
6/4	3930 0262 1232 0000
8/6	3930 0262 1233 0000
10/8	3930 0262 1234 0000
12/9	3930 0262 1235 0000

Protikus s vývodkou pro hadici



Ø mm	Objednáací kód
4	3930 0262 2074 0000
6	3930 0262 2076 0000
8	3930 0262 2078 0000
9	3930 0262 2079 0000
10	3930 0262 2080 0000
13	3930 0262 2083 0000

Protikus s převlečnou maticí pro hadici



Ø mm	Objednáací kód
6/4	3930 0262 1032 0000
8/6	3930 0262 1033 0000
10/8	3930 0262 1034 0000
12/9	3930 0262 1035 0000

Protikus se zpětným ventilem s vývodkou pro hadici



Ø mm	Objednáací kód
6	3930 0262 3076 0000
8	3930 0262 3078 0000
9	3930 0262 3079 0000
10	3930 0262 3080 0000
13	3930 0262 3083 0000

i Technické parametry najdete na straně 10-15

A Rozměry najdete na našich internetových stránkách na adrese sappv.cz/t/f15

Protikus vestavný do stěny s vývodkou pro hadici



Ø mm	Objednáací kód
6	3930 0262 2176 0000
8	3930 0262 2178 0000
10	3930 0262 2180 0000

Rychlospojka typ 27



i Těleso je standardně se zpětným ventilem, protikus je průchozí.

Technické parametry:

Pracovní tlak: 0 až 3,5 MPa

Pracovní teplota: -20°C až +100°C

Průtok: 3300 Nl/min, průřez Js10,5 mm

Materiály - těleso rychlospojky: těleso - mosaz, objímka - mosaz, kuličky a pružina - nerezavějící ocel, těsnění - NBR

Materiály - protikus: mosaz

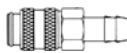
Médium: vzduch

Těleso s vnějším závitem



Závit	Objednáací kód
G1/4"	3930 0271 0106 0000
G3/8"	3930 0271 0108 0000
G1/2"	3930 0271 0110 0000
G3/4"	3930 0271 0112 0000

Těleso s vývodkou pro hadici



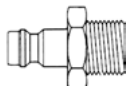
Ø mm	Objednáací kód
6	3930 0271 2076 0000
8	3930 0271 2078 0000
9	3930 0271 2079 0000
10	3930 0271 2080 0000
13	3930 0271 2083 0000
16	3930 0271 2086 0000
19	3930 0271 2089 0000

Protikus s vývodkou pro hadici



Ø mm	Objednáací kód
6	3930 0272 2076 0000
8	3930 0272 2078 0000
9	3930 0272 2079 0000
10	3930 0272 2080 0000
13	3930 0272 2083 0000
16	3930 0272 2086 0000
19	3930 0272 2089 0000

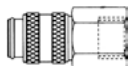
Protikus s vnějším závitem



Závit	Objednáací kód
G1/4"	3930 0272 0106 0000
G3/8"	3930 0272 0108 0000
G1/2"	3930 0272 0110 0000
G3/4"	3930 0272 0112 0000

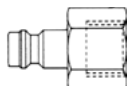
A Rozměry najdete na našich internetových stránkách na adrese sappv.cz/t/f16

Těleso s vnitřním závitem



Závit	Objednáací kód
G1/4"	3930 0271 0206 0000
G3/8"	3930 0271 0208 0000
G1/2"	3930 0271 0210 0000
G3/4"	3930 0271 0212 0000

Protikus s vnitřním závitem



Závit	Objednáací kód
G1/4"	3930 0272 0206 0000
G3/8"	3930 0272 0208 0000
G1/2"	3930 0272 0210 0000
G3/4"	3930 0272 0212 0000



Technické parametry:

Pracovní tlak: vakuum až 1,6 MPa

Pracovní teplota: -15°C až +65°C

Materiál trubek: hliníková slitina EN AW 6060, prášková barva

Materiál spojek: technopolymer PA6, těsnění NBR

Médium: vzduch, kapaliny a plyny kompatibilní s materiálem trubek a spojek

Systém rozvodu QUICK LINE přináší řadu výhod při řešení distribuce stlačeného vzduchu. Jedná se o systém z kvalitních materiálů s vynikající odolností proti korozi a nárazům, který je možné realizovat rychle, efektivně a bez nutnosti pořizování dalších nákladných pomůcek. Lze jím realizovat komplexní rozvody, díky široké nabídce různých velikostí a distribučních prvků.



i Technické parametry, rozměry, návody, příklady realizací, a další informace najdete na našich internetových stránkách na adrese sappv.cz/t/f17

Trubka - délka 2,9 m, modrá barva



Ø mm	Objednávací kód
16	RQL TUAL 2916S
20	RQL TUAL 2920S
25	RQL TUAL 2925S
32	RQL TUAL 2932S
40	RQL TUAL 2940S
50	RQL TUAL 2950S
63	RQL TUAL 2963S

Koleno 90°



Ø mm	Objednávací kód
16	RQL GO90PA 016
20	RQL GO90PA 020
25	RQL GO90PA 025
32	RQL GO90PA 032
40	RQL GO90PA 040
50	RQL GO90PA 050
63	RQL GO90PA 063

Trubka pro odbočky, modrá barva



Ø mm	Objednávací kód
16	RQL SCI 016
20	RQL SCI 020
25	RQL SCI 025

Koleno 45°



Ø mm	Objednávací kód
20	RQL GO45PA 020
25	RQL GO45PA 025
32	RQL GO45PA 032
40	RQL GO45PA 040
50	RQL GO45PA 050
63	RQL GO45PA 063

Spojka přímá



Ø mm	Objednávací kód
16	RQL MAPA 016
20	RQL MAPA 020
25	RQL MAPA 025
32	RQL MAPA 032
40	RQL MAPA 040
50	RQL MAPA 050
63	RQL MAPA 063

Zakončení - záslepka



Ø mm	Objednávací kód
16	RQL CAPA 016
20	RQL CAPA 020
25	RQL CAPA 025
32	RQL CAPA 032
40	RQL CAPA 040
50	RQL CAPA 050
63	RQL CAPA 063

Spojka přímá přesuvná



Ø mm	Objednávací kód
32	RQL MASPA 032
40	RQL MASPA 040
50	RQL MASPA 050
63	RQL MASPA 063

Koleno 90° s vnějším závitem



Ø mm	Závít	Objednávací kód
20	R1/2"	RQL GO90PM 020048
25	R1/2"	RQL GO90PM 025048
25	R3/4"	RQL GO90PM 025068

Spojka přímá redukováná



Ø1 mm	Ø2 mm	Objednávací kód
25	20	RQL RIDPA 025020
32	25	RQL RIDPA 032025
40	25	RQL RIDPA 040025
40	32	RQL RIDPA 040032
50	40	RQL RIDPA 050040

Zakončení trubky s vnějším závitem



Ø mm	Závít	Objednávací kód
16	R1/2"	RQL MNPA 016048
20	R1/2"	RQL MNPA 020048
20	R3/4"	RQL MNPA 020068
25	R1/2"	RQL MNPA 025048
25	R3/4"	RQL MNPA 025068
25	R1"	RQL MNPA 025088
32	R1"	RQL MNPA 032088
32	R1 1/4"	RQL MNPA 032108
40	R1"	RQL MNPA 040088
40	R1 1/4"	RQL MNPA 040108
40	R1 1/2"	RQL MNPA 040128
50	R1 1/2"	RQL MNPA 050128
50	R2"	RQL MNPA 050168
63	R2"	RQL MNPA 063168

T spojka



Ø mm	Objednávací kód
16	RQL TEPA 016
20	RQL TEPA 020
25	RQL TEPA 025
32	RQL TEPA 032
40	RQL TEPA 040
50	RQL TEPA 050
63	RQL TEPA 063

T spojka s vnějším závitem



Ø mm	Závít	Objednávací kód
20	R1/2"	RQL TPPA 020048
25	R1/2"	RQL TPPA 025048



T spojka redukovaná



Ø1 mm	Ø2 mm	Objednáací kód
20	16	RQL TRPA 020016
25	16	RQL TRPA 025016
25	20	RQL TRPA 025020
32	20	RQL TRPA 032020
32	25	RQL TRPA 032025
40	20	RQL TRPA 040020
40	25	RQL TRPA 040025
40	32	RQL TRPA 040032
50	20	RQL TRPA 050020
50	25	RQL TRPA 050025
50	32	RQL TRPA 050032
50	40	RQL TRPA 050040
63	20	RQL TRPA 063020
63	25	RQL TRPA 063025
63	40	RQL TRPA 063040
63	50	RQL TRPA 063050

Odbočka s vývodem na trubku



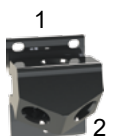
Ø1 mm	Ø2 mm	Objednáací kód
25	16	RQL DERPA 025016
25	20	RQL DERPA 025020
32	16	RQL DERPA 032016
32	20	RQL DERPA 032020
40	16	RQL DERPA 040016
40	20	RQL DERPA 040020
40	25	RQL DERPA 040025
50	16	RQL DERPA 050016
50	20	RQL DERPA 050020
50	25	RQL DERPA 050025
63	20	RQL DERPA 063020
63	25	RQL DERPA 063025
63	32	RQL DERPA 063032

Přípojka jednoduchá



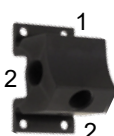
Závit 1	Závit 2	Objednáací kód
G1/2"	G1/2"	RDIR APMAL 048048

Přípojka dvojitá *



Závit 1	Závit 2	Objednáací kód
G1/2"	2x G1/2"	RAP LAL 048
G3/4"	2x G1/2"	RAP LAL 068

Přípojka trojitá *



Závit 1	Závit 2	Objednáací kód
G1/2"	3x G1/2"	RDIR APFRLAL 48048

Kulový ventil s vnějším závit



Ø mm	Závit	Objednáací kód
16	R1/2"	RQL VAM 016048
20	R1/2"	RQL VAM 020048
25	R3/4"	RQL VAM 025068

Odbočka s vnitřním závit



Ø mm	Závit	Objednáací kód
25	G1/2"	RDIR DERFF 025048
32	G1/2"	RDIR DERFF 032048
40	G1/2"	RDIR DERFF 040048
40	G3/4"	RDIR DERFF 040068
50	G1/2"	RDIR DERFF 050048
50	G3/4"	RDIR DERFF 050068
63	G1/2"	RDIR DERFF 063048
63	G3/4"	RDIR DERFF 063068
63	G1"	RDIR DERFF 063088

Přípojka čtyřnásobná *



Závit 1	Závit 2	Objednáací kód
G1/2"	4x G1/2"	RDIR APLAL 048048
G3/4"	2x G1/2" + 2x G3/4"	RDIR APLAL 068068

Kulový ventil s vnitřním závit



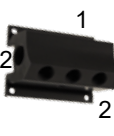
Ø mm	Závit	Objednáací kód
16	G1/2"	RQL VAF 016048
20	G1/2"	RQL VAF 020048
25	G3/4"	RQL VAF 025068

Objímka trubky se závitovou vložkou



Ø mm	Objednáací kód
16	RDIR FEM8 016CF
20	RDIR FEM8 020CF
25	RDIR FEM8 025CF
32	RDIR FEM8 032CF
40	RDIR FEM8 040CF
50	RDIR FEM8 050CF
63	RDIR FEM8 063CF

Přípojka pětínásobná *



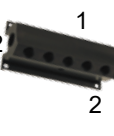
Závit 1	Závit 2	Objednáací kód
G3/4"	3x G1/2" + 2x G3/4"	RDIR PMUAL 120

Kompenzační hadice



Ø mm	Objednáací kód
20	RQL FLEX 020
25	RQL FLEX 025
32	RQL FLEX 032
40	RQL FLEX 040
50	RQL FLEX 050
63	RQL FLEX 063

Přípojka sedmínásobná *



Závit 1	Závit 2	Objednáací kód
G3/4"	5x G1/2" + 2x G3/4"	RDIR PMUAL 200

Přípojka sedmínásobná přímá



Závit 1	Závit 2	Objednáací kód
2x G3/4"	5x G3/8"	RAP LALL MUL 068038
2x G3/4"	5x G1/2"	RAP LALL MUL 068048



Přípojky označené * mají ještě jeden skrytý otvor se závitem G1/4", který je standardně zaslepen a který pak může sloužit pro odvod kondenzátu.

10 Vložka s vnějším závit



Ø mm	Závit	Objednáací kód
16	R3/8"	RQL PUNM 016038
20	R1/2"	RQL PUNM 020048
20	R3/4"	RQL PUNM 020068
25	R1"	RQL PUNM 025088
32	R1 1/4"	RQL PUNM 032108
40	R1 1/2"	RQL PUNM 040128
50	R2"	RQL PUNM 050168
63	R2"	RQL PUNM 063168



Elektrické pohony přímočaré s kuličkovým šroubem řady 1E1, ISO 15552 11-2
Velikost 50 mm

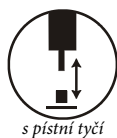
Elektrické pohony s kuličkovým šroubem bez motoru řady MEQI, ISO 15552 . . . 11-6
Velikost 32 až 80 mm

Elektrické pohony s řemenovým převodem bez motoru řady METB 11-7
Velikost 42 až 80 mm

ELEKTRICKÉ POHONY PŘIMOČARÉ S KULIČKOVÝM ŠROUBEM ŘADY 1E1 ISO 15552



STRÁNSKÝ A PETRŽÍK



Elektrický pohon je vytvořený na principu převodu rotačního pohybu na přímočarý pomocí kuličkového šroubu a matice. Pístnice elektrického pohonu je aretovaná

proti pootočení. Radiální zatížení nesmí překročit dovolenou hodnotu, jinak je zapotřebí radiální síly eliminovat např. použitím přídatného vedení. Pohon je vybaven magnety pro bezkontaktní snímání polohy a profil trubky dovoluje uchycení snímačů polohy pomocí T-drážek. Elektrický pohon obsahuje řídicí jednotku, která zabezpečuje přesné polohování, definování přesných rychlostí pohybu, působení přesnými silovými účinky a podobně. Po naprogramování pracuje zcela samostatně.

Ve srovnání s pneumatickými válci nabízí elektrický pohon navýšení přesnosti ve všech uvedených fyzikálních parametrech, nevyžaduje další pohonné médium (stlačený vzduch), vystačí pouze s elektrickou energií. Elektrické pohony umí pracovat i ve velmi malých otáčkách, nebo umí udržet zátěž po omezený čas i ve statické poloze.

Model	1E1 50	
	přímé zapojení	boční zapojení
Opakovatelná přesnost [mm]	0,02	
Minimální krok pohybu [mm]	0,1	
Stoupání kuličkového šroubu [mm]	5	
Průměr kuličkového šroubu [mm]	C7 Ø16	
Maximální rychlost [mm.s ⁻¹]	100	
Maximální posuvová síla [N]	1400	
Převodovka motoru	1:3,6	
Maximální výkon motoru [W]	200	
Maximální otáčky motoru [ot.min ⁻¹]	3000, krátkodobě 4000	
Jmenovité napětí motoru [V]	24	
Maximální trvalý proud [A]	5	
Doporučený minimální příkon zdroje [W]	200	
Možné zdvihy [mm]	50 až 800	100 až 800
Hmotnost základní části [kg]	5,3	7,1
Hmotnost 1 mm zdvihu [kg]	0,008	
Doporučený typ bezkontaktního snímače polohy	KT-50, RZT7, MZT8	

Objednací kódy

1E1 05 03 1 50 0100 00

Stoupání	Typ motoru	Připojení motoru	Velikost dle ISO15552	Zdvih
05 šroub 5mm/ot.	00 bez motoru 03 BLDC	0 bez motoru 1 přímé 2 boční	50 ø50 mm	xxxx zdvih v mm 50 až 800 např. 0100 = zdvih 100 mm 9999 sada těsnění



U varianty bez motoru je nutné kontaktovat naše technické oddělení, aby byla navržena odpovídající připojovací příruba k zamýšlenému typu a velikosti motoru.



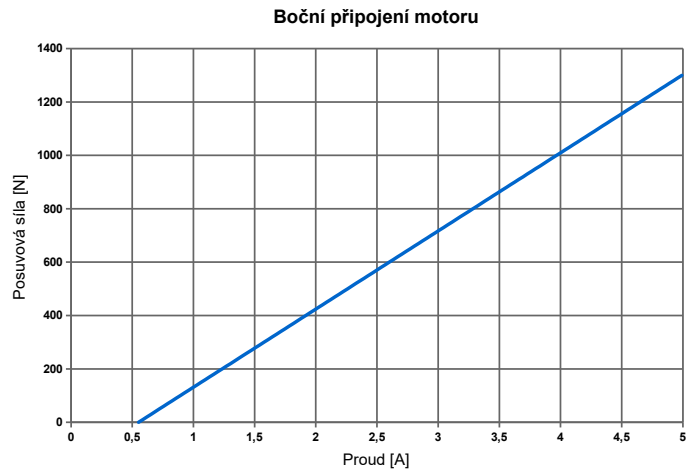
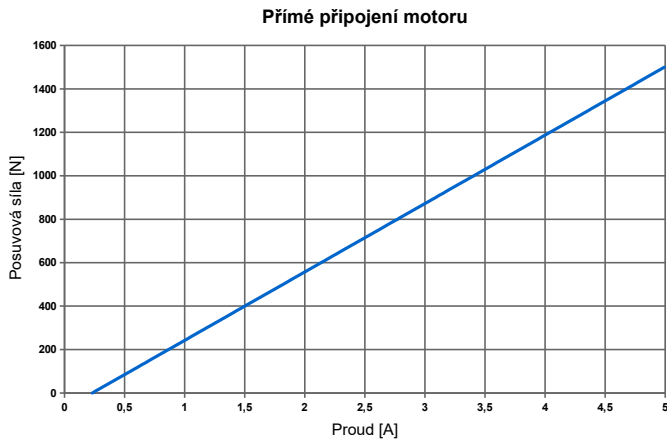
Pro informace ohledně elektrického obvodu, ovládání a programování kontaktujte prosím naše technické oddělení.

Provedení / materiály

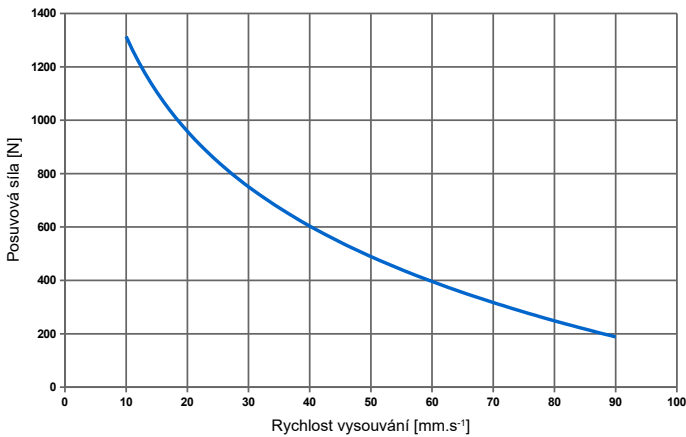
- čelo/víko: dural, eloxovaný
- těleso: tažený duralový profil, eloxovaný
- pístní tyč: broušená ocelová tyč CK45, povrch tvrdochrom

Statické a dynamické vlastnosti

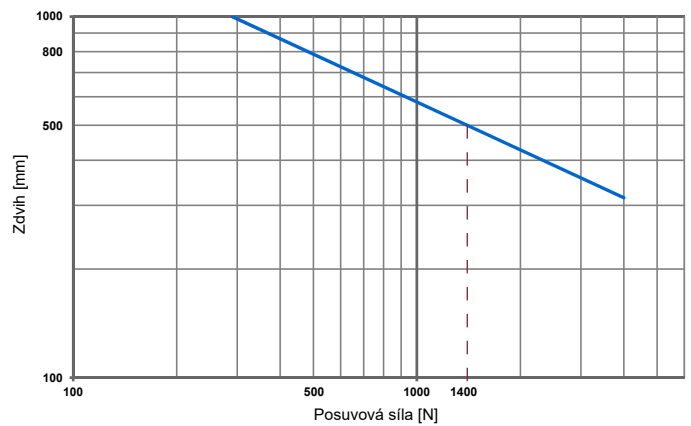
Závislost síly na velikosti proudu při rychlosti $v = 30 \text{ mm.s}^{-1}$



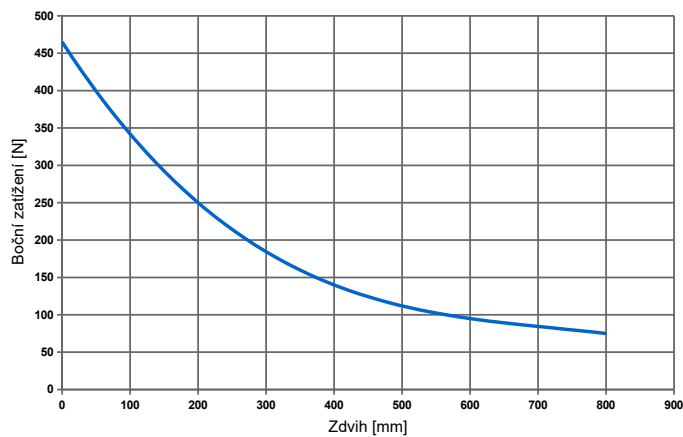
Závislost síly na rychlosti vysouvání při proudu $I = 3 \text{ A}$



Závislost dovolené síly na velikosti zdvihu



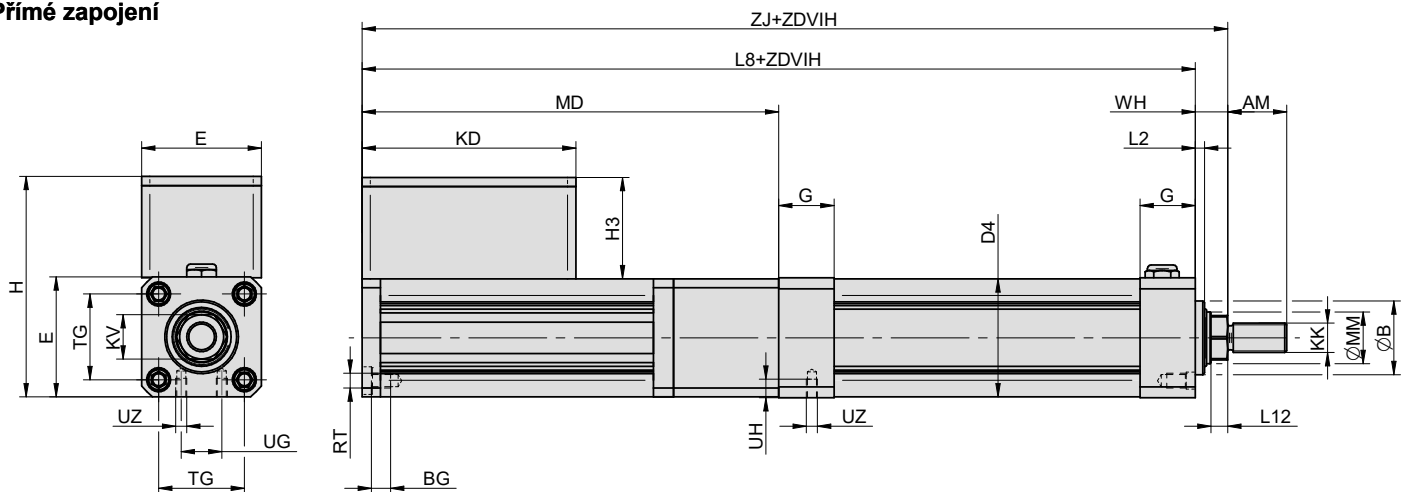
Maximální dovolené boční zatížení v závislosti na zdvihu při maximálním vysunutí



ELEKTRICKÉ POHONY PŘIMOČARÉ S KULIČKOVÝM ŠROUBEM ŘADY 1E1 ISO 15552

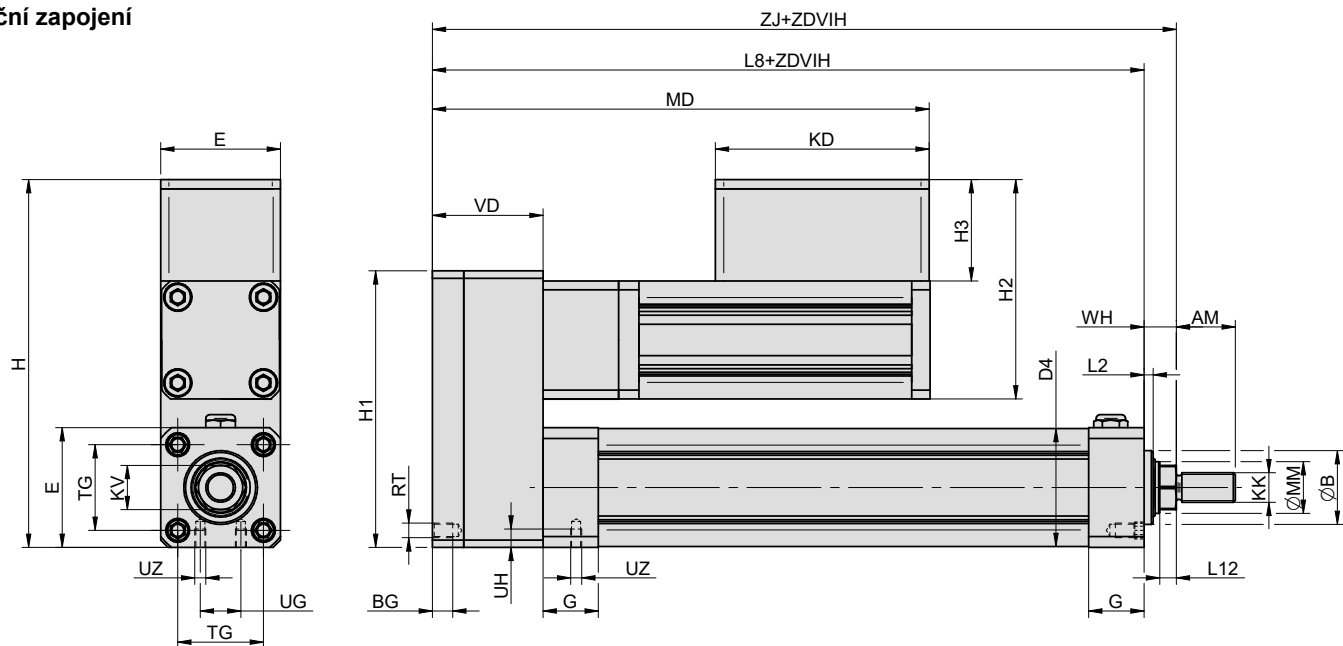
Rozměry

Přímé zapojení



Velikost	AM	B	BG	D4	E	G	H	H3	KD	KK	KV	L2	L8	L12	MD	MM	RT	TG	UG	UH	UZ	WH	ZJ
50	32	40	10,5	64	65	30	119	55	116	M16X1,5	24	5	358	9	226	28	M8	46,5	22	10	M6	17,5	375,5

Boční zapojení



Velikost	AM	B	BG	D4	E	G	H	H1	H2	H3	KD	KK	KV	L2	L8	L12	MD	MM	RT	TG	UG	UH	UZ	VD	WH	ZJ
50	32	40	17	64	65	30	204	150	119	55	116	M16x1,5	24	5	196	9	274	28	M8	46,5	22	10	M6	64	17,5	214

Upínací příslušenství

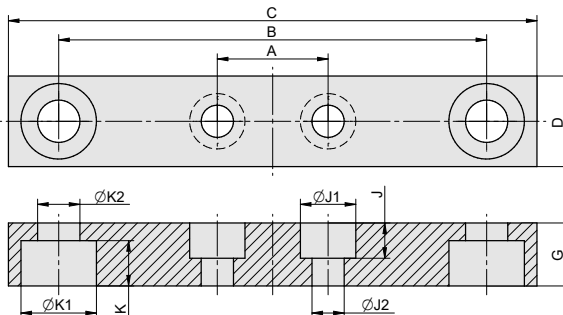
i Vzhledem k tomu, že připojovací rozměry elektrického pohonu odpovídají normě ISO 15552, je možné pro upevnění použít všechno běžné upínací příslušenství k pneumatickým válcům.

Upínací příslušenství ... viz strana	Upínací příslušenství ... viz strana
1 Vidlice na písní tyč ... 4-2	34 Vidlice válce úzká ... 4-9
2 Oko na písní tyč výkyvné v prostoru ... 4-3	35 Vidlice válce pravoúhlá ... 4-9
3 Příruba na písní tyč ... 4-2	40 Třmen ... 4-10
4 Kulová spojka na písní tyč ... 4-3	41 Středová objímka ... 4-11
20 Příruba ... 4-5	42 Objímka na čelo/víko ... 4-13
21 Patka ... 4-5	50 Přídavné lineární vedení typu H s valivými ložisky ... 4-14
22 Spodní patka ... 11-5	51 Přídavné lineární vedení typu U s kluznými ložisky ... 4-16
30 Vidlice válce ... 4-7	90 Snímač polohy ... 3-2, 3-4
31 Oko válce výk. v rovině ... 4-7	95 Krycí prachovka ... 4-4
32 Oko válce výk. v prostoru ... 4-8	
33 Oko válce přímé ... 4-8	

! Pro spolehlivou funkci je nutné, aby bylo těleso elektrického pohonu upevněno při pevném uchycení na dvou místech (např. patkou a spodní patkou, nebo přírubou vpředu a spodní patkou).

Spodní patka

Dodávka obsahuje:
1 ks patka (slitina Al)
2 ks šroub



Velikost	A	B	C	D	G	J	J1	J2	K	K1	K2	Hmotnost	Objednací kód
50	22	85	105	18	12,5	7	11	6,4	9	15	8,4	0,06	2115 2100 0050 0000

Řídicí jednotka

Integrovaná řídicí jednotka dokáže po připojení ke zdroji napájení pracovat zcela samostatně. Je možné naprogramovat až 200 kroků programu, ve kterém lze jednoduše řídit rychlosti, polohování absolutně i relativně, nastavovat výstup, pracovat s 5 vstupy, provádět porovnávání hodnot a podle výsledku porovnání větvit program. S jednotkou je možné komunikovat po sběrnici RS485, kterou lze pomocí převodníku připojit např. do USB portu počítače. Pro operační systém Windows je k dispozici aplikace pro komunikaci s jednotkou, pomocí které lze jednotku jednoduše ovládat, nastavovat její parametry a sestavit, případně upravit program. K jednoduchému nepřetržitému zobrazování stavu jednotky je možné použít sběrnici RS232.

Elektrické pohony - SaP

Úvod | Registry | Sekvence | Log | Audit komunikace

Ovládací prvky: Importovat ze souboru, Exportovat do souboru, Načíst z desky, Zapsat na desku, Načíst z EEPROM na desku, Zapsat z desky do EEPROM, Spustit jednou, Zastavit

Název: a412 | Popisek: Ukázka různých rychlostí vysunování a zasunování

Řádek	Příkaz	Parametr
0	PROGRAM_ID	10
1	ACCELERATION	138,89 mm/s (6000 ot/min)
2	DECELERATION	138,89 mm/s (6000 ot/min)
3	SET_SPEED	11,57 mm/s (
4	RUN_TO_POSITION	28,94 mm (10
5	WAIT_MS	2000 ms
6	SET_SPEED	34,72 mm/s (
7	RUN_TO_POSITION	57,87 mm (20
8	WAIT_MS	2000 ms
9	SET_SPEED	69,44 mm/s (
10	RUN_TO_POSITION	86,81 mm (30
11	WAIT_MS	2000 ms
12	SET_SPEED	92,59 mm/s (
13	RUN_TO_POSITION	144,68 mm (5
14	WAIT_MS	2000 ms
15	SET_SPEED	34,72 mm/s (
16	RUN_TO_POSITION	72,24 mm (30000 ot/min)

Úprava řádku: 3

Příkaz: SET_SPEED

Parametry: 11,5741 mm/s, 500 ot/min

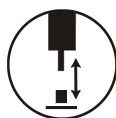
Zrušit | Potvrdit

Pohon připojen na portu COM3 | Kód pohonu: 1E10503150020001 | Načítám program - Dokončeno | Verze: 1.1.1.1

ELEKTRICKÉ POHONY S KULIČKOVÝM ŠROUBEM BEZ MOTORU ŘADY MEQI ISO 15552



STRÁNSKÝ A PETRŽÍK



s pístní tyčí



bez motoru



bez řídicí jednotky

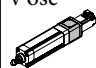
Hlavní výhody:

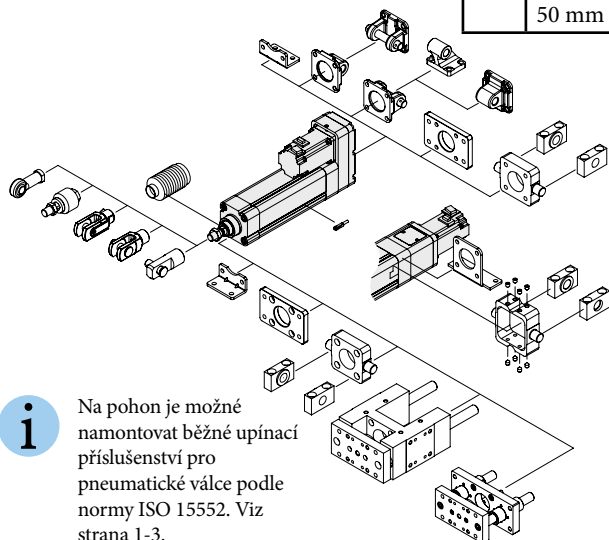
- bez motoru - lze použít preferovaný typ - servo nebo krokový motor
- vysouvající se pístní tyč s blokáci proti pootočení
- integrované kluzné vedení
- dvě možnosti polohy motoru
- ideální jako náhrada pneumatického válce díky stejným uchycovacím rozměrům podle ISO 15552

Model	MEQI 32		MEQI 40			MEQI 50			MEQI 63			MEQI 80			
Opakovatelná přesnost [mm]	± 0,02		± 0,02			± 0,02			± 0,02			± 0,02			
Stoupání kuličkového šroubu [mm]	1	2	5	10	20	5	10	20	5	10	20	5	10	20	32
Maximální rychlost [mm.s ⁻¹]	50	100	250	500	1000	250	500	100	250	500	1000	125	250	500	800
Počáteční moment [Nm]	<0,05	<0,1	<0,05	<0,1	<0,2	<0,2	<0,25	<0,3	<0,3	<0,35	<0,4	<0,3	<0,35	<0,4	<0,45
Jmenovité osové zatížení [kg] pro servomotor	3,3	5,5	23	27	37	38,5	35,5	27	50,5	64	37	66	110	90	62
Max. osová síla [N] pro servomotor / pro krokový motor	720 / 325	360 / 162	140 / 65	70 / 32	35 / 16	680 / 110	340 / 55	170 / 27	680 / 110	340 / 55	170 / 27	2700 / -	1350 / -	675 / -	420 / -
Možné zdvihy [mm] (krok po 50 mm)	100 - 400		100 - 600			100 až 800			100 až 1000			100 až 1000			
Kuličkový šroub [mm]	C7 Ø8		C7 Ø12			C7 Ø16			C7 Ø20			C7 Ø32			
Max. úhel natočení pístní tyče [°]	± 0,4		± 0,4			± 0,4			± 0,4			± 0,4			

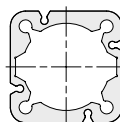
Objednací kódy

P MEQI - 50 L05 - 200 - BC - M 40

Model	Stoupání kul. šroubu	Zdvih	Poloha motoru	Typ motoru	Vel. motoru
32 MEQI 32	01 1 mm (pouze Ø32)	xxxx zdvih v mm např. 100 = zdvih 100 mm možné zdvihy: Ø32: 100 - 400 Ø40: 100 - 600 Ø50: 100 - 800 Ø63,80: 100 - 1000 vždy s krokem po 50 mm	BC v ose 	M servo Mitsubishi Yaskawa Delta	10 50/100W servo (Ø32, 40)
40 MEQI 40	02 2 mm (pouze Ø32)				
50 MEQI 50	05 5 mm		P servo Panasonic	75 750W servo (Ø80)	
63 MEQI 63	10 10 mm				S Mindman krokový, řady SM
80 MEQI 80	20 20 mm		B Mindman krokový, řady BM	56 krokový □56 (Ø50, 63)	
	32 32 mm (pouze Ø80)				



Na pohon je možné namontovat běžné upínací příslušenství pro pneumatické válce podle normy ISO 15552. Viz strana 1-3.

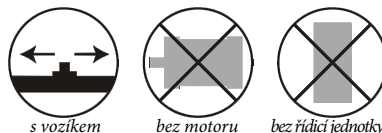


Profil pohonu je symetrický a uzavřený.



Technické parametry, rozměry a další informace najdete na našich internetových stránkách na adrese sappv.cz/r/x02





Univerzální pohon s převodem ozubeným řemenem je jako stvořený pro individuální automatizaci. Připojte pohon s řízením, na který jste zvyklí a získáte elektrický přímočarý pohon s širokým rozsahem uplatnění. Krycí páska je z nerezavějící oceli a vozík má těsnění proti vniknutí nečistot do vnitřního prostoru. U tohoto pohonu je možné použít standardní snímače polohy a získat tak zpětnou vazbu pro další řízení.

Pracovní teplota	-5°C až +50°C
------------------	---------------

Model	42	55	80
Opakovatelná přesnost [mm]	± 0,05		
Maximální rychlost [m.s ⁻¹]	3		
Možné zdvihy [mm]	100 až 6000		
Obvod na roztečné kružnici řemenice [mm]	90	120	160
Počet zubů na řemenici	18	24	32
Šířka řemenu [mm]	12	16	25
Maximální otáčky [ot.min ⁻¹]	2000	1500	1150

Model	42	55	80
Max. dovolená zátěž Fx [N]	460	820	1650
Max. dovolená zátěž Fy a Fz [N]	1560	1850	4500
Max. dovolený moment Mx [Nm]	20	25	80
Max. dovolený moment My a Mz [Nm]	55	120	450
Max. dovolené radiální zatížení na vstupní hřídeli [N]	220	300	300
Potřebný moment motoru pro posuv bez zátěže [Nm]	>0,1	>0,5	>0,9
Hmotnost základní části [kg]	1,6	4,4	6
Hmotnost 100 mm zdvihu [kg]	0,25	0,37	0,90

Objednací kódy

PMETB 42 0800 M12 L

Model	
42	METB-42
55	METB-55
80	METB-80

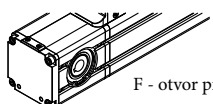
Zdvih	
xxxx	zdvih v mm např. 0100 = zdvih 100 mm (v rozsahu 100 až 6000 mm)

Připojení motoru	Pro model
F08	otvor pro hřídel, Ø8
M12	hřídel na jedné straně, Ø12
D12	hřídel na obou stranách, Ø12
F08	otvor pro hřídel, Ø8
M16	hřídel na jedné straně, Ø16
D16	hřídel na obou stranách, Ø16
F19	otvor pro hřídel, Ø19
M19	hřídel na jedné straně, Ø19
D19	hřídel na obou stranách, Ø19

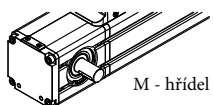
Hřídel *	
L	vlevo
R	vpravo

*) Platí pouze pro připojení M12, M16 a M19

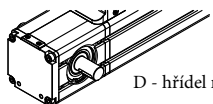
Připojení motoru



F - otvor pro hřídel



M - hřídel na jedné straně



D - hřídel na obou stranách

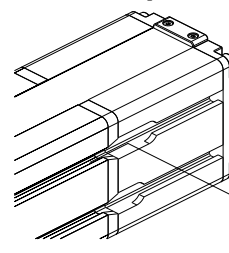
Provedení

- převod pohybu ozubeným řemenem ATL5
- integrované vedení se dvěma vodičnými bloky
- těleso je tažený duralový profil, tvrdě eloxovaný
- krycí páska z nerezavějící oceli



Technické parametry, rozměry a další informace najdete na našich internetových stránkách na adrese sappv.cz/t/x03

Snímání polohy



Snímač polohy RCI, RNI, RPI
Adaptér pro snímač Upevňovací šroub

U modelů METB-42 a 55 se snímač upevňuje přímo do tělesa pohonu, u modelu METB-80 je nutné použít adaptér s objednacím kódem PETB80-3.

A large grid of dotted lines for taking notes, covering most of the page.

Objednací kód Strana

1E1...	11-2
10101...	1-4
10105...	1-82
10106...	1-82
10110...	1-10
10115...	1-60
10122...	1-14
10123...	1-14
10201...	1-2
1021...	1-12
10301...	1-8
10401...	1-6
10405...	1-84
10406...	1-84
11001...	1-20
11005...	1-88
11006...	1-88
11101...	1-22
11201...	1-24
11301...	1-28
11401...	1-18
12101...	1-16
12105...	1-86
12106...	1-86
12501...	1-34
12505...	1-90
12506...	1-90
12517...	1-70
15...	1-36
16...	1-58
17...	1-30
180...	2-14
182...	2-17
183...	2-19
2000 1025 7...	2-22
2000 1025 8...	2-23
2000 1025 9...	2-21
2000 25...	6-14, 6-17
2100 90...	2-4, 2-6
2100 91...	2-2
2100 92...	2-8
2101 0100...	4-2
2101 0200...	4-3
2101 0300...	4-2
2101 2000...	4-5
2101 2100...	4-5
2101 2200...	4-6
2101 2300...	4-6
2101 3000...	4-7
2101 3100...	4-7
2101 3200...	4-8
2101 3300...	4-8
2101 3400...	4-9
2101 3500...	4-9
2101 4000...	4-10
2101 4100...	4-11
2101 4101...	4-11
2101 4200...	4-13
2101 5000...	4-14
2101 5100...	4-16
2101 8000...	4-13
2102 4100...	4-12
2102 5000...	4-14
2102 5100...	4-16
2104 4100...	4-12
2110 0100...	4-2
2110 0200...	4-3
2110 0300...	4-2

Objednací kód Strana

2110 0400...	4-3
2110 2000...	4-21
2110 2100...	4-21
2110 3000...	4-21
2110 4000...	4-10
2110 5000...	4-22
2110 5100...	4-23
2113 2100...	4-26
2113 3000...	4-26
2113 4200...	4-26
2114 0100...	4-18
2114 2000...	4-18
2114 2100...	4-19
2114 3000...	4-19
2114 3300...	4-20
2114 4100...	4-20
2115 2100...	11-5
2120 5000...	4-14
2120 5100...	4-16
2125 2000...	4-30
2125 2100 ...	4-30
2171 0100...	4-27
2171 0200...	4-27
2171 2100...	4-27
2171 2400...	4-28
2176 2100...	4-27
2176 3200...	4-28
2176 3300...	4-29
2176 3400...	4-29
2101 8100...	5-6
2195...	4-4
2201 2...	3-4
2201 50...	3-2
2201 51...	3-2
2202 2...	3-4
2202 50...	3-2
2202 51...	3-2
2202 8...	3-7
2210 9...	3-6
2290 201...	3-5
2290 2011...	3-3, 3-5
2290 5...	3-3
2290 8...	3-7
2291 000...	3-3, 3-5
2291 001...	3-3, 3-5
2291 002...	3-6
2500 8181 00...	5-4, 5-17
2500 8181 06...	5-5, 6-19, 5-36
2500 8181 08...	5-5, 6-19, 5-36
2500 8181 10...	5-36
2532 0...	6-7, 6-8
2532 20...	6-15
2532 21...	6-16
2532 3...	6-13
2532 5...	6-10
2532 7...	7-10
2532 8...	5-17
2552 0...	6-7, 6-8
2552 20...	6-15
2552 21...	6-16
2552 3...	6-13
2552 4...	6-12
2552 5...	6-10
2552 7...	6-18, 6-22, 6-24
2552 8...	5-3, 5-6, 5-16, 5-24
2553 7...	6-18
2553 8...	5-3, 5-6, 5-16
2573 8...	5-3, 5-6

Objednací kód Strana

2740...	7-7
2750...	7-5
2760...	7-7
2770...	10-14
2899 002...	6-9, 7-9
2899 009...	i-6
2980...	8-26
2995...	8-32
3010 00...	10-12
3010 10...	10-13
3020...	10-12
3030...	10-13
3070...	10-13
3080...	10-14
3090...	10-13
3095...	10-11
3910 10...	10-11
3910 20...	10-8
3910 22...	10-8
3910 30...	10-10
3920...	10-10
3921...	10-10
3930 021...	10-15
3930 026...	10-15, 10-16
3930 027...	10-16
4500 2608...	2-10
9700...	2-12, 2-13
ABS...	2-28
ASF-12...	4-31
ASF-13...	4-33
ASF-24...	4-31
ASF-26...	4-32
ASF-27...	4-32
ASF-28...	4-32
AS1...	1-40
AS5...	1-43
ART...	1-54
AVL1...	1-46
N0F...	7-3
N100...	10-3
N100S...	10-6
N101...	10-2
N101S...	10-6
N102...	10-2
N102S...	10-6
N103...	5-35
N104...	10-2
N105...	10-2
N106...	10-3
N106S...	10-6
N108...	10-2
N108S...	10-6
N110...	10-3
N110S...	10-6
N113...	10-3
N113S...	10-6
N115...	10-3
N117...	10-3
N118...	10-3
N119...	10-3
N120...	10-2
N121...	10-3
N121S...	10-6
N122...	7-4, 10-2
N123...	10-2
N124...	10-2
N125-0...	10-2
N125-468...	10-11

Objednací kód Strana

N131...	10-3
N132...	10-3
N135C...	7-2
N136C...	7-2
N180...	10-7
N1E...	7-3
N230...	5-17, 5-34
N239...	5-35
N27...	8-31
N2E...	7-3
N324...	10-7
N325...	10-7
N341...	10-7
N343...	10-8
N344...	10-8
N345...	10-7
N347...	10-7
N348...	10-7
N349...	10-7
N353-...	10-7
N354-...	10-7
N355...	10-7
N356...	10-7
N368...	10-7
N3E...	7-3
N411...	10-9
N412...	10-9
N442...	10-10
N443...	10-10
N445...	10-9
N446...	10-10
N447...	10-9
N449...	10-9
N450...	10-10
N451...	10-10
N453...	10-9
N455...	10-8
N456...	10-9
N457...	10-10
N458...	10-9
N459...	10-9
N460...	10-8
N461...	10-9
N462...	10-9
N463...	10-10
N464...	10-10
N465...	10-10
N466...	10-10
N485...	10-10
N489...	10-9
N491...	10-8
N498...	10-10
N4E...	7-3
N530...	7-7
NAE...	5-28
NC-E0...	9-2, 9-3
NC-E1...	9-3, 9-4
NC-E2...	9-5
NC-P0...	9-2, 9-3
NC-P1...	9-3, 9-4
NC-P2...	9-5
NC-S0...	9-2, 9-3
NC-S1...	9-3, 9-4
NC-S2...	9-5
NCM...	7-4
NCP...	7-5
NCV...	7-4
NDA...	5-29

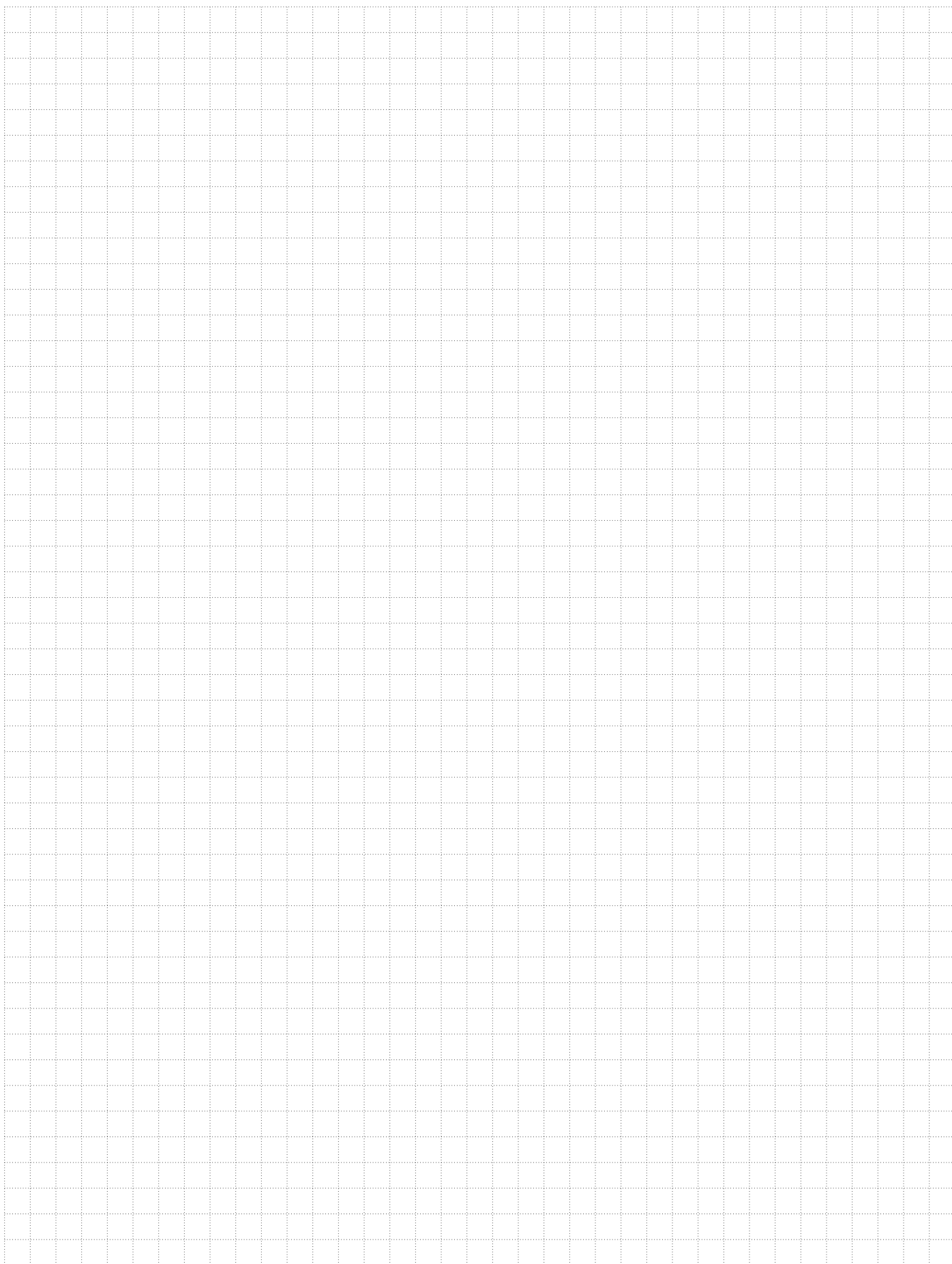
Objednací kód Strana

NDB...	5-29
NDR...	7-3
NDV...	7-3
NIN...	10-9
NKH...	7-8
NKM...	7-8
NPC...	8-31
NPR...	7-6
NPS...	8-31
NRV...	7-5
NSE...	10-11
NSEV...	7-6
NSE...	10-11
NTC...	10-11
NU-1...	9-6
NU-2...	9-6
NU-8...	9-7
NU-S...	9-6
NU-V...	9-7
NU...	10-11
NZ22...	6-5
NZE...	6-12
P100...	10-6
P101...	10-4
P102...	10-4
P105...	10-4
P106...	10-6
P108...	10-4
P109...	10-4
P110...	10-5
P113...	10-5
P115...	10-5
P117...	10-5
P118...	10-6
P121...	10-5
P127...	10-4
P131...	10-6
P132...	10-5
P136C...	7-3
P137...	10-5
P139C...	7-3
P193...	10-5
P194...	10-5
PA-N...	8-17
PA-MAR...	8-26
PC-N...	8-17
PFA-...	4-24
PH-N...	8-17
PHS-...	4-24
PLB-...	4-25
PM124...	5-34
PM125...	5-34
PM83...	5-34
PMACP302...	8-2, 8-25
PMACP401...	8-3, 8-25
PMACP501...	8-4, 8-25
PMAER200...	8-20, 8-22
PMAER300...	8-22
PMAF302-...	8-6
PMAF302D...	8-14
PMAF302M...	8-14
PMAF401-...	8-6
PMAF401D...	8-14
PMAF401M...	8-14
PMAF501...	8-6
PMAF501D...	8-14
PMAF501M...	8-14
PMAFR...	8-10

Objednací kód Strana

PMAIR...	8-5
PMAL...	8-12
PMAR...	8-8
PMAVS...	8-19
PMBS...	5-32, 8-25
PMCD...	1-78
PMCGD...	1-76
PMCGS...	1-72
PMCHA...	2-24
PMCHB...	2-24
PMCHG2...	2-25
PMCKC...	2-16
PMCKJQ3...	1-64
PMCKMB...	1-68
PMCKMI...	1-66
PMCKQI3...	1-62
PMCMIS...	1-26
PMCMJP...	1-92
PMCRP...	1-52
PMCS...	5-33
PMCSS...	1-80
PMEQI...	11-6
PMETB...	11-7
PMHB...	2-26
PMHPD...	2-30
PMJF...	8-17
PMP-...	8-27, 8-28
PMP10...	8-30
PMP48...	8-28
PMPG...	8-27
PMSB...	1-81
PMSC...	7-3
PMVAA...	6-20
PMVBA...	2-27
PMVDC...	5-30
PMVE...	5-22
PMVF...	6-11
PMVHB...	6-4
PMVHC...	6-6
PMVHR...	8-24
PMVMB...	6-2
PMVMC...	6-2
PMVSC220...	5-4, 5-8, 5-9, 5-17, 5-26, 5-27
PMVSC260...	5-10
PMVSC300...	5-8, 5-26
PMVSC460...	5-8, 5-10, 5-26
PMVSE260...	5-10, 5-11, 5-14
PMVSE300...	5-10
PMVSE500...	5-10
PMVSE510...	5-12, 5-13
PMVSE600...	5-12
PMVSN...	5-6, 5-14
PMVSY...	5-18, 5-19, 5-34
PNUT-...	4-25
POSP...	1-50
PPG...	8-26, 8-27
PR...	3-8
PSDB-...	4-25
PT-N...	8-17
PUML...	10-12
PUN...	10-14
PYP-...	4-24
RAP...	10-18
RQL...	10-17, 10-18
RDIR...	10-18
ZG-ATM...	1-38, 1-94
ZG-ZLS...	3-10

A large grid of dotted lines for taking notes, covering most of the page area below the header and above the footer.



R

Zastoupení v Evropě

Slovensko



STRÁNSKÝ A PETRŽÍK

ing. Ján Keresztény
Slavkovská 205
059 86 Nová Lesná

telefon: +421 903 643 085
e-mail: info@sappv.sk
www: www.sappv.sk



STRÁNSKÝ A PETRŽÍK SK

Stránský a Petržík SK, s r.o
Areál ZTS, Lieskovec 842/119
018 41 Dubnica nad Váhom

telefon: +421 905 659 027
e-mail: info@sappv.sk
www: www.sappv.sk

Francie



CTA TECHNOLOGIES
1 rue du Moulin
59496 Salome

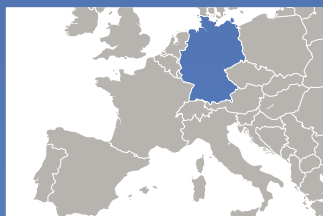
telefon: +33 320 746 464
e-mail: commerce@cta-automation.com
www: www.cta-automation.com



FAURE TECHNOLOGIES
ZI des auréats, 47 allée Marconi
26000 Valence

telefon: +33 475 759 900
e-mail: info@faure-technologies.com
www: www.faure-technologies.com

Německo



PS-Pneumatik Service GmbH
Zum Gärtnerberg 3
D-09481 Elterlein

telefon: +49 373 49 979 040
e-mail: info@pneumatik-service.de
www: www.pneumatik-service.de



STRÁNSKÝ A PETRŽÍK

Stránský a Petržík,
Pneumatické válce spol. s r.o.
544 72 Bílá Třemešná 388
Česká republika



☎ (+420) 499 628 600

🌐 www.sappv.cz

✉ info@sappv.cz

📘 [stranskyapetrzikcz](https://www.facebook.com/stranskyapetrzikcz)

📷 [stranskyapetrzikcz](https://www.instagram.com/stranskyapetrzikcz)

🌐 [company/stranskyapetrzikcz](https://www.linkedin.com/company/stranskyapetrzikcz)

