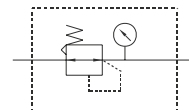


REDUKČNÍ VENTILY ŘADY MAR200, MAR302, MAR401 A MAR501



STRÁNSKÝ A PETRŽÍK

Redukční ventily se používají k snížení tlaku na pracovní tlak, který je automaticky udržován na požadované hodnotě. Využitím optimálního tlaku je možné dosáhnout delší životnosti prvků a ušetřit prostředky vynakládané na výrobu stlačeného vzduchu.



Velikost závitů	MAR200	MAR302			MAR401			MAR501	
	G1/4"	G1/4"	G3/8"	G1/2"	G1/4"	G3/8"	G1/2"	G3/4"	G1"
Vstupní tlak [MPa]	0,05 až 0,99	0,05 až 0,99			0,1 až 1,5			0,1 až 1,5	
Výstupní tlak [MPa]	0,05 až 0,85	0,05 až 0,85			0,1 až 0,85			0,1 až 0,85	
Zkušební tlak [MPa]	1,5	1,5			2,0			2,0	
Pracovní teplota [°C]	-5 až +60	-5 až +60			-5 až +60			-5 až +60	
Hmotnost [kg]	0,20	0,27			0,45			1,46	
Obsah balení	manometr (PPG-40, R1/8"), držák	manometr (PPG-20)*, držák			manometr (PPG-20)*, držák			manometr (PPG-20)*, držák	

*) Manometr PPG-40 je možné použít pouze se závitovým adaptérem s obj. kódem PA-MAR302 (pro řadu 302 a 501) nebo obj. kódem PA-MAR401 (pro řadu 401) viz. str 8-26

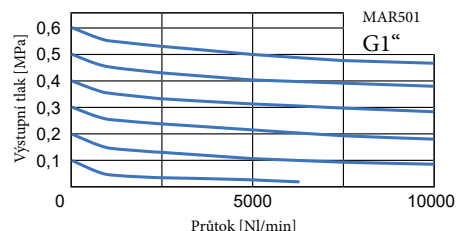
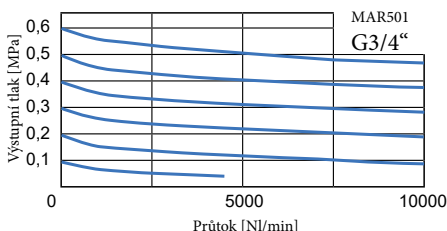
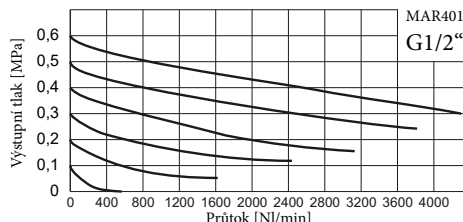
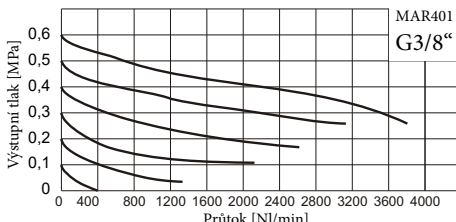
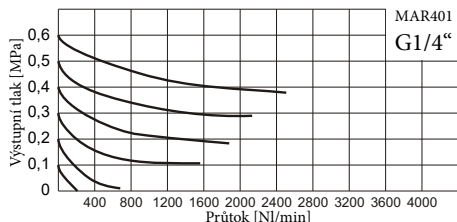
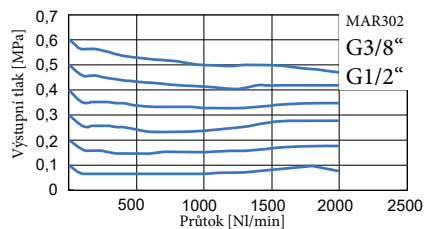
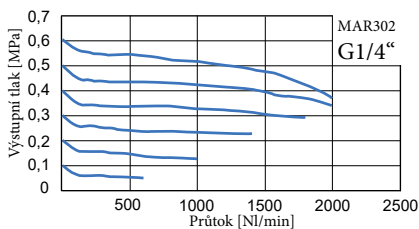
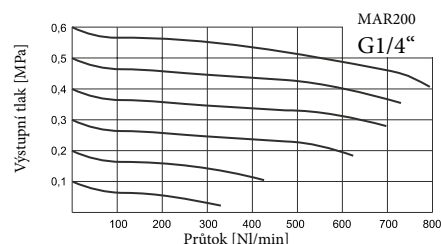
Objednací kódy

PMAR200-8A – BSP

Typ - velikost závitů	
200-8A	G1/4"
302-8A	G1/4"
302-10A	G3/8"
302-15A	G1/2"
401-8A	G1/4"
401-10A	G3/8"
401-15A	G1/2"
501-20A	G3/4"
501-25A	G1"

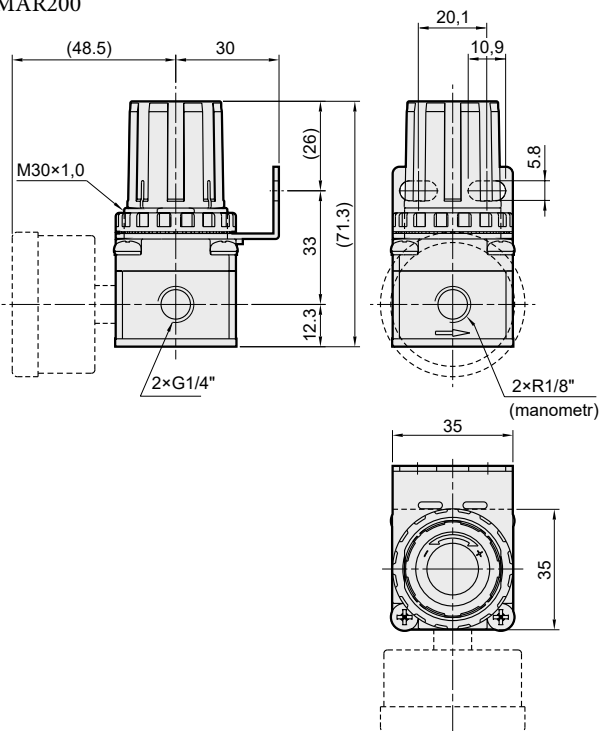
Průtok

Hodnoty pro vstupní tlak 0,7 MPa

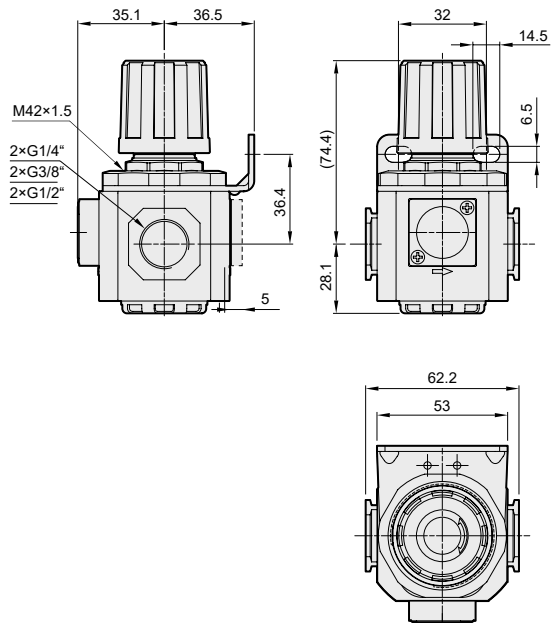


Rozměry

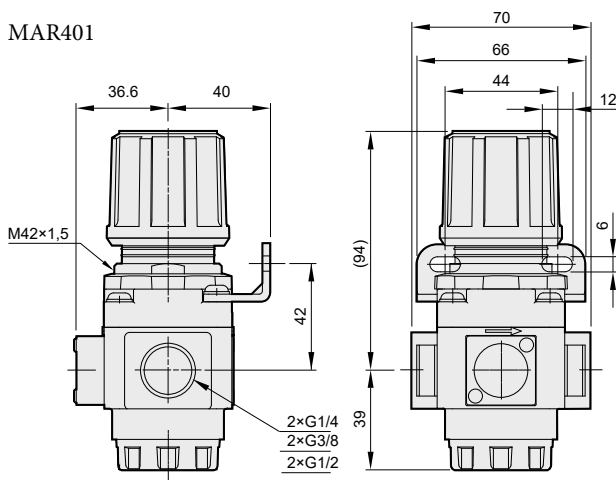
MAR200



MAR302



MAR401



MAR501

