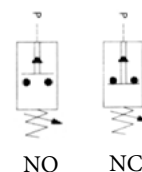
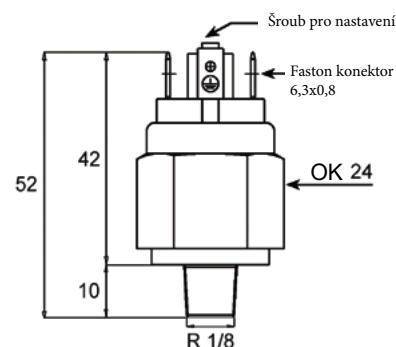


Tlakový spínač typ PS31

Popis	Hodnota
Materiál tělesa	mosaz (u NPS3120234 pasivovaná ocel)
Materiál membrány	FKM (Viton®)
Pracovní médium	vzduch, voda, minerální hydraulické oleje a další
Elektrické kontakty	postříbřené
Maximální spínané napětí [V]	250, 50-60 Hz
Maximální spínaný proud [A]	2 pro ohmickou zátěž, 0,5 pro indukční zátěž
Maximální teplota média [°C]	120
Běžná životnost	1 milion sepnutí
Druh krytí	IP00 samostatně, IP54 resp. IP65 s příslušným konektorem
Hmotnost [kg]	0,07



Objednávací kód typu NO-v klidu rozepnutý	Objednávací kód typu NC-v klidu sepnutý	Závit	Tlak [MPa]	Tolerance při 20 °C [MPa]	Max. statický tlak [MPa]
NPS3121231	NPS3111231	R1/8"	0,01 až 0,10	± 0,01	8,0
NPS3121232	NPS3111232	R1/8"	0,1 až 0,5	± 0,03	8,0
NPS3121233	NPS3111233	R1/8"	0,1 až 1,6	± 0,05	8,0
NPS3120234	NPS3110234	R1/8"	2,0 až 5,0	± 0,2	30,0



Konektor pro spínač typ PS31

Objednávací kód	Krytí
NPCPS3165	IP65



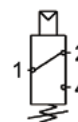
Kryt konektorů pro spínač typ PS31

Objednávací kód	Krytí
NPCPS3154	IP54

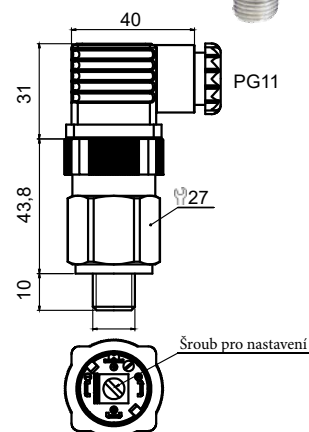


Tlakový přepínač typ 27N s hysterezí

Popis	Hodnota
Materiál tělesa	mosaz, pozinkovaná ocel u modelu s rozsahem 1-5 MPa
Materiál membrány	FKM
Pracovní médium	vzduch, voda
Elektrické kontakty	postříbřené
Maximální spínané napětí [V]	250, 50-60 Hz
Maximální spínaný proud [A]	6 pro ohmickou zátěž, 2 pro indukční zátěž
Maximální teplota média [°C]	100
Běžná životnost	1 milion sepnutí
Druh krytí	IP00 samostatně, IP65 s příslušným konektorem
Hystereze	30% z nastavené hodnoty
Hmotnost [kg]	0,13



Objednávací kód	Závit	Tlak [MPa]	Tolerance při 20 °C [MPa]	Max. statický tlak [MPa]
N27N21121	R1/8"	0,1 až 0,5	± 0,03	8,0
N27N21122	R1/8"	0,1 až 1,0	± 0,05	8,0
N27N20123	R1/8"	1,0 až 5,0	± 0,2	30,0



i Konektor je součástí dodávky.