



Tlakový přepínač digitální, typ MP48E se závitů G1/8" a M5

Objednací kódy

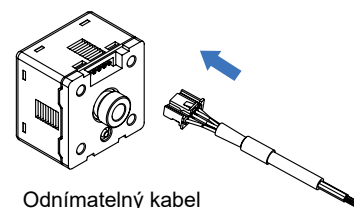
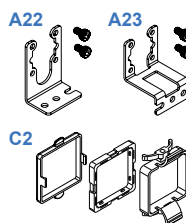
PMP48E – 030 – F3

Výstup	
010	2x NPN + 1 analogový výstup 0-10V
011	2x NPN + 1 analogový výstup 4-20mA
030	2x PNP + 1 analogový výstup 0-10V
031	2x PNP + 1 analogový výstup 4-20mA
02R	1x NPN + RS485
04R	1x PNP + RS485



Objednací kódy příslušenství

Popis	Objednací kód
Držák A22	PMP-A22
Držák A23	PMP-A23
Adaptér pro montáž do panelu s ochranným krytem C2	PMP-C2



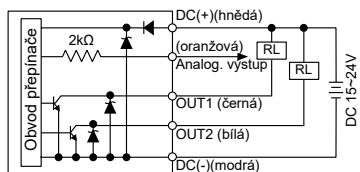
Odnímatelný kabel

Popis	Hodnota
Pracovní rozsah tlaku [MPa]	-0,1 až 1,00
Připojovací závit	vnější G1/8" a zároveň vnitřní M5
Maximální tlak [MPa]	1,5
Pracovní médium	vzduch, nehořlavý plyn nezpůsobující korozi
Napájecí napětí [V]	15 až 24, stejnosměrné ($\pm 10\%$)
Spotřeba proudu [mA]	≤ 40 (bez zatížení)
Porovnávací výstup	2x PNP/NPN výstup, proud max. 150 mA, napětí max. 30V DC, zbytkové napětí $\leq 1V$
Indikace porovnávacího výstupu	oranžová značka pro oba výstupy
Analogový napěťový výstup	výstupní napětí 0 až 10 V, nebo 1 až 5V, $\pm 0,5\%$, linearita $\pm 0,5\%$ F.S., výstupní impedance cca 2 k Ω
Analogový proudový výstup	výstupní proud 4 až 20 mA $\pm 0,5\%$, linearita $\pm 0,5\%$ F.S., impedance zátěže: min. 50 Ω , max. 250 Ω při 15 V, max. 600 Ω při 24 V
Komunikační rozhraní	RS485 Modbus RTU (pouze pro výstup 02R a 04R)
Jednotky a rozlišení	MPa: 0,001, bar/ kgf/cm ² : 0,001, PSI: 0,01
Hystereze	nastavitelná, 1-8 číslic pro režim jednobodového nastavení a porovnávací režim
Opakovatelnost	$\pm 0,2\%$ S.R. ± 1 číslice
Přesnost měření	$\pm 0,5\%$ S.R., ± 1 číslice (při 25 ± 3 °C)
Teplotní charakteristika	$\pm 0,5\%$ F.S. snímaného tlaku (25 °C) v rozsahu 0 až 50 °C
Časová odezva dig. filtru [ms]	nastavitelná 6 až 3000 v 8 krocích
Ochrana proti zkratu	vestavěná
Displej	4 ½ číslice, 7 segmentový, červený, bílý, růžový, oranžový, obnovování 0,2, 0,5, 1 s
Krytí	IP40
Pracovní teplota okolí [°C]	0 až +50 (prostředí musí být suché - bez kondenzace vody, deště nebo sněžení), skladování: -10 až +60
Pracovní vlhkost okolí [%]	35 až 85
Kabel	5 žilový, průřez 0,15 mm ² , délka 2m, odnímatelný, $\varnothing 4$ mm, PVC-26AWG
Hmotnost [kg]	0,067 vč. kabelu

Schéma zapojení

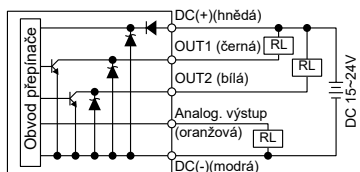
Výstup 010

2x NPN + 1 analogový výstup 0-10V



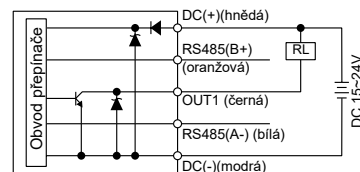
Výstup 011

2x NPN + 1 analogový výstup 4-20mA



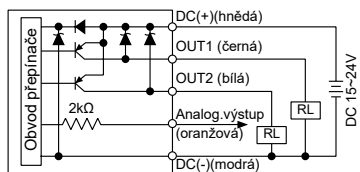
Výstup 02R

1x NPN + RS485



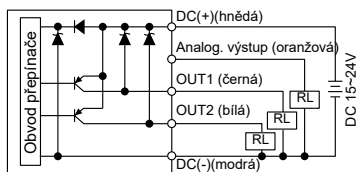
Výstup 030

2x PNP + 1 analogový výstup 0-10V



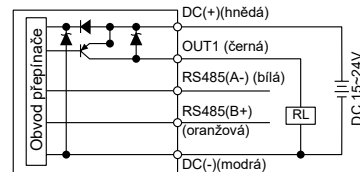
Výstup 031

2x PNP + 1 analogový výstup 4-20mA

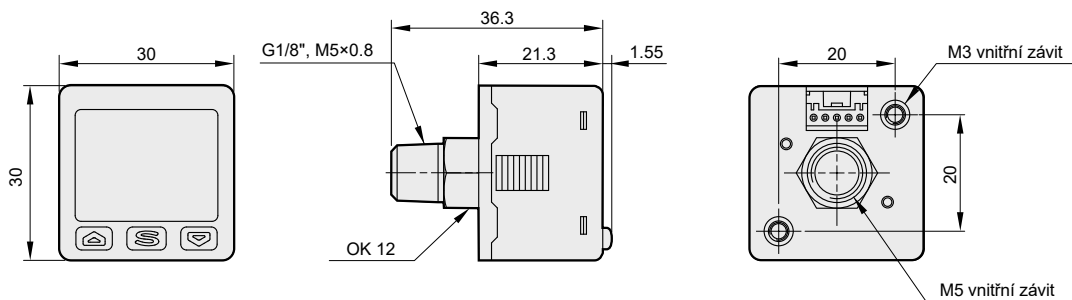


Výstup 04R

1x PNP + RS485

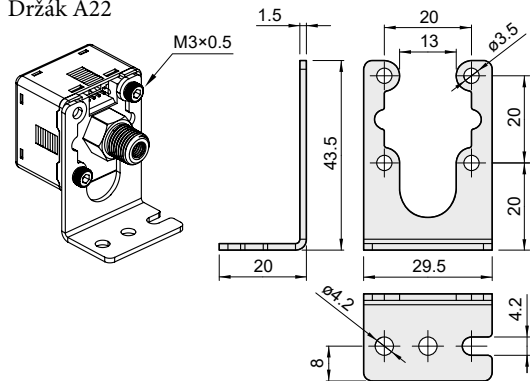


Rozměry

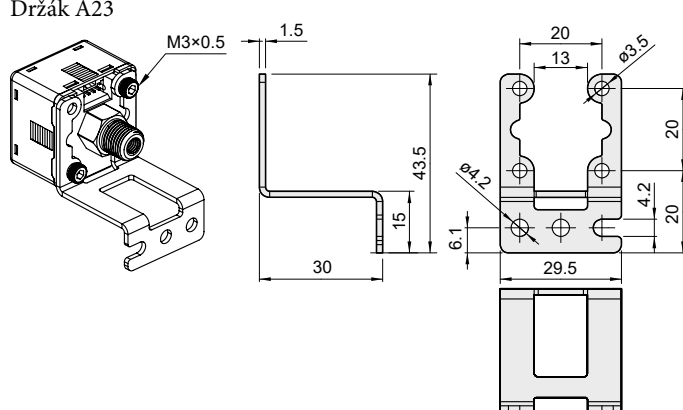


Příslušenství k tlakovému digitálnímu přepínači typ MP48E

Držák A22



Držák A23



Adaptér pro montáž do panelu s ochranným krytem C2

