



## Digitální manometr bateriový MPG60

Popis	Objednací kód
Digitální manometr MPG60, vnější G1/8" a vnitřní M5	PMPG60PL-F3
Digitální manometr MPG60, vnější G1/4" a vnitřní M5	PMPG60PL-F6
Držák A5	PMP-A5
Držák A6	PMP-A6
Adaptér pro montáž do panelu s ochranným krytem C2	PMP-C2

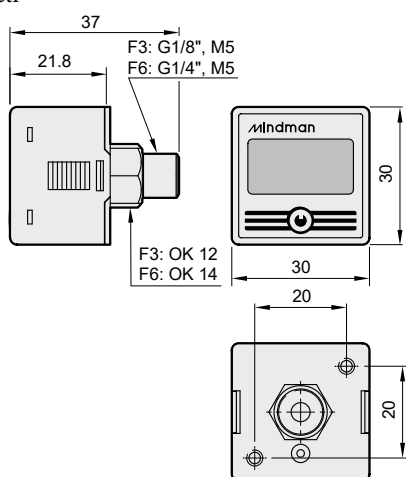


Popis	Hodnota
Pracovní médium	vzduch, plyn nezpůsobující korozi, nehořlavý plyn
Nastavitelné jednotky	MPa, bar, PSI, kgf/cm <sup>2</sup>
Displej	3 1/2 číslice, LCD, obnovování 2x za 1 s, podsvícený
Přesnost při 25 °C	±2% celého rozsahu, ±1 číslice
Opakovatelnost	±0,2% celého rozsahu, ±1 číslice
Ochrana	krytí IP65 při použití ochranné hadice na odvodušnění
Pracovní teplota okolí [°C]	0 až +50 (prostředí musí být suché - bez kondenzace vody, deště nebo sněžení)

Popis	Hodnota
Pracovní rozsah tlaku [MPa]	0 až 1,0
Maximální tlak [MPa]	1,5
Baterie	CR2032 lithiová, vyměnitelná
Životnost baterie	1 rok (při zobrazení 5x za den)
Indikace slabé baterie	ano
Pracovní vlhkost okolí [%]	35 až 85
Hmotnost [kg]	0,04

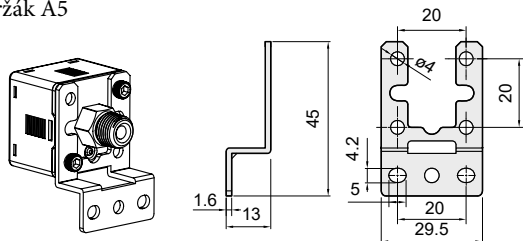
## Rozměry

Digitální manometr

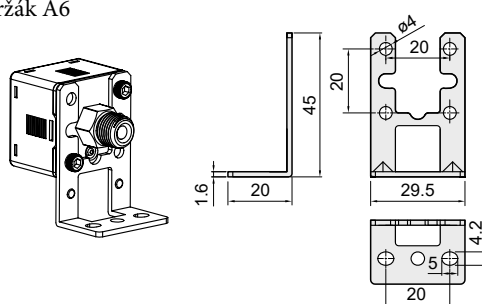


Displej manometru je standardně vypnutý. Pokud chcete zobrazit aktuální tlak, stačí stisknout tlačítko a na displeji se po dobu 60 sekund bude zobrazovat naměřená hodnota. Poté displej opět zhasne.

Držák A5



Držák A6



Adaptér pro montáž do panelu s ochranným krytem C2

