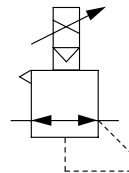




Elektronický redukční ventil slouží pro plynulou elektronickou regulaci výstupního tlaku na základě napětového nebo proudového vstupního signálu. Výstupní tlak je tedy možné dynamicky přizpůsobovat požadavkům aplikace. Ventil je vybaven i výstupem, který je možné dále vyhodnocovat. Vysoká přesnost je dosažena díky integrovanému procesoru a řízením typu PID. Maximální průtok při vstupním tlaku 1 MPa a výstupním tlaku 0,6 MPa je až 4000 Nl/min.



K dispozici je též model řízený pomocí RS-232 / RS-485 s protokolem Modbus. Pro bližší informace kontaktujte technické oddělení.



Typ	MAER300		
Rozsah tlaku (viz obj. kód)	1K	5K	9K
Velikost závitů	vstup/výstup: G1/4", G3/8", G1/2" odlehčení: G1/2", výfuk řízení: M5		
Pracovní médium	upravený stlačený vzduch		
Zkušební tlak [MPa]	0,3	1,5	1,5
Pracovní teplota [°C]	-5 až +50		
Minimální vstupní tlak [MPa]	o 0,1 vyšší než maximální nastavená hodnota		
Maximální vstupní tlak [MPa]	0,2	0,7	1,0
Nastavitelný rozsah výstupního tlaku [MPa]	0,005 až 0,1	0,005 až 0,5	0,009 až 0,9
Napájecí napětí [V]	24V DC ±10%		
Spotřeba proudu [A]	do 0,08		
Vstupní signál	proudový [mA]	stejnoseměrný proud 4 až 20, impedance ≤ 400 Ω	
	napětový [V]	stejnoseměrné napětí 0 až 5, nebo 0 až 10, impedance přibl. ≤ 50 kΩ	
	přednastavený	4 hodnoty (jedna se z bezp. důvodů doporučuje nastavit na 0 MPa, kombinace 2 vstupních signálů), impedance přibl. ≤ 1000 kΩ	
Výstupní signál	analogový	stejnoseměrný výstupní proud 4 až 20 mA (impedance zátěže 750Ω nebo méně), stejnoseměrné výstupní napětí 1 až 5 V (impedance zátěže 1kΩ nebo více)	
	srovnávací	PNP nebo NPN výstup, napětí max. 24V DC, proud max. 160 mA	
Linearita	do ±1% F.S.		
Hystereze	do 0,5% F.S.		
Opakovatelnost	do ±0,5% F.S.		
Citlivost	do 0,2% F.S.		
Teplotní charakteristika	do ±0,2% F.S./°C		
Displej	přesnost: ±2% F.S., ±1 číslice, min. hodnota: 0,001 (MPa), 0,01 (bar, kg/cm ²), 0,1 (psi), 1 (kPa)		
Krytí	ekvivalent k IP65		
Hmotnost [kg]	ventil: 0,69, držák: 0,086 (typ L) resp. 0,08 (rovný), kabel s konektorem: 0,055 (1m) resp. 0,13 (3m)		

Objednací kódy

PMAER300 10A 9K 2 3 3

Velikost závitů	
8A	G1/4"
10A	G3/8"
15A	G1/2"

Rozsah tlaku	
1K	0,005 až 0,1 MPa
5K	0,005 až 0,5 MPa
9K	0,009 až 0,9 MPa

Vstupní signál	
1	proud 4-20 mA
2	napětí 0-10 V
3	napětí 0-5 V
4	4 přednast. hodnoty

Výstupní signál	
1	analogový, napětí 1-5 V
2	přepínací, NPN
3	přepínací, PNP
4	analogový, proud 4-20 mA
0	pro vstupní signál 4

Jednotka tlaku	
3	bar

Jednotku tlaku je možné změnit v nastavení. Dostupné volby jsou: MPa, kg/cm², bar, psi, kPa.

Objednací kódy - příslušenství

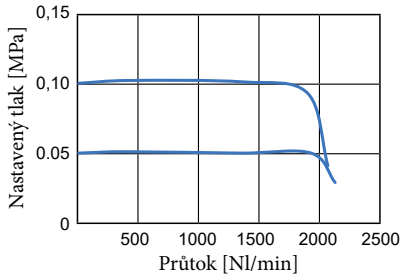
Popis	Objednací kód	Popis	Objednací kód	Popis	Objednací kód
Držák typu L	PMAER200-B1	Přímý konektor s kabelem 1 m	PMAER200-S1	Konektor tvar L s kabelem 1 m	PMAER200-L1
Držák rovného typu	PMAER200-B2	Přímý konektor s kabelem 3 m	PMAER200-S3	Konektor tvar L s kabelem 3 m	PMAER200-L3

Charakteristiky

Průtok

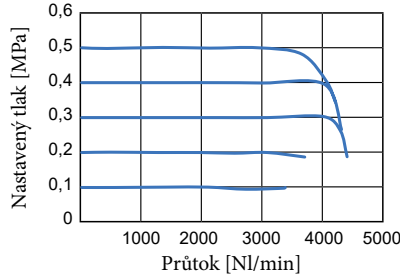
Rozsah tlaku 1K

Vstupní tlak 0,2 MPa



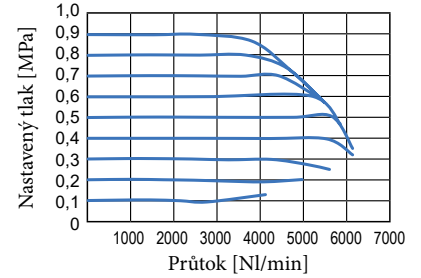
Rozsah tlaku 5K

Vstupní tlak 0,7 MPa



Rozsah tlaku 9K

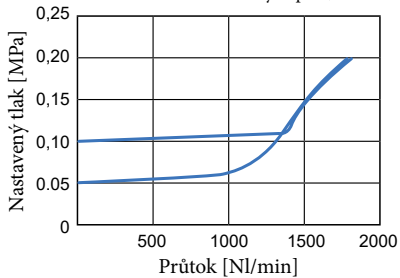
Vstupní tlak 1,0 MPa



Odlehčení

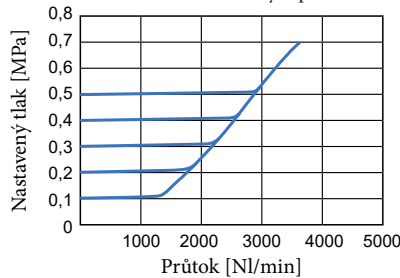
Rozsah tlaku 1K

Tlak na výstupu 0,2 MPa



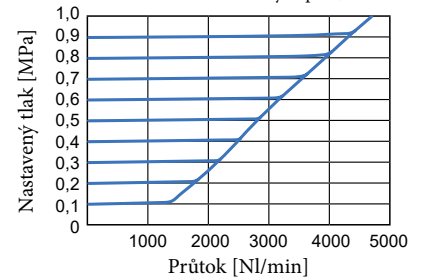
Rozsah tlaku 5K

Tlak na výstupu 0,7 MPa



Rozsah tlaku 9K

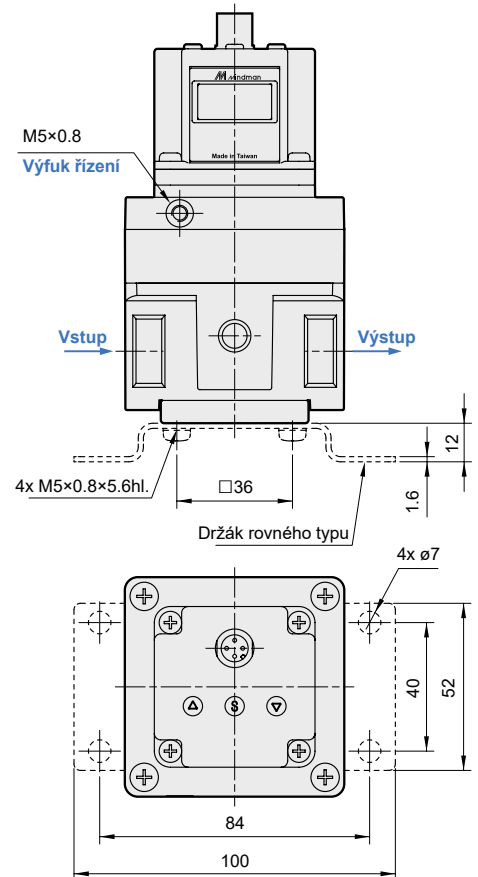
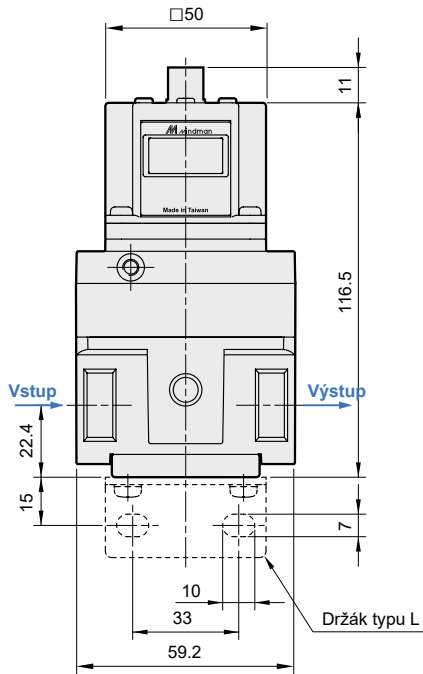
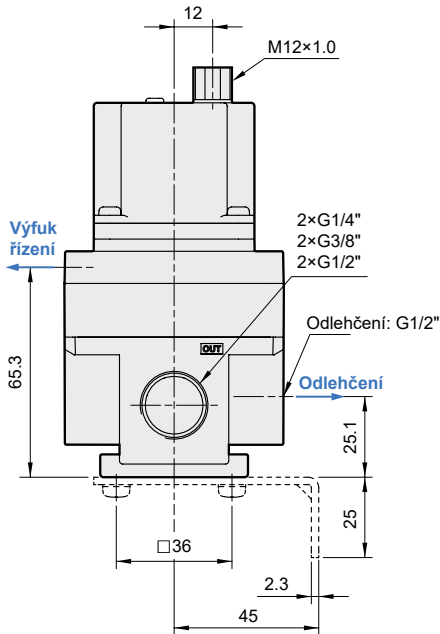
Tlak na výstupu 1,0 MPa



Rozměry

MAER300 s držákem typu L

MAER300 s držákem rovného typu



Konektory

