

# ELEKTRONICKÝ REDUKČNÍ VENTIL ŘADY MAER200



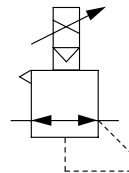
**STRÁNSKÝ A PETRŽÍK**



Elektronický redukční ventil slouží pro plynulou elektronickou regulaci výstupního tlaku na základě napětového nebo proudového vstupního signálu. Výstupní tlak je tedy možné dynamicky přizpůsobovat požadavkům aplikace. Ventil je vybaven i výstupem, který je možné dále vyhodnocovat. Vysoká přesnost je dosažena díky integrovanému procesoru a řízením typu PID. Maximální průtok při vstupním tlaku 1 MPa a výstupním tlaku 0,6 MPa je až 1500 Nl/min.



K dispozici je též model řízený pomocí RS-232 / RS-485 s protokolem Modbus. Pro bližší informace kontaktujte technické oddělení.



Typ		MAER200		
Rozsah tlaku (viz obj. kód)		1K	5K	9K
Velikost závitů		vstup/výstup: G1/4", G3/8", odlehčení: G1/4", výfuk řízení: M5		
Pracovní médium		upravený stlačený vzduch		
Zkušební tlak [MPa]		0,3	1,5	1,5
Pracovní teplota [°C]		-5 až +50		
Minimální vstupní tlak [MPa]		o 0,1 vyšší než maximální nastavená hodnota		
Maximální vstupní tlak [MPa]		0,2	0,7	1,0
Nastavitelný rozsah výstupního tlaku [MPa]		0,005 až 0,1	0,005 až 0,5	0,009 až 0,9
Napájecí napětí [V]		24V DC ±10%		
Spotřeba proudu [A]		do 0,08		
Vstupní signál	proudový [mA]	stejnoseměrný proud 4 až 20, impedance ≤ 400 Ω		
	napětový [V]	stejnoseměrné napětí 0 až 5, nebo 0 až 10, impedance přibl. ≤ 50 kΩ		
	přednastavený	4 hodnoty (jedna se z bezp. důvodů doporučuje nastavit na 0 MPa, kombinace 2 vstupních signálů), impedance přibl. ≤ 1000 kΩ		
Výstupní signál	analogový	stejnoseměrný výstupní proud 4 až 20 mA (impedance zátěže 750Ω nebo méně), stejnoseměrné výstupní napětí 1 až 5 V (impedance zátěže 1kΩ nebo více)		
	srovnávací	PNP nebo NPN výstup, napětí max. 24V DC, proud max. 160 mA		
Linearita		do ±1% F.S.		
Hystereze		do 0,5% F.S.		
Opakovatelnost		do ±0,5% F.S.		
Citlivost		do 0,2% F.S.		
Teplotní charakteristika		do ±0,2% F.S./°C		
Displej		přesnost: ±2% F.S., ±1 číslice, min. hodnota: 0,001 (MPa), 0,01 (bar, kg/cm <sup>2</sup> ), 0,1 (psi), 1 (kPa)		
Krytí		ekvivalent k IP65		
Hmotnost [kg]		ventil: 0,36, držák: 0,086 (typ L) resp. 0,08 (rovný), kabel s konektorem: 0,055 (1m) resp. 0,13 (3m)		

## Objednací kódy

PMAER200 10A 9K 2 3 3

Velikost závitů	
8A	G1/4"
10A	G3/8"

Rozsah tlaku	
1K	0,005 až 0,1 MPa
5K	0,005 až 0,5 MPa
9K	0,009 až 0,9 MPa

Vstupní signál	
1	proud 4-20 mA
2	napětí 0-10 V
3	napětí 0-5 V
4	4 přednast. hodnoty

Výstupní signál	
1	analogový, napětí 1-5 V
2	přepínací, NPN
3	přepínací, PNP
4	analogový, proud 4-20 mA
0	pro vstupní signál 4

Jednotka tlaku	
3	bar

Jednotku tlaku je možné změnit v nastavení. Dostupné volby jsou: MPa, kg/cm<sup>2</sup>, bar, psi, kPa.

## Objednací kódy - příslušenství

Popis	Objednací kód
Držák typu L	PMAER200-B1
Držák rovného typu	PMAER200-B2

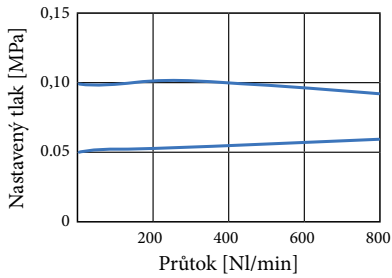
Popis	Objednací kód
Přímý konektor s kabelem 1 m	PMAER200-S1
Přímý konektor s kabelem 3 m	PMAER200-S3

Popis	Objednací kód
Konektor tvar L s kabelem 1 m	PMAER200-L1
Konektor tvar L s kabelem 3 m	PMAER200-L3

**Charakteristiky  
Průtok**

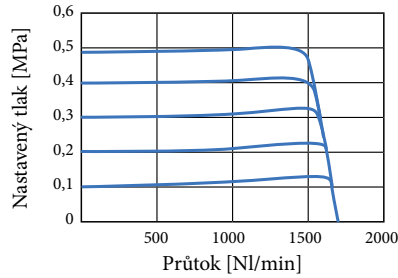
**Rozsah tlaku 1K**

Vstupní tlak 0,2 MPa



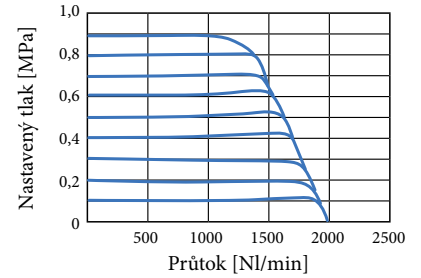
**Rozsah tlaku 5K**

Vstupní tlak 0,7 MPa



**Rozsah tlaku 9K**

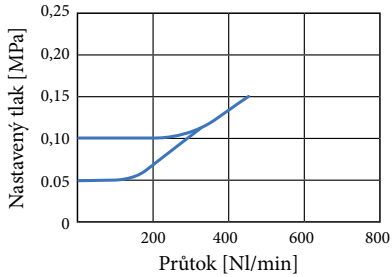
Vstupní tlak 1,0 MPa



**Odlehčení**

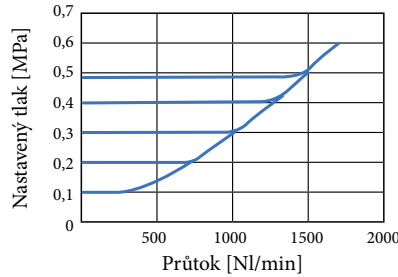
**Rozsah tlaku 1K**

Tlak na výstupu 0,2 MPa



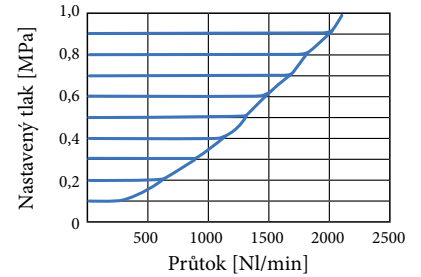
**Rozsah tlaku 5K**

Tlak na výstupu 0,7 MPa



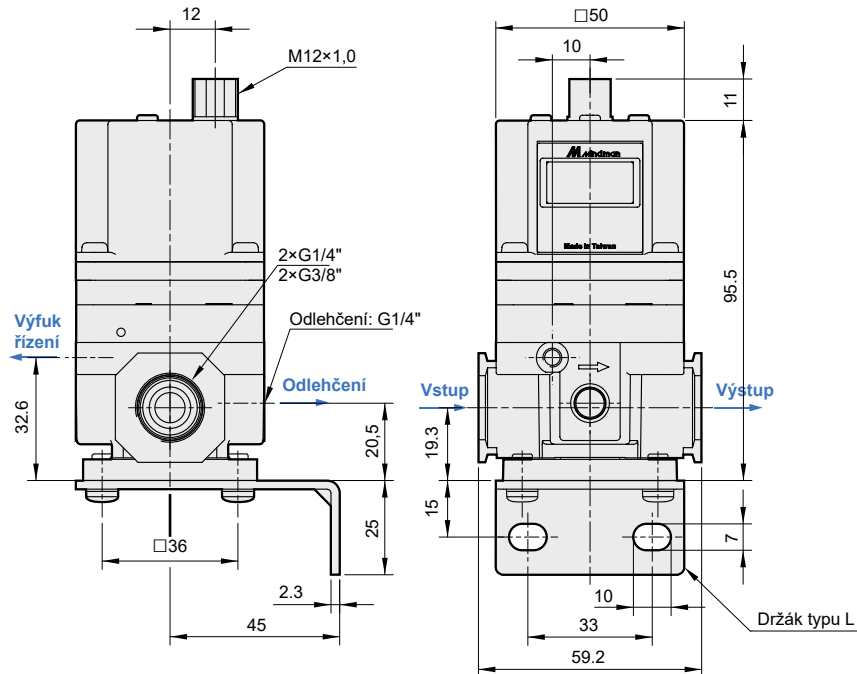
**Rozsah tlaku 9K**

Tlak na výstupu 1,0 MPa

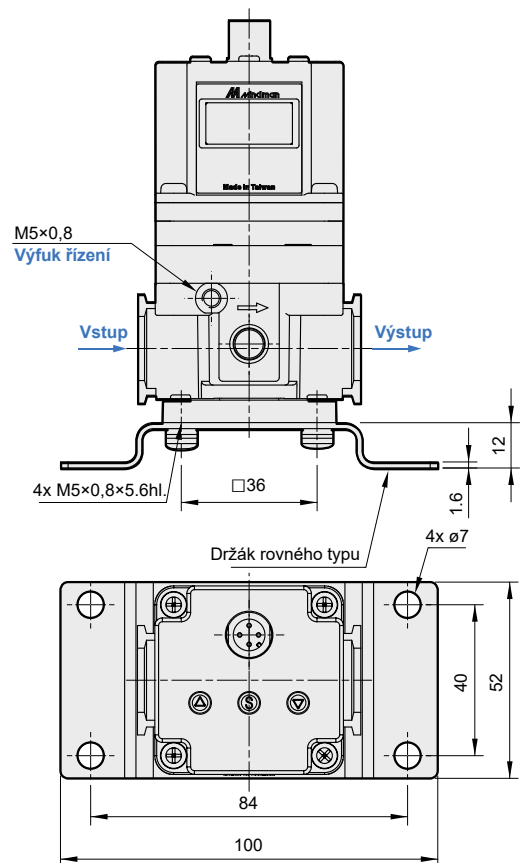


**Rozměry**

MAER200 s držákem typu L



MAER200 s držákem rovného typu



**Konektory**

