



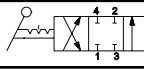
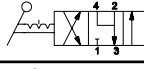

Rozvaděče jsou k dispozici s funkcemi 4/2 a 4/3 s v klidu uzavřenou a odvětranou polohou, s aretovanými polohami.

Tento rozvaděč obsahuje pryžové těsnicí prvky.

Řada	MVHC 200	MVHC 300	MVHC 400
Připojovací závit	G1/4"	G3/8"	G1/2"
Průtok [Nl/min]	410	1100	3000
Pracovní tlak [MPa]	0,05 až 1,0	0,05 až 1,0	0,05 až 1,0
Hmotnost [kg]	0,280	0,420	1,100
Pracovní teplota [°C]	teplota okolí -5 až +60		

### Objednací kódy - rozvaděč PMVHC 3 0 2 4H

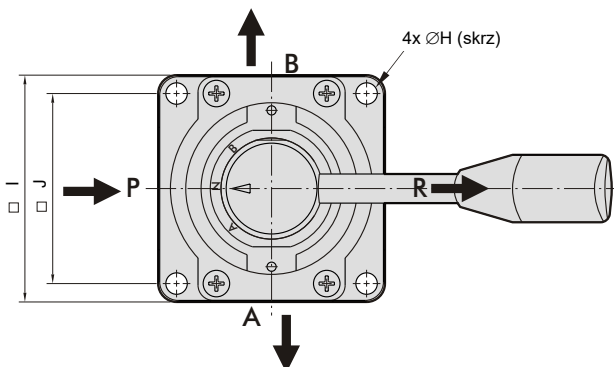
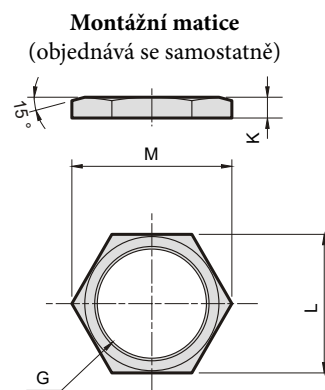
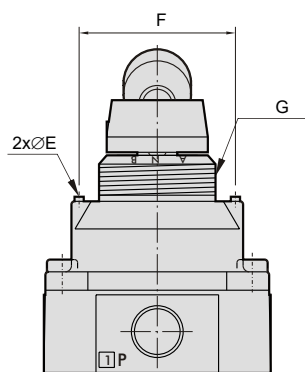
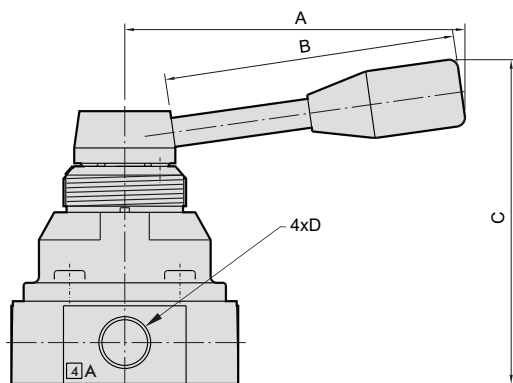
Velikost	
2	řada MVHC 200, závit G1/4"
3	řada MVHC 300, závit G3/8"
4	řada MVHC 400, závit G1/2"

Funkce	
0	 4/3 střední poloha uzavřená
1	 4/3 střední poloha odvětraná
2	 4/2

### - montážní matice

Řada	Objednací kód
200	PMVHC2M
300	PMVHC3M
400	PMVHC4M

### Rozměry



Řada	A	B	C	D	E	F	G	H	I	J	K	L	M
200	103		88	G1/4"	3	40	M33x1,5	5,5	62	49	6	41	46
300	111	95	106	G3/8"	3	51	M40x1,5	7	74	62	6	50	57
400	111	95	124	G1/2"	3	64	M50x1,5	6,5	102	88	8	55	63