



Řada velkopřítokových rozvaděčů s průtokem až 28 000 NI/min, je vhodná pro rychlé zásobování vzduchem velkých spotřebičů, nebo většího množství menších spotřebičů z jednoho rozvodu. Rozvaděče jsou ovládány nepřímo, pomocí menších, standardních pneumatických ventilů ISO 5599/1. Tyto pilotní ventily mají standardně samostatný přívod stlačeného vzduchu, existuje i varianta se společným přívodem stlačeného vzduchu - zde je ale nutná konzultace s našim technickým oddělením.

Tyto rozvaděče obsahují pryžové těsnicí prvky.

Řada	G1"	G1 1/2"
Připojovací závit	G1"	G1 1/2"
Závit externího přívodu pomocného ovládání	G1/4"	
Závity ovládání (12, 14) u pneumatického řízení	G1/8"	
Průtok [NI/min]	16 000	28 000
Pracovní tlak [MPa]	0 až 1,0 MPa při použití externího přívodu pomocného ovládání	
Pracovní tlak pomocného ovládání [MPa]	0,2 až 0,7	
Pracovní teplota [°C]	teplota média max. 50, teplota okolí -20 až +50	

6 Objednací kódy

25 52 70 90 20 00 000 1

Funkce		
52 70 90		5/2 monostabilní
52 70 70		5/2 bistabilní

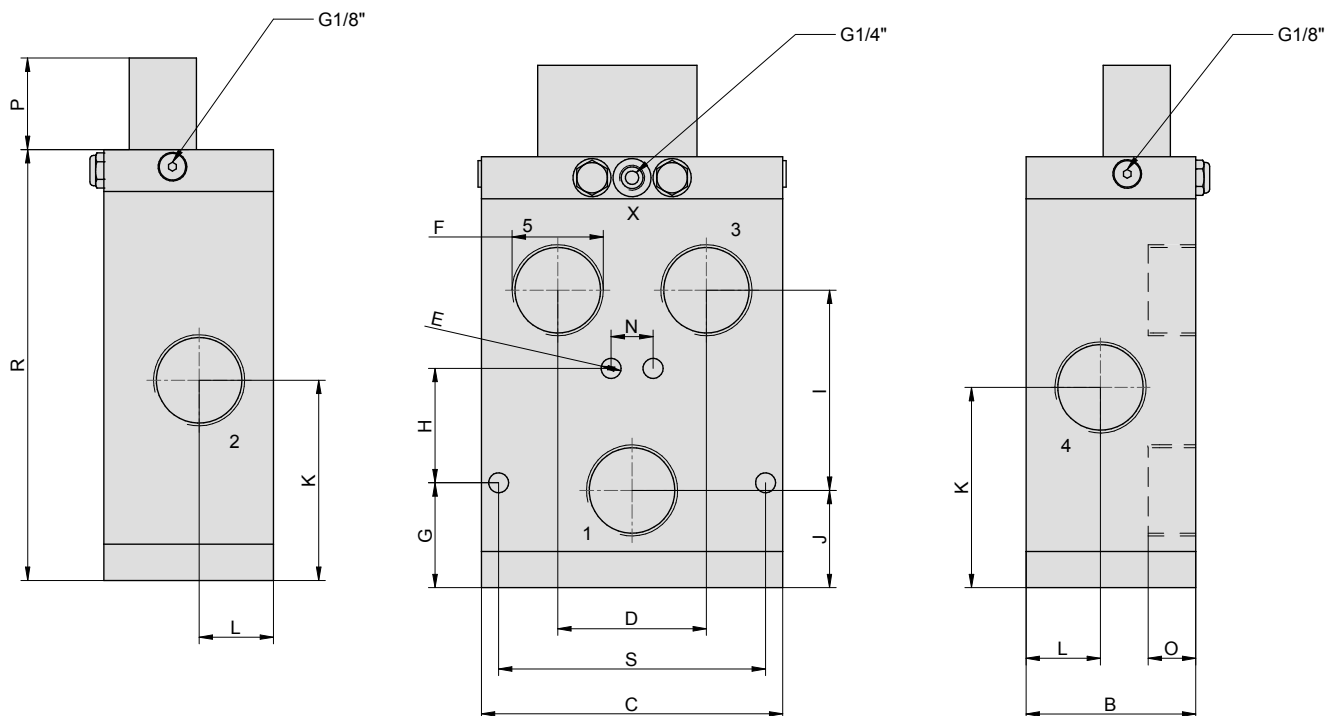
Velikost	
14	G1"
20	G1 1/2"

Napětí cívky	
00	bez cívky (pneumatické ovládání)

Napájení pilotního ventilu	
2	externí (z portu X), standard
1*	interní (z portu 1)

*) Nutno konzultovat s technickým oddělením

Rozměry



Řada	B	C	D	E	F	G	H	I	J	K	L	N	O	P	R	S	Hmotnost [kg]
52 70 x0 14	89	158	78	10,5	G1"	55	60	105	51	105	39	22	25	48	226	140	7,5
52 70 x0 20	89	158	78	10,5	G1 1/2"	55	60	105	51	105	39	22	25	48	226	140	7,5

6

Poznámky pro připojení rozvaděče

Rozvaděč je standardně zkonstruován s nezávislým přívodem stlačeného vzduchu do pomocného ovládání (vstup X). Nedoporučuje se sloučit přívod do hlavního rozvaděče a do pomocného ovládání, protože velký průtok hlavního rozvaděče může způsobit významný pokles tlaku pro pomocné ovládání, čímž může dojít k nesprávné funkci.

