



V nabídce jsou všechny provedení, tedy 3/2 v klidu uzavřený, otevřený a bistabilní, 5/2 s monostabilní a bistabilní a 5/3 se střední uzavřenou polohou.

Tento rozvaděč obsahuje pryžové těsnicí prvky.

Řada	MVAA 220	MVAA 460
Připojovací závit	G1/4" (G1/8" pro výfuk 3, 5 a pro ovládání)	G1/2" (G1/8" pro ovládání)
Průtok [Nl/min]	1000	2780
Pracovní tlak [MPa]	0 až 0,8	
Pracovní tlak ovládání [MPa]	0,2 až 0,8 (min. 0,34 x pracovní tlak + 0,1)	
Hmotnost [kg]	funkce 3A1: 0,122; 3A2: 0,134; funkce 4A1: 0,106; 4A2: 0,134; 4A2C/P/R: 0,179	funkce 3A1: 0,300; 3A2: 0,326 funkce 4A1: 0,275; 4A2: 0,338; 4A2C/P/R: 0,500
Pracovní teplota [°C]	teplota okolí -5 až +60	

Objednací kódy

PMVAA 220 4A1

Velikost	
220	řada MVAA 220, závit G1/4"
460	řada MVAA 460, závit G1/2"

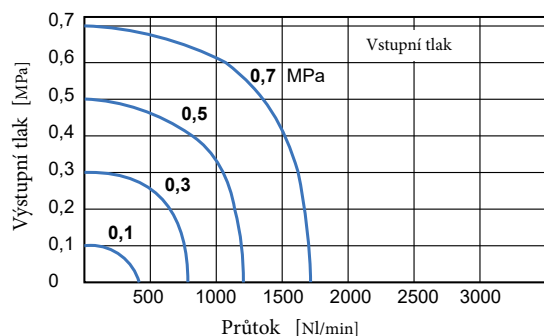
Funkce		
3A1C		3/2 v klidu uzavřený
3A1O		3/2 v klidu otevřený
3A2		3/2 bistabilní
4A1		5/2 monostabilní
4A2		5/2 bistabilní
4A2C		5/3 se střední polohou uzavřenou
4A2P		5/3 se střední polohou pod tlakem
4A2R		5/3 se střední polohou odvětranou

Rozvaděče řady MVAA je možné namontovat na základní desku pro skupinovou montáž. Pak je možné využít jeden přívod ke skupině rozvaděčů (který může být průchozí) a společné odvětrání. Skupinovou montáží je možné ušetřit místo a snížit náklady na instalaci a údržbu. Základní desky pro skupinovou montáž jsou shodné s deskami pro rozvaděče řady MVSC. Objednací kódy a rozměry najdete na straně 5-8 a 5-26.

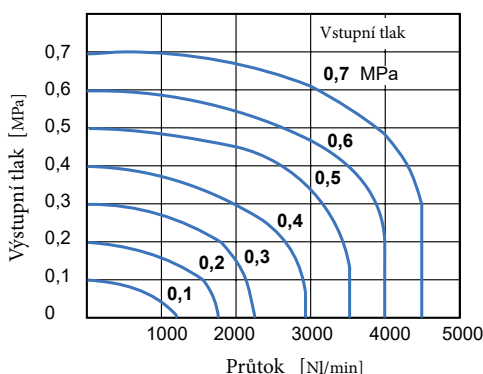
Rozvaděče s funkcí 5/3 řady MVAA 220 i MVAA 460 jsou standardně vybaveny diskovým těsněním. U řady MVAA 220 je možné dodat s diskovým těsněním i funkce 3/2 a 5/2.

Průtok

Řada MVAA 220

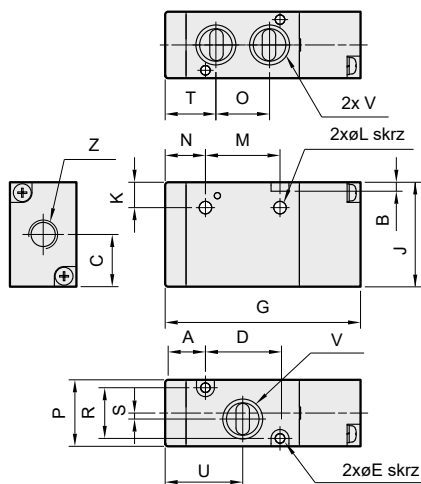


Řada MVAA 460

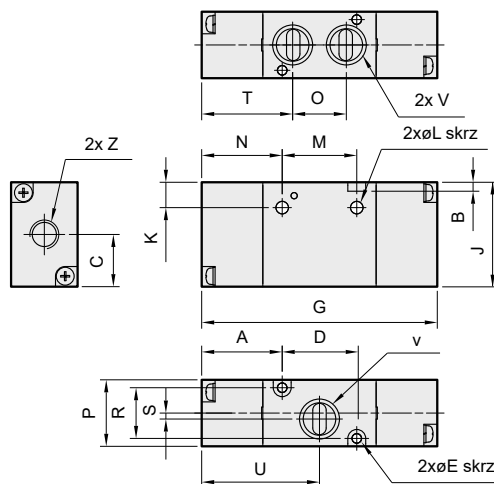


Rozměry

Funkce 3A1C, 3A1O:

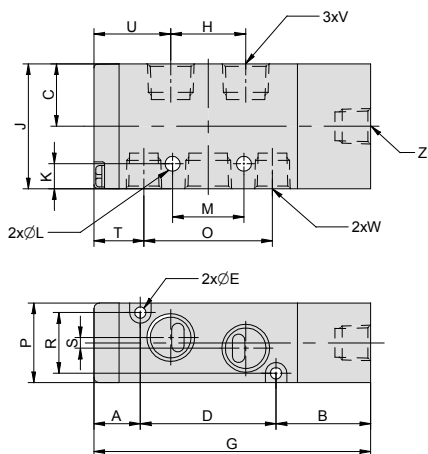


Funkce 3A2:

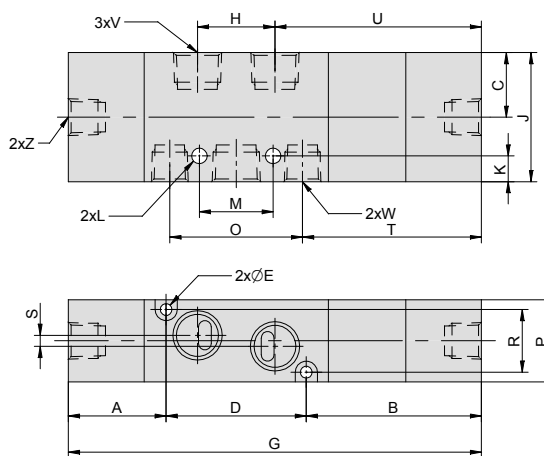


Řada	Funkce	A	B	C	D	E	G	J	K	L	M	N	O	P	R	S	T	U	V	Z
220	3A1	12,5	3	17,5	25,5	3,2	65,5	35	8,5	4,2	25	13,5	18	22,3	17	2	17	26	G1/4"	G1/8"
	3A2	27	3	17,5	25,5	3,2	79	35	8,5	4,2	25	27	18	22,3	17	2	30,5	39,5	G1/4"	G1/8"
460	3A1	15	4	17	48	4,2	94	46,4	37,4	4,5	29	12,5	29	30	23	2,3	27	40,5	G1/2"	G1/8"
	3A2	31	4	17	48	4,2	110	46,4	37,4	4,5	29	28,5	29	30	23	2,3	43	56,5	G1/2"	G1/8"

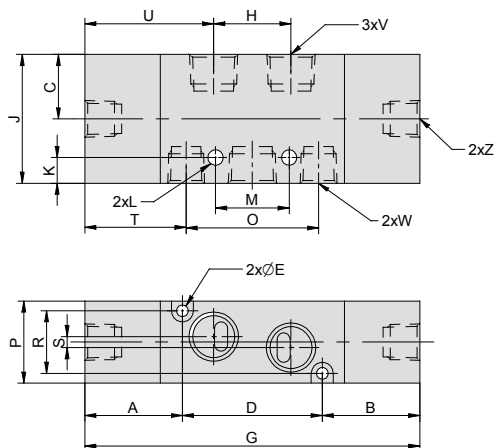
Funkce 4A1:



Funkce 4A2C, 4A2P a 4A2R:



Funkce 4A2:



Řada	Funkce	A	B	C	D	E	G	H	J	K	L	M
220	4A1	13	26,5	17,5	38	3,2	77,5	21	35	7	4,2	20
	4A2	26,5	26,5	17,5	38	3,2	91	21	35	7	4,2	20
	4A2C/P/R	26,5	47,5	17,5	38	3,2	112	21	35	7	4,2	20
460	4A1	15	31	29,4	72	4,2	118	28	46,4	9	4,5	29
	4A2	31	31	29,4	72	4,2	134	28	46,4	9	4,5	29
	4A2C/P/R	50,7	31	29,4	72	4,2	153,5	28	46,4	9	4,5	29

Řada	Funkce	O	P	R	S	T	U	V	W	Z
220	4A1	36	22,3	17	3	14	21,5	G1/4"	G1/8"	G1/8"
	4A2	36	22,3	17	3	27,5	35	G1/4"	G1/8"	G1/8"
	4A2C/P/R	36	22,3	17	3	28,5	56	G1/4"	G1/8"	G1/8"
460	4A1	58	30	23	4,5	22	37	G1/2"	G1/2"	G1/8"
	4A2	58	30	23	4,5	38	53	G1/2"	G1/2"	G1/8"
	4A2C/P/R	58	30	23	4,5	57,5	72,5	G1/2"	G1/2"	G1/8"