



Rozvaděče se aktivují po najetí vačky jedním směrem. Vačka musí kladku přejet a uvolnit. Při návratu vačky se kladka sklopí a rozvaděč nebude aktivován. Rozvaděče se zpětnou kladkou se používají v obvodech s pneumatickým řízením a všude tam, kde je nutné získat pouze jeden signál o tom, že byl vykonán nějaký pohyb. K dispozici jsou v provedení 3/2 v klidu uzavřeném a 5/2.

Tento rozvaděč obsahuje pryžové těsnící prvky.

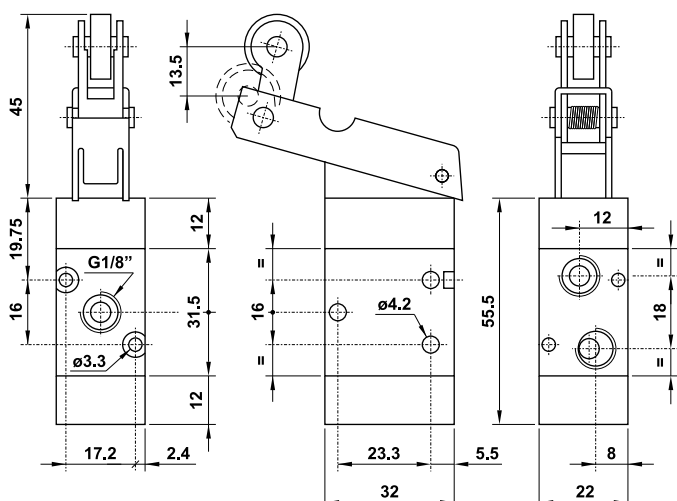
Velikost připojení	G1/8"
Průtok [Nl/min]	550
Pracovní tlak [MPa]	vakuum až 1,0
Pracovní teplota [°C]	-20 až +60
Ovládací síla [N]	10
Médium	upravený stlačený vzduch
Hmotnost [kg]	0,15 (3/2), 0,18 (5/2)

Objednací kódy

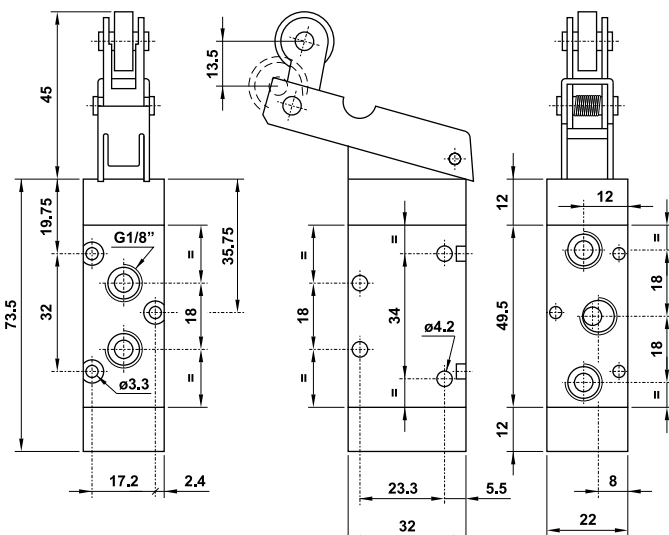
Velikost připojení	G1/8"
Rozvaděč 3/2 řady 321 MRU	2532 2190 0400 0002
Rozvaděč 5/2 řady 521 MRU	2552 2190 0400 0002

Rozměry

Rozvaděč 3/2, řady 321 MRU



Rozvaděč 5/2, řady 521 MRU



Technické parametry

Materiály

- těleso - hliníková slitina
- víka - hliníková slitina, technopolymer
- pružina - nerezavějící ocel
- těsnění - pryž NBR
- pístek - poniklovaná hliníková slitina
- vnitřní díly - mosaz
- rameno kladky - pozinkovaná ocel
- kladka - ložisko

Průtok

