



Rozvaděč se ovládá zamáčknutím narážky ve směru její osy. Není možné jej aktivovat najetím vačky z boku rozvaděče.

Tento rozvaděč obsahuje pryžové těsnicí prvky.

<b>Velikost připojení</b>	G1/8"
Průtok [Nl/min]	550
Pracovní tlak [MPa]	vakuum až 1,0
Pracovní teplota [°C]	-20 až +60
Ovládací síla [N]	33
Médium	upravený stlačený vzduch
Hmotnost [kg]	0,1 (3/2), 0,13 (5/2)

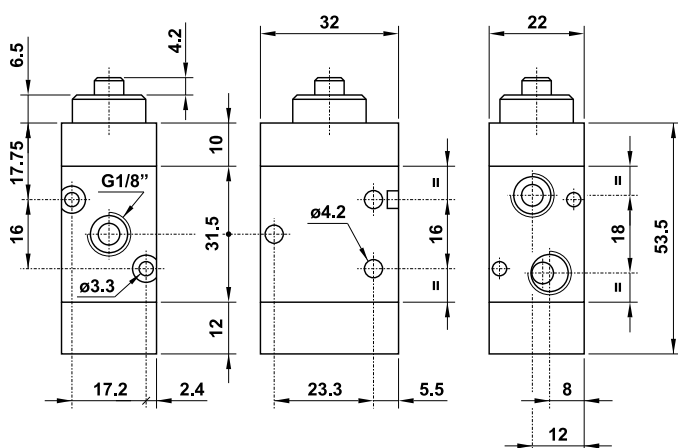
### Objednací kódy

<b>Velikost připojení</b>	G1/8"
Rozvaděč 3/2 řady 321 MP	2532 3090 0400 0007
Rozvaděč 5/2 řady 521 MP	2552 3090 0400 0004

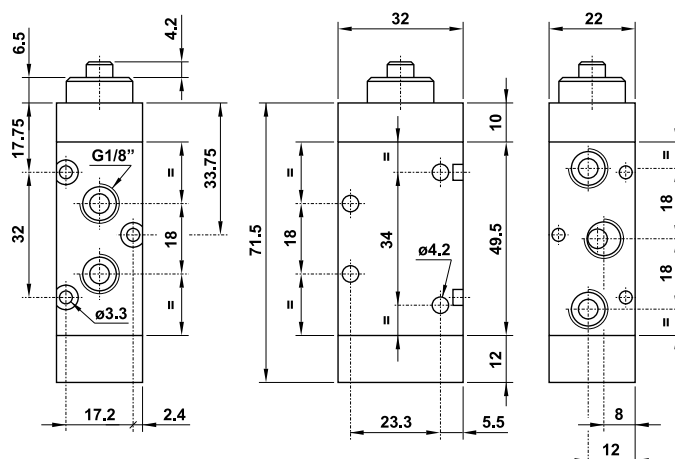
**i** Pro aktivaci rozvaděče je nutné narážku zamáčknout o 4 až 4,2 mm.

### Rozměry

#### Rozvaděč 3/2, řady 321 MP



#### Rozvaděč 5/2, řady 521 MP



### Technické parametry

#### Materiály

- těleso - hliníková slitina
- víka - hliníková slitina, technopolymer
- pružina - nerezavějící ocel
- těsnění - pryž NBR
- pístek - poniklovaná hliníková slitina
- vnitřní díly - mosaz

#### Průtok

