

# ELEKTROMAGNETICKÉ ROZVADĚČE ŘADY K S OTOČNOU CÍVKOU S PŘIPOJENÍM NAMUR



**STRÁNSKÝ A PETRŽÍK**



Řada nepřímo ovládaných rozvaděčů s připojením NAMUR (podle VDI/VDE 3845), vycházející z našich oblíbených rozvaděčů řady K. V nabídce jsou provedení 5/2 s jednou i dvěma cívkami a 5/3 se střední polohou odvětranou i pod tlakem. Provedení 3/2 je možné vytvořit pomocí adaptéru, který se objednává zvlášť. Použitím připojovací desky je pak možné rozvaděč namontovat přímo na vstup válce. Součástí dodávky je těsnění, šrouby a konektor.



Rozvaděče řady K s otočnou cívkou s připojením NAMUR obsahují kluznou jednotku, která zaručuje vysokou životnost rozvaděče.

Řada	K2 NAMUR	
Připojovací závit	G1/4" (vývody 2 a 4 s připojením NAMUR)	G3/8" (vývody 2 a 4 s připojením NAMUR)
Závit externího přívodu pomocného ovládání	M5	M5
Průtok [Nl/min]	1700	1700
Pracovní tlak [MPa]	0,15 až 1,0 (vakuum až 2,1 MPa při použití externího přívodu pomocného ovládání)	
Pracovní tlak pomocného ovládání [MPa]	0,15 až 1,0	
Příkon [W, VA] (standardní cívky)	3,0W pro stejnosměrné napětí, 7,5VA při sepnutí a 5VA při držení pro střídavé napětí	
Čas odezvy při stejnosměrném napětí [ms]	10 při sepnutí, 35 při návratu pružinou	
Čas odezvy při střídavém napětí [ms]	7 při sepnutí, 35 při návratu pružinou	
Pracovní teplota [°C]	teplota média max. 50, teplota okolí -20 až +50	
Krytí (standardní cívky)	IP65 s nasazeným a přišroubovaným konektorem s těsněním	

## Objednací kódy

25 528090 06 30 A 000

Funkce		
52 80 90		5/2 monostabilní (s 1 cívkou)
52 80 80		5/2 bistabilní (se 2 cívkami)
53 80 80		5/3 se střední polohou odvětranou
73 80 80		5/3 se střední polohou pod tlakem

Připojovací závit	
06	závit G1/4"
08	závit G3/8"

Napětí cívky	
30	24 V DC ± 10%
40	24 V AC ± 10% 50-60 Hz
50	110 V AC ± 10% 50-60 Hz
60	230 V AC ± 10% 50-60 Hz
31	24 V DC ± 10% ATEX II 2G(D)*

Řada	
A	K2 NAMUR

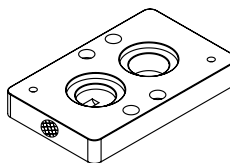
\*)Podrobnou specifikaci cívky ATEX najdete na následující straně

- i** Konektor je součástí dodávky.
- i** Náhradní cívky najdete na straně 5-4.

## Příslušenství

Popis	Objednací kód
Adaptér pro vytvoření 3/2 provedení (z rozvaděče s funkcí 52 80 90)	PMVSN300-A-K
Připojovací deska pro montáž na vstup válce se závit	G1/8" 2101 8100 0032 0000
	G1/4" 2101 8100 0040 0000
	G3/8" 2101 8100 0063 0000
	G1/2" 2101 8100 0100 0000

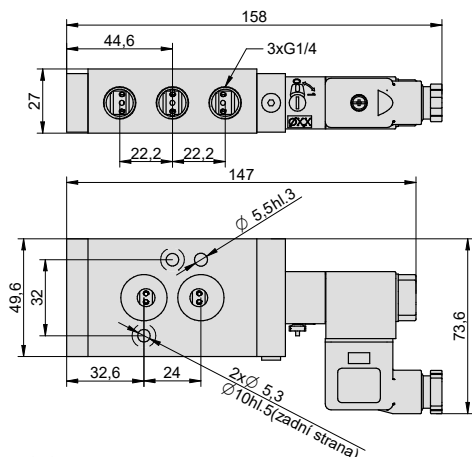
### Adaptér pro vytvoření 3/2 provedení (z 52 80 90)



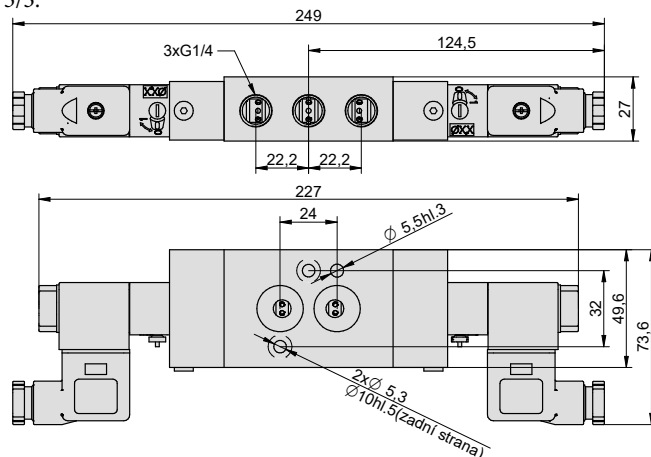
Namontováním tohoto adaptéru na rozvaděč s jednou cívkou (funkce 52 80 90), vznikne rozvaděč s připojením NAMUR s provedením 3/2. Bude-li adaptér na rozvaděči namontován tak, že tlumič hluku bude otočený k cívce, pak bude rozvaděč v klidu otevřený, bude-li adaptér namontován tak, že tlumič hluku bude na druhé straně než je cívka, pak bude rozvaděč v klidu uzavřený.

**Rozměry rozvaděčů a příslušenství řady K s otočnou cívkou s připojením NAMUR**

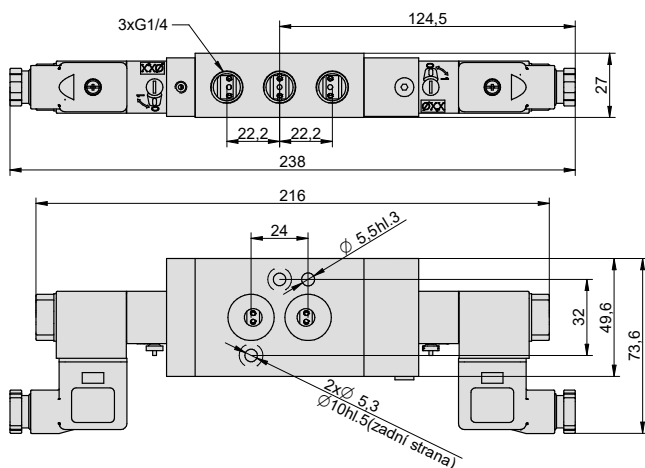
5/2 monostabilní:



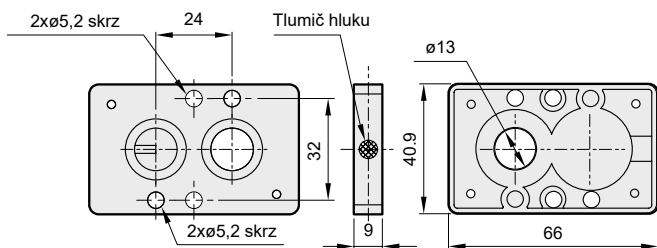
5/3:



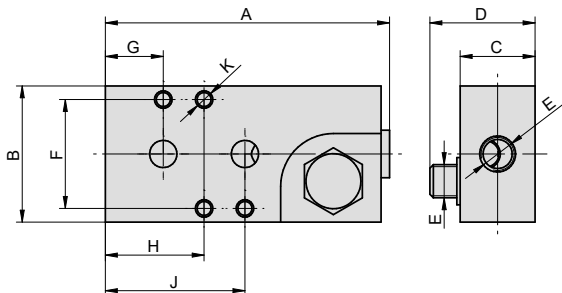
5/2 bistabilní:



**Adaptér pro vytvoření 3/2 provedení (z 52 80 90) - PMVSN300-A-K:**



**Připojovací deska pro montáž na vstup válce:**



Závit E	A	B	C	D	F	G	H	J	K
G1/8"	83	40	22	31	32	17	29	41	M5 hl. 10
G1/4"	83	40	22	33,5	32	17	29	41	M5 hl. 10
G3/8"	90	49	28	41,5	32	18	30	42	M5 hl. 10
G1/2"	90	59	30	45,5	32	19	31	43	M5 hl. 10

