

Náš tradiční výrobek - osvědčený typ nepřímo ovládaného rozvaděče, který má nejen velký průtok, vysokou životnost ale i lepší dostupnost. Rozvaděče je možné použít samostatně, nebo je namontovat na základní desku jako skupinovou montáž. Mohou být náhradou rozvaděčů řady L1 a L2, protože mají shodné připojovací rozměry. Součástí dodávky je i konektor.

Rozvaděče řady K s otočnou cívkou obsahují kluznou jednotku, která zaručuje vysokou životnost rozvaděče.



Řada	K1		K2		K3
Připojovací závit	G1/8"	G1/4"	G1/4"	G3/8"	G1/2"
Závit externího přívodu pomocného ovládání	M5	M5	M5	M5	G1/8"
Průtok [Nl/min]	1000	1000	1700	1700	3500
Pracovní tlak [MPa]	0,15 až 1,0 (vakuum až 2,1 MPa při použití externího přívodu pomocného ovládání)				
Pracovní tlak pomocného ovládání [MPa]	0,15 až 1,0				
Příkon [W, VA] (standardní cívky)	3,0W pro stejnosměrné napětí, 7,5VA při sepnutí a 5VA při držení pro střídavé napětí				
Čas odezvy při stejnosměrném napětí [ms]	10 při sepnutí, 35 při návratu pružinou				
Čas odezvy při střídavém napětí [ms]	7 při sepnutí, 35 při návratu pružinou				
Pracovní teplota [°C]	teplota média max. 50, teplota okolí -20 až +50				
Krytí (standardní cívky)	IP65 s nasazeným a přišroubovaným konektorem s těsněním				

Objednací kódy

25 528090 06 30 3 000

Funkce		
52 80 90		5/2 monostabilní (s 1 cívkou)
52 80 80		5/2 bistabilní (se 2 cívkami)
53 80 80		5/3 se střední polohou odvětranou
73 80 80		5/3 se střední polohou pod tlakem (pouze pro řady K1 a K2)

Připojovací závit	
04	závit G1/8" (pro řadu K1)
06	závit G1/4" (pro řadu K1 nebo K2)
08	závit G3/8" (pro řadu K2)
10	závit G1/2" (pro řadu K3)

Napětí cívky	
30	24 V DC ± 10%
40	24 V AC ± 10% 50-60 Hz
50	110 V AC ± 10% 50-60 Hz
60	230 V AC ± 10% 50-60 Hz
31	24 V DC ± 10% ATEX II 2G(D)*

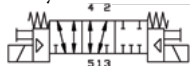
Řada	
2	K1 (závit G1/8" nebo G1/4")
3	K2 (závit G1/4" nebo G3/8")
4	K3 (závit G1/2")

i Konektor je součástí dodávky.

i Informace o skupinové montáži najdete na straně 5-5.

*)Podrobnou specifikaci cívky ATEX najdete na následující straně

i Pro řadu K2 je k dispozici speciální provedení rozvaděče 5/3 se závit G1/4":

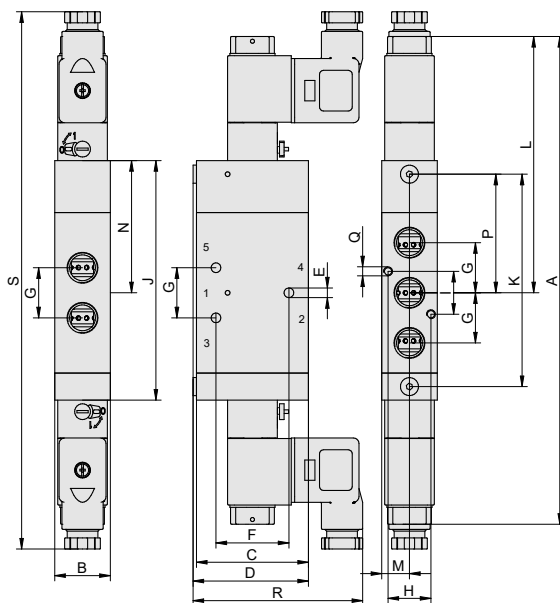
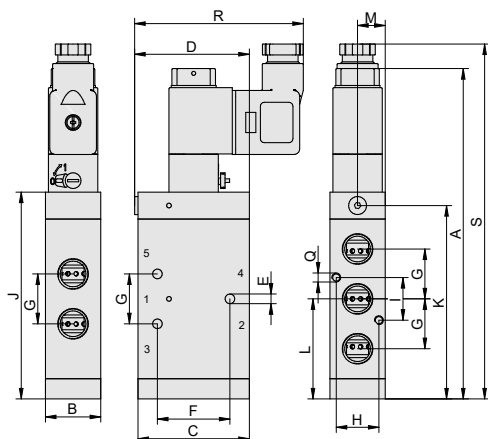


Objednací kód je: 25 63 80 80 06 xx 3001, kde xx je napětí cívky ze standardního objednacích kódu. Rozměry jsou shodné s funkcí 538080.

i Pro řadu K je k dispozici provedení pro teplotu prostředí od -40 do +80°C. Připojení konektoru k cívce odpovídá normě DIN 72585, používané v automobilovém průmyslu. Podrobnější informace o tomto provedení najdete na našich internetových stránkách www.sappv.cz/r/e04



Rozměry rozvaděčů řady K s otočnou cívkou



Řada	Funkce	A	B	C	D	E	F	G	H	I	J	K	L	M	N	P	Q	R	S	Hmotnost [kg]
K1	52 80 90	136	22	42	43,5	3,3	24,4	18	15,8	18	81	75	39	11	—	—	M3, hl. 7	71	147	0,312
K1	52 80 80	204	22	42	43,5	3,3	24,4	18	15,8	18	94	82	107	11	52	46	M3, hl. 7	71	226	0,420
K1	53 80 80	214	22	42	43,5	3,3	24,4	18	15,8	18	104	92	107	11	52	46	M3, hl. 7	71	236	0,460
K1	73 80 80	214	22	42	43,5	3,3	24,4	18	15,8	18	104	92	107	11	52	46	M3, hl. 7	71	236	0,460
K2	52 80 90	147	24,6	49,6	51,1	4,3	32,3	22,2	19	19	92,1	86,1	44,6	12,3	—	—	M4, hl. 7	75	158	0,345
K2	52 80 80	216	24,6	49,6	51,1	4,3	32,3	22,2	19	19	106,1	94,1	113	12,3	58,6	52,6	M4, hl. 7	75	238	0,430
K2	53 80 80	227	24,6	49,6	51,1	4,3	32,3	22,2	19	19	117,1	105,1	113	12,3	58,6	52,6	M4, hl. 7	75	249	0,479
K2	73 80 80	227	24,6	49,6	51,1	4,3	32,3	22,2	19	19	117,1	105,1	113	12,3	58,6	52,6	M4, hl. 7	75	249	0,479
K3	52 80 90	223	44	66	68,5	5,3	44	32	35	16	168	159,5	80	22	—	—	Ø5,3	85	234	1,380
K3	52 80 80	268	44	66	68,5	5,3	44	32	35	16	176	159	143	22	88	79,5	Ø5,3	85	308	1,441
K3	53 80 80	297	44	66	68,5	5,3	44	32	35	16	186	169	148	22	93	84,5	Ø5,3	85	318	1,576

Poznámka: pro rozvaděče řady K2 je možné použít šroubení s OK 19 a menším.

Náhradní cívky pro rozvaděče řady K s otočnou cívkou Standardní cívky typ 22

Objednávací kód	Napětí	Typ cívky	Hmotnost [kg]
2500 8181 0030 0013	24V DC	DIN 43650B	0,06
2500 8181 0040 0010	24V 50-60 Hz	DIN 43650B	0,06
2500 8181 0060 0009	230V 50-60 Hz	DIN 43650B	0,06
PMVSC220-COA110	110V 50-60 Hz	DIN 43650B	0,06



Cívka typ 22 s certifikací ATEX

Objednávací kód	Napětí	Délka kabelu [m]	Hmotnost [kg]
2500 8181 0030 0014	24V DC	5	0,46

⊕ II 2G Ex mb IIC T5 Gb U=24V DC ±10%
 ⊕ II 2D Ex tb IIIC T95°C Db IP66 I=125 mA
 P=3W
 Ta=-20°C až +50°C

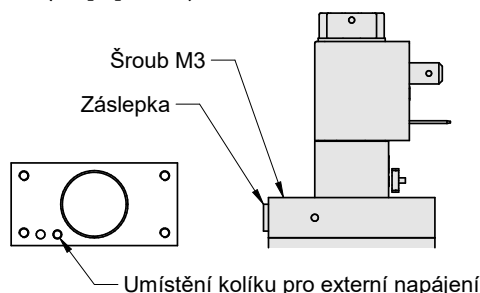
Poznámka: Konektor se upevňuje šroubem M3 max. utahovacím momentem 0,4 až 0,6 Nm

Nastavení externího přívodu stlačeného vzduchu pro pomocné ovládání

Externí přívod pro pomocné ovládání se zapojuje tehdy, pokud používáte nižší tlak než 0,1 MPa (1 bar), tedy i pro vakuum, pokud používáte větší tlak než 1,0 MPa (10 barů) a nebo pokud používáte jiné médium než upravený vzduch. V takových případech je nutné změnit standardní nastavení, kdy vzduch pro pomocné ovládání je odebírán přímo z přívodu (1) rozvaděče.

Postup změny z interního na externí přívod pro rozvaděče řady K2 s otočnou cívkou:

- 1) Demontujte konektor
- 2) Vyšroubujte čtyři šrouby M3, sejměte víko rozvaděče s pilotním ventilem, dejte pozor na těsnící O kroužek mezi víkem a tělesem rozvaděče
- 3) Vyjměte kolíček z tělesa a vložte ho do otvoru s O kroužkem ve víku, zkontrolujte správné nasazení O kroužků ve víku a víko upevněte zpět (utahovací moment cca 1,5 Nm), nasadte a upevněte konektor
- 4) Demontujte záslepku na boku rozvaděče a připojte přívod upraveného stlačeného vzduchu 0,1 až 1,0 MPa





Desky pro skupinovou montáž rozvaděčů řady K

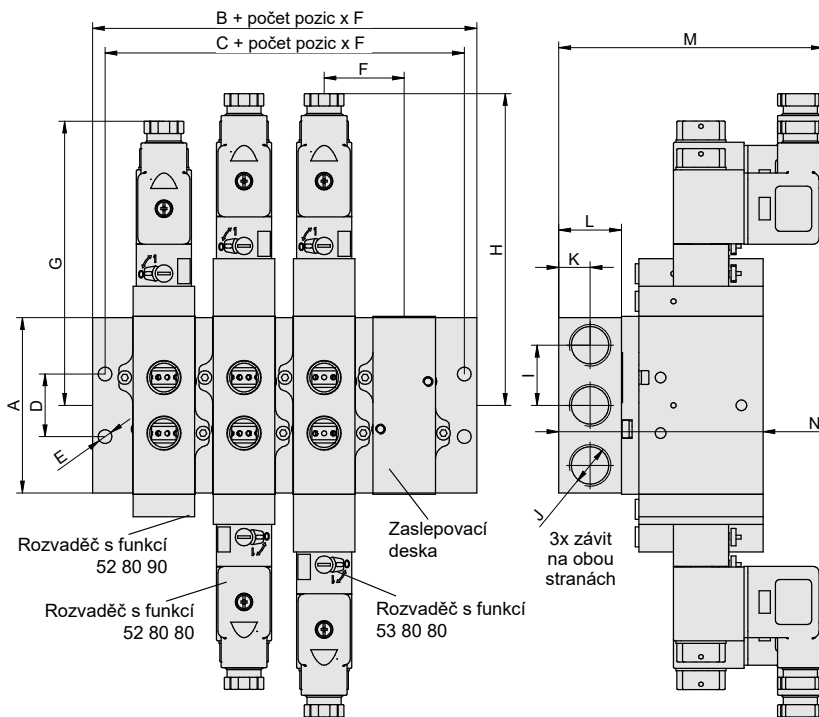
Základní desky pro rozvaděče řady K se dodávají samostatně a pro vytvoření sestavy je nutné použít koncové desky (dodává se jako pár), které slouží zároveň jako desky pro 2 rozvaděče, a požadovaný počet středových desek (1 deska je pro 1 rozvaděč). Do sestavy je možné kdykoliv přidávat i další pozice, je potřeba jen odmontovat koncovou desku a přidat další desky pro rozvaděče. Pokud je potřeba vytvořit rezervu již při montáži, je vhodné použít zaslepovací desku, která se pak velmi jednoduše vymění za rozvaděč. Maximální dovolený počet rozvaděčů v jedné sestavě je 10. Pro montáž na desku je možné použít jakýkoliv rozvaděč řady K (nerozhoduje je-li monostabilní, bistabilní či pneumaticky ovládaný). Pro montáž je však nutné mezi rozvaděč a desku použít adaptér. Jednotlivé rozvaděče je možné samostatně demontovat, odšroubováním dvou šroubů přístupných z vrchní strany sestavy (ze strany pracovních vývodů 2 a 4).



Řada	Objednací kód	Hmotnost [kg]	Použití
K1	2500 8181 0600 0003	0,26	Koncové desky pro 2 rozvaděče (1 pár)
K1	2500 8181 0600 0002	0,08	Středová deska (rozšíření pro 1 rozvaděč)
K1	2500 8181 0600 0001	0,02	Adaptér pro montáž rozvaděče na desku
K1	2500 8181 0600 0004	0,05	Zaslepovací deska vč. adaptéru
K2	2500 8181 0800 0001	0,29	Koncové desky pro 2 rozvaděče (1 pár)
K2	2500 8181 0800 0002	0,11	Středová deska (rozšíření pro 1 rozvaděč)
K2	2500 8181 0800 0003	0,04	Adaptér pro montáž rozvaděče na desku
K2	2500 8181 0800 0005	0,07	Zaslepovací deska vč. adaptéru



Adaptér pro montáž rozvaděče na desku (nutný pro každý rozvaděč)



Postup montáže:

- 1) Na středové desce zkontrolujte správné nasazení O kroužků v zhloubení. Středovou desku nasadte na čepy koncové desky a zajistěte pomocí dvou zápusťných šroubů.
- 2) Postup opakujte s dalšími středovými deskami.
- 3) Na druhé koncové desce zkontrolujte správné nasazení O kroužků v zhloubení. Koncovou desku nasadte na čepy středové desky a zajistěte pomocí dvou zápusťných šroubů.
- 4) Na rozvaděč namontujte pomocí dvou šroubů M4x10 adaptér ze strany přívodu a výfuků (porty 1,3,5). Přitom dbejte na správné nasazení O kroužků v zhloubení.
- 5) Rozvaděč s adaptérem namontujte pomocí dvou šroubů M3x12 na požadovanou pozici na desce. Přitom dbejte na správné nasazení O kroužků v zhloubení.
- 6) Desku s rozvaděči upevněte pomocí všech čtyřech otvorů øE.

Řada	A	B	C	D	E	F	G	H	I	J	K	L	M	N
K1	59	26,5	16,5	21	5,5	30,5	108	118	21	G1/4"	12,5	25	100	72,5
K2	69	25,5	15,5	25	5,5	32	113,5	124,5	24	G3/8"	12,5	25	106	82



i Více informací o montáži naleznete na sappv.cz/t/e05 nebo naskenujte QR kód.