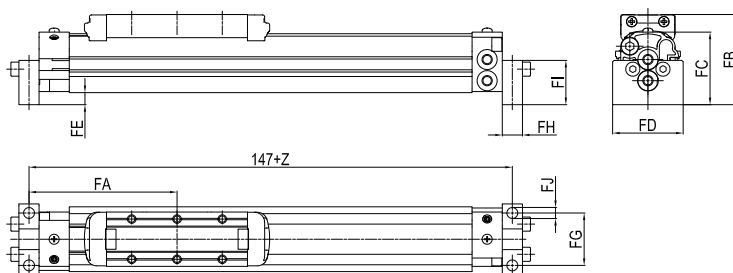
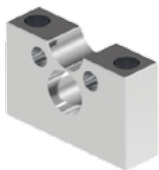




## PATKA PRO BEZPÍSTNICOVÉ VÁLCE

### • ŘADY S1

Dodávka obsahuje:  
1 ks patka (eloxovaný dural)  
2 ks šroub



Z = zdvih válce

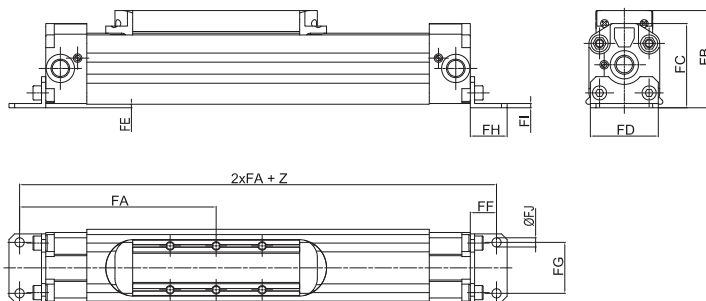
Ø pístu	Max. zdvih	FA	FB	FC	FD	FE	FG	FH	FI	FJ	Hmotnost	Objednávací kód
16	250	73,5	45	36	35	6	26	10	22	5,5	0,015	ASF-13016

Poznámka: patky by se neměly používat, pokud je zdvih válce větší než uvedená hodnota

## PATKA PRO BEZPÍSTNICOVÉ VÁLCE

### • ŘADY S1, S5 A VL1

Dodávka obsahuje:  
1 ks patka (pozink. ocel)  
2 ks šroub



Z = zdvih válce

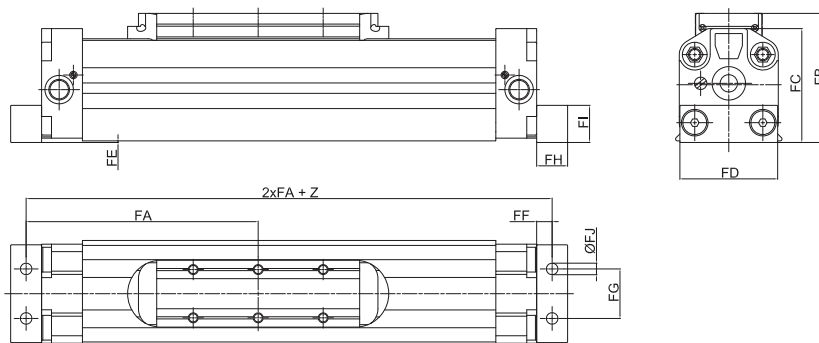
Ø pístu	Max. zdvih	FA	FB pro řadu			FC	FD	FE	FF	FG	FH	FI	FJ	Hmotnost	Objednávací kód
			S1	S5	VL1										
25	300	116	58,1	-	74,8	48,8	40	0,5	16	27	22	2,5	5,5	0,034	ASF-13025
32	350	143,5	68,7	85	-	59,2	48	2,5	18,5	36	26	3	6,5	0,053	ASF-13032

Poznámka: patky by se neměly používat, pokud je zdvih válce větší než uvedená hodnota

## PATKA PRO BEZPÍSTNICOVÉ VÁLCE

### • ŘADY S1, S5 A VL1

Dodávka obsahuje:  
1 ks patka (eloxovaný dural)  
2 ks šroub



Z = zdvih válce

Ø pístu	Max. zdvih	FA	FB pro řadu			FC	FD	FE	FF	FG	FH	FI	FJ	Hmotnost	Objednávací kód
			S1	S5	VL1										
40	400	162,5	86,5	107,3	106,7	74,9	63	0,7	12,5	30	25	25	9	0,116	ASF-13040
50	450	187,5	104,3	125	127,5	92,4	79	1,3	12,5	40	25	30	9,3	0,170	ASF-13050

Poznámka: patky by se neměly používat, pokud je zdvih válce větší než uvedená hodnota