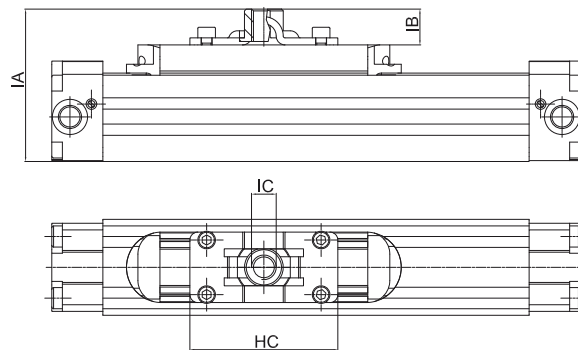




### PŘÍRUBA S VNITŘNÍM ZÁVITEM PRO BEZPÍSTNICOVÉ VÁLCE

• ŘADY S1

Dodávka obsahuje:  
1 ks unašeč (pozink. ocel)  
4 ks šroub

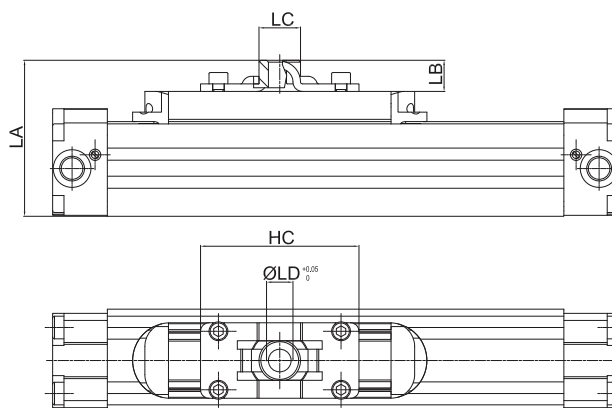


Ø pístu	IA	IB	IC	HC	Hmotnost	Objednací kód
16	61	22	M12	64	0,13	ASF-26016
25	75,6	18	M12	64	0,08	ASF-26025
32	87,2	21	M14	84	0,16	ASF-26032
40	106,8	21	M14	84	0,16	ASF-26032

### PŘÍRUBA S VÁLCOVÝM OTVOREM PRO BEZPÍSTNICOVÉ VÁLCE

• ŘADY S1

Dodávka obsahuje:  
1 ks unašeč (pozink. ocel)  
4 ks šroub

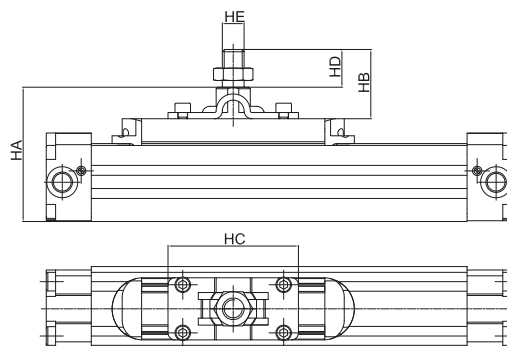


Ø pístu	LA	LB	LC	LD	LH	Hmotnost	Objednací kód
16	56	17	18	10	64	0,13	ASF-28016
25	70,6	13	18	10	64	0,07	ASF-28025
32	83,4	17,2	22	12	84	0,15	ASF-28032
40	103	17,2	22	12	84	0,15	ASF-28032

### PŘÍRUBA S VNĚJŠÍM ZÁVITEM PRO BEZPÍSTNICOVÉ VÁLCE

• ŘADY S1

Dodávka obsahuje:  
1 ks unašeč (pozink. ocel)  
4 ks šroub  
1 ks matice



Ø pístu	HA	HB	HC	HD	HE	Hmotnost	Objednací kód
16	76,5	37,5	64	22	M12	0,16	ASF-27016
25	91,1	33,5	64	22	M12	0,11	ASF-27025
32	107,7	41,5	84	24,3	M14	0,26	ASF-27032
40	127,3	41,5	84	24,3	M14	0,26	ASF-27032