



VIDLICE NA PÍSTNÍ TYČ PRO VÁLCE

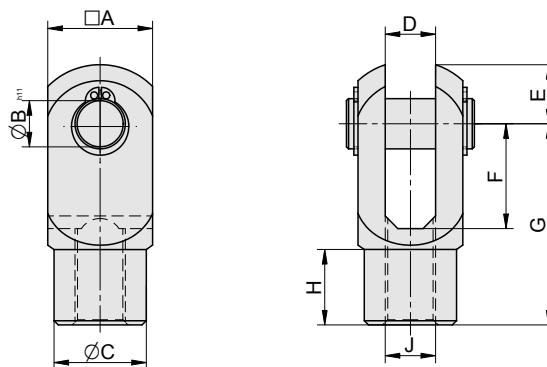
• NEREZOVÉ - HYGIENICKY NEZÁVADNÉ

Dodávka obsahuje (materiál):

1 ks vidlice (17 240)

1 ks čep (17 240)

2 ks pojistný kroužek (A2)



Ø pístu	A	B	C	D	E	F	G	H	J	Hmotnost	Objednací kód
32	20	10	18	10	12	20	40	13	M10x1,25	0,09	2171 0100 0032 0000
40	24	12	22	12	14	24	48	13	M12x1,25	0,16	2171 0100 0040 0000
50 / 63	32	16	26	16	19	32	64	18	M16x1,5	0,31	2171 0100 0050 0000
80 / 100	40	20	32	20	25	40	80	22	M20x1,5	0,67	2171 0100 0080 0000

OKO NA PÍSTNÍ TYČ VÝKYVNÉ V PROSTORU PRO VÁLCE

• NEREZOVÉ - HYGIENICKY NEZÁVADNÉ

Dodávka obsahuje:

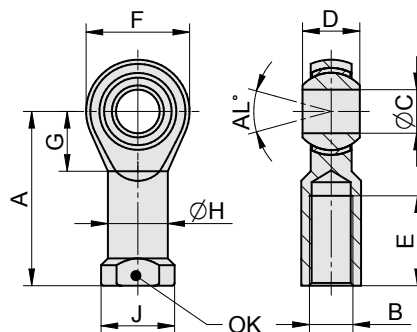
1 ks oka

Materiál: těleso: 1.4057

ložiskový kroužek: 1.4571

s PTFE fólií

koule: 1.4401



Ø pístu	A	B	C	D	E	F	G	H	J	OK	AL	Hmotnost	Objednací kód
32	43	M10x1,25	10	14	20	28	15	15	19	17	10	0,076	2171 0200 0032 0000
40	50	M12x1,25	12	16	22	32	17	17,5	22	19	12	0,115	2171 0200 0040 0000
50 / 63	64	M16x1,5	16	21	28	42	22	22	27	22	14	0,230	2171 0200 0050 0000
80 / 100	77	M20x1,5	20	25	33	50	27	27,5	34	32	14	0,415	2171 0200 0080 0000

PATKA PRO VÁLCE

• NEREZOVÉ - HYGIENICKY NEZÁVADNÉ

Dodávka obsahuje (materiál):

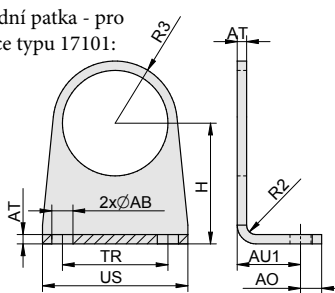
1 ks patka (17 240)

1 ks matice nebo 4 ks šroub

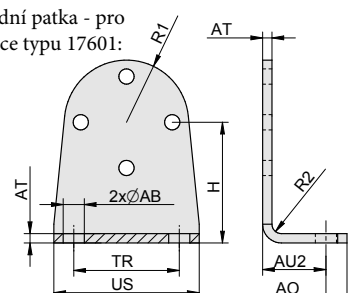
-podle typu patky (A4)



Přední patka - pro válce typu 17101:



Zadní patka - pro válce typu 17601:



Ø pístu	AB	AO	AU1	AU2	AT	H	R1	R2	R3	TR	US	Hmotnost	Objednací kód (přední patka pro válce 17101)	Objednací kód (zadní patka pro válce 17601)
32	7	9	28,5	20,5	3	33	17,5	3	17,5	32	45	0,075	2171 2100 0032 0000	2176 2100 0032 0000
40	9	9	32	22	3	38	21,5	3	21,5	36	52	0,09	2171 2100 0040 0000	2176 2100 0040 0000
50	9	9	36	27	4	47	26,5	4	25	45	62	0,17	2171 2100 0050 0000	2176 2100 0050 0000
63	9	9	36	26	4	52	33	4	27	50	72	0,23	2171 2100 0063 0000	2176 2100 0063 0000
80	12	15	38,5	35,5	5	65	42,5	5	31	63	90	0,45	2171 2100 0080 0000	2176 2100 0080 0000
100	12	15	38,5	35,5	5	75	50	5	40	83	110	0,64	2171 2100 0100 0000	2176 2100 0100 0000