

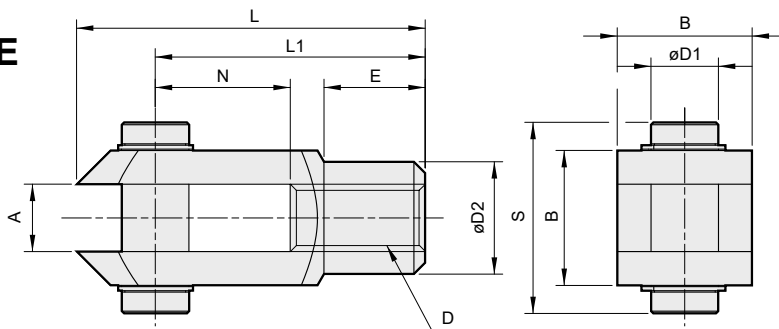


VIDLICE NA PÍSTNÍ TYČ PRO VÁLCE

• DIN ISO 6432 ŘADY MCMIS
Z NEREZAVĚJÍCÍ OCELI

Dodávka obsahuje:

- 1 ks vidlice válce
(nerozavějící ocel SUS304)
- 1 ks čep (nerozavějící ocel)
- 2 ks pojistný kroužek



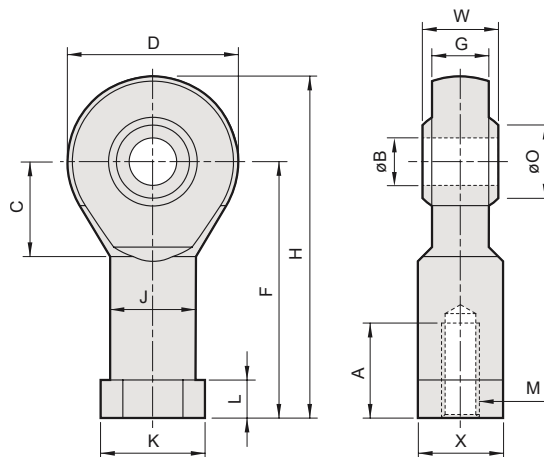
Ø pístu	A	B	D	D1	D2	E	L	L1	N	S	Hmotnost	Objednací kód
12 / 16	6	12	M6	6	10	9	31	24	12	17	0,02	PYP-M6-12
20	8	16	M8	8	14	12	42	32	16	21	0,06	PYP-M6-20
25	10	20	M10x1,25	10	18	15	52	40	20	25	0,11	PYP-M6-25

OKO NA PÍSTNÍ TYČ VÝKYVNÉ V PROSTORU PRO VÁLCE

• DIN ISO 6432 ŘADY MCMIS
Z NEREZAVĚJÍCÍ OCELI

Dodávka obsahuje:

- 1 ks oko na pístní tyč
(nerozavějící ocel, ložisko
ze slinutého bronzu)



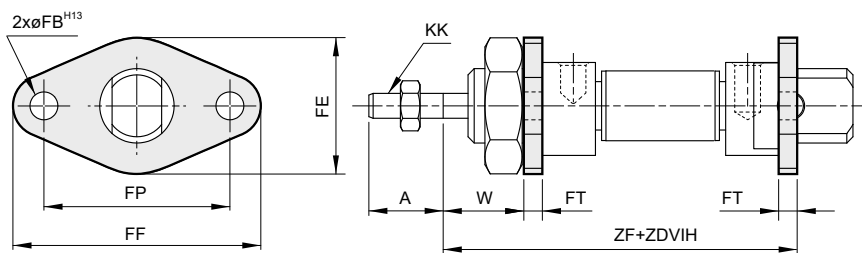
Ø pístu	A	B	C	D	F	G	H	J	K	L	M	O	W	X	Hmotnost	Objednací kód
10	12	4	7	14	24	5,25	31	8	9,5	4	M4	7,6	7	8	0,01	PHS-S4-M4x0,7
12 / 16	12	6	11	20	30	6,75	40	10	13	5	M6	8,9	9	11	0,03	PHS-S6-M6x1
20	16	8	13	24	36	9	48	12,5	16	5	M8	10,4	12	14	0,05	PHS-S8-M8x1,25
25	20	10	15	28	43	10,5	57	15	19	6,5	M10x1,25	12,9	14	17	0,08	PHS-S10-M10x1,25

PŘÍRUBA PRO VÁLCE

• DIN ISO 6432 ŘADY MCMIS
Z NEREZAVĚJÍCÍ OCELI

Dodávka obsahuje:

- 1 ks příruba
(nerozavějící ocel SUS304)



Ø pístu	A	FB	FE	FF	FP	FT	KK	W	ZF	Hmotnost	Objednací kód
10	12	4,5	22	40	30	3	M4	13	65	0,01	PFA-M6-8
12	16	5,5	30	52	40	4	M6	18	74	0,03	PFA-M6-12
16	16	5,5	30	52	40	4	M6	18	79	0,03	PFA-M6-12
20	20	6,6	40	66	50	5	M8	19	96	0,05	PFA-M6-20
25	22	6,6	40	66	50	5	M10x1,25	23	101	0,05	PFA-M6-20