



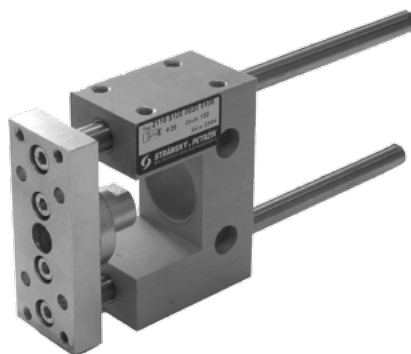
**PŘÍDAVNÉ LINEÁRNÍ VEDENÍ TYPU „U“
S KLUZNÝMI LOŽISKY PRO VÁLCE**

• DIN ISO 6432

Dodávka obsahuje:

- 1 ks těleso vedení
- 1 ks příruba
- 2 ks vodicí tyče
- 1 ks příruba pro připevnění k válci

Zařízení lze namontovat na jakýkoliv válec, vyrobený dle DIN ISO 6432. Vedení chrání pístnici válce proti pootočení a namáhání krouticím momentem a radiální silou. Uložení vodicích tyčí je bez vůle v přímočarých kluzných ložiscích.

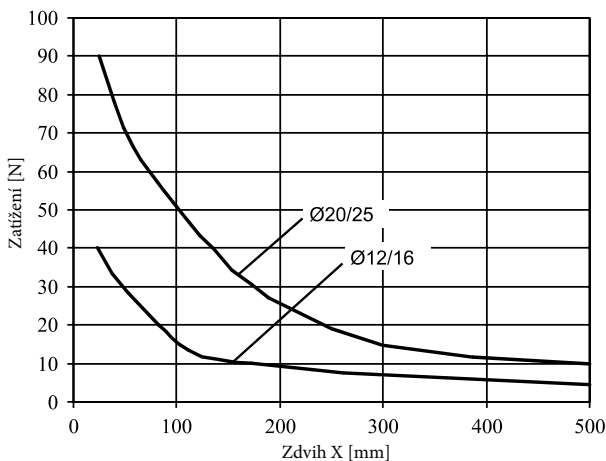
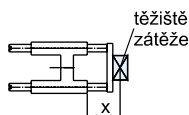


Objednací kódy

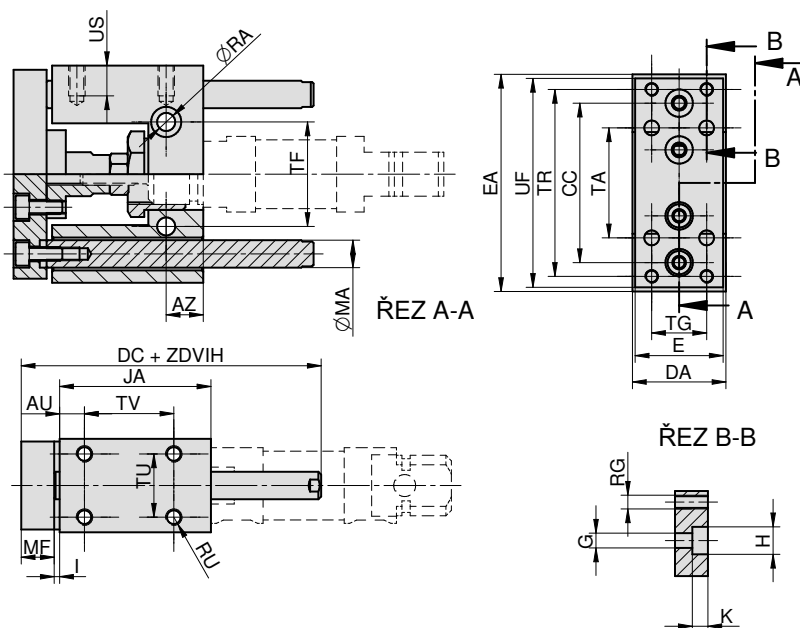
2110 510 00 025 0100

Typ vedení U		Odchytky		Průměr pístu		Zdvih	
2110	pro válce DIN ISO 6432	00	bez odchytky	012	12 mm, 16 mm	xxxx	zdvih v mm např. 0100 = zdvih 100 mm
				020	20 mm		
				025	25 mm		

Užitečné zatížení



Rozměry



Ø	AU	AZ	CC	DA	DC	E	EA	G	H	I	JA	K	MA
12/16	7,5	58	46	30	62	27	65	4,5	8	3	39	4,6	8
20/25	9	13,5	58	34	80	32	79	5,5	10	3	55	6	10

Ø	MF	RA	RG	RU	TA	TR	TF	TG	TU	TV	UF	US
12/16	10	5,5	M4	M4	32	54	24	15	22	25	63	8
20/25	12	6,5	M5	M6	40	68	38	20	23	32,5	76	12

Provedení / materiály

- vodicí tyč: broušená ocelová tyč CK45, povrch tvrdochrom
- těleso vedení: slitina Al
- příruba: ø20-ø25 slitina Al
- příruba pro připevnění k válci: pozinkovaná ocel
- ložiska: kluzná, samomazná

Průměr pístu [mm]	12/16	20	25
Hmotnost základní části [kg]		0,49	0,48
Hmotnost 1 mm zdvihu [kg]		0,001	0,001