



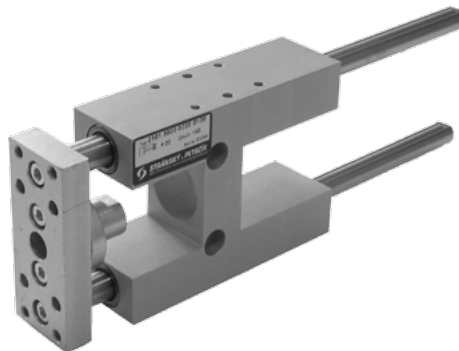
PŘÍDAVNÉ LINEÁRNÍ VEDENÍ TYPU „H“ S VALIVÝMI LOŽISKY PRO VÁLCE

• DIN ISO 6432

Dodávka obsahuje:

- 1 ks těleso vedení
- 1 ks příruba
- 2 ks vodicí tyče
- 1 ks příruba pro připevnění k válci

Zařízení lze namontovat na jakýkoliv válec, vyrobený dle DIN ISO 6432. Vedení chrání pístnici válce proti pootočení a namáhání krouticím momentem a radiální silou. Uložení vodicích tyčí je bez vůle v přímočarých kuličkových ložiscích.



Objednací kódy

2110 500 00 025 0100

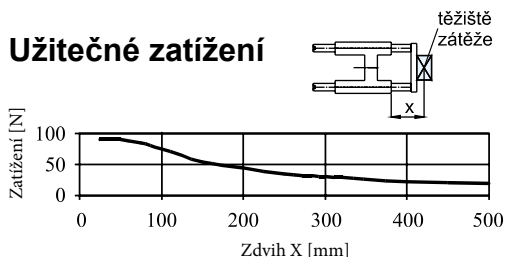
Typ vedení H	
2110	pro válce DIN ISO 6432

Odchytky	
00	bez odchytky

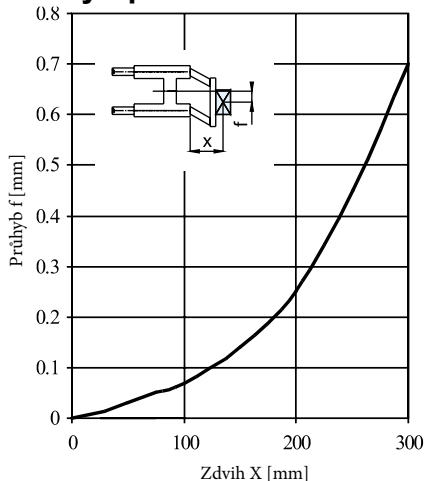
Průměr pístu	
020	20 mm
025	25 mm

Zdvih	
xxxx	zdvih v mm např. 0100 = zdvih 100 mm

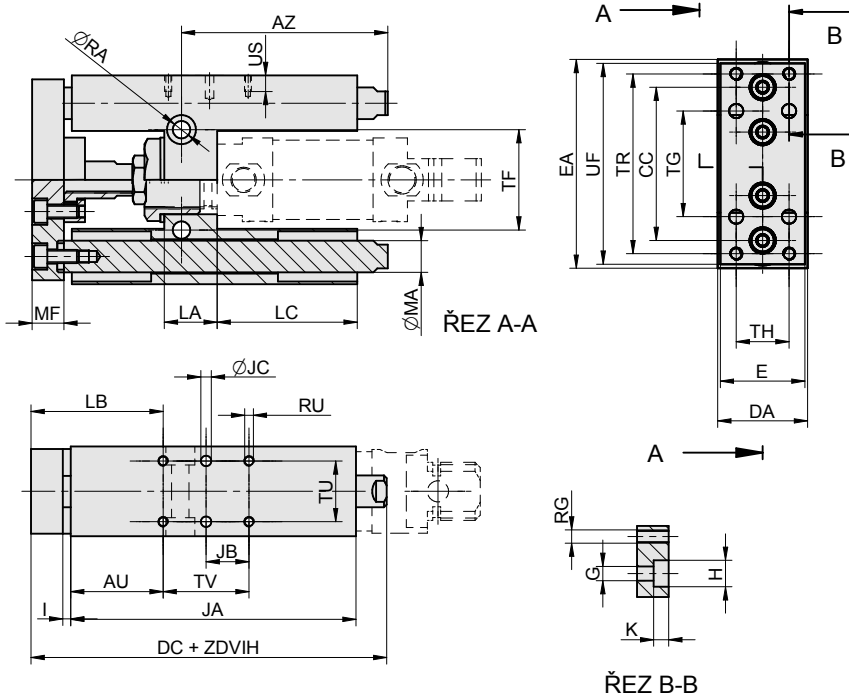
Užitečné zatížení



Průhyb při zatížení 10 N



Rozměry



Ø	AU	AZ	CC	DA	DC	E	EA	G	H	I	JA	JB	JC	K	LA	LB
20/25	35	66,5	58	34	135	32	79	5,4	10	3	108	16,25	4	5,7	20	50-60

Ø	LC	MA	MF	RA	RG	RU	TR	TF	TG	TH	TU	TV	UF	US
20/25	53	12	12	6,6	M5	M4	68	38	40	20	23	32,5	76	8

Provedení / materiály

- vodicí tyč: kalená broušená ocelová tyč Cs-53, povrch tvrdochrom
- těleso vedení: slitina Al
- příruba: ø20-ø25 slitina Al
- příruba pro připevnění k válci: pozinkovaná ocel
- přímočará ložiska: krytá, kuličková

Průměr pístu [mm]	20	25
Hmotnost základní části [kg]	0,86	0,86
Hmotnost 1 mm zdvihu [kg]	0,002	0,002