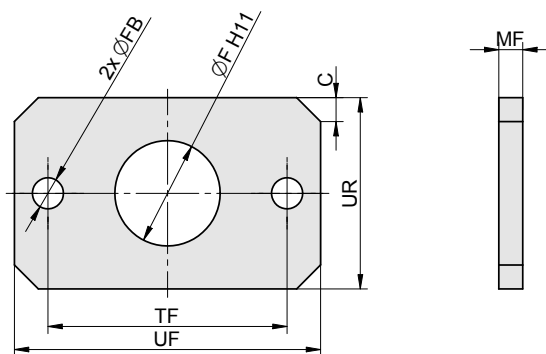
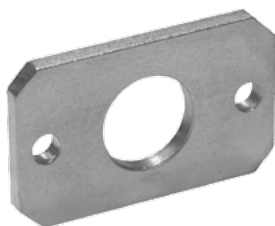




## PŘÍRUBA PRO VÁLCE

• DIN ISO 6432

Dodávka obsahuje:  
1 ks příruba  
(pozinkovaná ocel)

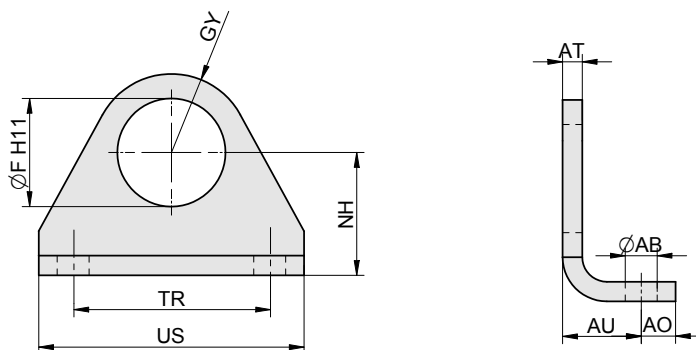


Ø pístu	C	F	FB	MF	TF	UF	UR	Hmotnost	Objednací kód
12 / 16	5	16	5,5	4	40	52	28	0,04	2110 2000 0012 0000
20 / 25	5	22	6,5	5	50	64	38	0,12	2110 2000 0020 0000

## PATKA PRO VÁLCE

• DIN ISO 6432

Dodávka obsahuje:  
1 ks patka  
(pozinkovaná ocel)

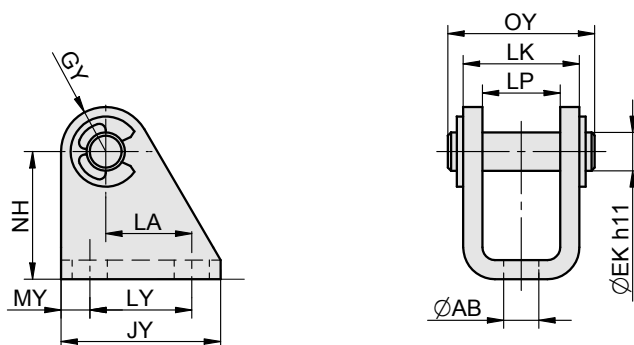


Ø pístu	AB	AO	AT	AU	F	GY	NH	TR	US	Hmotnost	Objednací kód
12 / 16	5,5	6	3	13	16	12	20	32	44	0,04	2110 2100 0012 0000
20 / 25	6,5	7	4	16	22	16	25	40	54	0,10	2110 2100 0020 0000

## VIDLICE VÁLCE PRO VÁLCE

• DIN ISO 6432

Dodávka obsahuje:  
1 ks vidlice válce  
(pozinkovaná ocel)  
1 ks čep (nerezavějící ocel)  
2 ks pojistný kroužek



Ø pístu	AB	EK	GY	JY	LA	LK	LP	LY	MY	NH	OY	Hmotnost	Objednací kód
12 / 16	5,5	6	7	25	13,5	18,2	12,2	16	4,5	20	23	0,02	2110 3000 0012 0000
20 / 25	6,5	8	10	32	16	22,2	16,2	20	6	25	30	0,02	2110 3000 0020 0000