



OKO VÁLCE PŘÍMÉ PRO VÁLCE

• CNOMO 06.07.02

Dodávka obsahuje:

1 ks oko válce

($\varnothing 32$ - $\varnothing 50$ slitina Al,

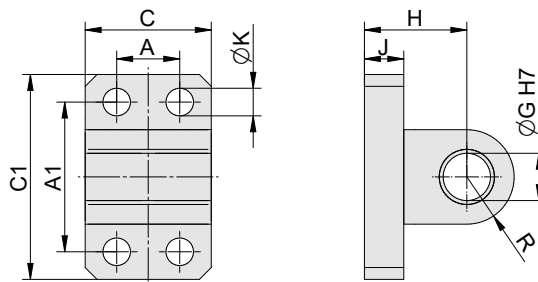
$\varnothing 63$ - $\varnothing 200$ pozink. ocel)



i Je možné zkombinovat s:



Vidlice válce
(strana 4-19)



Ø pístu	A	A1	C	C1	G	H	J	K	R	Hmotnost	Objednací kód
32	-	28	25	40	8	18	8	7	8	0,04	2114 3300 0032 0000
40 / 50	16	38	32	52	12	26	10	9	12	0,09	2114 3300 0040 0000
63 / 80	25	54	46	75	16	34	12	11	18	0,69	2114 3300 0063 0000
100 / 125	32	90	56	115	20	41	16	14	20	1,30	2114 3300 0100 0000
160 / 200	43	150	71	180	25	55	20	18	25	3,50	2114 3300 0160 0000

4

STŘEDOVÁ OBJÍMKA PRO VÁLCE

• CNOMO 06.07.02

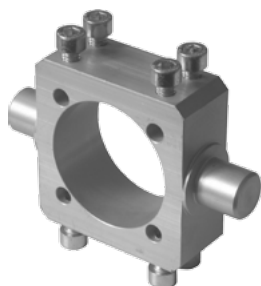
Dodávka obsahuje:

1 ks objímka

($\varnothing 32$ - $\varnothing 40$ slitina Al,

$\varnothing 50$ - $\varnothing 200$ pozink. ocel)

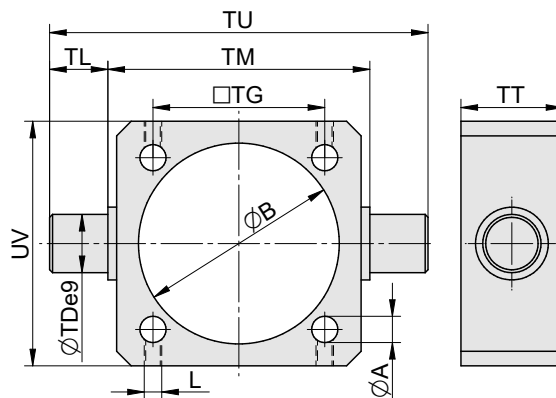
8 ks šroub



i Je možné zkombinovat s:



Třmen pro objímku
(strana 4-10)



Ø pístu	A	B	TD	TL	TM	TT	TU	UV	TG	L	Hmotnost	Objednací kód
32	7	37	12	12	50	25	74	46	33	M5	0,10	2114 4100 0032 0000
40	7	46	16	16	63	25	95	58	40	M6	0,19	2114 4100 0040 0000
50	9	56	16	16	73	25	105	68	49	M6	0,50	2114 4100 0050 0000
63	9	69	20	20	90	25	130	84	59	M6	0,73	2114 4100 0063 0000
80	11	87	20	20	108	30	148	102	75	M6	1,12	2114 4100 0080 0000
100	11	107	25	25	131	40	181	124	90	M8	2,37	2114 4100 0100 0000
125	12,5	134	25	25	159	40	209	158	110	M8	3,51	2114 4100 0125 0000
160	17	168	32	32	198	40	262	196	140	M8	5,21	2114 4100 0160 0000
200	17	212	32	32	248	48	312	248	175	M10	9,61	2114 4100 0200 0000