



Řada upínek pro těžké provozy s dlouhou životností, s vertikálně uloženým pneumatickým válcem. Pneumatické pákové upínky jsou vhodné zejména pro upínání prvků při svařování, v automobilovém průmyslu nebo tam, kde je zapotřebí velká upínací síla. Po upnutí dojde k mechanickému samosvornému zajištění upínky a nehrozí tak uvolnění při výpadku stlačeného vzduchu. Jsou osazeny dvojčinným pneumatickým válcem s magnetickým pístem pro bezkontaktní snímání polohy.

Pracovní tlak	0,6 MPa
Minimální tlak	0,15 MPa
Maximální tlak	1,0 MPa
Teplota okolí	-30°C až +80°C
Pracovní médium	upravený stlačený vzduch

Průměr pístu [mm]	50
Závitové přípoje	G1/4"
Úhel uvolnění [°]	90
Zdvih pneumatického válce [mm]	100
Upínací síla F2 při tlaku 0,6 MPa [N]	2.500
Zajišťovací síla F1 v upnuté poloze [N]	12.000
Hmotnost [kg]	7,25

Objednací kódy

2000 10258 050 0100

Průměr pístu		Zdvih	
050	50 mm	0100	100 mm, úhel uvolnění 90°



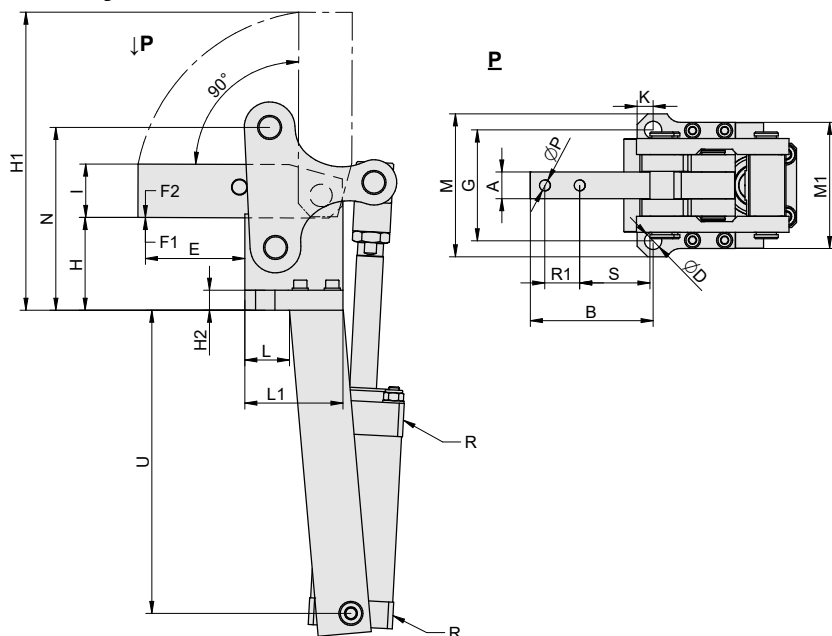
V případě požadavku na snímání polohy, je možné použít snímače řady KT-21, nebo řady RZT7/MZT8 - podrobnosti najdete na straně 3-2 a 3-4 (válec s profilem VDMA 24562).



Upozornění

Aby byla upínka samosvorná, musí být správně seřízena ve své pracovní (upnuté) poloze.

Rozměry



Ø	A	B	D	E	G	H
50	20	91	13	70	83	69

Ø	H1	H2	I	K	L	L1
50	223	15	40	12	33,5	73,5

Ø	M	M1	N	P	R	R1
50	107	94,5	137	8,2	G1/4"	26

Ø	S	U
50	52,5	227

Provedení / materiály

- těleso a víko válce: dural, eloxovaný
- pístní tyč: CK45
- páka, konzola: ocel, pozinkovaná
- uložení upínacího ramena: kluzné ložisko