



Pneumatický válec lze použít všude tam, kde jsou zapotřebí krátké zástavbové rozměry. Válec nemá tlumení koncových poloh. Dodávají se s průměry pístu 6, 10 nebo 15 mm. Instalační prostor lze výrazně zmenšit, protože tyto válce mohou být zapuštěny přímo do tělesa zařízení (montáž do otvoru) nebo upevněny dvěma maticemi (montáž do panelu). Válec nemá magnet pro snímání polohy.

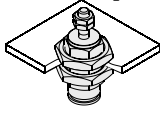
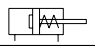

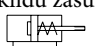
Pracovní tlak	0,5 MPa
Minimální tlak	0,2 MPa
Maximální tlak	0,7 MPa
Pracovní teplota	-5°C až +60°C
Pracovní médium	upravený stlačený vzduch

Průměr pístu [mm]	6	10	15
Vysouvací síla při 0,5 MPa [N]	10	33	77
Vratná síla pružiny [N]	1,4	2,4	4,4
Závitové přípoje*	M5	M5	M5
Pracovní rychlost [mm/s]	50-500		
Dostupné zdvihy [mm]	5, 10, 15		
Max. dovolená kinetická energie [J]	0,003	0,008	0,019
Hmotnost základní části [kg]	0,008	0,023	0,063
Hmotnost 1 mm zdvihu [kg]	0,0004	0,0010	0,0020

*) Válec mají závitový přípoj nebo jsou zapuštěné v tělese s interním přívodem.

Objednací kódy

P MCMJP B - 15 - 6 - 15

Typ montáže		Typ válce		Průměr pístu		Zdvih	
B	montáž do panelu 	10	jednočinný, pístní tyč v klidu zasunutá, bez závitů na pístní tyči 	6	6 mm	5	5 mm
S	montáž do otvoru 	15	jednočinný, pístní tyč v klidu zasunutá, se závitěm na pístní tyči 	10	10 mm	10	10 mm
				15	15 mm	15	15 mm



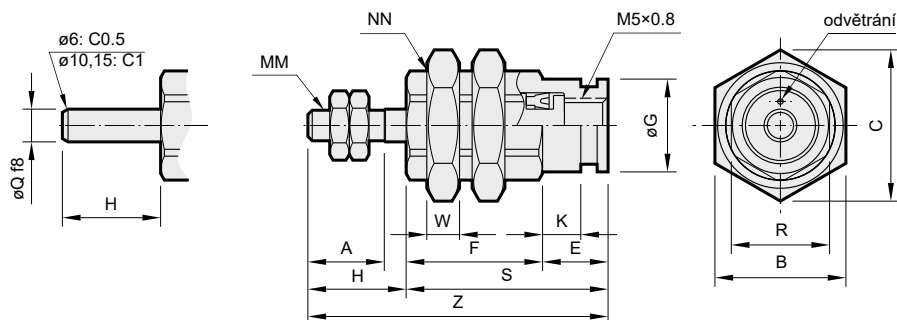
U typu S - montáž do otvoru, je těsnící O kroužek součástí dodávky.

Provedení / materiály

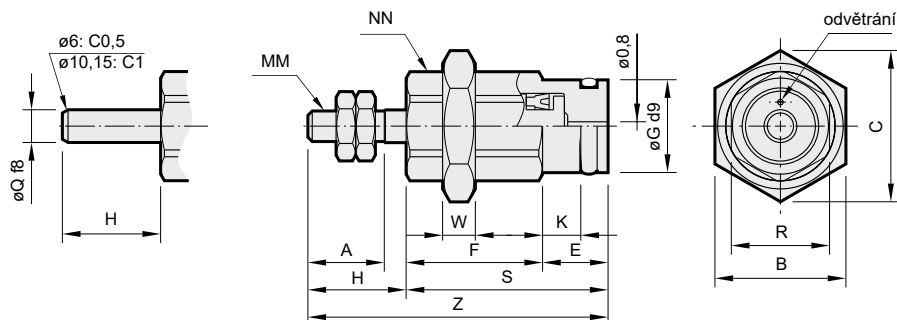
- těleso, čelo: slitina Cu
- pístní tyč: nerezavějící ocel
- matice na tělese: slitina Cu, ocel pro ø15
- matice na pístní tyči: ocel
- těsnění: NBR
- pružina: SWP

Rozměry

Typ B - montáž do panelu

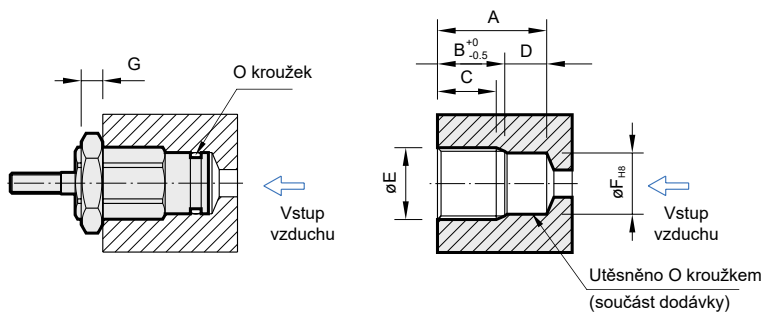


Typ S - montáž do otvoru



Ø	A	B	C	E	F pro zdvih			G	H	K	MM	NN	Q	R	S pro zdvih			W	Z pro zdvih		
					5	10	15								5	10	15		5	10	15
6	7	12	13,9	6	12,5	19,5	26,5	8,5	9	3,5	M3	M10x1	3	9	18,5	25,5	32,5	3	27,5	34,5	41,5
10	10	19	22	6	14,5	21	28	12	12	3,5	M4	M15x1,5	5	13	20,5	27	34	4	32,5	39	46
15	12	27	31	7	16,5	22,5	29	19	14	4,2	M5	M22x1,5	6	20	23,5	29,5	36	5	37,5	43,5	50

Typ S - rozměry otvoru



Ø	Zdvih	A	B	C	D	E	F	G
6	5	16	12,5	10	3,5	M10x1	8,5	3
	10	23	19,5	17				
	15	30	26,5	24				
10	5	17	13,5	10,5	3,5	M15x1,5	12	4
	10	23,5	20	17				
	15	30,5	27	24				
15	5	19	14,5	11,5	4,5	M22x1,5	19	5
	10	25	20,5	17,5				
	15	31,5	27	24				