

# PNEUMATICKÉ VÁLCE DVOJČINNÉ DIN ISO 6432, ŘADY MCKMI, S PÍSTNÍ TYČÍ ZAJIŠTĚNOU PROTI POOTOČENÍ



**STRÁNSKÝ A PETRŽÍK**

Řada válců s pístní tyčí zajištěnou proti samovolnému pootočení. Pístní tyč má šestihranný tvar a smí být namáhána jen do hodnoty povoleného krouticího momentu. Rozměry odpovídají mezinárodním normám ISO 6432. Válcé mají magnet pro bezkontaktní snímání polohy a od průměru 20 mohou mít nastavitelné tlumení koncových poloh.

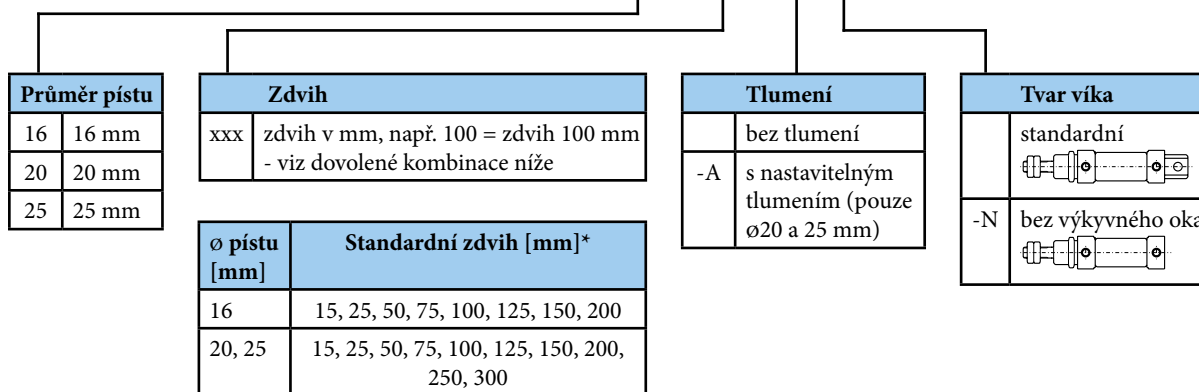


Pracovní tlak	0,5 MPa
Minimální tlak	0,06 MPa
Maximální tlak	0,7 MPa
Pracovní teplota	-5°C až +60°C
Pracovní médium	upravený stlačený vzduch

Průměr pístu [mm]	16	20	25
Vysouvací síla při 0,5 MPa [N]	91	141	221
Zasouvací síla při 0,5 MPa [N]	73	111	173
Závitové přípoje	M5	G1/8"	G1/8"
Délka nastavitelného tlumení [mm]	-	15	13
Maximální zdvih [mm]	500	300	500
Pracovní rychlost [mm/s]	50 až 750		
Dovolený krouticí moment na pístní tyči [Nm]	0,04	0,2	0,24
Přesnost zajištění proti pootočení [°]	±1	±0,7	±0,7
Hmotnost zákl. části [kg]	0,07	0,13	0,17
Hmotnost 1 mm zdvihu [kg]	0,0005	0,0008	0,0012

## Objednací kódy

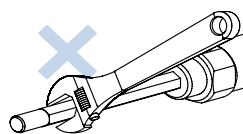
P MCKMI - 11 - 20 - 100 -A -N



\*) Jiné zdvihy jsou možné, kontaktujte technické oddělení naší společnosti.

**POZOR**

Nepokoušejte se otáčet pístní tyčí.



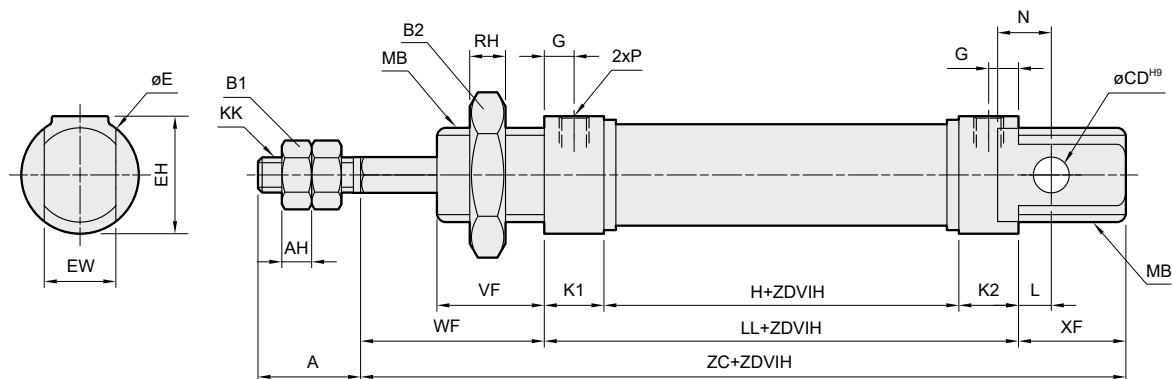
V případě požadavku na snímání polohy, kontaktujte prosím naše technické oddělení

## Provedení / materiály

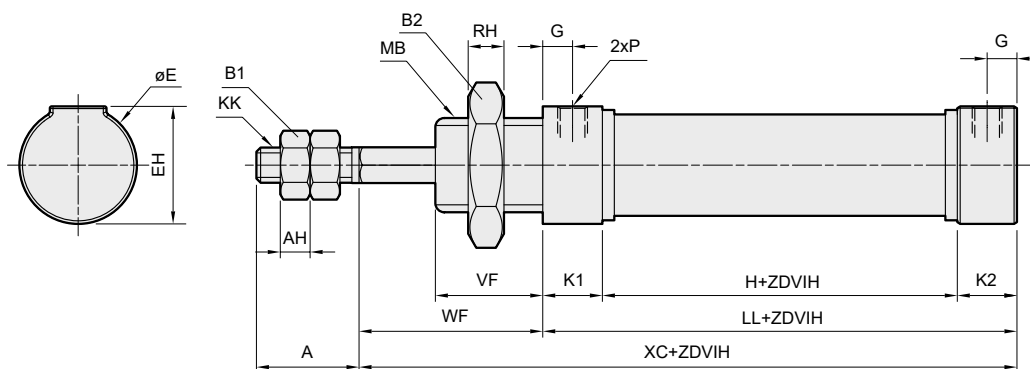
- čelo/víko, píst: hliníková slitina
- trubka: nerezavějící ocel
- pístní tyč: nerezavějící ocel
- těsnění: pryž
- matice: uhlíková ocel

**Rozměry**

Typ se standardním tvarem víka

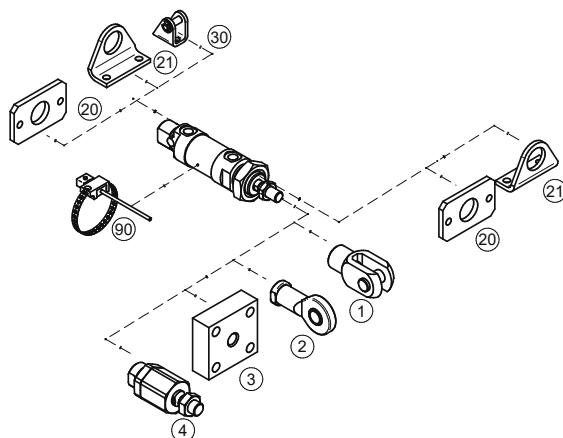


Typ s víkem bez výkyvného oka



∅	A	AH	B1	B2	CD	E	EH	EW	G	H	KK	K1	K2	L	LL	MB	N	P	RH	VF	WF	XC	XF	ZC
16	16	5	10	22	6	20	20	12	5	34,5	M6	10	10	5,5	54,5	M16x1,5	9	M5	6	18	22	76,5	18	94,5
20	20	5	13	30	8	27	27	16	8	38	M8	15	15	3	68	M22x1,5	12	G1/8 <sup>sc</sup>	6	20	24	92	20	112
25	22	6	17	30	8	27	27	16	7,5	37	M10x1,25	15	15	9	67	M22x1,5	12	G1/8 <sup>sc</sup>	6	22	28	95	22	117

**Upínací příslušenství**



Upínací příslušenství ... viz strana	
1	Vidlice na pístní tyč ... 4-2
2	Oko na pístní tyč výkyvné v prostoru ... 4-3
3	Příruba na pístní tyč ... 4-2
4	Kulová spojka na pístní tyč ... 4-3
20	Příruba ... 4-21
21	Patka ... 4-21
30	Vidlice válce ... 4-21
90	Snímač polohy