

PNEUMATICKÉ VÁLCE DVOJČINNÉ DVOUPÍSTNICOVÉ DIN ISO 6431, VDMA 24562



STRÁNSKÝ A PETRŽÍK



Připojovací rozměry válce jsou shodné s VDMA 24562. Válcové mohou mít nastavitelné tlumení koncových poloh. Použití dvou pístních tyčí zabraňuje pootočení zařízení namontovaného na spojovací desce pístních tyčí vůči válci. Tento válec nesmí být namáhán kroučícím momentem. Uložení pístních tyčí je bez vůle v kluzných ložiscích.

Pracovní tlak	0,6 MPa
Minimální tlak	0,15 MPa
Maximální tlak	1,0 MPa
Pracovní teplota	-20°C až +80°C
Pracovní médium	upravený stlačený vzduch

Průměr pístu [mm]	32	40	50	63	80	100	125	160	200
Vysouvací síla při 0,6 MPa [N]	482	754	1178	1870	3015	4713	7363	12064	18849
Zasouvací síla při 0,6 MPa [N]	422	660	1042	1735	2775	4335	6774	11098	17884
Závitové přípoje	G1/8"	G1/4"	G1/4"	G3/8"	G3/8"	G1/2"	G1/2"	G3/4"	G3/4"
Délka nastavitelného tlumení [mm]	12	12	12	16	16	20	30	33	33
Maximální zdvih [mm] *	1000*	1000*	1000*	1000*	1500*	1500*	1500*	1500*	1500*
Hmotnost základní části [kg]	0,57	0,68	1,15	1,75	2,90	5,10	9,10	16,60	28,00
Hmotnost 1 mm zdvihu [kg]	0,003	0,003	0,005	0,007	0,008	0,009	0,017	0,0278	0,0285

*) Zdvih válce může být delší po dohodě s technickým oddělením naší společnosti

Objednací kódy

10115 61 00 050 0100

Typ válce		Vybavení		Odchylky		Průměr pístu		Zdvih/sada těsnění	
10115	podle DIN ISO 6431, VDMA 24562, NF E 49003.1, dvojčinný, dvoupístnicový	01	bez tlumení, bez magnetu	00	bez odchylky	032	32 mm	xxxx	zdvih v mm např. 0100 = zdvih 100 mm
		11	bez tlumení, s magnetem	10	těsnění pístní tyče Viton®	040	40 mm		
		51	s tlumením, bez magnetu	13	kulatá trubka*	050	50 mm		
		61	s tlumením, s magnetem	14	pístní tyč nerez 17 240	063	63 mm		
				16	ocel. díly nerez 17 240, pístní tyč nerez 17 348	080	80 mm		
				37	kompozitní kulatá trubka +odchylky 10 a 16	100	100 mm		
						125	125 mm		
						160	160 mm		
						200	200 mm		
								9999	sada těsnění

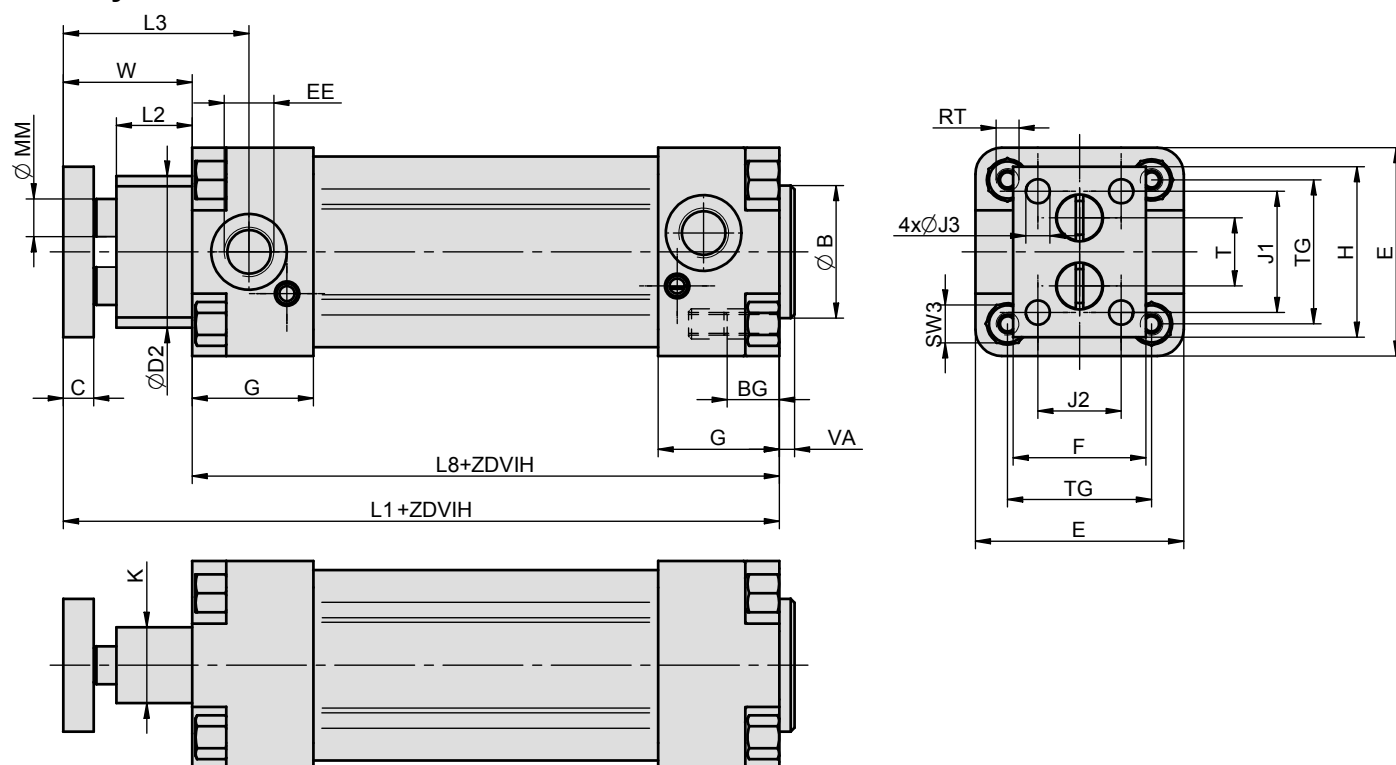
*) Platí pro průměr pístu 32 až 100 mm včetně

Další materiálové nebo rozměrové odchylky jsou možné po dohodě s technickým oddělením naší společnosti

Provedení / materiály

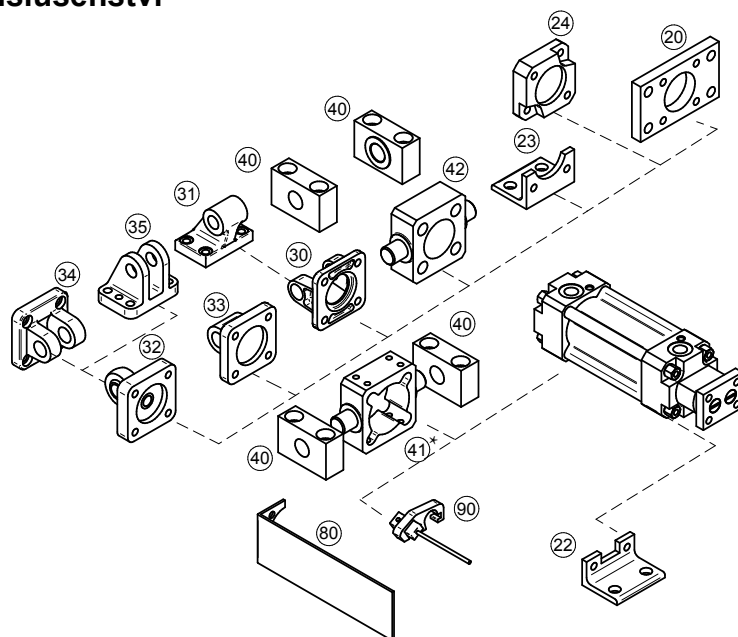
- čelo: dural, eloxovaný, víko: hliníkový odlitek, eloxovaný
- těleso: tažený duralový profil, eloxovaný, průměr pístu 125 až 200 mm: tažená duralová trubka, eloxovaná
- pístní tyč: broušená ocelová tyč CK45, povrch tvrdochrom

Rozměry



Ø	B	BG	C	D2	E	EE	F	G	H	J1	J2	J3	K	L1	L2	L3	L8	MM	RT	SW3	T	TG	VA	W
32	30	16	8	36	48	G1/8"	30	31,5	40	30	20	5,4	16	126	18	47	94	8	M6	10	14	32,5	4	32
40	35	16	8	40	55	G1/4"	35	32	45	32	22	6,4	20	139	20	49	105	10	M6	10	18	38	4	34
50	40	16	8	50	65	G1/4"	40	30	50	38	28	6,4	24	143	22	53	106	12	M8	14	25	46,5	4	37
63	45	17	8	60	75	G3/8"	45	30	60	45	30	6,4	28	158	22	53	121	12	M8	14	26	56,5	4	37
80	45	19	10	76	94	G3/8"	60	30	75	60	45	8,2	40	178	31	65	128	16	M10	17	40	72	4	50
100	55	17	12	90	115	G1/2"	70	36	90	75	55	8,2	50	192	34	72	138	20	M10	17	50	89	4	54
125	60	20	16	120	140	G1/2"	90	40	110	90	70	10,5	60	231	40	89	160	25	M12	22	62	110	6	71
160	65	24	18	150	185	G3/4"	100	50	140	110	80	10,5	70	253	40	98	180	32	M16	30	90	140	6	73
200	75	24	25	200	235	G3/4"	182	50	182	150	150	13	80	265	45	111,5	180	32	M16	30	120	175	6	85

Upínací příslušenství



Upínací příslušenství	... viz strana
20 Příruba	... 4-5
22 Patka na čelo válce	... 4-6
23 Patka	... 4-5
24 Spojovací deska boxer	... 4-6
30 Vidlice válce	... 4-7
31 Oko válce výk. v rovině	... 4-7
32 Oko válce výk. v prostoru	... 4-8
33 Oko válce přímé	... 4-8
34 Vidlice válce úzká	... 4-9
35 Vidlice válce pravouhlopá	... 4-9
40 Třmen	... 4-10
41 Středová objímka*	... 4-11
42 Objímka na čelo/víko	... 4-13
80 Držák rozvaděče	... 4-13
90 Snímač polohy	... 3-2, 3-4, 3-7

*) Objímku je nutné zvolit podle typu použité trubky - buď s vybráním pro profil nebo pro kulatou trubku.