

PNEUMATICKÉ VÁLCE DVOJČINNÉ DIN ISO 6432 ŘADY MCMIS Z NEREZAVĚJÍCÍ OCELI



STRÁNSKÝ A PETRŽÍK

Konstrukce pneumatického válce odpovídá mezinárodní normě ISO 6432. Válce jsou vybaveny pryžovými dorazy, nebo mohou mít od průměru pístu 20 mm nastavitelné tlumení koncových poloh. Válce jsou standardně vybaveny magnetickým pístem pro bezkontaktní snímání polohy.

Pracovní tlak	0,6 MPa
Minimální tlak	0,1 MPa
Maximální tlak	1,0 MPa
Pracovní teplota	-35°C až +80°C *
Pracovní médium	upravený stlačený vzduch

*) hodnoty se vztahují pro standardní těsnicí prvky

Průměr pístu [mm]	10	12	16	20	25
Vysouvací síla při 0,6 MPa [N]	42	61	109	170	265
Vysouvací síla při 0,6 MPa [N] s průběžnou pístní tyčí	35	45	90	143	223
Zasouvací síla při 0,6 MPa [N]	35	45	90	143	223
Závitové přípoje	M5	M5	M5	G1/8"	G1/8"
Délka nastavitelného tlumení [mm]	-	-	-	18	21
Pracovní rychlost [mm/s]	50 až 500				
Maximální zdvih [mm]	300	300	500	500	500
Hmotnost základní části [kg]	0,07	0,12	0,15	0,31	0,41
Hmotnost 1 mm zdvihu [kg]	0,0003	0,0004	0,0005	0,0008	0,0011
Hmotnost základní části [kg] s průběžnou pístní tyčí	-	-	-	0,34	0,45
Hmotnost 1 mm zdvihu [kg] s průběžnou pístní tyčí	-	-	-	0,0015	0,0021

Objednací kódy

P MCMIS - 11 - 16 - 50 -A

Vybavení		Průměr pístu		Zdvih		Tlumení	
11	s magnetem	10	10 mm	xxx	zdvih v mm, např. 50 = zdvih 50 mm - viz dovolené kombinace níže		pryžové dorazy
21	s průběžnou pístní tyčí, s magnetem (pouze pro ø 20 a 25)	12	12 mm			-A	nastavitelné tlumení (pouze pro ø 20 a 25)
		16	16 mm				
		20	20 mm				
		25	25 mm				
ø pístu [mm]	Standardní zdvih [mm]*						
10, 12, 16	10, 25, 40, 50, 80, 100, 150, 200						
20, 25	15, 25, 50, 75, 100, 150, 200						

*) Jiné zdvihy jsou možné, kontaktujte technické oddělení naší společnosti.

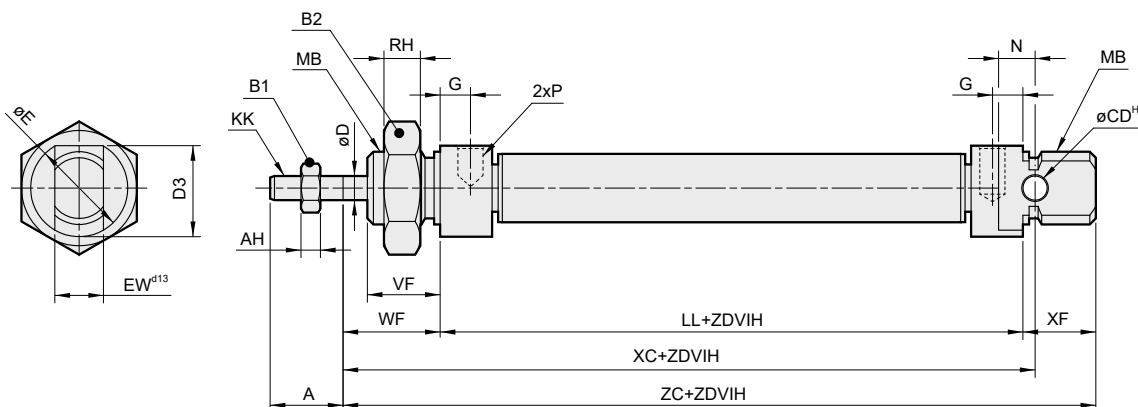
Provedení / materiály

- čelo, víko, trubka, pístní tyč, šroub tlumení, matice: nerezavějící ocel SUS304
- píst: mosaz
- těsnění: PU a NBR
- tlumicí díly: slitina Al
- vodící pouzdro: slitina Cu

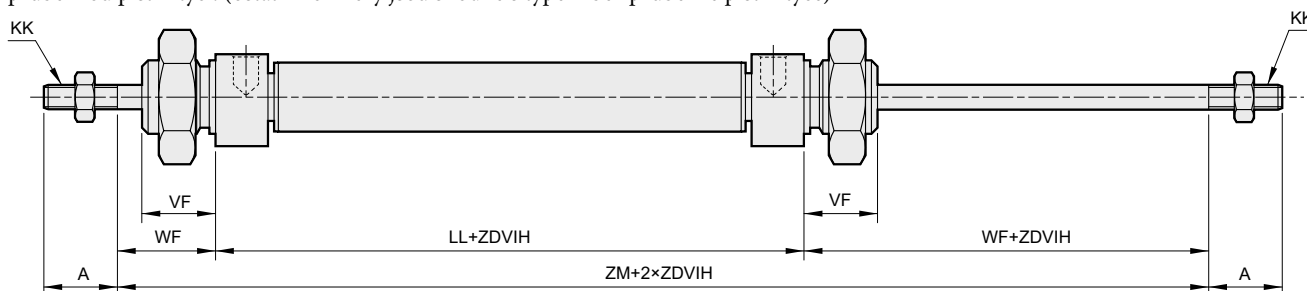


V případě požadavku na snímání polohy, kontaktujte prosím naše technické oddělení

Rozměry

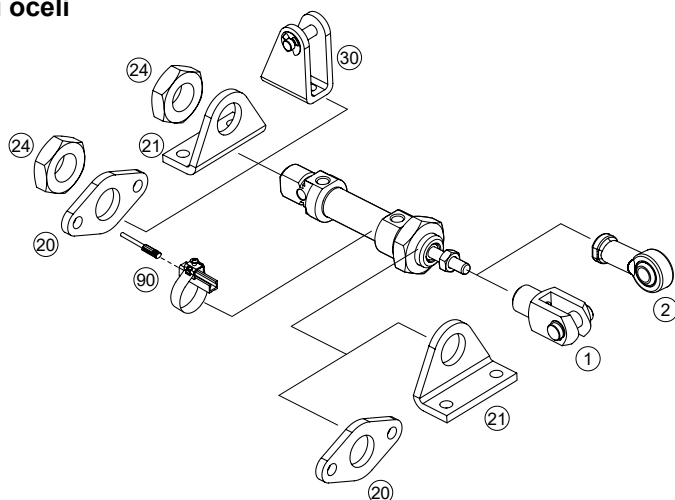


Typ s průběžnou pístní tyčí: (ostatní rozměry jsou shodné s typem bez průběžné pístní tyče)



Ø	A	AH	B1	B2	CD	D	D3	E	EW	G	KK	LL	MB	N	ND	P	RH	VF	WF	XC	XF	ZC	ZM
10	12	3,2	7	16	4	4	15	16	8	5	M4	46	M12x1,25	6	12	M5	6	12	16	64	12	74	-
12	16	4	10	22	6	6	18	19	12	5	M6	48	M16x1,5	9	16	M5	6	17	22	75	18	88	-
16	16	4	10	22	6	6	18	19	12	4,5	M6	53	M16x1,5	9	16	M5	6	18	22	82	18	93	-
20	20	5	13	27	8	8	25,5	27	16	8	M8	67	M22x1,5	12	22	G1/8"	6	20	24	95	20	111	115
25	22	6	17	27	8	10	28,5	30	16	8	M10x1,25	68	M22x1,5	12	22	G1/8"	6	22	28	104	22	118	124

**Upínací příslušenství
z nerezavějící oceli**



Upínací příslušenství ... viz strana	
1	Vidlice na pístní tyč ... 4-24
2	Oko na pístní tyč výkyvné v prostoru ... 4-24
20	Příruba ... 4-24
21	Patka ... 4-25
24	Matice na čelo/víko ... 4-25
30	Vidlice válce ... 4-25
90	Snímač polohy