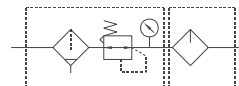




Nová řada jednotek na úpravu stlačeného vzduchu na první pohled zaujme svoji robustní kovovou konstrukcí včetně kovových nádobek s ukazateli hladiny. Zapuštěný manometr není náchylný na poškození. Tyto dostupné jednotky s dobrým průtokem a 5 μm filtrační vložkou najdou uplatnění v řadě aplikací.



| Velikost závitů | G1/4" | G3/8" | G1/2" |
|----------------------------------|------------------------------------|-------|-------|
| Vstupní tlak [MPa] | 0,1 až 1,5 | | |
| Výstupní tlak [MPa] | 0,1 až 0,85 | | |
| Zkušební tlak [MPa] | 2,0 | | |
| Pracovní teplota [°C] | -5 až +60 | | |
| Filtrační vložka [μm] | 5 | | |
| Objem nádoby na olej [l] | 0,2 | | |
| Minimální průtok maznic [NI/min] | 30 | 65 | 80 |
| Hmotnost [kg] | 1,52 | | |
| Obsah balení | manometr (PPG-20)*, držák (tvar L) | | |

*) Manometr PPG-40 je možné použít pouze se závitovým adaptérem s obj. kódem PA-MAR401 viz. str 8-21

Objednací kódy

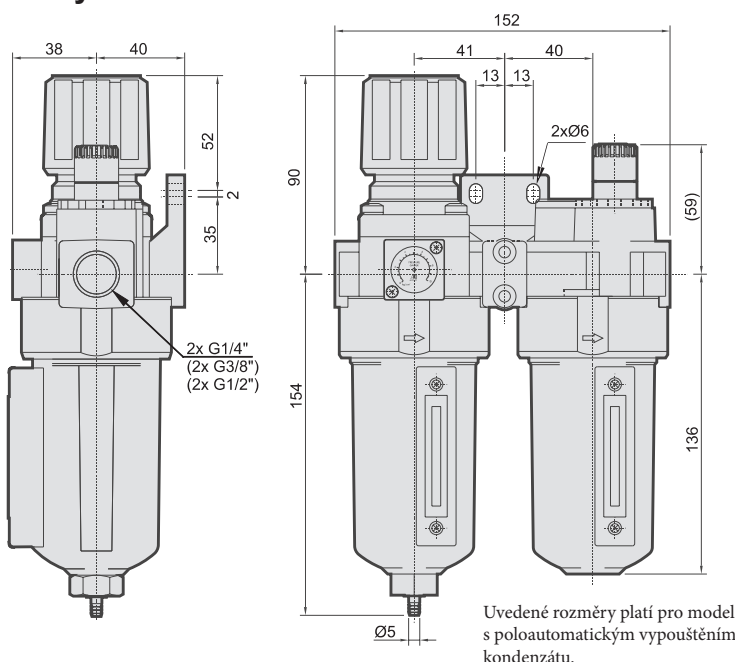
PMACP401 – 8A – 5u – BSP

| Velikost závitů | | Vypouštění kondenzátu | |
|-----------------|-------|-----------------------|-----------------|
| 8A | G1/4" | – | poloautomatické |
| 10A | G3/8" | D | automatické |
| 15A | G1/2" | | |

i Poloautomatické vypouštění kondenzátu automaticky vypustí kondenzát při poklesu tlaku pod 0,05 MPa.

i Jednotka může být umístěna s přívodem vpravo nebo vlevo.

Rozměry



Průtok

