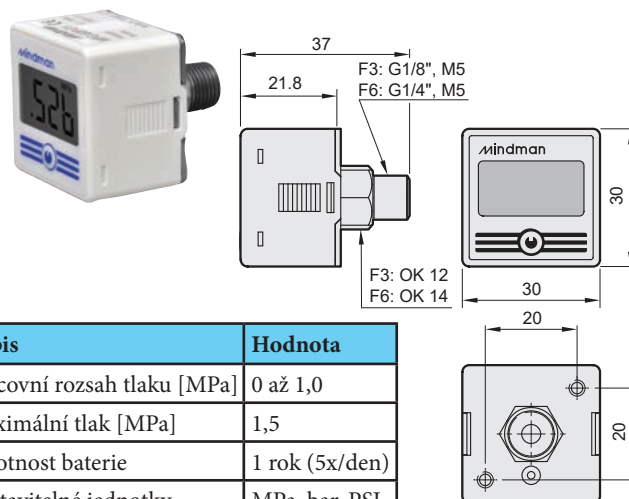




Digitální manometr bateriový

| Popis | Objednáací kód |
|--|----------------|
| Digitální manometr MPG60, vnější G1/8" a vnitřní M5 | PMPG60PL-F3 |
| Digitální manometr MPG60, vnější G1/4" a vnitřní M5 | PMPG60PL-F6 |
| Držák BT-5 | PMP-A5 |
| Držák BT-6 | PMP-A6 |
| Adaptér pro montáž do panelu s ochranným krytem PA-D | PMP-C2 |



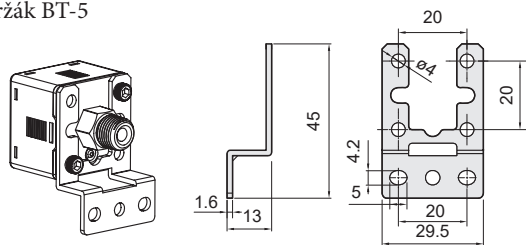
| Popis | Hodnota |
|-----------------------------|---|
| Pracovní médium | vzduch, plyn nezpůsobující korozi, nehořlavý plyn |
| Baterie | CR2032 lithiová, vyměnitelná |
| Displej | 3 1/2 číslice, LCD, obnovování 2x za 1 s, podsvětlený |
| Přesnost při 25 °C | ±2% celého rozsahu, ±1 číslice |
| Ochrana | krytí IP65 při použití ochranné hadice na odvodušnění |
| Pracovní teplota okolí [°C] | 0 až +50 (prostředí musí být suché - bez kondenzace vody, deště nebo sněžení) |

| Popis | Hodnota |
|-----------------------------|------------------------------------|
| Pracovní rozsah tlaku [MPa] | 0 až 1,0 |
| Maximální tlak [MPa] | 1,5 |
| Životnost baterie | 1 rok (5x/den) |
| Nastavitelné jednotky | MPa, bar, PSI, kgf/cm ² |
| Pracovní vlhkost okolí [%] | 35 až 85 |
| Hmotnost [kg] | 0,04 |

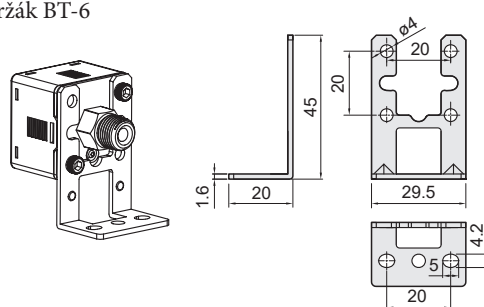


Displej manometru je standardně vypnutý. Pokud chcete zobrazit aktuální tlak, stačí stisknout tlačítko a na displeji se po dobu 60 sekund bude zobrazovat naměřená hodnota. Poté displej opět zhasne.

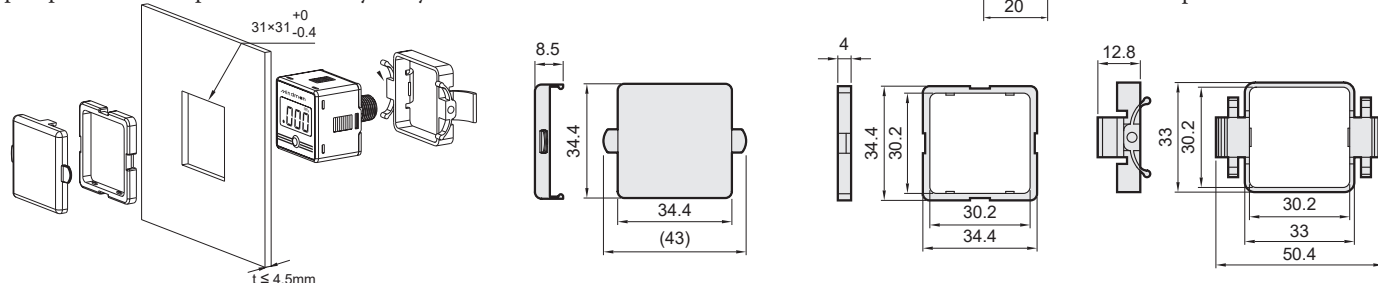
Držák BT-5



Držák BT-6

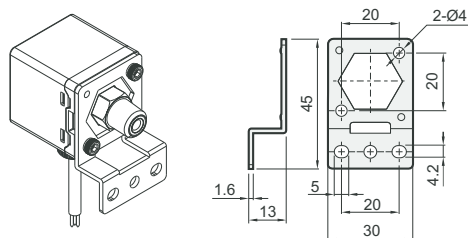


Adaptér pro montáž do panelu s ochranným krytem PA-D

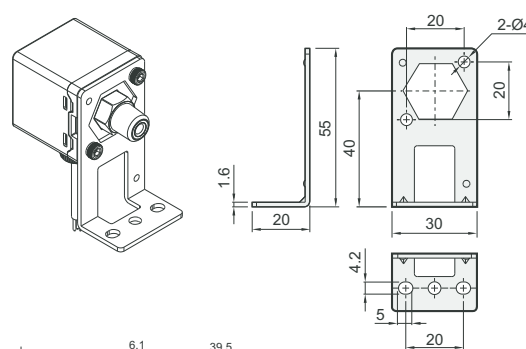


Příslušenství k tlakovému digitálnímu přepínači typ MP45 (viz strana 8-23)

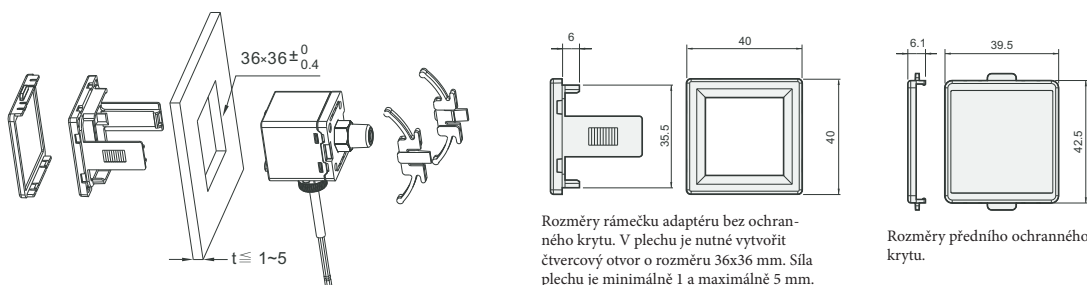
Držák BT-10



Držák BT-11



Adaptér pro montáž do panelu s ochranným krytem PA-F



Rozměry rámečku adaptéru bez ochranného krytu. V plechu je nutné vytvořit čtvercový otvor o rozměru 36x36 mm. Síla plechu je minimálně 1 a maximálně 5 mm.

Rozměry předního ochranného krytu.