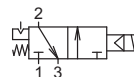
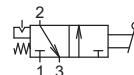


UZAVÍRACÍ VENTIL ŘADY MVHR302 A MVHR400



Uzavírací ventil je vhodné zařadit jako první prvek obvodu před ostatní prvky na úpravu stlačeného vzduchu. Umožňuje uzavření přívodu vzduchu a u modelu MVHR je možné zvolit buď manuální obsluhu, nebo ovládání pomocí elektromagnetického ventilu. Při uzavření přívodu dojde k vypuštění stlačeného vzduchu z obvodu za ventilem. Obě polohy ručně ovládaného modelu je možné zajistit zámek (není součástí dodávky), což přispěje k bezpečnosti při provádění údržby či seřizování. Ventil je určen pro smontování s dalšími prvky na úpravu vzduchu (za pomoci spojovacích mezikusů), nebo může být použit samostatně. Velikost 302 je vhodná ke všem prvkům řady MA**302, velikost 400 je pak určena pro prvky MA**401 a MA**403.



Velikost závitů	MVHR302			MVHR400		
	G1/4"	G3/8"	G1/2"	G1/4"	G3/8"	G1/2"
Typ	3/2 (s odvětráním)					
Rozsah tlaku [MPa]	typ s ručním ovládáním: 0,1 až 1,0, typ s elektromagnetickým ovládáním: 0,15 až 1,0					
Pracovní teplota [°C]	-5 až +60					
Napětí cívky [V]	24V AC ±10%, 230V AC ±10%, 24V DC ±10%					
Příkon [W, VA]	6/4,9VA pro střídavé napětí (sepnutí/držení), 2W pro stejnosměrné napětí					
Hmotnost [kg]	typ s ručním ovládáním: 0,30, typ s elektromagnetickým ovládáním: 0,38			typ s ručním ovládáním: 0,31, typ s elektromagnetickým ovládáním: 0,38		
Obsah balení	bez zámku, bez spojovacího mezikusu, držák (nutno specifikovat v objednacím kódu)					

Objednací kódy

PMVHR 3 S 10A A220 L B

Řada	Ovládání	Napětí cívky	Konektor	Příslušenství
3 řada 302	ruční	D24 24 V DC ± 10%	standard	žádné
4 řada 401, 403	S elektromagnetické	A220 230 V AC ± 10%, 50-60 Hz	L s LED	B držák
		A24 24 V AC ± 10%, 50-60 Hz		

Poznámka: k dispozici je také provedení EEx m II T4

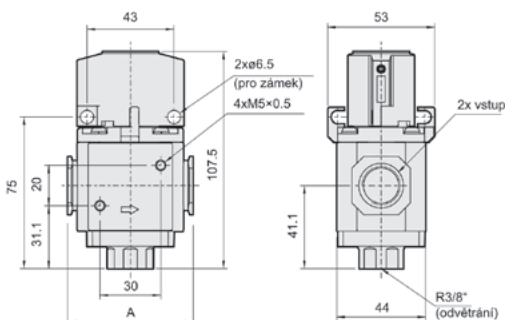
Velikost závitů	
8A	G1/4"
10A	G3/8"
15A	G1/2"



Prvek je možné použít buď samostatně, nebo může být pomocí spojovacího mezikusu obj. kód PMACP302 smontován s dalšími prvky řady 302, nebo pomocí spojovacího mezikusu obj. kód PMACP401-C smontován s dalšími prvky řady 401.

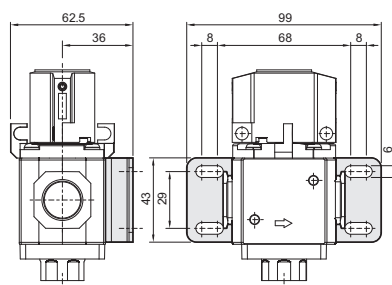
Rozměry

MVHRx - s ručním ovládáním



Série	A	B
MVHR3	62,2	80,8
MVHR4	63,9	81,7

MVHRx - rozměry držáku



MVHRxS - s elektromagnetickým ovládáním

