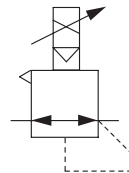




Elektronický redukční ventil slouží pro plynulou elektronickou regulaci výstupního tlaku na základě napětového nebo proudového vstupního signálu. Výstupní tlak je tedy možné dynamicky přizpůsobovat požadavkům aplikace. Ventil je vybaven i výstupem, který je možné dále vyhodnocovat. Vysoká přesnost je dosažena díky integrovanému procesoru a řízením typu PID. Maximální průtok při vstupním tlaku 1 MPa a výstupním tlaku 0,6 MPa je až 1500 Nl/min.



Typ		MAER200		
Rozsah tlaku (viz obj. kód)		1K	5K	9K
Velikost závitů		vstup/výstup: G1/4", G3/8", odlehčení: G1/4", výfuk řízení: M5		
Pracovní médium		upravený stlačený vzduch		
Zkušební tlak [MPa]		0,3	1,5	1,5
Pracovní teplota [°C]		-5 až +50		
Minimální vstupní tlak [MPa]		o 0,1 vyšší než maximální nastavená hodnota		
Maximální vstupní tlak [MPa]		0,2	0,7	1,0
Nastavitelný rozsah výstupního tlaku [MPa]		0,005 až 0,1	0,005 až 0,5	0,009 až 0,9
Napájecí napětí [V]		24V DC ±10%		
Spotřeba proudu [A]		do 0,08		
Vstupní signál	proudový [mA]	stejnoseměrný proud 4 až 20, impedance ≤ 400 Ω		
	napětový [V]	stejnoseměrné napětí 0 až 5, nebo 0 až 10, impedance přibl. ≤ 50 kΩ		
	přednastavený	4 hodnoty (jedna se z bezp. důvodů doporučuje nastavit na 0 MPa, kombinace 2 vstupních signálů), impedance přibl. ≤ 1000 kΩ		
Výstupní signál	analogový	stejnoseměrný výstupní proud 4 až 20 mA (impedance zátěže 750Ω nebo méně), stejnoseměrné výstupní napětí 1 až 5 V (impedance zátěže 1kΩ nebo více)		
	srovnávací	PNP nebo NPN výstup, napětí max. 24V DC, proud max. 160 mA		
Linearita		do ±1% F.S.		
Hystereze		do 0,5% F.S.		
Opakovatelnost		do ±0,5% F.S.		
Citlivost		do 0,2% F.S.		
Teplotní charakteristika		do ±0,2% F.S./°C		
Displej		přesnost: ±2% F.S., ±1 číslice, min. hodnota: 0,001 (MPa), 0,01 (bar, kg/cm ²), 0,1 (psi), 1 (kPa)		
Krytí		ekvivalent k IP65		
Hmotnost [kg]		ventil: 0,36, držák: 0,086 (typ L) resp. 0,08 (rovný), kabel s konektorem: 0,055 (1m) resp. 0,13 (3m)		

Objednací kódy

PMAER200 10A 9K 2 3 1

Velikost závitů		Rozsah tlaku		Vstupní signál		Výstupní signál		Jednotka tlaku	
8A	G1/4"	1K	0,005 až 0,1 MPa	1	proud 4-20 mA	1	analogový, napětí 1-5 V	1	MPa
10A	G3/8"	5K	0,005 až 0,5 MPa	2	napětí 0-10 V	2	přepínací, NPN	2	kg/cm ²
		9K	0,009 až 0,9 MPa	3	napětí 0-5 V	3	přepínací, PNP	3	bar
				4	4 přednast. hodnoty	4	analogový, proud 4-20 mA	4	psi
						0	pro vstupní signál 4	5	kPa

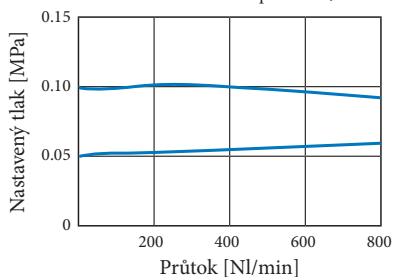
Objednací kódy - příslušenství

Popis	Objednací kód	Popis	Objednací kód	Popis	Objednací kód
Držák typu L	PMAER200-B1	Přímý konektor s kabelem 1 m	PMAER200-S1	Konektor tvar L s kabelem 1 m	PMAER200-L1
Držák rovného typu	PMAER200-B2	Přímý konektor s kabelem 3 m	PMAER200-S3	Konektor tvar L s kabelem 3 m	PMAER200-L3

Charakteristiky Průtok

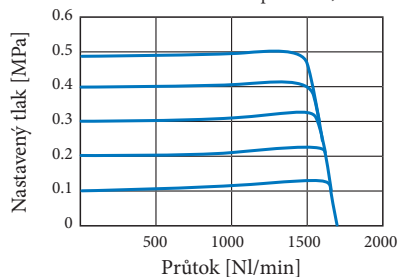
Rozsah tlaku 1K

Vstupní tlak 0,2 MPa



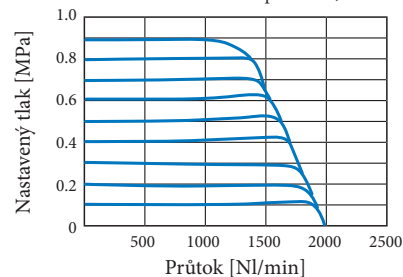
Rozsah tlaku 5K

Vstupní tlak 0,7 MPa



Rozsah tlaku 9K

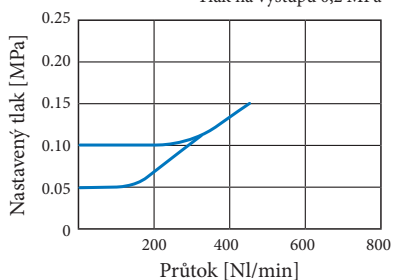
Vstupní tlak 1,0 MPa



Odlehčení

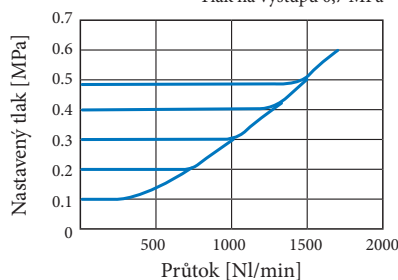
Rozsah tlaku 1K

Tlak na výstupu 0,2 MPa



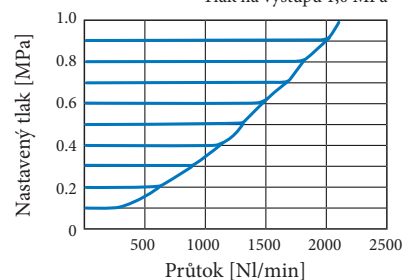
Rozsah tlaku 5K

Tlak na výstupu 0,7 MPa



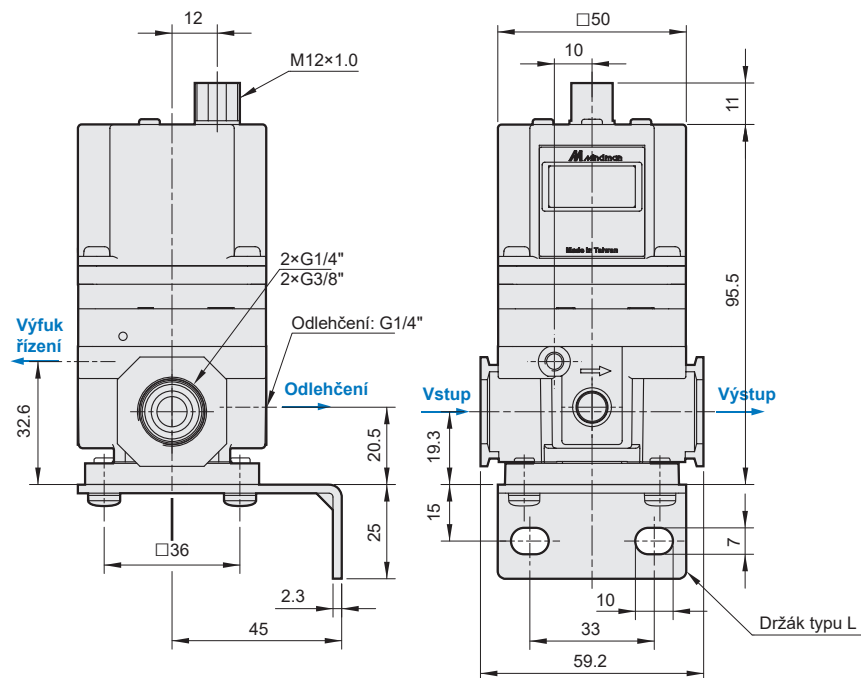
Rozsah tlaku 9K

Tlak na výstupu 1,0 MPa

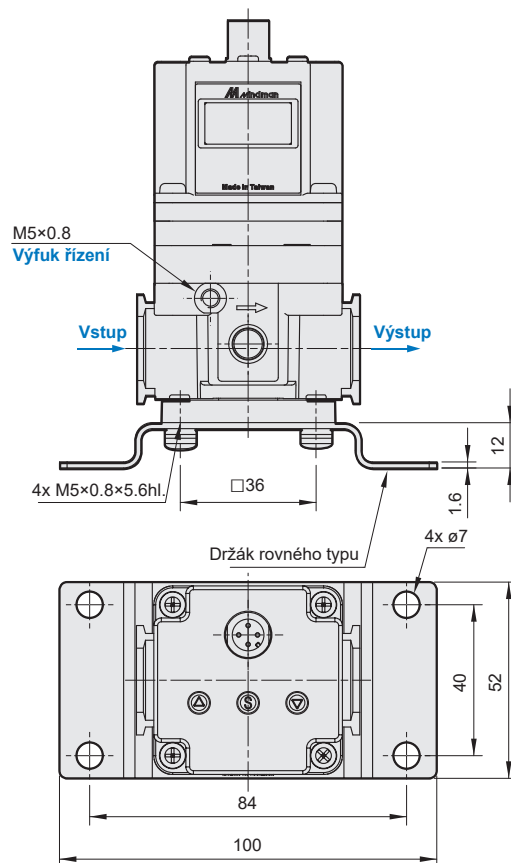


Rozměry

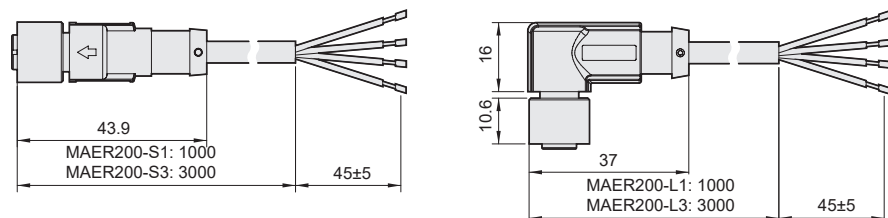
MAER200 s držákem typu L



MAER200 s držákem rovného typu

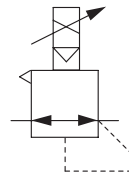


Konektory





Elektronický redukční ventil slouží pro plynulou elektronickou regulaci výstupního tlaku na základě napětového nebo proudového vstupního signálu. Výstupní tlak je tedy možné dynamicky přizpůsobovat požadavkům aplikace. Ventil je vybaven i výstupem, který je možné dále vyhodnocovat. Vysoká přesnost je dosažena díky integrovanému procesoru a řízením typu PID. Maximální průtok při vstupním tlaku 1 MPa a výstupním tlaku 0,6 MPa je až 4000 Nl/min.



Typ		MAER300		
Rozsah tlaku (viz obj. kód)		1K	5K	9K
Velikost závitů		vstup/výstup: G1/4", G3/8", G1/2" odlehčení: G1/2", výfuk řízení: M5		
Pracovní médium		upravený stlačený vzduch		
Zkušební tlak [MPa]		0,3	1,5	1,5
Pracovní teplota [°C]		-5 až +50		
Minimální vstupní tlak [MPa]		o 0,1 vyšší než maximální nastavená hodnota		
Maximální vstupní tlak [MPa]		0,2	0,7	1,0
Nastavitelný rozsah výstupního tlaku [MPa]		0,005 až 0,1	0,005 až 0,5	0,009 až 0,9
Napájecí napětí [V]		24V DC ±10%		
Spotřeba proudu [A]		do 0,08		
Vstupní signál	proudový [mA]	stejnoseměrný proud 4 až 20, impedance ≤ 400 Ω		
	napětový [V]	stejnoseměrné napětí 0 až 5, nebo 0 až 10, impedance přibl. ≤ 50 kΩ		
	přednastavený	4 hodnoty (jedna se z bezp. důvodů doporučuje nastavit na 0 MPa, kombinace 2 vstupních signálů), impedance přibl. ≤ 1000 kΩ		
Výstupní signál	analogový	stejnoseměrný výstupní proud 4 až 20 mA (impedance zátěže 750Ω nebo méně), stejnoseměrné výstupní napětí 1 až 5 V (impedance zátěže 1kΩ nebo více)		
	srovnávací	PNP nebo NPN výstup, napětí max. 24V DC, proud max. 160 mA		
Linearita		do ±1% F.S.		
Hystereze		do 0,5% F.S.		
Opakovatelnost		do ±0,5% F.S.		
Citlivost		do 0,2% F.S.		
Teplotní charakteristika		do ±0,2% F.S./°C		
Displej		přesnost: ±2% F.S., ±1 číslice, min. hodnota: 0,001 (MPa), 0,01 (bar, kg/cm ²), 0,1 (psi), 1 (kPa)		
Krytí		ekvivalent k IP65		
Hmotnost [kg]		ventil: 0,69, držák: 0,086 (typ L) resp. 0,08 (rovný), kabel s konektorem: 0,055 (1m) resp. 0,13 (3m)		

Objednací kódy

PMAER300 10A 9K 2 3 1

Velikost závitů		Rozsah tlaku		Vstupní signál		Výstupní signál		Jednotka tlaku	
8A	G1/4"	1K	0,005 až 0,1 MPa	1	proud 4-20 mA	1	analogový, napětí 1-5 V	1	MPa
10A	G3/8"	5K	0,005 až 0,5 MPa	2	napětí 0-10 V	2	přepínací, NPN	2	kg/cm ²
15A	G1/2"	9K	0,009 až 0,9 MPa	3	napětí 0-5 V	3	přepínací, PNP	3	bar
				4	4 přednast. hodnoty	4	analogový, proud 4-20 mA	4	psi
						0	pro vstupní signál 4	5	kPa

Objednací kódy - příslušenství

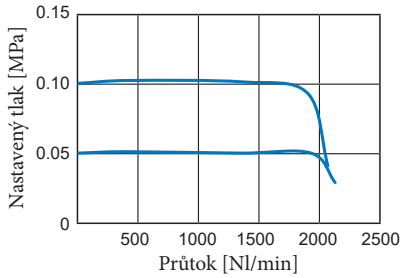
Popis	Objednací kód	Popis	Objednací kód	Popis	Objednací kód
Držák typu L	PMAER200-B1	Přímý konektor s kabelem 1 m	PMAER200-S1	Konektor tvar L s kabelem 1 m	PMAER200-L1
Držák rovného typu	PMAER200-B2	Přímý konektor s kabelem 3 m	PMAER200-S3	Konektor tvar L s kabelem 3 m	PMAER200-L3

Charakteristiky

Průtok

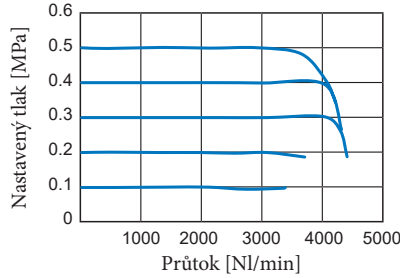
Rozsah tlaku 1K

Vstupní tlak 0,2 MPa



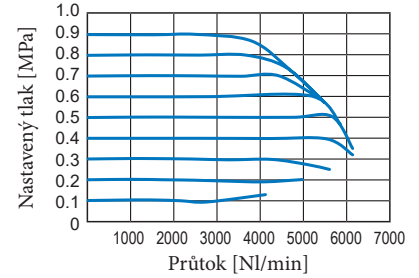
Rozsah tlaku 5K

Vstupní tlak 0,7 MPa



Rozsah tlaku 9K

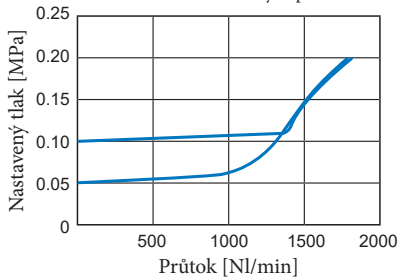
Vstupní tlak 1,0 MPa



Odlehčení

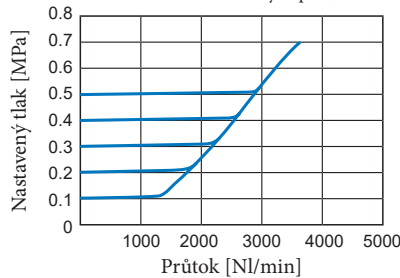
Rozsah tlaku 1K

Tlak na výstupu 0,2 MPa



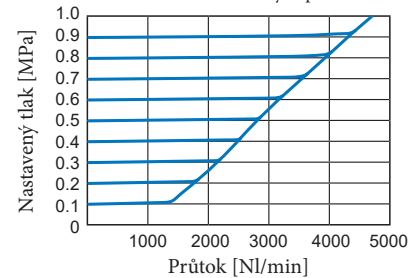
Rozsah tlaku 5K

Tlak na výstupu 0,7 MPa



Rozsah tlaku 9K

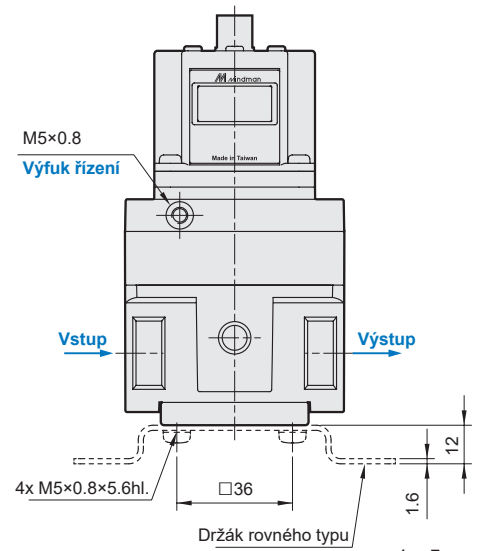
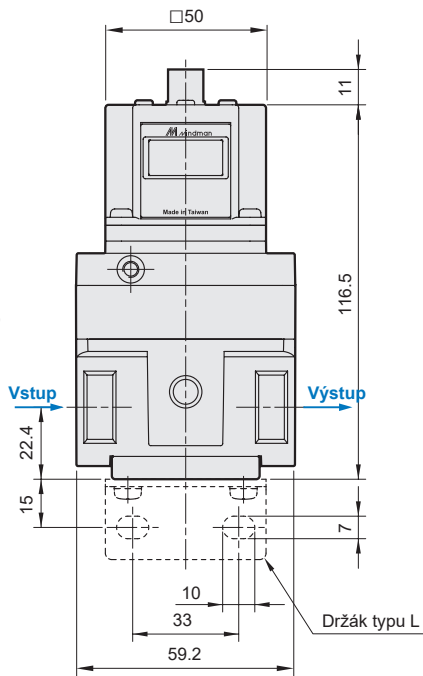
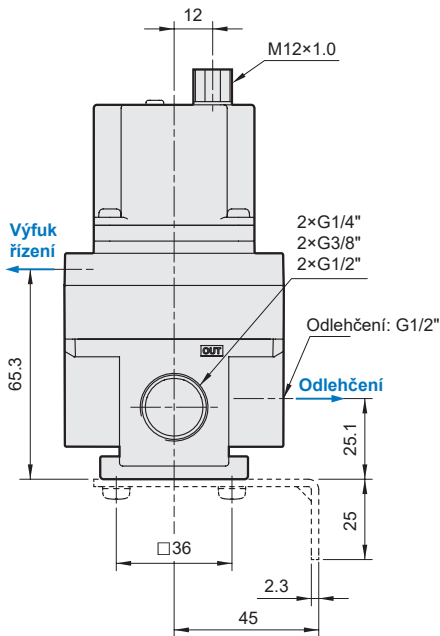
Tlak na výstupu 1,0 MPa



Rozměry

MAER300 s držákem typu L

MAER300 s držákem rovného typu



Konektory

