

# PNEUMATICKÉ VÁLCE DVOJČINNÉ DVOUPÍSTNICOVÉ VDMA 24562, NF E 49003.1



Připojovací rozměry válce jsou shodné s VDMA 24562. Válcové mohou mít nastavitelné tlumení koncových poloh. Použití dvou pístních tyčí zabraňuje pootočení zařízení namontovaného na spojovací desce pístních tyčí vůči válci. Tento válec nesmí být namáhán kroučícím momentem. Uložení pístních tyčí je bez vůle v kluzných ložiscích.

|                  |                          |
|------------------|--------------------------|
| Pracovní tlak    | 0,6 MPa                  |
| Minimální tlak   | 0,15 MPa                 |
| Maximální tlak   | 1,0 MPa                  |
| Pracovní teplota | -20°C až +80°C           |
| Pracovní médium  | upravený stlačený vzduch |

| Průměr pístu [mm]                 | 32    | 40    | 50    | 63    | 80    | 100   | 125   | 160    | 200    |
|-----------------------------------|-------|-------|-------|-------|-------|-------|-------|--------|--------|
| Vysouvací síla při 0,6 MPa [N]    | 482   | 754   | 1178  | 1870  | 3015  | 4713  | 7363  | 12064  | 18849  |
| Zasouvací síla při 0,6 MPa [N]    | 422   | 660   | 1042  | 1735  | 2775  | 4335  | 6774  | 11098  | 17884  |
| Závitové přípoje                  | G1/8" | G1/4" | G1/4" | G3/8" | G3/8" | G1/2" | G1/2" | G3/4"  | G3/4"  |
| Délka nastavitelného tlumení [mm] | 12    | 12    | 12    | 16    | 16    | 20    | 30    | 33     | 33     |
| Maximální zdvih [mm] *            | 1000* | 1000* | 1000* | 1000* | 1500* | 1500* | 1500* | 1500*  | 1500*  |
| Hmotnost základní části [kg]      | 0,57  | 0,68  | 1,15  | 1,75  | 2,90  | 5,10  | 9,10  | 16,60  | 28,00  |
| Hmotnost 1 mm zdvihu [kg]         | 0,003 | 0,003 | 0,005 | 0,007 | 0,008 | 0,009 | 0,017 | 0,0278 | 0,0285 |

\*) Zdvih válce může být delší po dohodě s technickým oddělením naší společnosti

## Objednací kódy

10115 61 00 050 0100

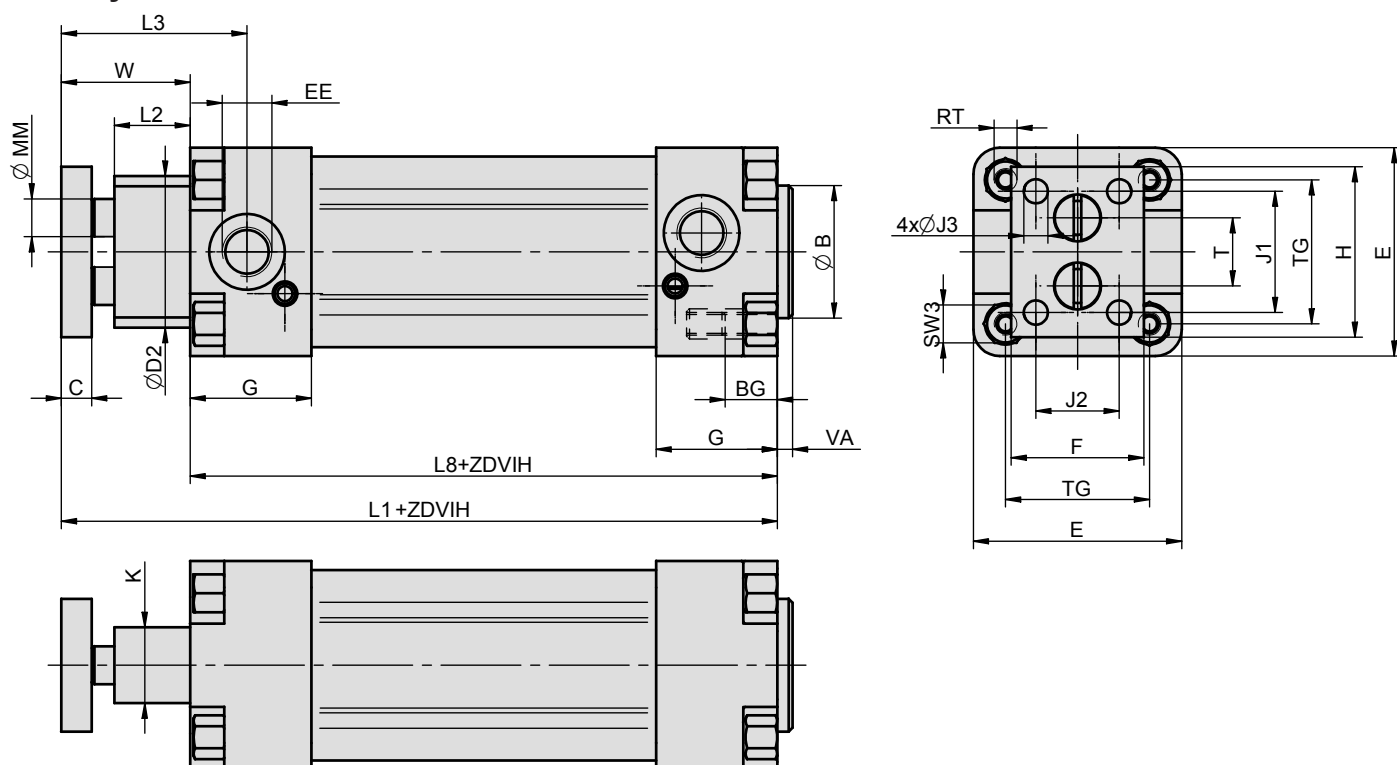
| Typ válce |   | Vybavení |                          | Odchylky |  | Průměr pístu |        | Zdvih/sada těsnění |                                      |
|-----------|---|----------|--------------------------|----------|--|--------------|--------|--------------------|--------------------------------------|
| 10115     | podle DIN ISO 6431, VDMA 24562, NF E 49003.1, dvojčinný, dvoupístnicový | 01       | bez tlumení, bez magnetu | 00       | bez odchylky                                     | 032          | 32 mm  | xxxx               | zdvih v mm např. 0100 = zdvih 100 mm |
|           |   | 11       | bez tlumení, s magnetem  | 10       | těsnění pístní tyče Viton®                       | 040          | 40 mm  |                    |                                      |
|           |   | 51       | s tlumením, bez magnetu  | 13       | kulatá trubka*                                   | 050          | 50 mm  |                    |                                      |
|           |   | 61       | s tlumením, s magnetem   | 14       | pístní tyč nerez 17 240                          | 063          | 63 mm  |                    |                                      |
|           |   |          |                          | 16       | ocel. díly nerez 17 240, pístní tyč nerez 17 348 | 080          | 80 mm  |                    |                                      |
|           |   |          |                          | 37       | kompozitní kulatá trubka + odchylky 10 a 16      | 100          | 100 mm |                    |                                      |
|           |   |          |                          |          |  | 125          | 125 mm |                    |                                      |
|           |   |          |                          |          |  | 160          | 160 mm |                    |                                      |
|           |   |          |                          |          |  | 200          | 200 mm |                    |                                      |
|           |   |          |                          |          |  |              |        | 9999               | sada těsnění                         |

\*) Platí pro průměr pístu 32 až 100 mm včetně

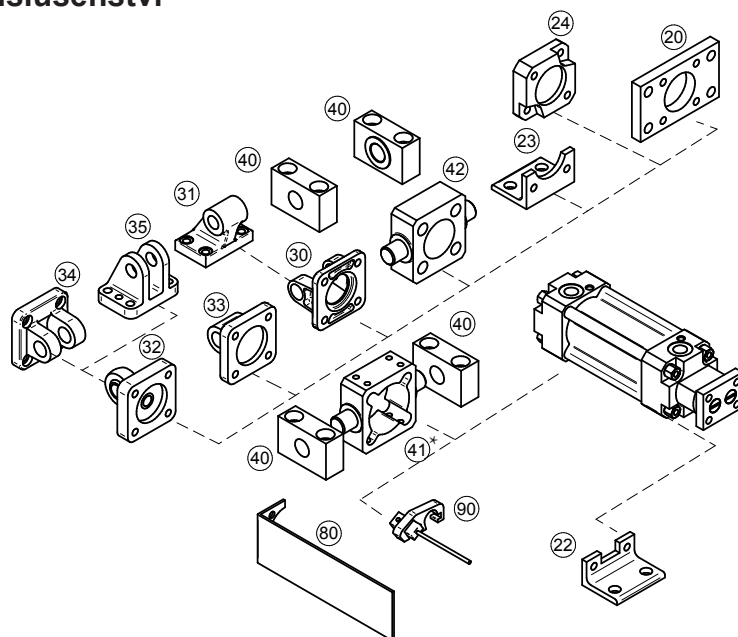
Další materiálové nebo rozměrové odchylky jsou možné po dohodě s technickým oddělením naší společnosti

## Provedení / materiály

- čelo: dural, eloxovaný, víko: hliníkový odlitek, eloxovaný
- těleso: tažený duralový profil, tvrdě eloxovaný, průměr pístu 125 až 200 mm: tažená duralová trubka, tvrdě eloxovaná
- pístní tyč: broušená ocelová tyč CK45, povrch tvrdochrom

**Rozměry**


| Ø   | B  | BG | C  | D2  | E   | EE    | F   | G    | H   | J1  | J2  | J3   | K  | L1  | L2 | L3    | L8  | MM | RT  | SW3 | T   | TG   | VA | W  |
|-----|----|----|----|-----|-----|-------|-----|------|-----|-----|-----|------|----|-----|----|-------|-----|----|-----|-----|-----|------|----|----|
| 32  | 30 | 16 | 8  | 36  | 48  | G1/8" | 30  | 31,5 | 40  | 30  | 20  | 5,4  | 16 | 126 | 18 | 47    | 94  | 8  | M6  | 10  | 14  | 32,5 | 4  | 32 |
| 40  | 35 | 16 | 8  | 40  | 55  | G1/4" | 35  | 32   | 45  | 32  | 22  | 6,4  | 20 | 139 | 20 | 49    | 105 | 10 | M6  | 10  | 18  | 38   | 4  | 34 |
| 50  | 40 | 16 | 8  | 50  | 65  | G1/4" | 40  | 30   | 50  | 38  | 28  | 6,4  | 24 | 143 | 22 | 53    | 106 | 12 | M8  | 14  | 25  | 46,5 | 4  | 37 |
| 63  | 45 | 17 | 8  | 60  | 75  | G3/8" | 45  | 30   | 60  | 45  | 30  | 6,4  | 28 | 158 | 22 | 53    | 121 | 12 | M8  | 14  | 26  | 56,5 | 4  | 37 |
| 80  | 45 | 19 | 10 | 76  | 94  | G3/8" | 60  | 30   | 75  | 60  | 45  | 8,2  | 40 | 178 | 31 | 65    | 128 | 16 | M10 | 17  | 40  | 72   | 4  | 50 |
| 100 | 55 | 17 | 12 | 90  | 115 | G1/2" | 70  | 36   | 90  | 75  | 55  | 8,2  | 50 | 192 | 34 | 72    | 138 | 20 | M10 | 17  | 50  | 89   | 4  | 54 |
| 125 | 60 | 20 | 16 | 120 | 140 | G1/2" | 90  | 40   | 110 | 90  | 70  | 10,5 | 60 | 231 | 40 | 89    | 160 | 25 | M12 | 22  | 62  | 110  | 6  | 71 |
| 160 | 65 | 24 | 18 | 150 | 185 | G3/4" | 100 | 50   | 140 | 110 | 80  | 10,5 | 70 | 253 | 40 | 98    | 180 | 32 | M16 | 30  | 90  | 140  | 6  | 73 |
| 200 | 75 | 24 | 25 | 200 | 235 | G3/4" | 182 | 50   | 182 | 150 | 150 | 13   | 80 | 265 | 45 | 111,5 | 180 | 32 | M16 | 30  | 120 | 175  | 6  | 85 |

**Upínací příslušenství**


| Upínací příslušenství        | ... viz strana    |
|------------------------------|-------------------|
| 20 Příruba                   | ... 4-6           |
| 22 Patka na čelo válce       | ... 4-4           |
| 23 Patka                     | ... 4-4           |
| 24 Spojovací deska boxer     | ... 4-22          |
| 30 Vidlice válce             | ... 4-8           |
| 31 Oko válce výk. v rovině   | ... 4-8           |
| 32 Oko válce výk. v prostoru | ... 4-10          |
| 33 Oko válce přímé           | ... 4-7           |
| 34 Vidlice válce úzká        | ... 4-9           |
| 35 Vidlice válce pravouhlná  | ... 4-9           |
| 40 Třímen                    | ... 4-12          |
| 41 Středová objímka*         | ... 4-11          |
| 42 Objímka na čelo/víko      | ... 4-12          |
| 80 Držák rozvaděče           | ... 4-22          |
| 90 Snímač polohy             | ... 3-2, 3-4, 3-7 |

\*) Objímku je nutné zvolit podle typu použité trubky - buď s vybráním pro profil nebo pro kulatou trubku.