

PNEUMATICKÉ VÁLCE DVOJČINNÉ ISO 15552, VDMA 24562, NF E 49003.1 S BLOKACÍ V KRAJNÍ POLOZE



Moderní design, kvalitní zpracování a vysoká kvalita použitých materiálů - to jsou vlastnosti nové řady válců. Válcové mají automatické blokování v krajních polohách. Při výpadku vzduchu válec zůstane ve své krajní poloze. Odblokování je provedeno automaticky po přivedení stlačeného vzduchu. Připojovací rozměry odpovídají mezinárodním normám ISO 15552, VDMA 24562 a NF E 49003.1 a proto lze těmito válci nahradit pneumatickým válcem stejného průměru, vyrobeným dle těchto norem, od jakéhokoliv výrobce. Válcové mají nastavitelné tlumení koncových poloh a magnet pro bezkontaktní snímání polohy. Snímače se vkládají přímo do drážek v profilu trubky - odpadá tedy nutnost používat držáky snímačů.



Upozornění

Pro správnou funkci odblokování pístní tyče při rozběhu, je nutné použít na válec škrťací ventil s funkcí škrčení na výstup.

Pracovní tlak	0,6 MPa
Minimální tlak	0,1 MPa
Maximální tlak	1,0 MPa
Pracovní teplota	-20°C až +80°C
Pracovní médium	upravený stlačený vzduch

Průměr pístu [mm]	32	40	50	63	80
Vysouvací síla při 0,6 MPa [N]	482	754	1178	1870	3015
Vysouvací síla při 0,6 MPa [N] s průběžnou pístní tyčí	415	633	990	1682	2720
Zasouvací síla při 0,6 MPa [N]	415	633	990	1682	2720
Závitové připoje	G1/8"	G1/4"	G1/4"	G3/8"	G3/8"
Délka nastavitelného tlumení [mm]	17	17	17	16	20
Maximální zdvih [mm] *	1000*	1000*	1000*	1000*	1500*
Pracovní rychlost [mm/s]	50 až 500				
Minimální zdvih pro snímání polohy [mm]	17	21	25	25	25
Hmotnost základní části [kg]	0,50	0,78	1,38	1,81	3,84
Hmotnost 1 mm zdvihu [kg]	0,003	0,004	0,007	0,007	0,013
Hmotnost základní části [kg] s průběžnou pístní tyčí	0,56	0,88	1,48	2,01	5,19
Hmotnost 1 mm zdvihu [kg] s průběžnou pístní tyčí	0,004	0,006	0,009	0,009	0,017

*) Zdvih válce může být delší po dohodě s technickým oddělením naší společnosti

Objednací kódy

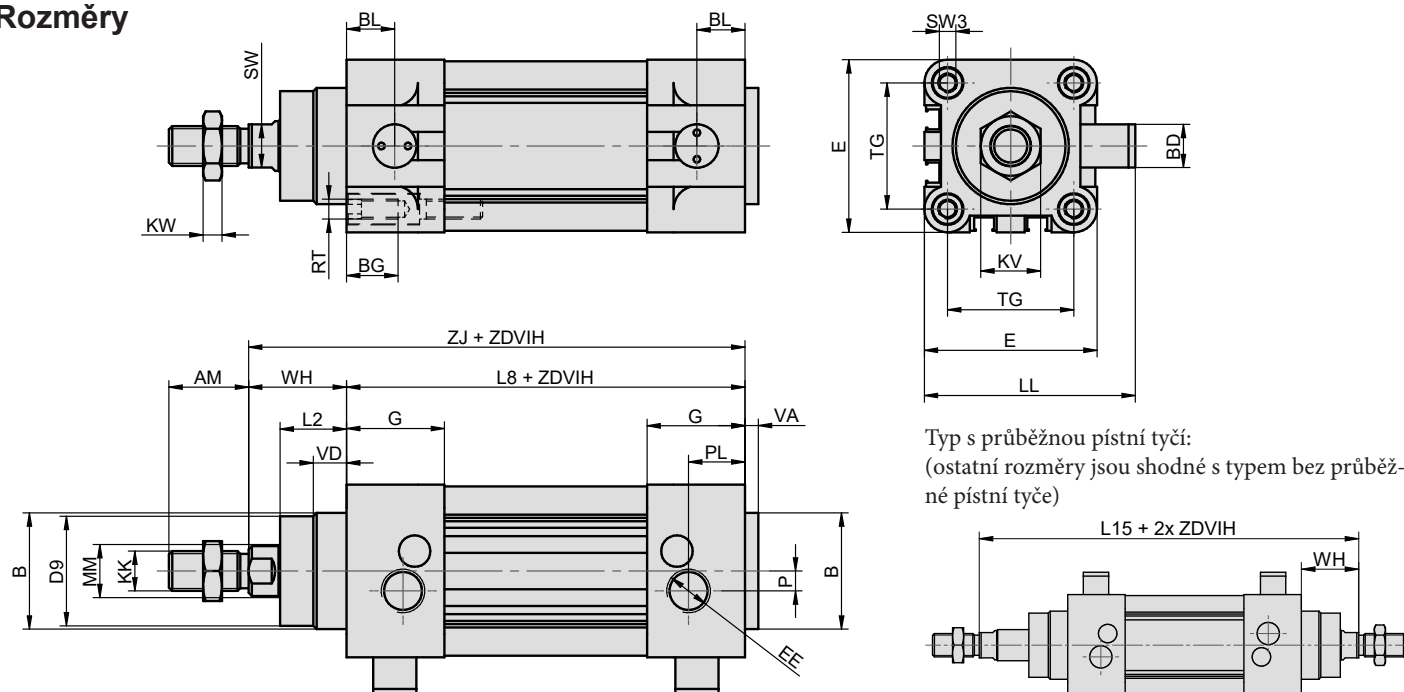
10213 60 00 050 0100

Typ válce		Vybavení		Odchylky		Průměr pístu		Zdvih/sada těsnění	
10211	podle ISO 15552, dvojitý, s blokováním ve vysunutém poloze	60	s tlumením, s magnetem	00	bez odchylky	032	32 mm	xxxx	zdvih v mm např. 0100 = zdvih 100 mm
10212	podle ISO 15552, dvojitý, s blokováním v zasunutém poloze	65	s průběžnou pístní tyčí, s tlumením, s magnetem	14	pístní tyč nerez 17 240	040	40 mm	9999	sada těsnění
10213	podle ISO 15552, dvojitý, s blokováním v obou polohách					050	50 mm		
						063	63 mm		
						080	80 mm		

Další materiálové nebo rozměrové odchylky jsou možné po dohodě s technickým oddělením naší společnosti

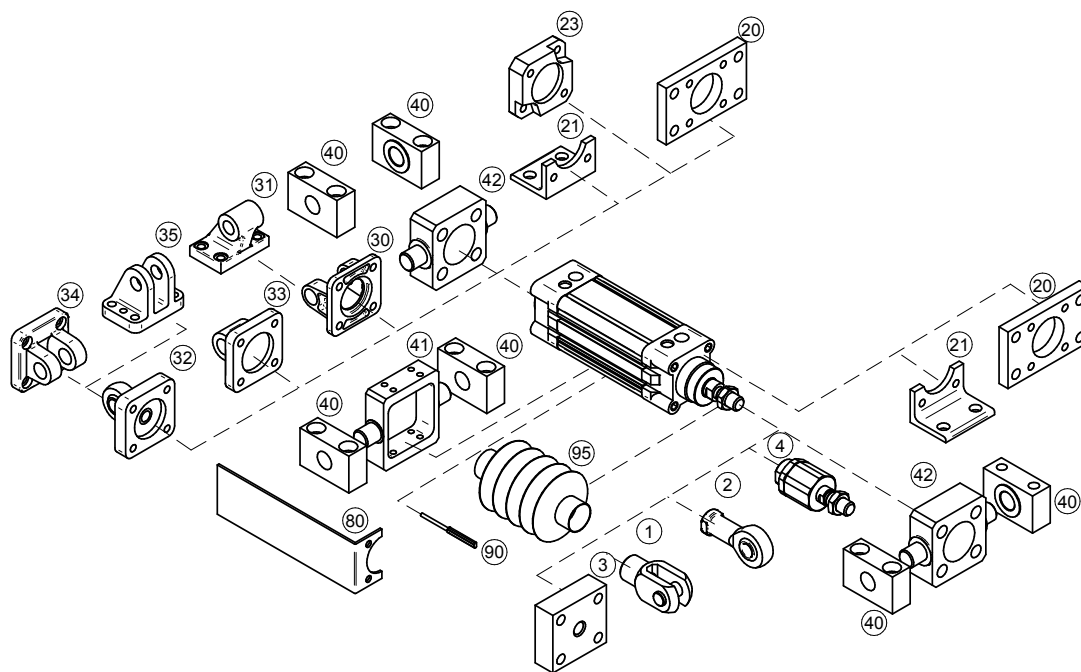
Provedení / materiály

- čelo/víko: hliníkový kokilový odlitek
- těleso: tažený duralový profil, tvrdě eloxovaný
- pístní tyč: broušená ocelová tyč CK45, povrch tvrdochrom

Rozměry


Typ s průběžnou pístní tyčí:
(ostatní rozměry jsou shodné s typem bez průběž-
né pístní tyče)

Ø	AM	B	BD	BG	BL	D9	E	EE	G	KK	KV	KW	LL	L2	L8	L15	MM	P	PL	RT	SW	SW3	TG	VA	VD	WH	ZJ
32	22	30	13	16	11	28	45	G1/8 ⁴	25	M10x1,25	17	6	58,5	18	94	146	12	3	16	M6	10	6	32,5	4	10	26	120
40	24	35	13	16	14,5	33	54	G1/4 ⁴	30	M12x1,25	19	7	63,5	21,5	105	165	16	6	14	M6	13	6	38	4	11	30	135
50	32	40	16	14	15	39	65	G1/4 ⁴	30	M16x1,5	24	8	79	22	106	180	20	3	17	M8	16	8	46,5	4	5	37	143
63	32	45	16	17	15	44	75	G3/8 ⁴	30	M16x1,5	24	8	84	23	121	195	20	6	16	M8	16	14	56,5	4	5	37	158
80	40	45	36	20	15	44	95	G3/8 ⁴	30	M20x1,5	30	10	113,5	31	128	220	25	10	16	M10	21	17	72	4	5	46	174

Upínací příslušenství


Upínací příslušenství ... viz strana	
1	Vidlice na pístní tyč ... 4-2
2	Oko na pístní tyč výkyvné v prostoru ... 4-3
3	Příruba na pístní tyč ... 4-2
4	Kulová spojka na pístní tyč ... 4-3
20	Příruba ... 4-6
21	Patka ... 4-4
23	Spojovací deska boxer ... 4-22
30	Vidlice válce ... 4-8
31	Oko válce výk. v rovině ... 4-8
32	Oko válce výk. v prostoru ... 4-10
33	Oko válce přímé ... 4-7
34	Vidlice válce úzká ... 4-9
35	Vidlice válce pravouhlá ... 4-9
40	Třmen ... 4-12
41	Středová objímka ... 4-10
42	Objímka na čelo/víko ... 4-12
80	Držák rozvaděče ... 4-22
90	Snímač polohy ... 3-2, 3-4
90	Proporcionální snímač polohy s analogovým výstupem ... 3-6
95	Krycí prachovka ... 4-24