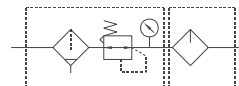




Řada jednotek na úpravu stlačeného vzduchu, která doplňuje řadu MACP401. I tato řada se vyznačuje robustní kovovou konstrukcí. Nádoby jsou polykarbonátové nebo polyamidové s plastovým ochranným košem, nebo celokovové. Tyto dostupné jednotky se 40 µm filtrační vložkou najdou uplatnění v řadě aplikací, kde je zapotřebí velký průtok.



Velikost závitů	G3/4"	G1"
Vstupní tlak [MPa]	0,1 až 1,0 (polykarbonátové nebo polyamidové nádoby), resp. 0,1 až 1,5 (kovové nádoby)	
Výstupní tlak [MPa]	0,1 až 0,85	
Zkušební tlak [MPa]	1,5 (polykarbonátové nebo polyamidové nádoby), resp. 2 (kovové nádoby)	
Pracovní teplota [°C]	-5 až +60	
Filtrační vložka [µm]	40	
Objem nádoby na olej [l]	0,2	
Minimální průtok maznic [Nl/min]	25	33
Hmotnost [kg]	3,48 (polykarbonátové nebo polyamidové nádoby), resp. 3,72 (kovové nádoby)	
Obsah balení	manometr (PPG-20), držák	

Objednací kódy

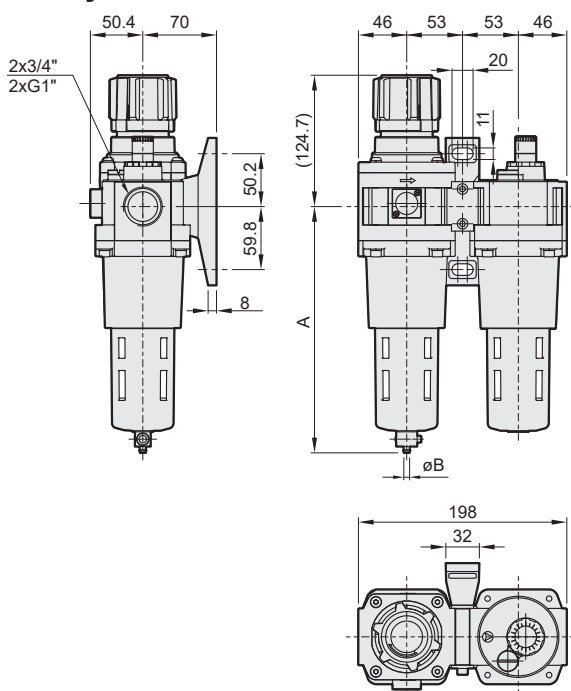
PMACP501-20A M = BSP

Velikost závitů		Nádoby		Vypouštění kondenzátu	
20A	G3/4"		polykarbonát	-	poloautomatické
25A	G1"	N	polyamid	D	automatické
		M	kov		

i Poloautomatické vypouštění kondenzátu automaticky vypustí kondenzát při poklesu tlaku pod 0,05 MPa.

i Jednotka může být umístěna s přívodem vpravo nebo vlevo.

Rozměry



Poloautomatické vypouštění kondenzátu

Nádoby	A	B
polykarbonát	233,8	6
polyamid		
kov	231,4	5

Automatické vypouštění kondenzátu

Nádoby	A	B
polykarbonát	242,9	8
polyamid		
kov	243,3	8