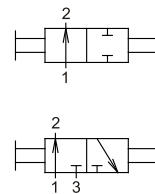


Uzavírací ventil je vhodné zařadit jako první prvek obvodu před ostatní prvky na úpravu stlačeného vzduchu. Umožňuje uzavření přívodu vzduchu a v provedení 3/2 vypustí stlačený vzduch z obvodu za ventilem. Obě polohy je možné zajistit zámkem (není součástí dodávky), což přispěje k bezpečnosti při provádění údržby či seřizování. Ventil je určen pro smontování s dalšími prvky na úpravu vzduchu (za pomoci spojovacího mezikusů), nebo může být použit samostatně.



Velikost závitů	MVHT300		MVHT401		
	G1/4"	G3/8"	G1/4"	G3/8"	G1/2"
Typ	2/2 nebo 3/2 (s odvětráním)				
Rozsah tlaku [MPa]	0 až 1,5				
Pracovní teplota [°C]	-5 až +60				
Hmotnost [kg]	0,23		0,22		
Obsah balení	bez zámků, bez spojovacího mezikusu				

Objednací kódy

PMVHT 401 – 3H – 8A

Řada	
300	řada 300
401	řada 401

Typ ventilu		
3H	3/2 s odvětráním	
2H	2/2	

Velikost závitů	
8A	G1/4"
10A	G3/8"
15A*	G1/2"

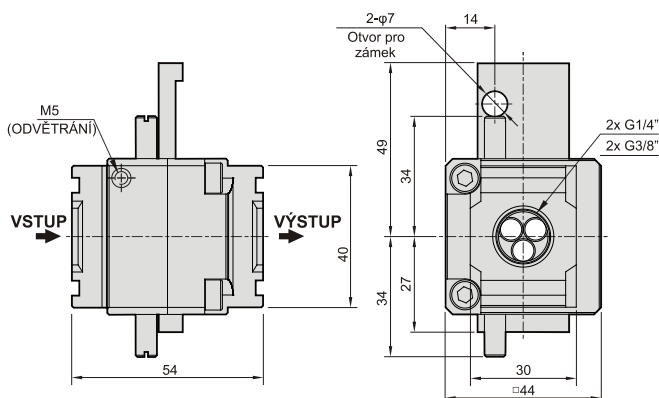
*) Jen pro řadu 401



Prvek je možné použít buď samostatně, nebo může být pomocí spojovacího mezikusu obj. kód PMACP300-C8 resp. PMACP300-C10 smontován s dalšími prvky řady 300, nebo pomocí spojovacího mezikusu obj. kód PMACP401-C smontován s dalšími prvky řady 401.

Rozměry

MVHT300



MVHT401

