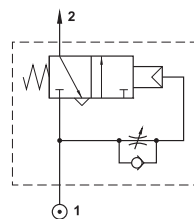




Ventil pro zpoždění začátku signálu

| Objednací kód | Rozsah zpoždění [s] | Závit | Hmotnost [kg] |
|---------------------|---------------------|-------|---------------|
| 2532 7090 0400 0006 | 0 až 10 | G1/8" | 0,11 |

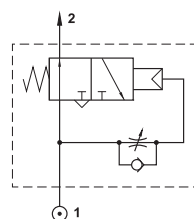
Přivedením tlaku na vstup (1) a po uplynutí doby nastavené šroubem R dojde k aktivaci tlaku na výstupu (2). Jakmile zmizí tlak na vstupu, bude výstup také bez tlaku. Pro opětovné přivedení tlaku na výstup je nutné odebrat alespoň na krátkou dobu tlak ze vstupu. Tento ventil tedy zpozdí signál o až 10 sekund.



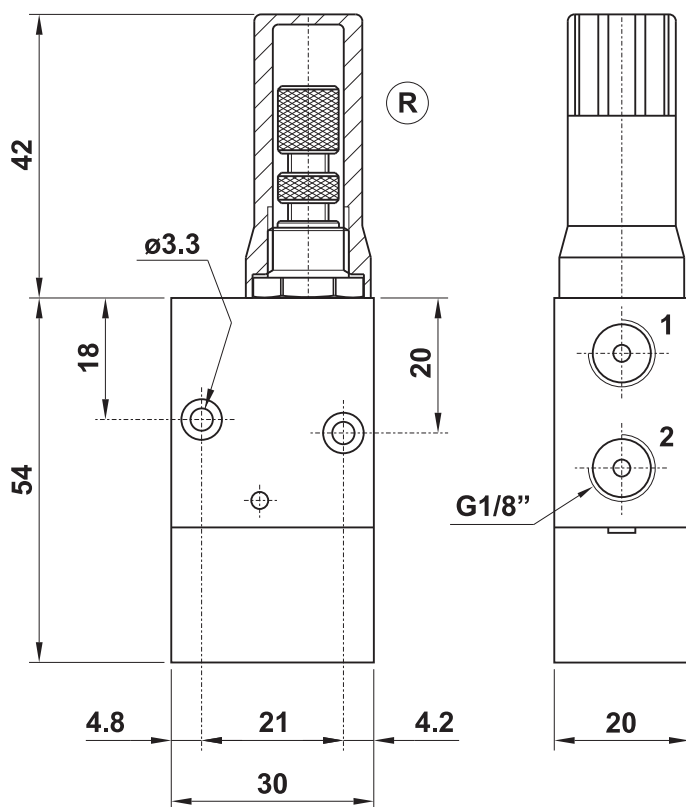
Ventil pro omezení délky signálu

| Objednací kód | Rozsah omezení [s] | Závit | Hmotnost [kg] |
|---------------------|--------------------|-------|---------------|
| 2532 7090 0400 0005 | 0 až 10 | G1/8" | 0,11 |

Přivedením tlaku na vstup (1) je ihned tlak aktivován i na výstupu (2) a po uplynutí doby nastavené šroubem R dojde k deaktivaci tlaku na výstupu (2). Pro opětovné přivedení tlaku na výstup je nutné odebrat alespoň na krátkou dobu tlak ze vstupu. Tento ventil tedy omezí délku trvání signálu pouze na 0 až 10 sekund.



| | |
|------------------|--------------------------|
| Pracovní tlak | 0,2 až 1,0 MPa |
| Pracovní teplota | 0°C až +60°C |
| Pracovní médium | upravený stlačený vzduch |



Poznámka: rozměry ventilu pro zpoždění začátku signálu i ventilu pro omezení délky signálu jsou stejné.