







Rozvaděč s páčkou se ovládá otočením páčky o 110°. Obě polohy jsou aretované. Vyrábíme také provedení s otvorem pro zajištění rozvaděče (např. visacím zámkem) ve výchozí poloze.

Tyto rozvaděče obsahují pryžové těsnicí prvky.

Velikost připojení	G1/4"
Průtok [Nl/min]	800
Pracovní tlak [MPa]	0,2 až 1,0
Princip ovládání	přímé
Pracovní teplota [°C]	-20 až +80
Médium	upravený stlačený vzduch
Hmotnost [kg]	0,43 pro typ 3/2, 0,51 pro typ 5/2

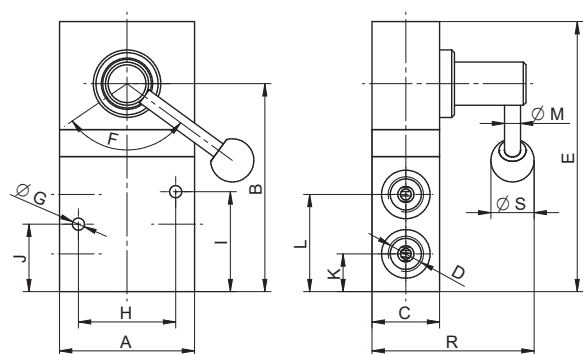
Objednací kódy

Velikost připojení	G1/4"
Typ 3/2 s kolmou páčkou 	2532 0505 0600 0005
Typ 5/2 s kolmou páčkou 	2552 0505 0600 0006

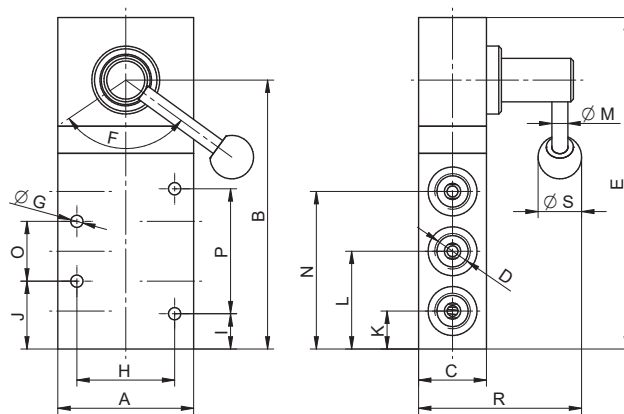
Velikost připojení	G1/4"
Typ 3/2 s kolmou páčkou s otvorem pro zajištění 	2532 0505 0600 0004
Typ 5/2 s kolmou páčkou s otvorem pro zajištění 	2552 0505 0600 0007

Rozměry

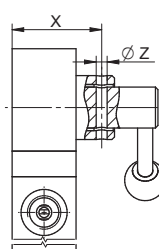
Typ 3/2



Typ 5/2



Typ	A	B	C	D	E	F	G	H	I	J	K	L	M	N	O	P	R	S	X	Z
3/2	50	77	25	G1/4"	100	110	4,5	36	37	25	14	36	5	-	-	-	60	16	35	5
5/2	50	99	25	G1/4"	122	110	4,5	36	13	25	14	36	5	58	22	46	82	16	35	5



Provedení s otvorem pro zajištění základní polohy