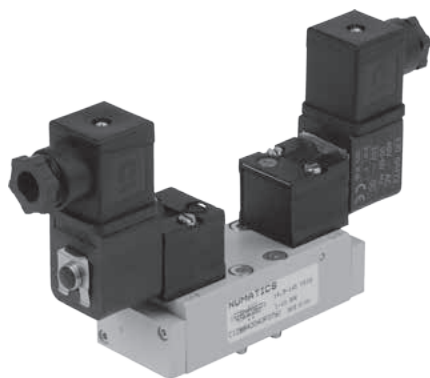


# ELEKTROMAGNETICKÉ ROZVADĚČE ŘADY ISO 5599/1 COMPACT



**STRÁNSKÝ A PETRŽÍK**



Řada Compact vychází z klasických rozvaděčů ISO, je však levnější a má větší průtok. K ovládání používá pomocný ventil, jedná se tedy o nepřímé ovládání. Rozvaděče se montují na normované základní desky. Cívku je možné otočit tak, aby to co nejvíce vyhovovalo dané aplikaci. Rozvaděče je možné použít samostatně na základní desce, nebo je namontovat jako skupinovou montáž.

Rozvaděče řady ISO 5599/1 Compact obsahují kluznou jednotku, která zaručuje vysokou životnost rozvaděče.



Řada	ISO 1 Compact	ISO 2 Compact	ISO 3 Compact
Průtok [Nl/min]	1400	2800	4200
Pracovní tlak [MPa]	0,1 až 1,0, nebo 0,1 až 1,6 (pro pomocné ovládání typ 190) (vakuum až 1,6 MPa při použití externího přívodu pomocného ovládání typu 190)		
Pracovní tlak pomocného ovládání [MPa]	0,1 až 1,0, nebo 0,1 až 1,6 (pro pomocné ovládání typ 190)		
Příkon cívky pomocného ovládání typu 189 [W, VA]	2,5W pro stejnosměrné napětí, 6VA při sepnutí a 3,5VA při držení pro střídavé napětí		
Příkon cívky pomocného ovládání typu 190 [W, VA]	3W pro stejnosměrné napětí, 9VA při sepnutí a 4VA při držení pro střídavé napětí		
Čas odezvy sepnutí / návrat pružinou [ms]	15 / 35	20 / 35	20 / 90
Pracovní teplota [°C]	teplota okolí -10 až +60		

## Objednací kódy

NC23 BA4 00 18910 61

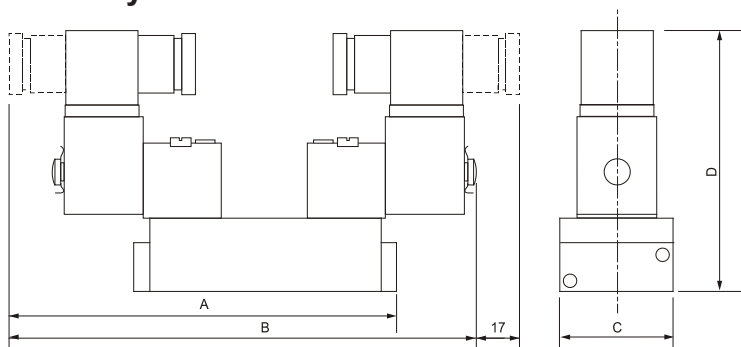
Velikost		Funkce		Typ pomocného ovládání		Napětí cívky	
NC12	řada ISO 1 Compact	BA4		18910	standard, typ 189, s aretovacím ručním ovládáním, 0,1 až 1,0 MPa, konektor typ 22	60	12 V DC ± 10%
NC23	řada ISO 2 Compact	BB4		19016	typ 190, s aretovacím ručním ovládáním, 0,1 až 1,6 MPa, konektor DIN 43650, provedení A typ 30	61	24 V DC ± 10%
NC34	řada ISO 3 Compact	BB5				40	230 V AC ± 10% 50 Hz
		BB6				30	110 V AC ± 10% 50 Hz
		BB7*				20	24 V AC ± 10% 50 Hz

\*) Neplatí pro řadu ISO 2 Compact

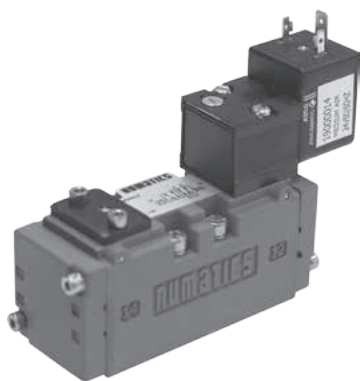
**i** Konektory k rozvaděčům najdete na straně 5-34.

**i** Náhradní cívky a pomocné ovládání najdete na straně 5-16.

## Rozměry



Řada	Funkce	A	B	C	D	Hmotnost [kg]
ISO 1 Compact	BA	136	—	42	102	0,50
	BB	—	168	42	102	0,60
ISO 2 Compact	BA	149	—	50,8	104,6	0,70
	BB	—	169	50,8	104,6	0,80
ISO 3 Compact	BA	179	—	63,5	114	1,10
	BB	—	196,7	63,5	114	1,26



Nejrozšířenější typ nepřímo ovládaného rozvaděče, který se montuje na normované základní desky. Cívku nepřímo ovládaného rozvaděče je možné otočit tak, aby to co nejvíce vyhovovalo dané aplikaci. Rozvaděče je možné použít samostatně na základní desce, nebo je namontovat jako skupinovou montáž.

Rozvaděče řady ISO 5599/1 obsahují kluznou jednotku, která zaručuje vysokou životnost rozvaděče.



Řada	ISO 1	ISO 2	ISO 3
Průtok [Nl/min]	1200	1700	4300
Pracovní tlak [MPa]	0,1 až 1,0 , nebo 0,1 až 1,6 (pro pomocné ovládání typ 190) (vakuum až 1,6 MPa při použití externího přívodu pomocného ovládání typu 190 )		
Pracovní tlak pomocného ovládání [MPa]	0,1 až 1,0 , nebo 0,1 až 1,6 (pro pomocné ovládání typ 190)		
Příkon cívky pomocného ovládání typu 189 [W, VA]	2,5W pro stejnosměrné napětí, 6VA při sepnutí a 3,5VA při držení pro střídavé napětí		
Příkon cívky pomocného ovládání typu 190 [W, VA]	3W pro stejnosměrné napětí, 9VA při sepnutí a 4VA při držení pro střídavé napětí		
Čas odezvy sepnutí / návrat pružinou[ms]	20 / 32	20 / 32	15 / 36
Pracovní teplota [°C]	teplota okolí -10 až +60		

## Objednací kódy

NI23 BA4 00 18910 61

Velikost	
NI12	řada ISO 1
NI23	řada ISO 2
NI34	řada ISO 3

Funkce	
BA4	
BW4	
BB4	
BB5	
BB6	
BB7*	

\*) Neplatí pro řadu ISO 2

Typ cívky	
18910	standard, typ 189, s aretovaným ručním ovládním, 0,1 až 1,0 MPa, konektor typ 22
19016	typ 190, s aretovaným ručním ovládním, 0,1 až 1,6 MPa, konektor DIN 43650, provedení A typ 30

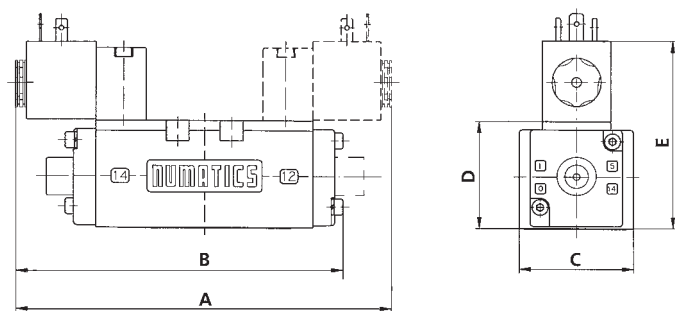
Napětí cívky	
60	12 V DC ± 10%
61	24 V DC ± 10%
40	230 V AC ± 10% 50 Hz
30	110 V AC ± 10% 50 Hz
20	24 V AC ± 10% 50 Hz

**i** Konektory k rozvaděčům najdete na straně 5-34.

**i** Nastavení externího přívodu stlačeného vzduchu pro pomocné ovládní najdete na [www.sappv.cz/r/5-15](http://www.sappv.cz/r/5-15)

**i** Náhradní cívky a pomocné ovládní najdete na straně 5-16.

## Rozměry



Řada	Funkce	A	B	C	D	E	Hmotnost [kg]
ISO 1	BA/BW	—	143	42	48	83	0,70
ISO 1	BB	172	—	42	48	83	0,80
ISO 2	BA/BW	—	155	50	48	83	0,80
ISO 2	BB	183	—	50	48	83	1,00
ISO 3	BA/BW	—	180	63,5	60,5	97	1,60
ISO 3	BB	197	—	63,5	60,5	97	1,70



**Cívky pro rozvaděče řady ISO 5599/1 Compact a ISO 5599/1 - nepřímě ovládané**

Cívky pro pomocné ovládání typu 189,  
pro konektor typ 22

Objednací kód	Napětí
N43004149	12V DC ± 10%
N43004166	24V DC ± 10%
N43004167	48V DC ± 10%
N43004168	110V DC ± 10%
N43004416	24V 50-60Hz ± 10%
N43004417	48V 50-60Hz ± 10%
N43004419	115V 50-60Hz ± 10%
N43004422	230V 50-60Hz ± 10%
N43004423	240V 50-60Hz ± 10%



Cívky pro pomocné ovládání typu 190,  
pro konektor DIN 43650, provedení A, typ 30

Objednací kód	Napětí
N43004469	12V DC ± 10%
	24V 50Hz ± 10%
N43004473	24V DC ± 10%
	48V 50Hz ± 10%
N43004471	48V DC ± 10%
	115V 50Hz ± 10%
N43004472	110V DC ± 10%
	230V 50Hz ± 10%



**Pomocné ovládání pro rozvaděče řady ISO 5599/1 Compact a ISO 5599/1 - nepřímě ovládané**

Pomocné ovládání typu 189

Objednací kód	Pracovní tlak [MPa]
N18990001	0,1 až 1,0

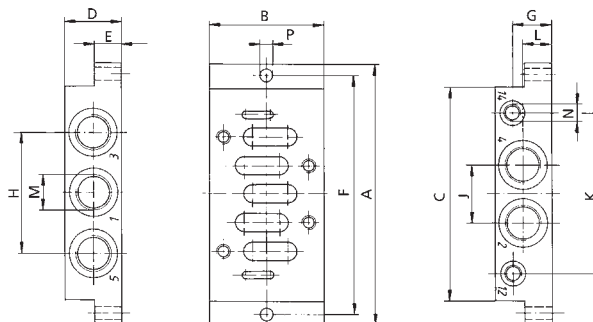


Pomocné ovládání typu 190

Objednací kód	Pracovní tlak [MPa]
N19069019	0,1 až 1,6

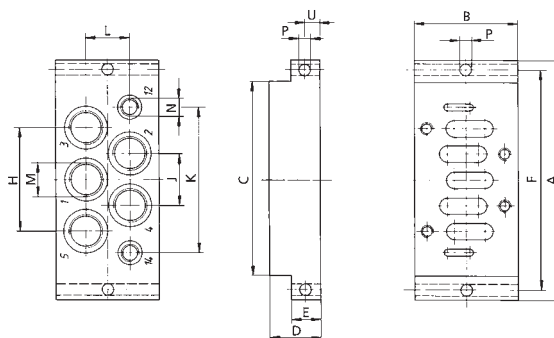


**Samostatná základní deska podle VDMA 24345,  
tvar A, s bočními vývody**

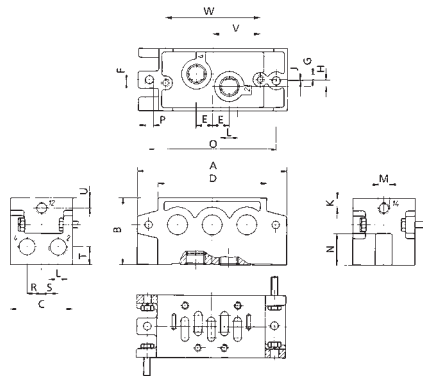


Objednací kód	Velikost	A	B	C	D	E	F	G	H	J	K	L	M	N	P	Hmotnost [kg]
N103-544	ISO 1	110	48	84	36	10	98	26	50	26	60	13,5	G1/4 <sup>c</sup>	G1/8 <sup>c</sup>	5,5	0,20
N103-549	ISO 2	124	57	95	41	13	112	30	56	30	74	15	G3/8 <sup>c</sup>	G1/8 <sup>c</sup>	6,6	0,30
N103-545	ISO 3	149	71	119	32	18	136	22	68	32	90	17	G1/2 <sup>c</sup>	G1/8 <sup>c</sup>	6,6	0,40

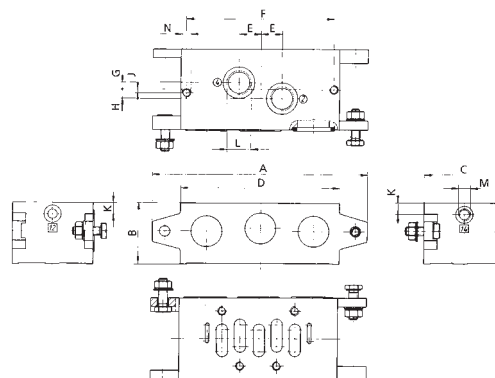
**Samostatná základní deska podle VDMA 24345,  
tvar B, se spodními vývody**



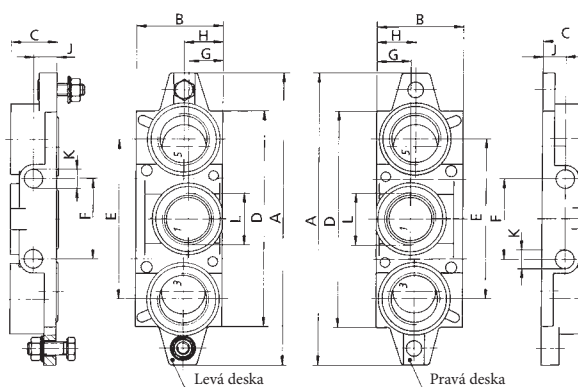
Objednací kód	Velikost	A	B	C	D	E	F	G	H	J	K	L	M	N	P	Hmotnost [kg]
N103-542	ISO 1	110	46	84	16	10	98	5	40	20	57	17,6	G1/4 <sup>c</sup>	G1/8 <sup>c</sup>	5,5	0,19
N103-557	ISO 2	124	56	95	35	10	112	6,5	58	29	75	26	G3/8 <sup>c</sup>	G1/8 <sup>c</sup>	5,5	0,32


**Základní deska pro skupinovou montáž  
s bočními a spodními vývody**


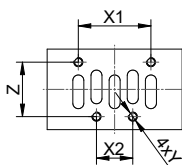
Obj. kód	Vel.	A	B	C	D	E	F	G	H	J	K	L	M	N	O	P	R	S	T	U	V	W	Hmotnost [kg]
N239-241	ISO 1	110	50	43	84	13	3	1,5	7,5	1,2	10	G1/4"	G1/8"	23	95	5,4	9,5	12	13	10	35,5	71	0,40
N239-245	ISO 2	135	60	56	98,5	15	3	5	6	1	9	G3/8"	G1/8"	28	115	6,6	13	15	16	9	43	86	0,60
N239-249	ISO 3	190	66	71	140	19	3	6	8	1,3	9,5	G1/2"	G1/8"	32	168	8,6	16,5	19	18	9,5	65	130	1,20

**Základní deska pro skupinovou montáž  
podle VDMA 24345, tvar C, se spodními vývody**


Objednací kód	Velikost	A	B	C	D	E	F	G	H	J	K	L	M	N	Hmotnost [kg]
N239-239	ISO 1	109	46	43	85	13	71	1,5	7,5	3	10	G1/4"	G1/8"	M5	0,30
N239-243	ISO 2	135	47	56	98,5	15	86	5	5	3	9	G3/8"	G1/8"	M6	0,40
N239-247	ISO 3	190	56	71	140	19	130	6	8	3	10	G1/2"	G1/8"	M8	0,80

**Pár koncových desek podle VDMA 24345  
pro základní desky pro skupinovou montáž**


Objednací kód	Velikost	A	B	C	D	E	F	G	H	J	K	L	Hmotnost [kg]
N239-257	ISO 1	109	46	22	85	56	28	22	25	10,5	7	G3/8"	0,30
N239-255	ISO 2	135	47	26	98,5	68	35	24	25	12,5	9	G1/2"	0,40
N239-259	ISO 3	190	56	32	140	104	52	22	25	12,5	12	G1"	0,70

**Rozměry připojovacích otvorů  
pro rozvaděče řady ISO 5599/1**


Velikost	X1	X2	Y	Z
ISO 1	36	18	M5	28
ISO 2	48	24	M6	38
ISO 3	64	32	M8	48