

ELEKTROMAGNETICKÉ ROZVADĚČE ŘADY K2 S OTOČNOU CÍVKOU



Nový typ nepřímo ovládaného rozvaděče, který má nejen velký průtok, vysokou životnost ale i lepší dostupnost. Rozvaděče je možné použít samostatně, nebo je namontovat na základní desku jako skupinovou montáž. Mohou být náhradou rozvaděčů řady L2, protože mají shodné přípojovací rozměry. Součástí dodávky je i konektor.




Rozvaděče řady K2 s otočnou cívkou obsahují kluznou jednotku, která zaručuje vysokou životnost rozvaděče.



Řada	K2	
Přípojovací závit	G1/4"	G3/8"
Závit externího přívodu pomocného ovládní	M5	M5
Průtok [Nl/min]	1700	1700
Pracovní tlak [MPa]	0,1 až 1,0 (vakuum až 2,1 MPa při použití externího přívodu pomocného ovládní)	
Pracovní tlak pomocného ovládní [MPa]	0,1 až 1,0	
Příkon [W, VA]	3,0W pro stejnosměrné napětí, 7,5VA při sepnutí a 5VA při držení pro střídavé napětí	
Čas odezvy při stejnosměrném napětí [ms]	10 při sepnutí, 35 při návratu pružinou	
Čas odezvy při střídavém napětí [ms]	7 při sepnutí, 35 při návratu pružinou	
Pracovní teplota [°C]	teplota média max. 50, teplota okolí -20 až +50	
Krytí	IP65 s nasazeným a přišroubovaným konektorem s těsněním	

Objednací kódy

25 528090 06 30 3 000

Funkce	
52 80 90	
52 80 80	
53 80 80	

Přípojovací závit	
06	závit G1/4"
08	závit G3/8"

Napětí cívky	
30	24 V DC ± 10%
60	230 V AC ± 10% 50-60 Hz

Řada	
3	K2

Akční cena!
do 31.8.2020 je rozvaděč 5/2
s jednou cívkou za cenu
1500 Kč + DPH.

(cena platí pro závit G1/4" i G3/8" a pro napětí
24 VDC i 230 VAC)

i Konektor je součástí dodávky.

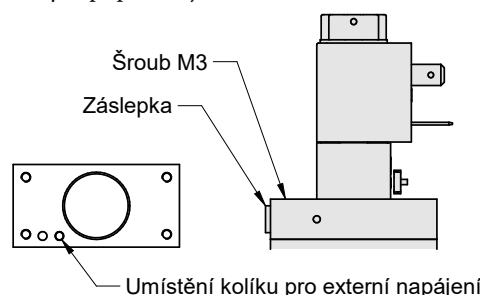
i Informace o skupinové montáži najdete na straně 5-13 a 5-16.

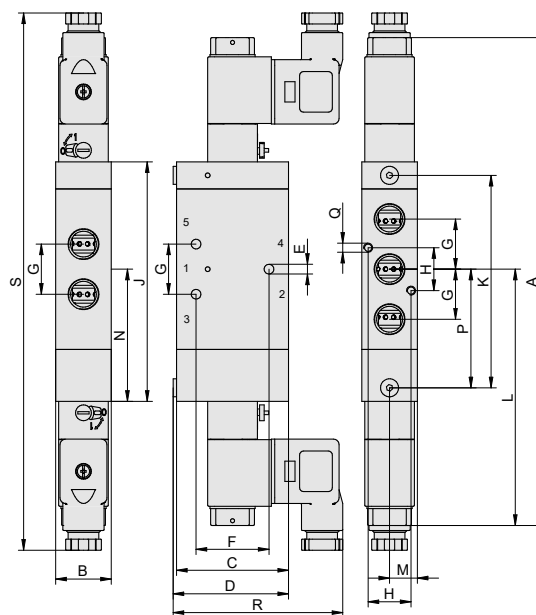
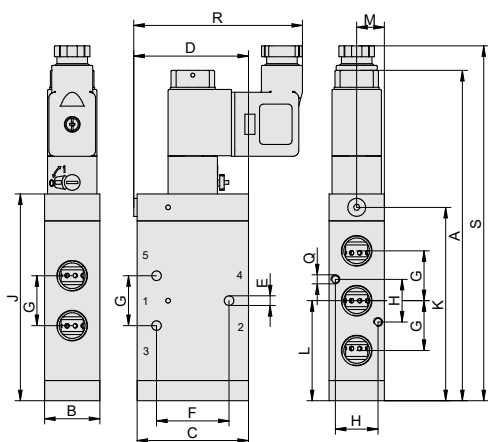
Nastavení externího přívodu stlačeného vzduchu pro pomocné ovládní

Externí přívod pro pomocné ovládní se zapojuje tehdy, pokud používáte nižší tlak než 0,1 MPa (1 bar), tedy i pro vakuum, pokud používáte větší tlak než 1,0 MPa (10 barů) a nebo pokud používáte jiné médium než upravený vzduch. V takových případech je nutné změnit standardní nastavení, kdy vzduch pro pomocné ovládní je odebírán přímo z přívodu (1) rozvaděče.

Postup změny z interního na externí přívod pro rozvaděče řady K2 s otočnou cívkou:

- 1) Demontujte konektor
- 2) Vyšroubujte čtyři šrouby M3, sejměte víko rozvaděče s pilotním ventilem, dejte pozor na těsnicí O kroužek mezi víkem a tělesem rozvaděče
- 3) Vyjměte kolíček z tělesa a vložte ho do otvoru s O kroužkem ve víku, zkontrolujte správné nasazení O kroužku ve víku a víko upevněte zpět (utahovací moment cca 1,5 Nm), nasadte a upevněte konektor
- 4) Demontujte zásepku na boku rozvaděče a připojte přívod upraveného stlačeného vzduchu 0,1 až 1,0 MPa



Rozměry rozvaděčů řady K2 s otočnou cívkou


Řada	Funkce	A	B	C	D	E	F	G	H	J	K	L	M	N	P	Q	R	S	Hmotnost [kg]
K2	52 80 90	147	24,6	49,6	51,1	4,3	32,3	22,2	22,2	92,1	86,1	44,6	12,3	—	—	M4, hl. 7	75	158	0,345
K2	52 8 080	216	24,6	49,6	51,1	4,3	32,3	22,2	22,2	106,1	94,1	113	12,3	58,6	52,6	M4, hl. 7	75	238	0,430
K2	53 8 080	227	24,6	49,6	51,1	4,3	32,3	22,2	22,2	117,1	105,1	113	12,3	58,6	52,6	M4, hl. 7	75	249	0,479

Poznámka: pro rozvaděče řady K2 je možné použít šroubení s OK 19 a menším.

**Cívky pro rozvaděče řady K2 s otočnou cívkou
Standardní cívky typ 22**

Objednací kód	Napětí	Typ cívky	Hmotnost [kg]
2500 8181 0030 0013	24V DC	DIN 43650B	0,06
2500 8181 0060 0009	230V 50-60 Hz	DIN 43650B	0,06



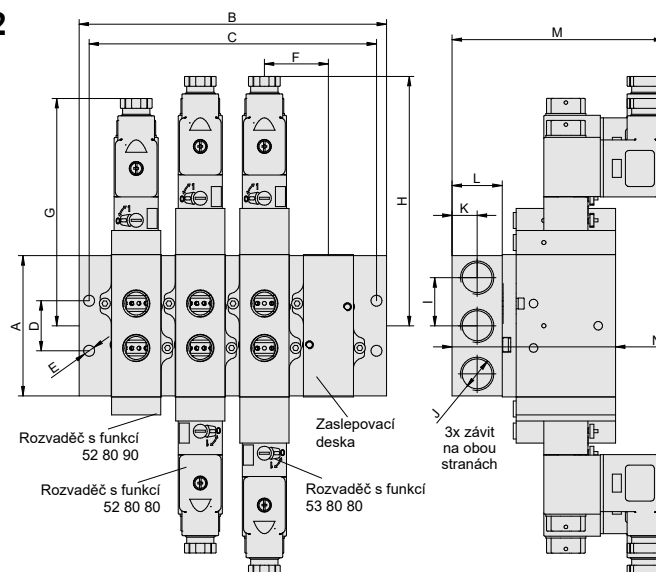
Poznámka: Konektor se upevňuje šroubem M3 max. utahovacím momentem 0,4 až 0,6 Nm

Desky pro skupinovou montáž rozvaděčů řady K2

Objednací kód	Hmotnost [kg]	Použití
2500 8181 0800 0001	0,29	Koncové desky pro 2 rozvaděče (1 pár)
2500 8181 0800 0002	0,11	Středová deska (rozšíření pro 1 rozvaděč)
2500 8181 0800 0003	0,04	Adaptér pro montáž rozvaděče na desku
2500 8181 0800 0005	0,07	Zaslepovací deska vč. adaptéru

Základní desky pro rozvaděče řady K se dodávají samostatně a pro vytvoření sestavy je nutné použít koncové desky (dodává se jako pár), které slouží zároveň jako desky pro 2 rozvaděče, a požadovaný počet středových desek (1 deska je pro 1 rozvaděč). Do sestavy je možné kdykoliv přidávat i další pozice, je potřeba jen odmontovat koncovou desku a přidat další desky pro rozvaděče. Pokud je potřeba vytvořit rezervu již při montáži, je vhodné použít zaslepovací desku, která se pak velmi jednoduše vymění za rozvaděč. Maximální dovolený počet rozvaděčů v jedné sestavě je 10. Pro montáž na desku je možné použít jakýkoliv rozvaděč řady K (nerozhoduje je-li monostabilní, bistabilní či pneumaticky ovládaný). Pro montáž je však nutné mezi rozvaděč a desku použít adaptér. Jednotlivé rozvaděče je možné samostatně demontovat, odšroubováním dvou šroubů přístupných z vrchní strany sestavy (ze strany pracovních vývodů 2 a 4).

Řada	A	B	C	D	E	F	G	H	I	J	K	L	M	N
K2	70	153,5	143,5	25	5,5	32	113,5	124,5	24	G3/8"	12,5	25	106	82



i Více informací naleznete na sappv.cz