

PNEUMATICKÉ VÁLCE DVOJČINNÉ S BRZDOU VDMA 24562, NF E 49003.1



Připojovací rozměry válce jsou shodné s VDMA 24562. Na přání jej lze upravit pro vyšší teploty. Válce mohou mít nastavitelné tlumení koncových poloh. Brzda je zapnuta silou pružiny a vypnuta přivedením stlačeného vzduchu. Brzda je samosvorná.

Brzda nemůže sloužit jako bezpečnostní prvek! Při použití válce s brzdou je nutné dodržet příslušná bezpečnostní opatření!



Upozornění

Zajišťovací síla je čistě statická.

Pokud bude překročena hodnota vysouvací nebo zasouvací síly, může se pístní tyč pohybovat, nebo může dojít k poškození pístní tyče nebo brzdy. Pro bezrázový chod pneumatického zařízení s namontovanou brzdou je nutné správné zapojení pneumatického obvodu a vhodně navržené ovládání (prosíme, konzultujte Vaše zapojení s technickým oddělením naší společnosti).

Pracovní tlak	0,6 MPa
Minimální tlak	0,15 MPa
Maximální tlak	1,0 MPa
Min.tlak pro deaktivaci brzdy	0,2 MPa
Směr brždění	obousměrný
Pracovní teplota	-20°C až +80°C *
Pracovní médium	upravený stlačený vzduch

*) hodnoty se vztahují pro standardní těsnicí prvky

Průměr pístu [mm]	32	40	50	63	80	100	125
Vysouvací síla při 0,6 MPa [N]	482	754	1178	1870	3015	4713	7363
Vysouvací síla při 0,6 MPa [N] s průběžnou pístní tyčí	415	633	990	1682	2720	4418	6880
Zasouvací síla při 0,6 MPa [N]	415	633	990	1682	2720	4418	6880
Zajišťovací síla [N]	>482	>754	>1178	>1870	>3015	>4713	>7363
Závitové přípoje	G1/8"	G1/4"	G1/4"	G3/8"	G3/8"	G1/2"	G1/2"
Délka nastavitelného tlumení [mm]	13	13	11	16	16	20	25
Maximální zdvih [mm] *	1000*	1000*	1000*	1000*	1000*	1000*	1500*
Hmotnost základní části [kg]	1,15	1,62	2,80	3,90	6,20	9,80	20,6
Hmotnost 1 mm zdvihu [kg]	0,0028	0,0037	0,0060	0,0062	0,0100	0,0110	0,0160
Hmotnost základní části [kg] s průběžnou pístní tyčí	1,25	1,72	3,00	4,10	6,90	10,60	22,4
Hmotnost 1 mm zdvihu [kg] s průběžnou pístní tyčí	0,0038	0,0047	0,0080	0,0082	0,0140	0,0150	0,0220

*) Zdvih válce může být delší po dohodě s technickým oddělením naší společnosti

Objednací kódy

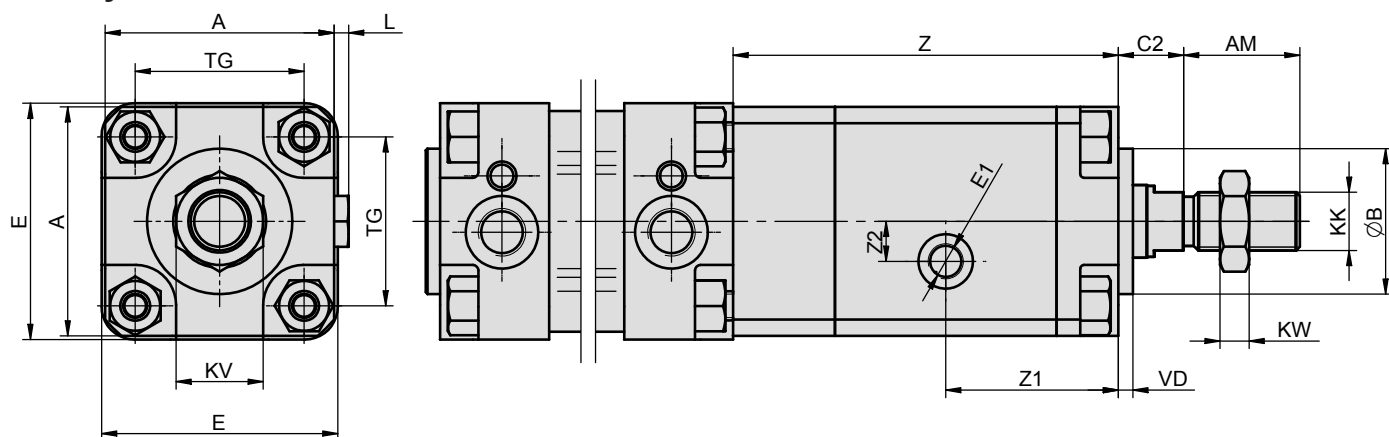
10110 60 00 050 0100

Typ válce		Vybavení		Odchylky		Průměr pístu		Zdvih/sada těsnění	
10110	podle DIN ISO 6431, VDMA 24562, NF E 49003.1, dvojčinný, s brzdou	00	bez tlumení, bez magnetu	00	bez odchylky	032	32 mm	xxxx	zdvih v mm např. 0100 = zdvih 100 mm
		05	s průb. pístní tyčí, bez tlumení, bez magnetu	11	těsnění Viton® (do 180°C)	040	40 mm		
		10	bez tlumení, s magnetem	14	pístní tyč nerez 17 240	050	50 mm	9999	sada těsnění
		15	s průb. pístní tyčí, bez tlumení, s magnetem			063	63 mm		
		50	s tlumením, bez magnetu			080	80 mm		
		55	s průb. pístní tyčí, s tlumením, bez magnetu			100	100 mm		
		60	s tlumením, s magnetem			125	125 mm		
		65	s průběžnou pístní tyčí, s tlumením, s magnetem						

Další materiálové nebo rozměrové odchylky jsou možné po dohodě s technickým oddělením naší společnosti

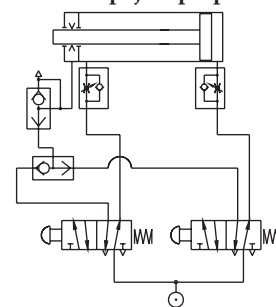
Provedení / materiály

- čelo/víko: dural, tvrdě eloxovaný, průměr pístu 100 mm: hliníkový odlitek, tvrdě eloxovaný
- těleso: tažený duralový profil, tvrdě eloxovaný
- pístní tyč: broušená ocelová tyč CK45, povrch tvrdochrom

Rozměry


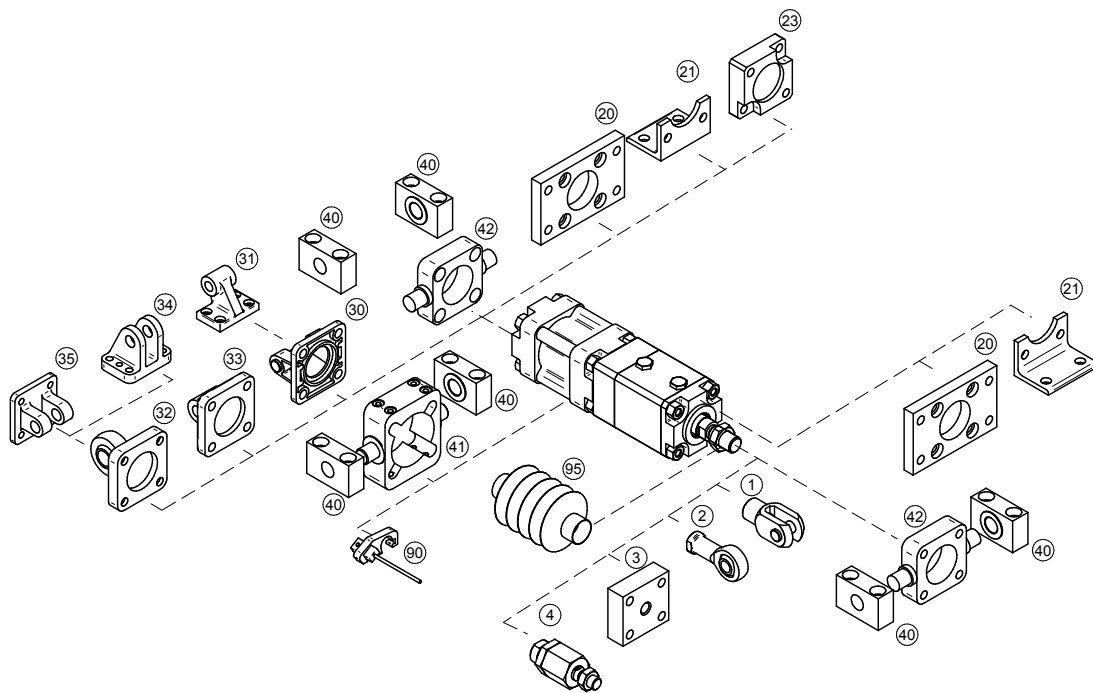
Ø	A	AM	B	C2	E	E1	KK	KV	KW	L	TG	VD	Z	Z1	Z2
32	45	22	30	13,5	48	G1/8"	M10x1,25	16	5	4	32,5	4	95	47	5
40	56	24	35	16	55	G1/8"	M12x1,25	18	6	4	38	4	107	49,5	9
50	63	32	40	18	65	G1/8"	M16x1,5	24	8	4	46,5	4	106	46,5	11
63	70	32	45	18	75	G1/8"	M16x1,5	24	8	4	56,5	4	116	52,5	11
80	90	40	45	18	94	G1/8"	M20x1,5	30	10	5	72	5	150	65	18
100	110	43	55	18	115	G1/8"	M20x1,5	30	10	5	89	5	158	66,5	18
125	140	54	60	22	140	G1/4"	M27x2	30	13	-	110	5	255	106	0

Rozměry pneumatického válce, ke kterému je brzda připojena, viz strana 2-5

Příklad zapojení při použití ovládní pomocí tlačítek:


Stiskem levého tlačítka se odjistí brzda a vzduch, proudící přes pravé tlačítko do válce jej začne vysouvat. Po uvolnění levého tlačítka se vypustí stlačený vzduch z brzd, čímž se brzda zajistí a válec se zastaví. Pro rychlé zastavení a zajištění válce je použit rychloodvzdušňovací ventil. Důležité na tomto zapojení je, že obě komory válce jsou neustále pod tlakem a k ovládní

ni pohybu se využívá vypouštění vzduchu z jednotlivých komor, čímž nedochází k rázům nebo nechtěným protipohybům.

Upínací příslušenství


Upínací příslušenství ... viz strana	
1	Vidlice na pístní tyč ... 4-2
2	Oko na pístní tyč výkyvné v prostoru ... 4-3
3	Příruba na pístní tyč ... 4-2
4	Kulová spojka na pístní tyč ... 4-3
20	Příruba ... 4-6
21	Patka ... 4-4
23	Spojovací deska boxer ... 4-22
30	Vidlice válce ... 4-8
31	Oko válce výk. v rovině ... 4-8
32	Oko válce výk. v prostoru ... 4-10
33	Oko válce přímé ... 4-7
34	Vidlice válce úzká ... 4-9
35	Vidlice válce pravouhlá ... 4-9
40	Třmen ... 4-12
41	Středová objímka ... 4-11
42	Objímka na čelo/víko ... 4-12
90	Snímač polohy ... 3-2, 3-4, 3-7
95	Krycí prachovka ... 4-24