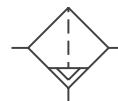


FILTRY ŘADY MAF300, MAF401, MAF402 A MAF501



Filtr pro stlačený vzduch čistí rozváděný vzduch od pevných částic a kapiček tekutin. Měl by být instalován jako první, ještě před redukčními ventily a maznicemi, aby nedošlo k jejich poškození.

Řada 300 má polykarbonátovou nádobku s plastovým ochranným košem, řada 401 má celokovovou nádobku s ukazatelem hladiny, řada 402 má polykarbonátovou nádobku s kovovým ochranným košem a řada 501 má polykarbonátovou nebo polyamidovou nádobku s plastovým ochranným košem, nebo celokovovou nádobku.



Velikost závitů	MAF300		MAF401			MAF402			MAF501	
	G1/4"	G3/8"	G1/4"	G3/8"	G1/2"	G3/8"	G1/2"	G3/4"	G3/4"	G1"
Průtok při 0,7 MPa ($\Delta p=0,03\text{MPa}$) [Nl/min]	1500	1900	1300	2000	2500	4000	4000	4000	7000	7000
Vstupní tlak [MPa]	0 až 0,99		0 až 1,5			0 až 1,0			0 až 1,0 (0 až 1,5)*	
Zkušební tlak [MPa]	1,5		2			1,5			1,5 (2)*	
Pracovní teplota [°C]	-5 až +60		-5 až +60			-5 až +60			-5 až +60	
Filtrační vložka [μm]	5 (volitelně 40)		40 (volitelně 5)			40 (volitelně 5)			40	
Hmotnost [kg]	0,30		0,48			0,45			1,18 (1,30)*	
Obsah balení	bez držáku		držák			bez držáku			bez držáku	

*) Hodnoty v závorkách u řady 501 platí pro celokovové nádobky.

Objednací kódy

PMAF401-10A – BSP

Velikost závitů	
300-8A	G1/4"
300-10A	G3/8"
401-8A	G1/4"
401-10A	G3/8"
401-15A	G1/2"
402-10A	G3/8"
402-15A	G1/2"
402-20A	G3/4"

Vypouštění kondenzátu	
–	poloautomatické
D	automatické



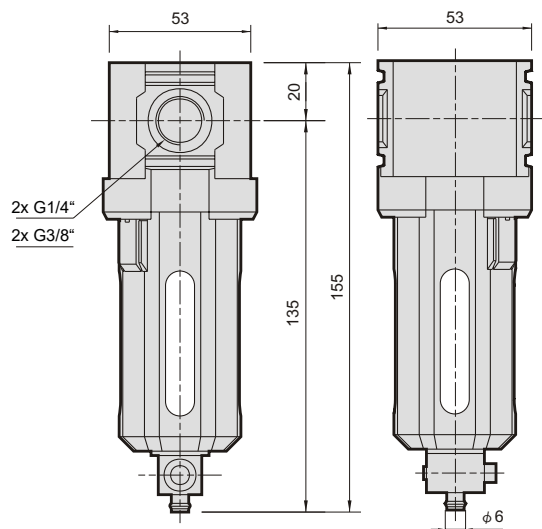
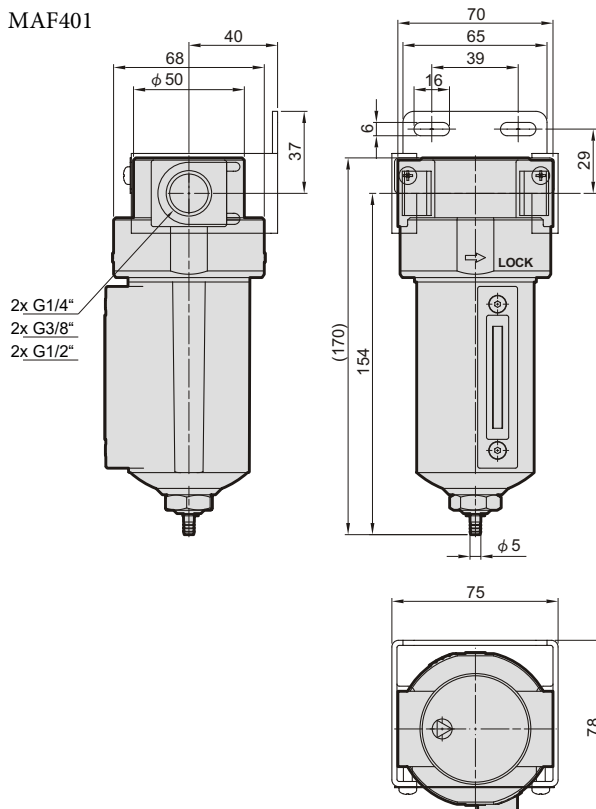
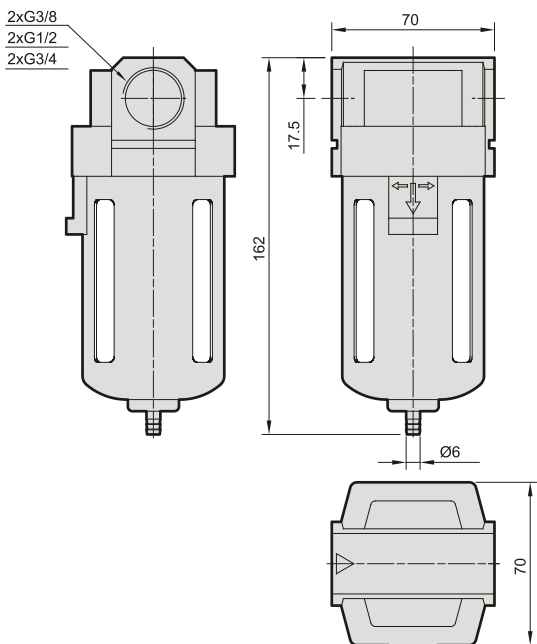
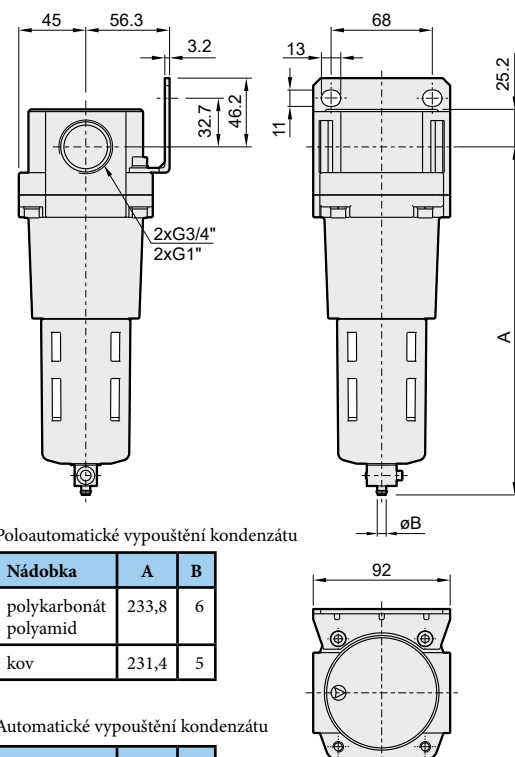
Poloautomatické vypouštění kondenzátu automaticky vypustí kondenzát při poklesu tlaku pod 0,05 MPa.

PMAF501-20A M – BSP

Velikost závitů	
501-20A	G3/4"
501-25A	G1"

Nádobky (řada 501)	
	polykarbonát
N	polyamid
M	kov

Vypouštění kondenzátu	
–	poloautomatické
D	automatické

Rozměry
MAF300

MAF401

MAF402

MAF501


Poloautomatické vypouštění kondenzátu

Nádobka	A	B
polykarbonát	233,8	6
polyamid		
kov	231,4	5

Automatické vypouštění kondenzátu

Nádobka	A	B
polykarbonát	242,9	8
polyamid		
kov	243,3	8

i Uvedené rozměry platí pro modely s poloautomatickým vypouštěním kondenzátu.