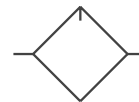




Maznice je určena k zásobování proudu vzduchu olejovou mlhou. Řada 300 má polykarbonátovou nádobku s plastovým ochranným košem, řada 401 má celokovovou nádobku s ukazatelem hladiny, řada 402 má polykarbonátovou nádobku s kovovým ochranným košem a řada 501 má polykarbonátovou nebo polyamidovou nádobku s plastovým ochranným košem, nebo celokovovou nádobku.



Velikost závitů	MAL300		MAL401			MAL402			MAL501	
	G1/4"	G3/8"	G1/4"	G3/8"	G1/2"	G3/8"	G1/2"	G3/4"	G3/4"	G1"
Průtok při 0,7 MPa ($\Delta p=0,03\text{MPa}$) [Nl/min]	1400	1800	1200	2000	2100	7500	7500	7500	11000	11000
Vstupní tlak [MPa]	0 až 0,99		0 až 1,5			0 až 1,0			0 až 1 (0 až 1,5)*	
Zkušební tlak [MPa]	1,5		2			1,5			1,5 (2)*	
Pracovní teplota [°C]	-5 až +60		-5 až +60			-5 až +60			-5 až +60	
Minimální průtok maznicí [Nl/min]	50	60	30	65	80	200	200	200	25	33
Objem nádobky na olej [l]	0,055		0,2			0,18			0,2	
Hmotnost [kg]	0,3		0,545			0,48			1,26 (1,38)*	
Obsah balení	bez držáku		držák			bez držáku			bez držáku	

*) Hodnoty v závorkách u řady 501 platí pro celokovové nádobky.

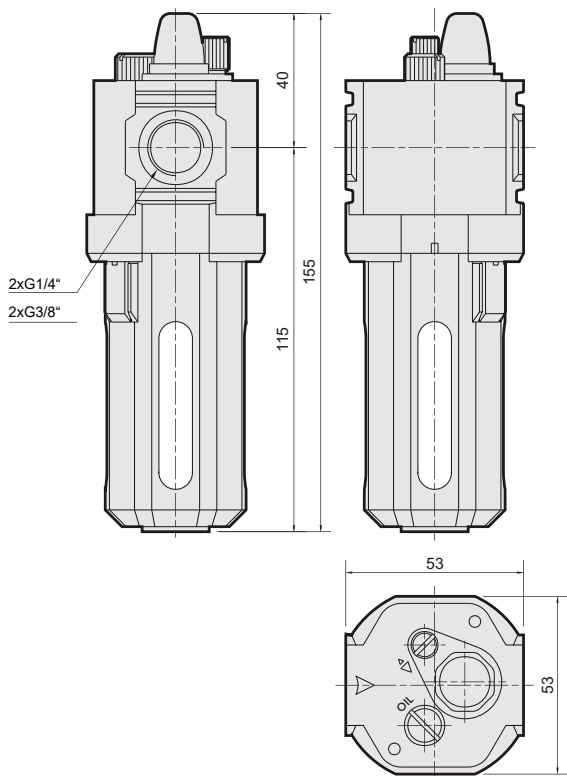
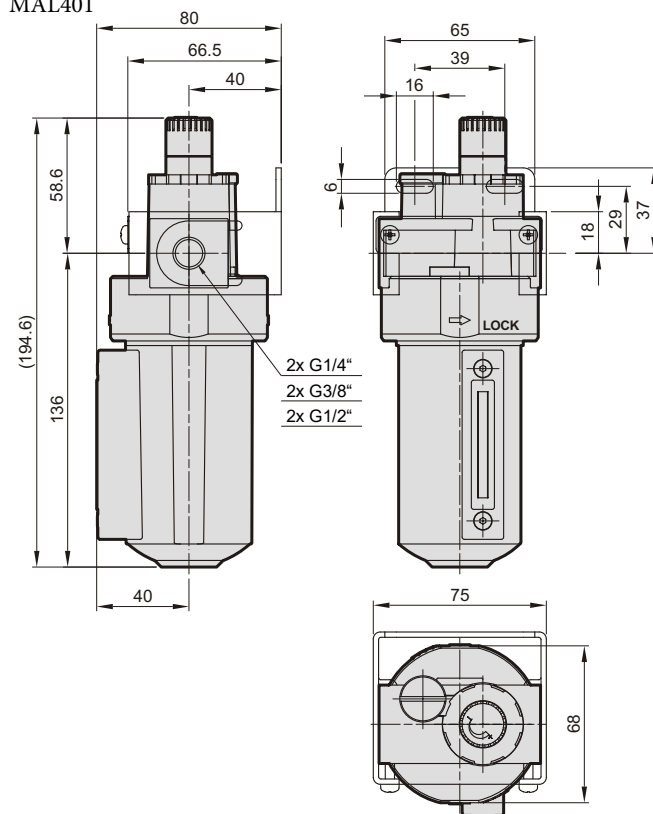
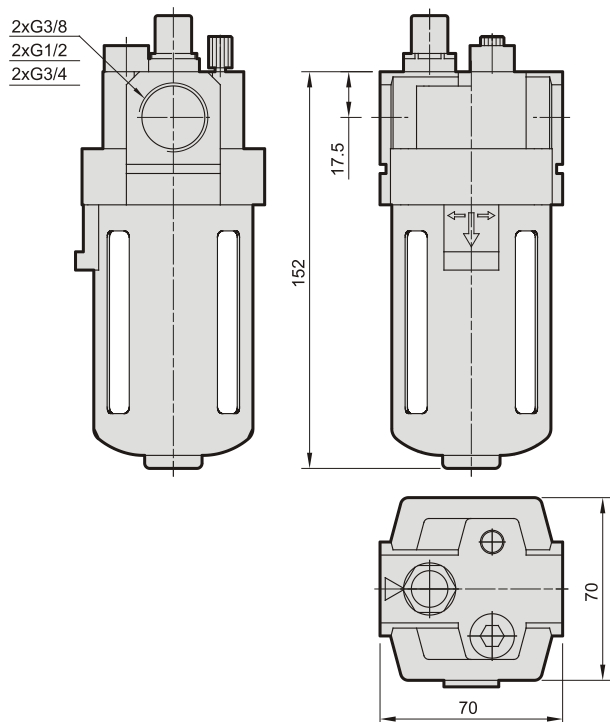
Objednací kódy

PMAL401-10A – BSP

Velikost závitů	
300-8A	G1/4"
300-10A	G3/8"
401-8A	G1/4"
401-10A	G3/8"
401-15A	G1/2"
402-10A	G3/8"
402-15A	G1/2"
402-20A	G3/8"

PMAL501-20A M = BSP

Velikost závitů		Nádobky (řada 501)	
501-20A	G3/4"		polykarbonát
501-25A	G1"	N	polyamid
		M	kov

Rozměry
MAL300

MAL401

MAL402

MAL501
