



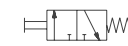
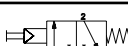
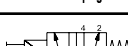
Nová řada rozvaděčů, která nahrazuje původní rozvaděče pro výměnou nástavbu. Při zachování základních užitečných vlastností přináší i několik zlepšení, jako větší průtok, lepší dostupnost a v neposlední řadě i vyšší komfort při montáži a výměně ovladače. Větší ovladače zlepšují uživatelský komfort při ovládání. Rozvaděče je možné umístit do panelu do otvoru prům. 25 mm, nebo pomocí otvorů v rozvaděči je libovolně upevnit. Velká variabilita umožňuje i výměnu ovladače kdykoliv během provozu - pouhým povolením 2 šroubů na bocích rozvaděčů se celá nástavba s ovladačem upevní či uvolní.

Tento rozvaděč obsahuje pryžové těsnicí prvky.

Řada	MVMC 210	MVMB 220 3	MVMB 220 4
Připojovací závit	G1/8"	G1/4"	G1/4" (G1/8" pro výfuk 3 a 5)
Způsob ovládání	přímé	nepřímé (s pilotním ventilem)	nepřímé (s pilotním ventilem)
Síla pro přepnutí při 0,6 MPa [N]	30	20	20
Průtok [Nl/min]	1050	1000	1000
Pracovní tlak [MPa]	0 až 0,99	0,15 až 0,8	0,15 až 0,8
Hmotnost [kg]	0,155	0,21	0,18
Pracovní teplota [°C]	teplota okolí -5 až +60		

Objednací kódy rozvaděčů

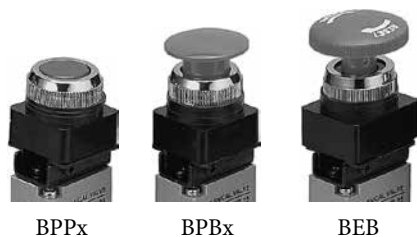
PMVM B2203

Funkce	
C2103	 3/2 v klidu uzavřený i otevřený
B2203	 3/2 v klidu uzavřený
B2204	 5/2

i Rozvaděče PMVMC2103 je možné zapojit jako v klidu uzavřený i jako v klidu otevřený. Přívod se pak zapojuje do otvoru označeného NC resp. NO.

Objednací kódy ovladačů

PMVM BPPR

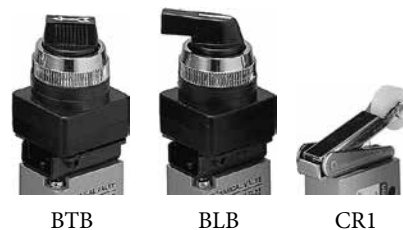


BPPx

BPBx

BEB

Funkce	
BPPB	tlačítko černé
BPPR	tlačítko červené
BPPG	tlačítko zelené
BPBB	hříbové tlačítko černé
BPBR	hříbové tlačítko červené
BPBG	hříbové tlačítko zelené
BEB	tlačítko nouzového zastavení
BTB	přepínač černý
BLB	přepínač s prodlouženou páčkou černý
CR1	kladička (jen pro rozvaděč PMVMC2103)



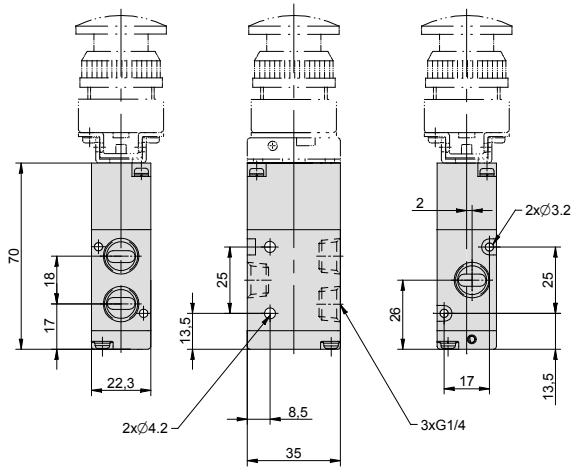
BTB

BLB

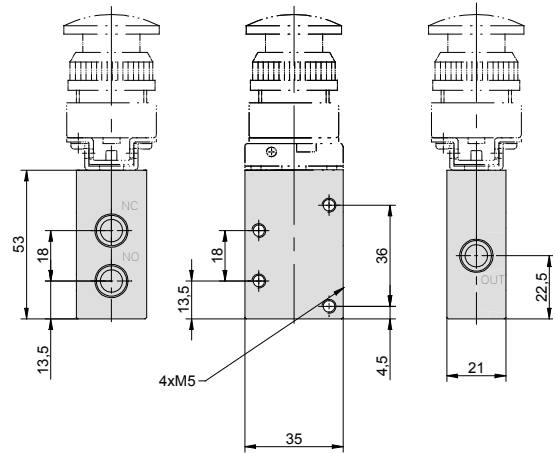
CR1

Rozměry

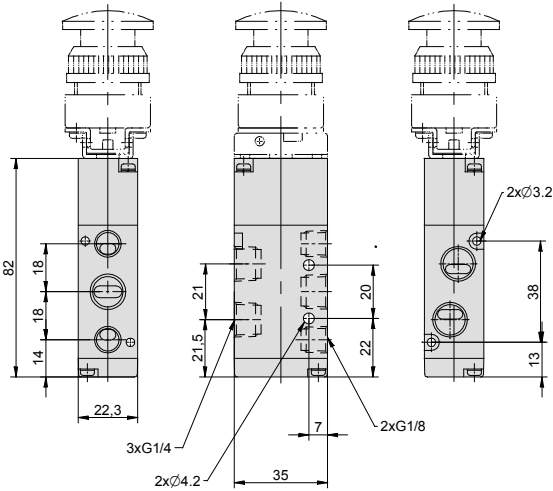
Typ MVMB2203



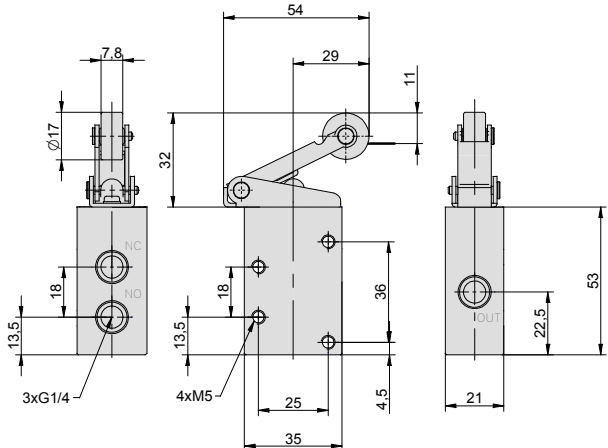
Typ MVMC2103



Typ MVMB2204

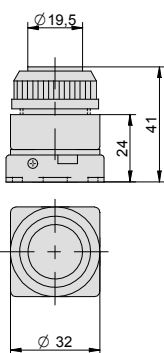


Typ MVMC2103 s nastavbou MVMCR1

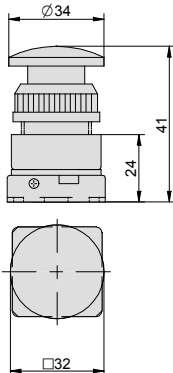


Nástavby:

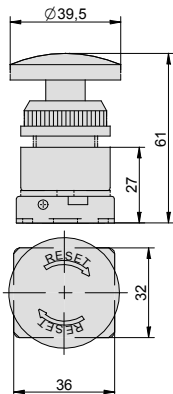
MVMBPPx



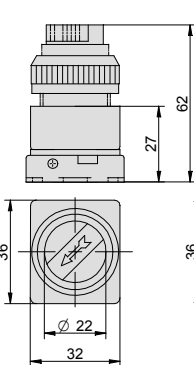
MVMBPBx



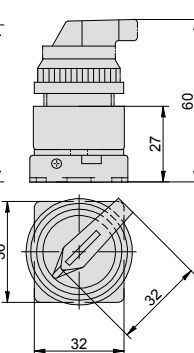
MVMBEB



MVMBTB



MVMBLB



Rozměry otvoru pro montáž do panelu

