

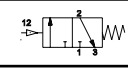
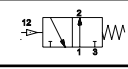
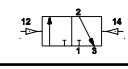
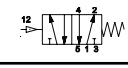
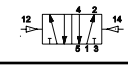
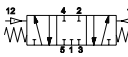
V nabídce jsou všechny provedení, tedy 3/2 v klidu uzavřený a otevřený, 5/2 s monostabilní a bistabilní a 5/3 se střední uzavřenou polohou.

Tento rozvaděč obsahuje pryžové těsnicí prvky.

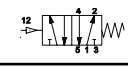
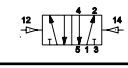
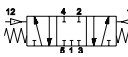
| Řada                         | MVAA 220   | MVAA 460                                   |
|------------------------------|--|--|
| Připojovací závit            | G1/4" (G1/8" pro výfuk 3, 5 a pro ovládání)                        | G1/2" (G1/8" pro ovládání)                 |
| Průtok [Nl/min]              | 1000   | 2780                                       |
| Pracovní tlak [MPa]          | 0 až 0,8   |  |
| Pracovní tlak ovládání [MPa] | 0,2 až 0,7   |  |
| Hmotnost [kg]                | funkce 3A1: 0,122; 3A2: 0,134; 4A1: 0,106; 4A2: 0,134; 4A2C: 0,179 | funkce 4A1: 0,275; 4A2: 0,338; 4A2C: 0,500 |
| Pracovní teplota [°C]        | teplota okolí -5 až +50  |  |

## Objednací kódy

### PMVAA 220 4A1

| Velikost |                            | Funkce |   |
|----------|----------------------------|--------|---|
| 220      | řada MVAA 220, závit G1/4" | 3A1C   |  3/2 v klidu uzavřený             |
|          |                            | 3A1O   |  3/2 v klidu otevřený             |
|          |                            | 3A2    |  3/2 bistabilní                   |
|          |                            | 4A1    |  5/2 monostabilní                 |
|          |                            | 4A2    |  5/2 bistabilní                   |
|          |                            | 4A2C   |  5/3 se střední polohou uzavřenou |

### PMVAA 460 4A2

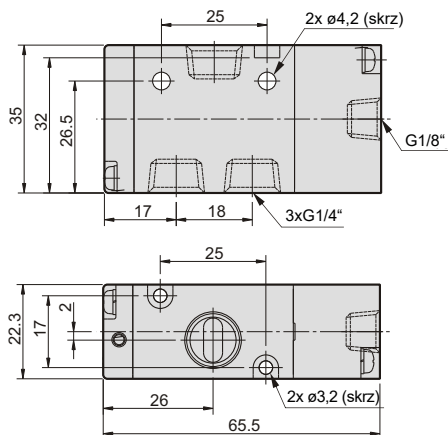
| Velikost |                            | Funkce |   |
|----------|----------------------------|--------|---|
| 460      | řada MVAA 460, závit G1/2" | 4A1    |  5/2 monostabilní                 |
|          |                            | 4A2    |  5/2 bistabilní                   |
|          |                            | 4A2C   |  5/3 se střední polohou uzavřenou |

Rozvaděče řady MVAA je možné namontovat na základní desku pro skupinovou montáž. Pak je možné využít jeden přívod ke skupině rozvaděčů (který může být průchozí) a společně odvětrání. Skupinovou montáží je možné ušetřit místo a snížit náklady na instalaci a údržbu. Základní desky pro skupinovou montáž jsou shodné s deskami pro rozvaděče řady MVSC. Objednací kódy a rozměry najdete na straně 5-4 a 5-36.

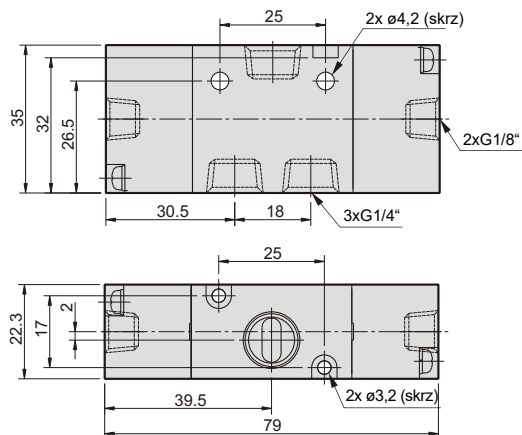
**i**

**Rozměry**

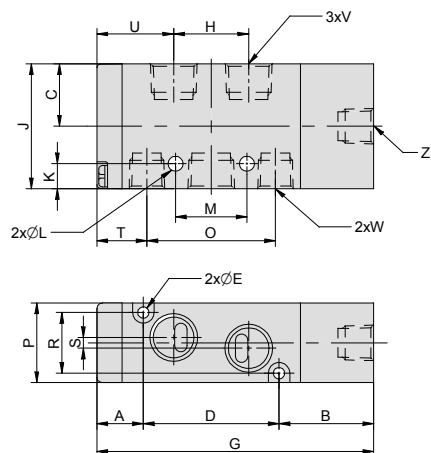
Typ MVAA2203A1C a MVAA2203A1O:



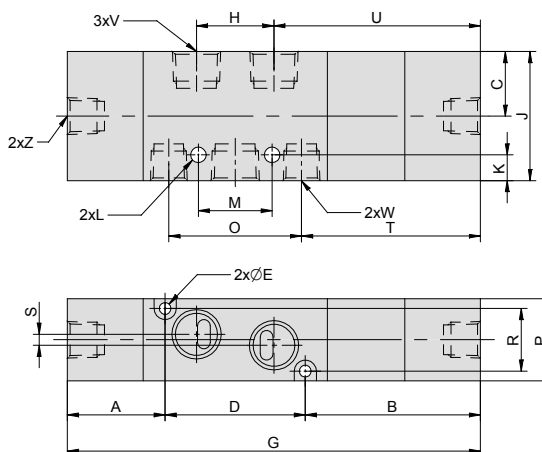
Typ MVAA2203A2:



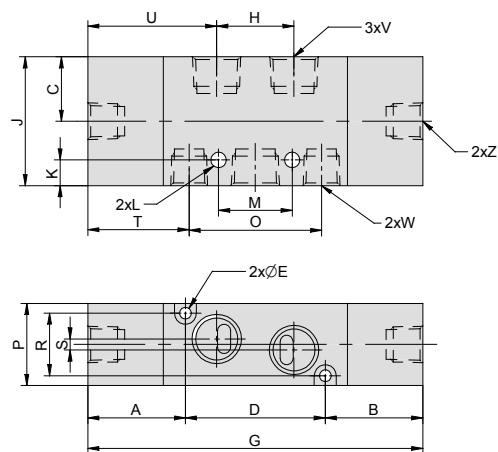
Typ MVAA2204A1 a MVAA4604A1:



Typ MVAA2204A2C a MVAA4604A2C:



Typ MVAA2204A2 a MVAA4604A2:



| Řada | Funkce | A    | B    | C    | D  | E   | G     | H  | J    | K | L   | M  |
|------|--------|------|------|------|----|-----|-------|----|------|---|-----|----|
| 220  | 4A1    | 13   | 26,5 | 17,5 | 38 | 3,2 | 77,5  | 21 | 35   | 7 | 4,2 | 20 |
|      | 4A2    | 26,5 | 26,5 | 17,5 | 38 | 3,2 | 91    | 21 | 35   | 7 | 4,2 | 20 |
|      | 4A2C   | 26,5 | 47,5 | 17,5 | 38 | 3,2 | 112   | 21 | 35   | 7 | 4,2 | 20 |
| 460  | 4A1    | 15   | 31   | 29,4 | 72 | 4,2 | 118   | 28 | 46,4 | 7 | 4,5 | 29 |
|      | 4A2    | 31   | 31   | 29,4 | 72 | 4,2 | 134   | 28 | 46,4 | 7 | 4,5 | 29 |
|      | 4A2C   | 50,7 | 31   | 29,4 | 72 | 4,2 | 153,5 | 28 | 46,4 | 7 | 4,5 | 29 |

| Řada | Funkce | O  | P    | R  | S   | T    | U    | V     | W     | Z     |
|------|--------|----|------|----|-----|------|------|-------|-------|-------|
| 220  | 4A1    | 36 | 22,3 | 17 | 3   | 14   | 21,5 | G1/4" | G1/8" | G1/8" |
|      | 4A2    | 36 | 22,3 | 17 | 3   | 27,5 | 35   | G1/4" | G1/8" | G1/8" |
|      | 4A2C   | 36 | 22,3 | 17 | 3   | 28,5 | 56   | G1/4" | G1/8" | G1/8" |
| 460  | 4A1    | 58 | 30   | 23 | 4,5 | 22   | 37   | G1/2" | G1/2" | G1/8" |
|      | 4A2    | 58 | 30   | 23 | 4,5 | 38   | 53   | G1/2" | G1/2" | G1/8" |
|      | 4A2C   | 58 | 30   | 23 | 4,5 | 57,5 | 72,5 | G1/2" | G1/2" | G1/8" |