

Rozvaděče bez ochranného krytu a s ochranným krytem jsou k dispozici s funkcí 3/2 a 4/2 s aretovanou nebo nearetovanou polohou.

Tento rozvaděč obsahuje pryžové těsnicí prvky.

Řada	MVFA 200
Připojovací závit	G1/4"
Průtok [Nl/min]	440
Pracovní tlak [MPa]	0,2 až 0,7
Hmotnost bez / s ochranným krytem [kg]	funkce 230: 0,684/1,426; funkce 231: 0,739/1,481; funkce 240: 0,774/1,516
Pracovní teplota [°C]	teplota okolí -5 až +60

Objednací kódy

PMVFA 240 P L

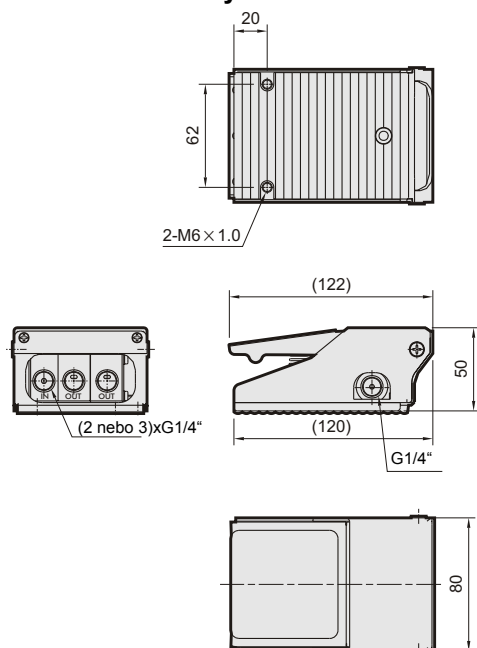
Funkce		
230		3/2 v klidu uzavřený
231		3/2 v klidu otevřený
240		4/2

Kryt	
	bez ochranného krytu
P	s ochranným krytem

Aretace	
	bez aretace
L	s aretací

Rozměry

Typ bez ochranného krytu



Typ s ochranným krytem

