



Řada rozvaděčů, která svými parametry doplňuje oblíbenou řadu MVSC, oproti které zvládnou rozvádět tlak až 1,2 MPa. Ostatní parametry, jako např. příkon a průtok jsou shodné nebo podobné. Rozvaděče řady MVSE jsou nepřímo ovládané. V nabídce jsou všechny provedení, 5/2 s jednou i dvěma cívkami a 5/3 se střední uzavřenou, odvětranou i s polohou pod tlakem (5/3 není k dispozici u velikosti MVSE-500). Rozvaděče mohou být použity přímo, nebo mohou být namontovány na společnou základní desku. Součástí dodávky je i konektor.

Tento rozvaděč obsahuje pryžové těsnící prvky.

Řada	MVSE 260	MVSE 300	MVSE 500
Připojovací závit	G1/4" (G1/8" pro výfuk 3 a 5)	G3/8"	G1/2"
Průtok [Nl/min]	980, resp. 860 pro provedení 5/3	1905	2180
Pracovní tlak [MPa]	0,2 až 1,2, resp. 0,3 až 1,2 pro provedení 5/3		
Příkon [W, VA]	2W pro napětí 24V DC, 6/4,9VA pro napětí 230V AC(sepnutí/držení), 6,7/5,4VA pro napětí 24V AC(sepnutí/držení)		
Čas odezvy [ms]	40, resp. 35 pro provedení 5/3	50	50
Tolerance napětí cívky	±10%		
Pracovní teplota [°C]	teplota okolí -5 až +50		
Krytí	IP65 s nasazeným a přišroubovaným konektorem s těsněním		

Objednací kódy

PMVSE 300 4E2C A220

Velikost	
260	řada MVSE 260, závit G1/4"
300	řada MVSE 300, závit G3/8"
500	řada MVSE 500, závit G1/2"

Funkce	
4E1	5/2 monostabilní (s 1 cívkou)
4E2	5/2 bistabilní (se 2 cívkami)
4E2C*	5/3 se střední polohou uzavřenou
4E2P*	5/3 se střední polohou pod tlakem
4E2R*	5/3 se střední polohou odvětranou

Napětí cívky	
D24	24 V DC ± 10%
A220	230 V AC ± 10%, 50-60 Hz
A24	24 V AC ± 10%, 50-60 Hz

i Konektor je součástí dodávky.

*) Rozvaděče 5/3 nejsou dostupné pro velikost MVSE-500.

Objednací kódy základních desek pro skupinovou montáž

PMVSE 260 - 5B 4

Velikost	
260	řada MVSE 260, závit G1/4"
300	řada MVSE 300, závit G3/8"
500	řada MVSE 500, závit G1/2"

Počet pozic / Záslepovací deska	
2 až 10	pro 2 až 10 rozvaděčů

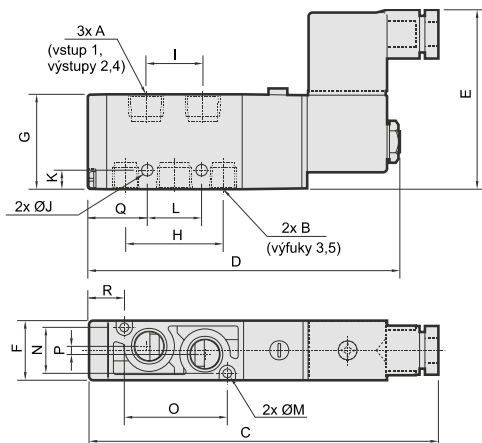
Rozvaděče řady MVSE je možné montovat na základní desku s předem stanoveným počtem pozic. Není možné jednoduše přidávat k již vytvořené sestavě další pozice - bylo by nutné desku vyměnit, nebo vytvořit další skupinu rozvaděčů. Pro případné další rozšíření doporučujeme desku s více pozicemi a nevyužití pozice zaslepit příslušnými zásepky. Rozvaděče se na základní desku montují přímo - není nutný žádný adaptér. Jednotlivé rozvaděče, jsou-li namontovány na základní desce, je možné demontovat samostatně, odšroubováním dvou šroubů přístupných z vrchní strany rozvaděče. Elektrické kabely jsou přivedeny ke každé cívkě samostatně.

Objednací kódy zásepky:

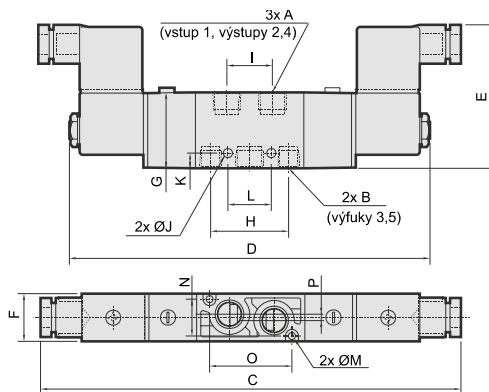
Řada	Objednací kód
260	PMVSC 260 -5P
300	PMVSE 300 -5P
500	PMVSC 460 -5P

Rozměry rozvaděčů řady MVSE

Typ 5/2 s jednou cívkou:



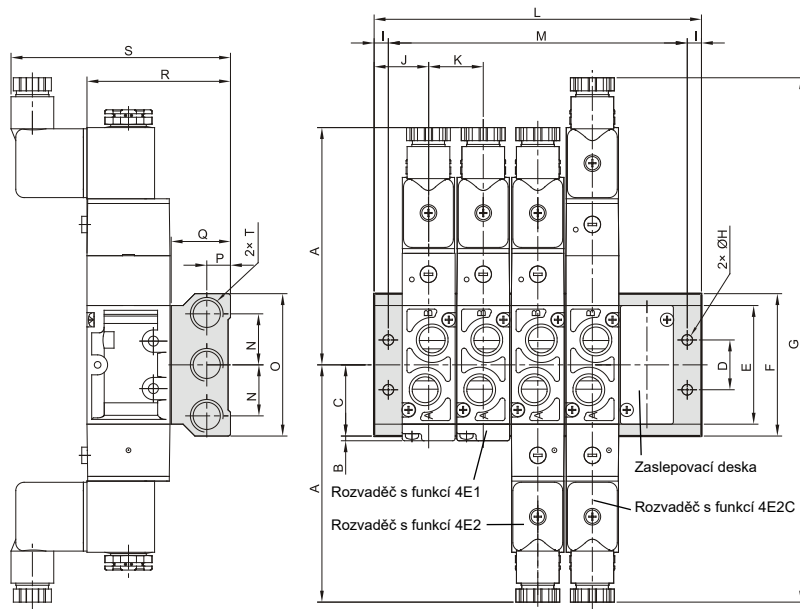
Typ 5/2 a 5/3 se dvěma cívkami:



Řada	Funkce	A	B	C	D	E	F	G	H	I	J	K	L	M	N	O	P	Q	R	Hmotnost [kg]
260	4E1	G1/4"	G1/8"	131,5	118	66	26,4	35,3	37	21	4,2	7	20	4,2	21	10	0	21,5	26,5	0,26
	4E2	G1/4"	G1/8"	200	173	66	26,4	35,3	37	21	4,2	7	20	4,2	21	10	0	—	—	0,35
	4E2C/P/R	G1/4"	G1/8"	216	189	66	26,4	35,3	37	21	4,2	7	20	4,2	21	10	0	—	—	0,41
300	4E1	G3/8"	G3/8"	156,5	145,5	72	30	46,4	52	30	4,5	4,7	26	3,2	25	60	0	32	15	0,41
	4E2	G3/8"	G3/8"	223	201	72	30	46,4	52	30	4,5	4,7	26	3,2	25	60	0	—	—	0,51
	4E2C/P/R	G3/8"	G3/8"	242,2	220	72	30	46,4	52	30	4,5	4,7	26	3,2	25	60	0	—	—	0,58
500	4E1	G1/2"	G1/2"	168,5	157,5	73	30	50	58	27	4,5	8,8	29	4,2	23	72	4,5	36,5	15	0,45
	4E2	G1/2"	G1/2"	235	213	73	30	50	58	27	4,5	8,8	29	4,2	23	72	4,5	—	—	0,55

Rozměry desek pro skupinovou montáž rozvaděčů řady MVSE

Řada	Hodnota	Počet pozic									
		2	3	4	5	6	7	8	9	10	
260	L	74	101	128	155	182	209	236	263	290	
	M	64	91	118	145	172	199	226	253	280	
	Hmotnost [kg]	0,22	0,30	0,39	0,47	0,55	0,63	0,72	0,80	0,88	
300	L	81	112	143	174	205	236	267	298	329	
	M	71	102	133	164	195	226	257	288	319	
	Hmotnost [kg]	0,24	0,33	0,42	0,51	0,60	0,68	0,76	0,84	0,93	
500	L	81	112	143	174	205	236	267	298	329	
	M	71	102	133	164	195	226	257	288	319	
	Hmotnost [kg]										


Náhradní cívky pro řady 260/300/500

Objednací kód	Napětí	Příkon
PMVSE260-COD24	24V DC	2,0 W
PMVSE260-COA24	24V 50-60 Hz	5,4 VA
PMVSE260-COA220	230V 50-60 Hz	4,9 VA

Řada	A	B	C	D	E	F	G	H	I	J	K	N	O	P	Q	R	S	T
260	100	1,5	30	21	50	60	216	4,5	5	23,5	27	21,5	60	10	25	60,3	90,7	G1/4"
300	111,5	3	42	30	74	84	242,2	4,5	5	25	31	30,5	84	12	27	73,9	98,7	G3/8"
500	117,5	3	48	30	86	96	—	4,5	5	25	31	30	96	13	30	80	103	G1/2"