



Malý, přímo ovládaný rozvaděč 3/2 nebo 2/2 v klidu uzavřený s pomocným ručním ovládáním. Je možné jej použít samostatně, nebo jej lze smontovat s dalšími rozvaděči řady MVDC jako skupinovou montáž. Takto vytvořenou sestavu je možné kdykoliv rozšířit, stačí přidat rozvaděč a pomocí sady upevňovacích šroubů rozvaděče spojit.

Tento rozvaděč obsahuje pryžové těsnící prvky.

Řada	MVDC
Připojovací závit	G1/8" *
Průtok [Nl/min]	60
Pracovní tlak [MPa]	0,1 až 0,7
Příkon [W, VA]	2,5W pro stejnosměrné napětí, 6VA při sepnutí a 4,9VA při držení pro střídavé napětí
Čas odezvy [ms]	20
Tolerance napětí cívky	±10%
Pracovní teplota [°C]	teplota okolí -5 až +50
Krytí	IP65 s nasazeným a přišroubovaným konektorem s těsněním

*Port 3 je standardně zakryt plastovou maticí, která slouží zároveň jako tlumič hluku.

Objednací kódy

PMVDC 220 3E1 A220

Velikost	
220	řada MVDC 220, závit G1/8"

Funkce		
2E1		2/2 v klidu uzavřený
3E1		3/2 v klidu uzavřený

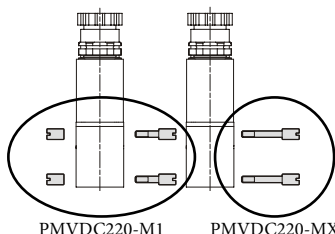
Napětí cívky	
D12	12 V DC ± 10%
D24	24 V DC ± 10%
A220	230 V AC ± 10%, 50-60 Hz
A24	24 V AC ± 10%, 50-60 Hz

i Konektor je součástí dodávky.

Objednací kódy sad šroubů pro skupinovou montáž

PMVDC 220 - M 1

Sada šroubů	
1	pro první rozvaděč
X	pro další rozvaděč v řadě



Ke smontování více rozvaděčů do jedné skupiny je nutné použít sady šroubů, kterými se jednotlivé rozvaděče šroubují k sobě. Existují dvě sady šroubů - sada pro první rozvaděč, která obsahuje 2 matice a dva krátké šrouby, které se namontují na první rozvaděč a sada pro další rozvaděče - těch je potřeba o jednu sadu méně, než je celkový počet rozvaděčů v sadě (např. pro 4 rozvaděče je nutná 1 sada PMVDC220-M1 a 3 sady PMVDC220-MX).

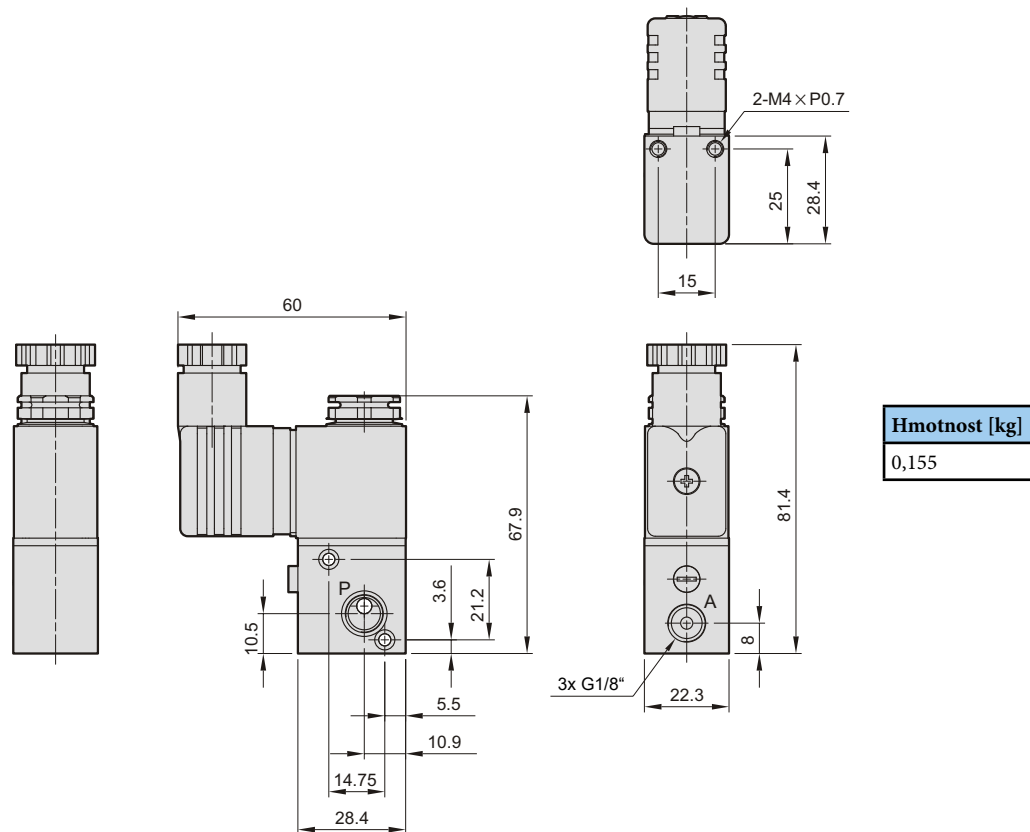
Objednací kód držáku rozvaděče

PMVDC 220 - B

Typ držáku	
B	spodní držák

Držák se k rozvaděči montuje ze spodní strany, přičemž otvory pro uchycení držáku jsou pak přístupné z vrchní strany (jsou vedle rozvaděče). Držák může být použit buď na samostatném rozvaděči nebo i na skupině rozvaděčů (na prvním a posledním rozvaděči v řadě).

Rozměry rozvaděčů řady MVDC



Rozměry rozvaděčů řady MVDC s držákem

