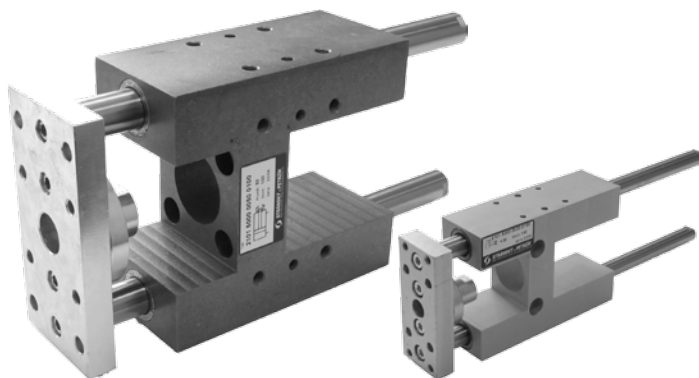


## PŘÍDAVNÉ LINEÁRNÍ VEDENÍ TYPU „H“ S VALIVÝMI LOŽISKY PRO VÁLCE

- ISO 15552, VDMA 24562, NF E 49003.1
- DIN ISO 6431, VDMA 24562, NF E 49003.1
- kompaktní
- DIN ISO 6432

Dodávka obsahuje:

- 1 ks těleso vedení
- 1 ks příruba
- 2 ks vodící tyče
- 1 ks příruba pro připevnění k válci



Zařízení lze namontovat na jakýkoliv válec, vyrobený dle VDMA 24562 (pro válce s magnetickým pístem průměr 32 až 63 mm včetně je nutné použít válec s kulatou trubkou - odchylka č. 13), pro válce vyrobené dle ISO 15552, pro kompaktní válce (pouze s vnitřním závitem na pístní tyči) nebo DIN ISO 6432. Vedení chrání pístnici válce proti pootočení a namáhání krouticím momentem a radiální silou. Uložení vodících tyčí je bez vůle v přímočarých kuličkových ložiscích.

### Objednací kódy

2101 500 00 050 0100

Typ vedení H	
2101	pro válce DIN ISO 6431, VDMA 24562, NF E 49003.1
2102	pro válce ISO 15552
2110	pro válce DIN ISO 6432
2120*	pro válce kompaktní*

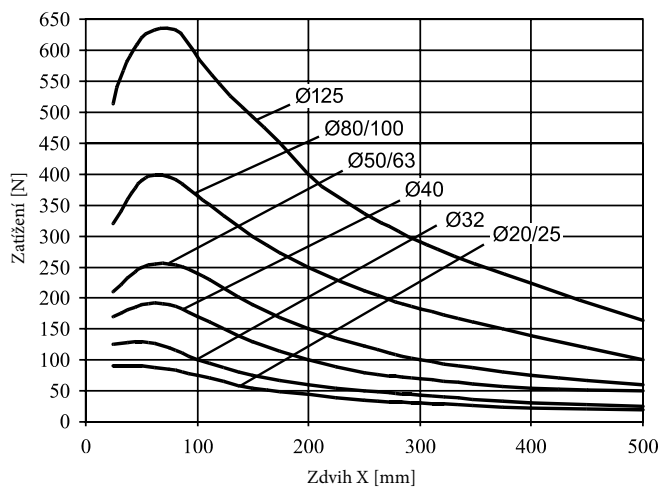
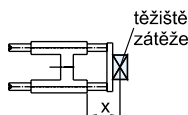
Odchylky	
00	bez odchylky

Průměr pístu	
020	20 mm
025	25 mm
032	32 mm
040	40 mm
050	50 mm
063	63 mm
080	80 mm
100	100 mm
125	125 mm

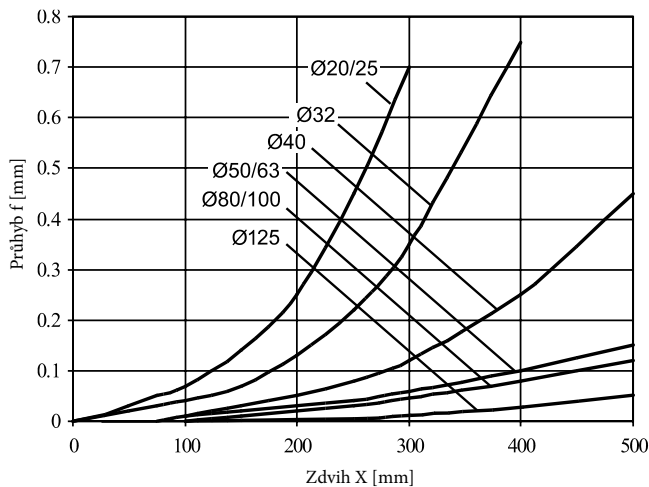
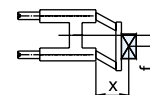
Zdvih	
xxxx	zdvih v mm např. 0100 = zdvih 100 mm

\*) Pouze pro válce s vnitřním závitem na pístní tyči

### Užitečné zatížení



### Průhyb při zatížení 10 N



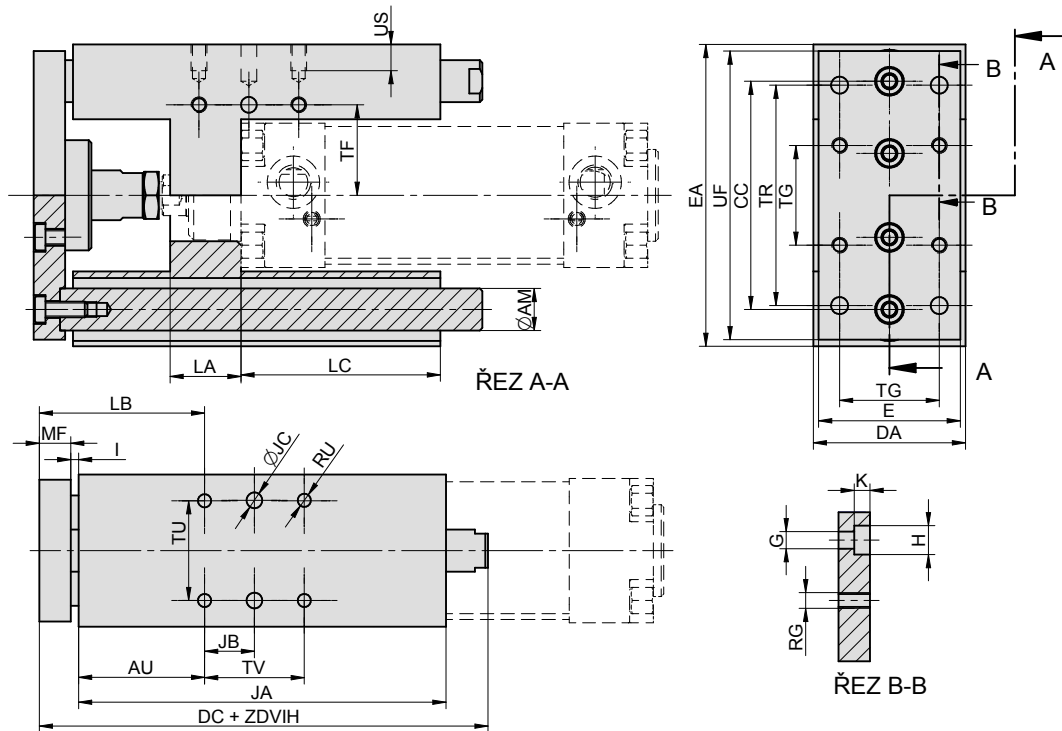
### Provedení / materiály

- vodící tyč: kalená broušená ocelová tyč Cs-53, povrch tvrdochrom
- těleso vedení: odlitek Al
- příruba a matice: pozinkovaná ocel
- přímočará ložiska: krytá, kuličková

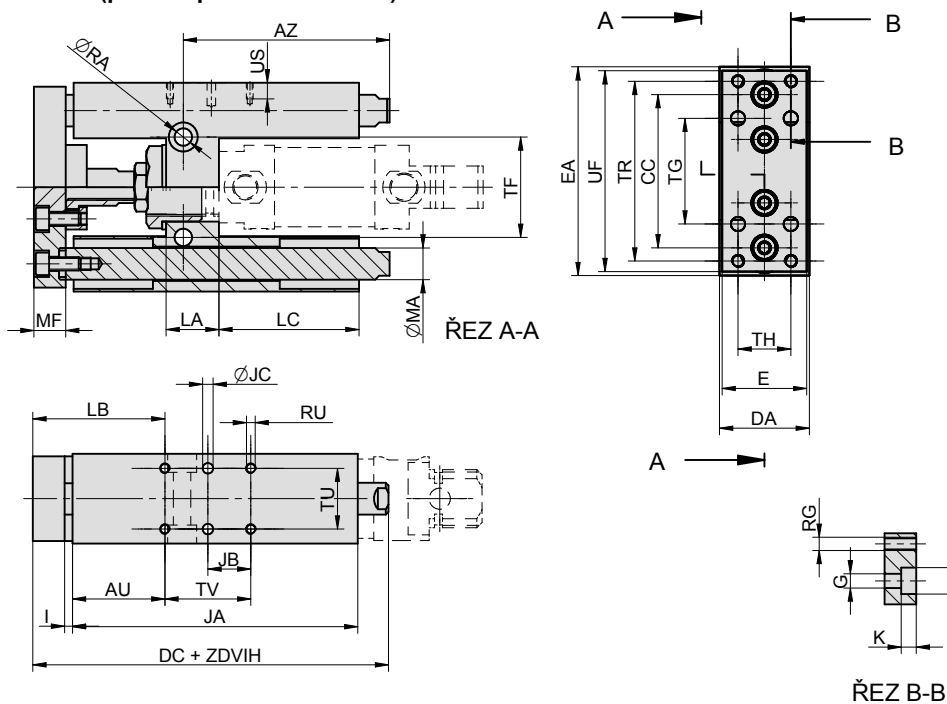
Průměr pístu [mm]	20	25	32	40	50	63	80	100	125
Hmotnost základní části [kg]	0,86	0,86	1,57	2,54	4,08	5,87	10,46	14,13	21,78
Hmotnost 1 mm zdvihu [kg]	0,002	0,002	0,002	0,003	0,005	0,005	0,008	0,008	0,011

**Rozměry**

Pro válec ISO 15552, DIN ISO 6431, VDMA 24562, NF E 49003.1 a kompaktní (průměr pístu 32 až 125 mm)



**Pro válec DIN ISO 6432 (průměr pístu 20 a 25 mm)**



Ø	AU	AZ	CC	DA	DC	E	EA	G	H	I	JA	JB	JC	K	LA	LB	LC	MA	MF	RA	RG	RU	TR	TF	TG	TH	TU	TV	UF	US
20/25	35	66,5	58	34	135	32	79	5,4	10	3	108	16,25	4	5,7	20	50-60	53	12	12	6,6	M5	M4	68	38	40	20	23	32,5	76	8
32	44	-	74	50	152	45	97	6,5	11	3	125	16,25	6	6	23	59-69	65	12	12	-	M6	M6	78	30,5	32,5	-	32,5	32,5	92	10
40	48	-	87	58	171	54	115	6,5	11	3	140	19	6	6	27	63-73	76	16	12	-	M6	M6	84	34,5	38	-	38	38	110	10
50	52	-	104	70	182	63	137	9	15	3	150	23,25	6	9	34	70-80	79	20	15	-	M8	M8	100	42,5	46,5	-	46,5	46,5	130	13
63	55,5	-	119	85	218	80	152	9	15	3	182	28,25	6	9	34	73,5-83,5	103	20	15	-	M8	M8	105	50	56,5	-	56,5	56,5	145	13
80	66	-	148	105	256	100	189	11	18	3	215	36	6	11	40	89-99	122	25	20	-	M10	M10	130	65	72	-	72	72	180	16
100	67,5	-	172	130	261	120	213	11	18	3	220	44,5	6	11	45	90,5-100,5	122	25	20	-	M10	M10	140	75	89	-	89	89	200	16
125	65	-	202	150	285	140	250	13	20	3	230	55	8	13	52	93-103	108	30	25	-	M12	M12	170	90	110	-	110	110	240	20